



05



TOOLING

PRICE LIST / JANUARY 2024



Serie Mini

Dimensioni estremamente ridotte per operazioni leggere in ingombri minimi

Mini Series

Reduced dimensions for light machining in small bore diameters

Classic Line ANGLE HEADS

Extra Lunghe

Lunghezza aumentata e maggior rigidità. Ideali per lavorazioni in profondità

Extra Long types

Increased Body length and higher rigidity. Ideal for machining in deep cavities



ANGLE HEADS

ANGLE HEADS

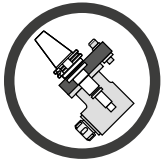
SPINDLE SPEEDERS

DRIVEN TOOLS

DRIVEN TOOLS

STATIC TOOLS

ACCESSORIES

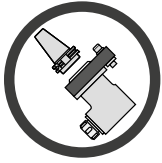


CLASSIC LINE

Teste Angolari Integrali
Integral Angle Heads



1

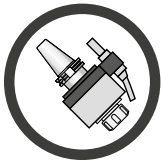


EVOLUTION LINE

Teste Angolari Modulari
Modular Angle Heads



2

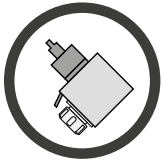


EVOLUTION LINE

Moltiplicatori di giri
Spindle Speeders



3

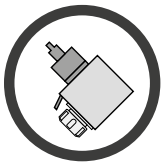


VDI

Portautensili Motorizzati
Driven Tools

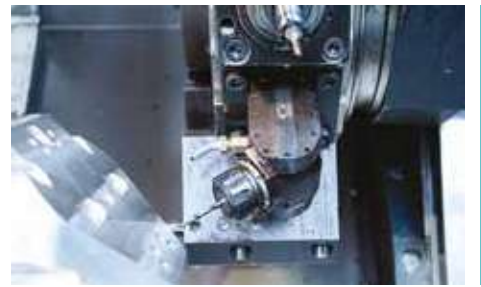


4

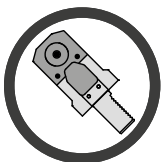


VDI & BMT

Portautensili Motorizzati
Driven Tools



5



VDI & BMT

Portautensili Statici
Static Tools



6



ACCESSORIES & SPARE PARTS

Ampia gamma di accessori e parti di ricambio!
Wide range of components and accessories !



7

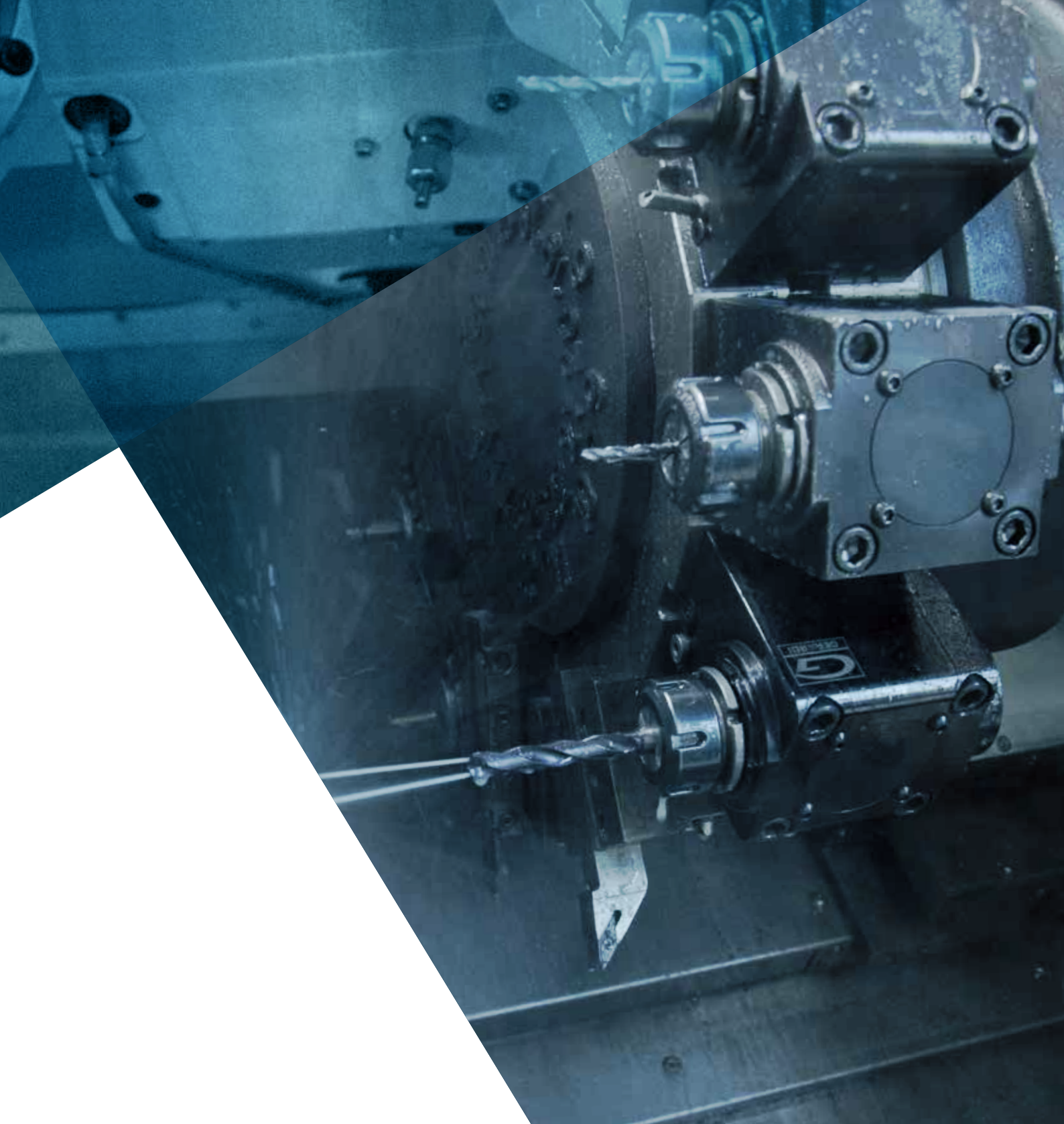


**Teste Angolari e Motorizzati
Ideali per il settore
Aerospaziale & Automotive**

Angle Heads and Driven Tools
Ideal for Aerospace &
Automotive application



***What does
tooling mean?***

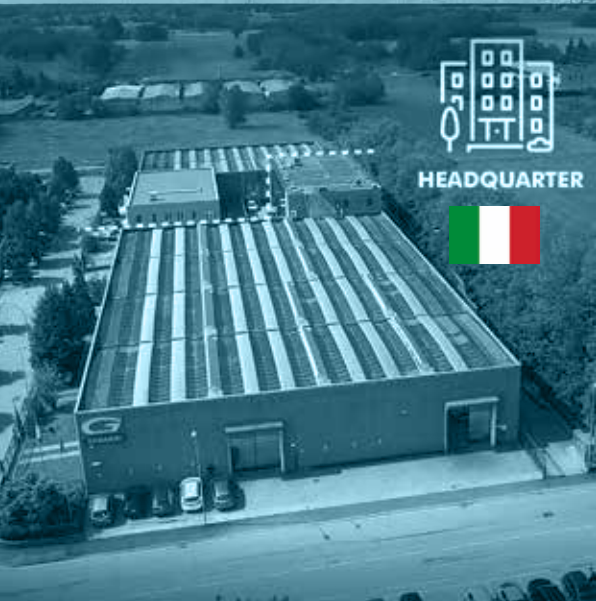


Dal 1985 Gerardi affianca alla sua ampia gamma di prodotti “workholding” la linea di portautensili Tooling composta da Teste Angolari e Motorizzati per torni CNC per lavorazioni foratura, fresatura e filettatura **ideali per il settore aerospaziale, automotive e qualunque altro settore di lavorazioni di precisione**. Tutti i prodotti Gerardi sono in grado di soddisfare gli standard più elevati e le richieste speciali dei nostri clienti e tutta la linea di prodotti tooling è interamente progettata e realizzata in Italia.

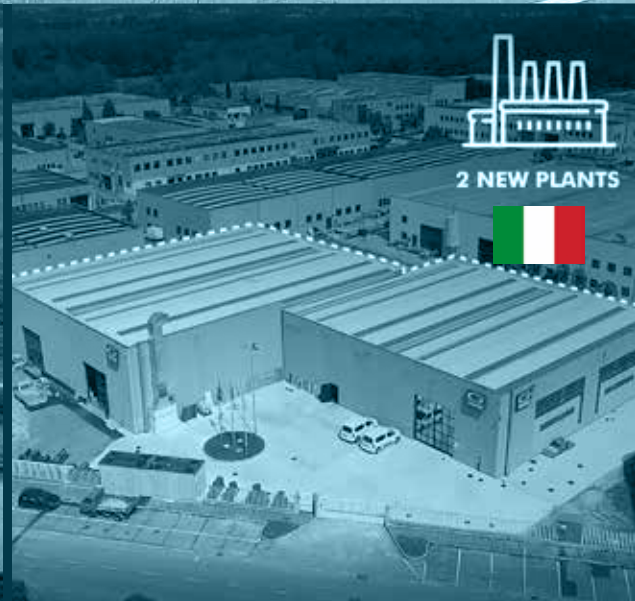
Since 1985 Gerardi supplies high performance Angle Heads for modern Machine centers and conventional machines and Driven Tools for CNC Lathes. These fixtures allow milling, drilling and tapping and have become internationally appreciated for their high quality and reliability. **Ideal for aerospace, automotive or other high precision applications**. All Gerardi products are able to meet the highest standards and customers special requests. The whole range of Tooling products is entirely designed and realized in Italy



**WE DESIGN
MANUFACTURE
& DISTRIBUTE
WORLDWIDE**

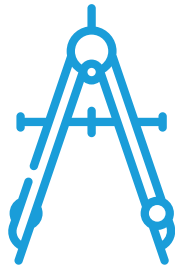


HEADQUARTER



2 NEW PLANTS





DESIGNING

Progettiamo e sviluppiamo soluzioni innovative per il serraggio e a lavorazione di particolari in acciaio, ghisa ed alluminio come ad esempio morse di precisione, teste angolari e portautensili motorizzati.

We design and develop innovative solutions for clamping, workholding and machining of workpieces in steel, cast iron and aluminum such as precision vises, angle heads and driven tools.



MANUFACTURING

I nostri centri di lavoro, gli utensili, i sistemi CAD/CAM e un team altamente qualificato contribuiscono alla realizzazione di componenti anche molto complessi e assicurano risultati di lavorazione eccellenti.

Machines, tools, CAD/CAM and a great Team contribute to the realization of even very complex components and ensure excellent machining results.



WORLDWIDE DISTRIBUTION

La distribuzione dei nostri prodotti è supportata da una rete di vendita molto estesa che comprende distributori e agenti provenienti da tutte le parti del mondo.

The distribution of our products are supported by an extensive network of wholesalers and agents that promote and are committed to sell all over the world.



CUSTOMER CARE

I nostri punti di forza sono la vasta disponibilità di ricambi pronti a magazzino, il nostro servizio di manutenzione e riparazione e l'assistenza tecnica telefonica gratuita pre- e post-vendita.

An extraordinary point of our strength is our huge spare parts stock, maintenance and repair service with free phone assistance of our technical Team before & after sales.



CHINESE PLANT



ITALIAN DESIGNING



WORLDWIDE DISTRIBUTION

71

1971

La Gerardi S.p.A. è stata fondata da Ivano Gerardi Sr. nel 1971 come terzista per la rettifica ed è situata vicino a Milano. Nel 1972, in seguito alla crisi petrolifera, è stata concepita e sviluppata la prima morsa modulare di precisione.

Gerardi S.p.A. Co. was established by Ivano Gerardi Sr. in 1971 as grinding subcontractor. The company is located near Milan, Italy. In 1972 due to the oil crises the first precision modular vise has been conceived and designed.



80

1980

Negli anni '80 l'azienda è cresciuta diventando la maggior produttrice di morse modulari di precisione della nazione e una delle aziende leader del mercato della Comunità Europea e la qualità dei suoi prodotti è stata riconosciuta in tutto il mondo. Nel frattempo l'azienda ha continuato a sviluppare la sua tecnologia di rettifica con un concetto totalmente nuovo alla base del progetto. Gerardi S.p.A. ha inoltre lanciato una vasta gamma di Teste Angolari per centri di lavoro e utensili tradizionali e Portautensili Motorizzati per torni CNC. Attraverso una campagna di marketing globale, l'azienda ha portato il volume della produzione da pochi pezzi a migliaia di prodotti venduti e la sua tecnologia è conosciuta e venduta in tutto il mondo.

In the Eighties the company grew to become the largest Italian vise manufacturer and one of the leaders in the European Common Market and the quality of its products got worldwide renown. Meanwhile the company developed its own Grinding machines technology with a totally new concept at the base of the project. Moreover Gerardi S.p.A. launched a wide range of Angle Heads for traditional machine tools and machining centers and Driven Tools for C.N.C. lathes. With worldwide marketing efforts, the company has brought the production from few pieces to thousands with products and technologies known and sold all over the world.



90

1990

Nello stesso periodo l'azienda ha fondato una joint-venture in Cina per la produzione di particolari e di alcuni tipi di morse in collaborazione con l'industria aerospaziale cinese AVIC. Grazie ai consistenti investimenti la nuova azienda è oggi controllata da Gerardi e sta raggiungendo la stessa posizione di eccellenza ottenuta nel mercato europeo, sia nel mercato asiatico che in Nord e Sud America.

In the same period the company established a joint-venture in China for the manufacturing of parts and types of vises together with the Chinese aerospace industry AVIC. Thanks to major investments the new company is today controlled by Gerardi and is achieving the same excellent leadership results in Asia and North & South America as those accomplished in Europe.



00

2000

Con importanti investimenti e un impegno finanziario consistente, è stata costituita una filiale negli Stati Uniti, vicino a Chicago, e nel 2007 è stata aperta una nuova succursale a Stoccarda, in Germania, con lo scopo di servire al meglio i mercati locali.

After the set up of a US subsidiary Co. near Chicago, a new German branch has been established in Stuttgart / Germany in 2007 in order to better penetrate and service the local markets. Of course this meant a huge financial effort and investments.



12

2012

Gerardi S.p.A. ha avviato un nuovo stabilimento produttivo per implementare la produzione di Teste angolari, Portautensili motorizzati e Portapezzi e piastre personalizzati. E' stata inoltre aperta una nuova succursale in India per la produzione di attrezzature per il mercato indiano.

Gerardi set up a new manufacturing plant to increase the Angle Heads, Driven Tools, tailor made Tombstones and plates production and a new company in INDIA for the manufacturing of fixtures for the Indian market.

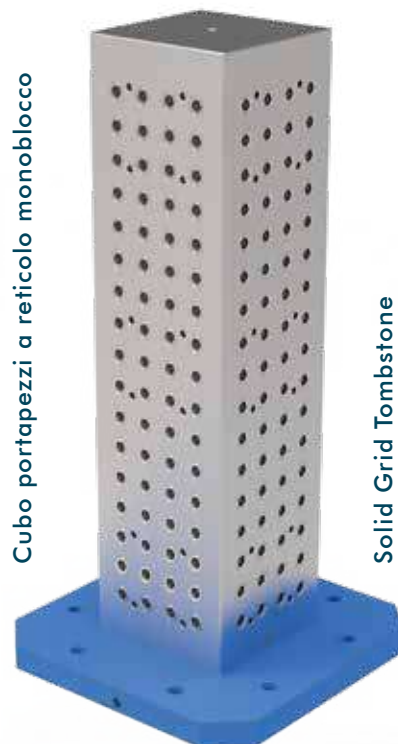


20

2020

Creazione di un nuovo stabilimento logistico per incrementare l'efficienza della distribuzione e delle spedizioni.

Creation of a new logistic plant to improve efficiency in shipments and distribution.



Cubo portapezzi a reticolo monoblocco

Solid Grid Tombstone

24
2024

Lo staff della Gerardi conta oggi oltre 200 persone con un'età media inferiore ai 40 anni. Le posizioni manageriali e di rilievo sono occupate da personale che è maturato all'interno dell'azienda grazie a formazione interna ed esperienza. La percentuale di esportazioni è oggi più del 70% della nostra produzione totale ed interessa più di 60 paesi in tutto il mondo. Investiamo inoltre il 10% del fatturato in ricerca tecnologica per la progettazione e realizzazione di nuovi prodotti. Gli investimenti complessivi dell'azienda superano i 20 milioni di Euro.

The Gerardi S.p.A. Co. staff now numbers over 200 employees with an average age of under 40. In the company all the top roles and manager positions were acquired through internal training and experience. Our total export is today more 70% of our total production in more than 60 countries around the world and we invest about 10% of our total turnover in advanced technological research for designing & manufacturing new products. The overall investments of the company exceed € 20 Million.

WHAT'S
NEXT

Il mercato è oggi molto esigente: la competitività è data dalla continua capacità di offrire velocemente nuovi prodotti che richiedono costantemente nuovi aggiornamenti e miglioramenti. La produzione è impegnata a seguire questa continua evoluzione offrendo prodotti di alta qualità in breve tempo e ad un prezzo competitivo.

The market is nowadays highly demanding: competitiveness is played on the continuous ability to offer new products that quickly and constantly require new updated and upgraded versions. Production is forced to follow these continuous developments by supplying high quality products in a short time and with competitive prices.

OUR
GOAL

Il nostro obiettivo è di fornire soluzioni che permettano di aumentare la produttività e l'efficienza garantendo un rapporto qualità prezzo imbattibile.

Our Goal is to supply solutions able to increase workshops productivity and efficiency with an unbeatable price / quality ratio

Photo: Ivano Gerardi Jr. (CEO)
and Ivano Gerardi Sr.
(Founder of Gerardi S.p.A)

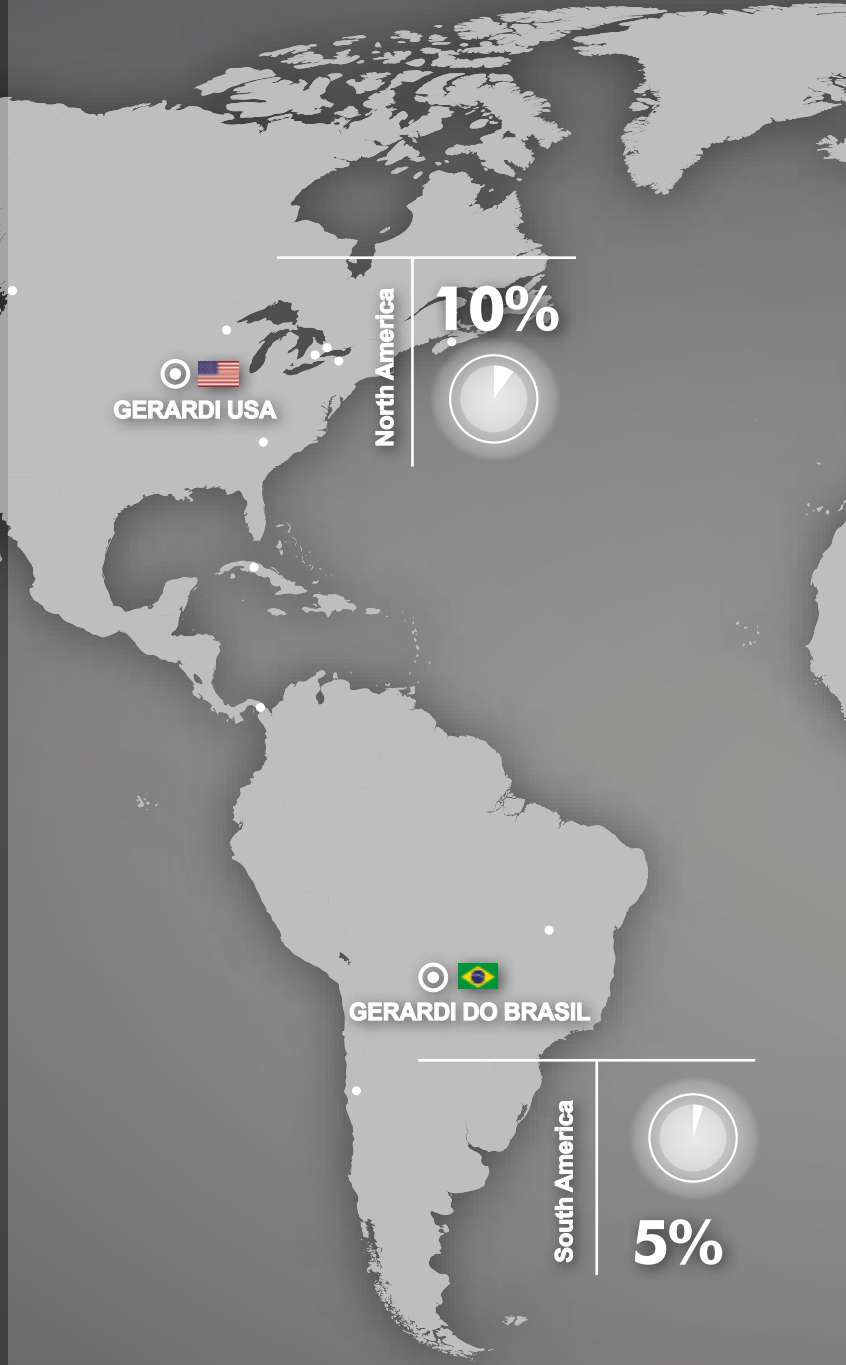




Main Clients



WHERE WE ARE



Headquarter

Branches

Distributors

More than 200

200 worldwide



Headquarter & 3 plants in Italy
80 employees





25%

West Europe



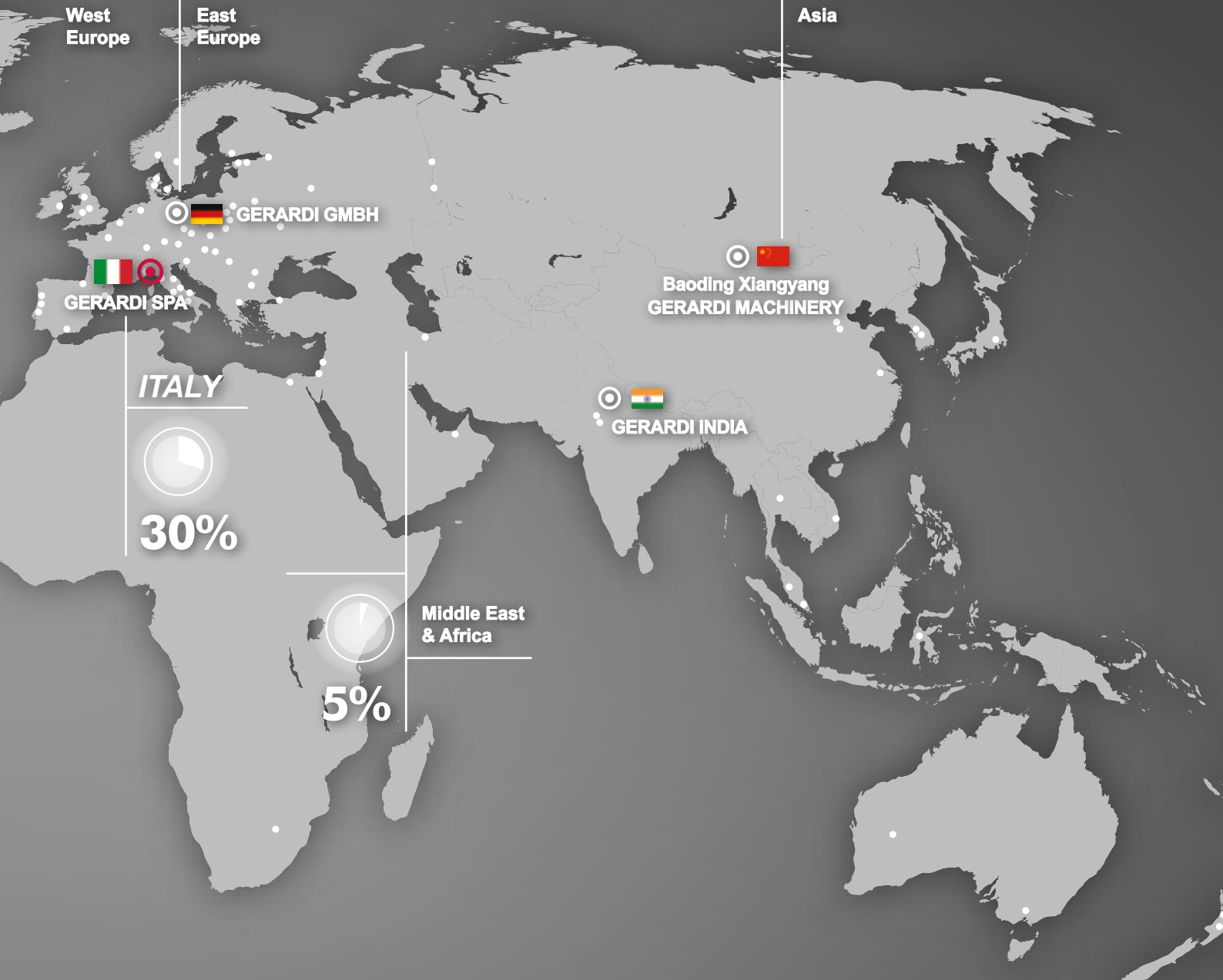
15%

East Europe



10%

Asia



ITALY



30%

Middle East & Africa



5%

Progettazione, produzione e distribuzione in tutto il mondo di attrezzature per bloccaggio pezzi e attrezzature per macchine utensili.

Il supporto e la protezione dei nostri agenti, rappresentanti e distributori sono il nostro valore e orgoglio! Fin dall'inizio abbiamo sviluppato la distribuzione dei nostri prodotti costruendo una forte partnership con la nostra rete mondiale di distributori, che è la base per un lavoro continuo e una profonda penetrazione nel mercato.

Designing, manufacturing and worldwide distribution of workholding & tooling equipment fixtures for machine tools.

Support and protection of our agents, reps and distributors are our value & pride! Since the very beginning we've been developing our products distribution by building up a strong partnership with our worldwide distributors network, which is the base for continuous work and a deep market penetration.



1 plant in China
120 employees



1 Commercial branch
Chicago, U.S.A



1 Commercial branch
near Stuttgart, Germany



What's next ?



1 Manufacturing plant in India



1 Commercial Branch in Brazil



SLIM
series

Nuovo modello serie Slim GS90-3XS per MICRO lavorazioni in ingombri minimi
New Slim series type GS90-3XS for MICRO machining in minimum overall spaces

Pag - Page 1.18



MINI 90°
series

La nuova serie Mini 90° con manipolo ad angolo intercambiabile per lavorazioni con utensile da Ø1,6 a Ø3
The new Mini 90° series with interchangeable angle spindle ideal for machining with tool from Ø1,6 to Ø3

Pag - Page from 1.14 to 1.17



MINI 90°
series

La nuova testa angolare mini GM90-5, con torretta riportata.
The new mini Angle Head GM90-5, with turret

Pag - Page 1.21



EXTENDED
series

La serie di teste angolari EXTRA LUNGHE con torretta riportata
New EXTENDED series angle heads with reported turret

Pag - Page from 1.34 to 1.37



OFFSET
series

Nuova testa angolare disassata GR90-20 con refrigerante interno fino a 70bar
New offset angle head GR90-20 with internal coolant up to 70 bar

Pag - Page from 1.48 to 1.52

20

Evolution Line ANGLE HEADS



LIGHT
series

Nuove teste angolari con corpo in alluminio FL90-13L e FL90-16L
New angle heads with aluminum body FL90-13L and FL90-16L

Pag - Page from 2.15 to 2.17



LIGHT
series

Nuova testa angolare in alluminio FLU con angolazione regolabile da 0° a 180°
New angle head FLU with aluminum bodies with adjustable angle from 0° to 180°

Pag - Page from 2.19



STD 90°
series

Nuovo modello di testa angolare con cono integrale F90-20L
New angle head model F90-20L with integral shank

Pag - Page from 2.37



OFFSET
series

Nuova gamma di teste disassate con refrigerante interno fino a 70bar
New offset heads range with internal coolant up to 70 bar

Pag - Page from 2.47 to 2.50

10

Classic Line ANGLE HEADS

Main inside news



BMT
lathes

Nuovi motorizzati BMT55 / BMT65 con tenone maggiorato

New BMT55/ BMT65 driven tools with bigger tenon

Pag - Page from 5.40 to 5.48



MAZAK
lathes

Nuovi modelli QTS & HQ
New driven tools for QTS & HQ lathes

Pag - Page from 5.103 to 5.108



MIYANO
lathes

Nuova ampia gamma di motorizzati per torni Miyano Ø38

New wide range of Driven tools for Miyano Ø38 lathes

Pag - Page from 5.109 to 5.111



OKUMA
lathes

Nuove ampie gamme di motorizzati per torni Okuma VDI30- VDI40 - BMT55

New wide ranges of Driven tools for Okuma VDI 30 - 40 and BMT65 lathes

Pag - Page from 5.129 to 5.134



TAKISAWA
JAPAN
lathes

Nuova gamma di motorizzati per torni Takisawa Japan BMT60

New range of Driven tools for Takisawa Japan BMT60

Pag - Page from 5.141 to 5.144



TAKISAWA
TAIWAN
lathes

Nuova gamma di motorizzati per torni Takisawa Taiwan BMT60

New range of Driven tools for Takisawa Taiwan BMT60

Pag - Page from 5.145 to 5.150



VDI & BMT
STATIC TOOLS



STATIC TOOLS
series

Nuove gamme e numerosi modelli di portautensili statici Biglia, Bmt 45/55/65/75, Dmg Mori, Mazak Nakamura, Okuma

New series and more models of static tools: Biglia, Bmt 45/55/65/75, Dmg Mori, Mazak Nakamura, Okuma

Pag - Page from 6.9 to 6.100



BORING BAR
Sleeves

Bussole di riduzione per porta bareni

Reduction sleeves for boring bar holder

Pag - Page from 6.9 to 6.100



VDI & BMT
DRIVEN TOOLS



Pag - Page 7.12 - 7.15

Compatibili con tutte le uscite ER - Compatible with all ER outputs



TEMPI di INSTALLAZIONE RIDOTTI e POSSIBILITÀ di PRE-SETTING A BORDO MACCHINA

Filetto Interno - Internal thread



REDUCE SET-UP TIME and ALLOW OFFLINE TOOL PRESETTING !

Filetto Esterno - External thread

CERTIFICATO

DI GARANZIA 



CERTIFICATO DI GARANZIA GERARDI GARANTISCE I MATERIALI DELLA MIGLIOR QUALITÀ

La **GERARDI SPA** garantisce, per un periodo di **5 ANNI**, la buona qualità dei materiali impiegati e la perfetta costruzione su tutta la gamma di morse modulari e cubi portapezzi ad azionamento manuale. Per quanto riguarda i sistemi pneumatici, idraulici e magnetici e teste angolari la garanzia si estende per **12 MESI** mentre per portautensili motorizzati a rotazione meccanica la garanzia si estende per **24 MESI**. Per effetto di questa garanzia, la **GERARDI SPA** si impegna a provvedere alla riparazione o sostituzione di quelle parti che risultassero difettose per impiego di cattivo materiale o per vizio di costruzione, purchè dette parti vengano consegnate in ogni caso in porto franco al suo stabilimento. La garanzia non si estende a guasti o rotture derivati da imperizia, trascuratezza o cattivo uso del prodotto da parte dell'acquirente e cessa qualora i pagamenti non vengano effettuati dal compratore alle scadenze convenute o quando il prodotto venga modificato o riparato dall'utilizzatore. Tutti i prodotti Gerardi sono marchiati e riconoscibili a vista. Su prodotti di dubbia provenienza e non marchiati non sarà riconosciuta nessuna garanzia.

The
PREMIUM
★★★★★
CHOICE

FIRMA



FIRMA

CERTIFICATE

OF GUARANTEE 



GERARDI GUARANTEE CERTIFICATE OF THE BEST QUALITY OF MATERIAL EMPLOYED

GERARDI SPA guarantees for a period of **5 YEARS** the good quality of materials employed and the perfect construction of the complete range of modular vises and tombstones with manual control. As far as pneumatic, hydraulic and magnetic items and angular heads the warranty extends for **12 MONTHS** while for driven tools with mechanical running the warranty extends for **24 MONTHS**. For this warranty **GERARDI SPA** commits herself to repair or substitute any part which shall result defected by workmanship or for the use of bad quality material only on condition that such parts shall be delivered free port to our factory. This warranty does not extend to breakages arising from unskilfulness or carelessness and negligent use of the items from the buyer side and terminate in case the payments are not made as agreed and when the item shall be modified or repaired by the user. Each Gerardi item has been branded and it is easy recognizable at first sight. On items of uncertain origin and not marked no warranty will be allowed.

The
PREMIUM
★★★★★
CHOICE

SIGNATURE



SIGNATURE

ATTENZIONE - ATTENTION

Le caratteristiche tecniche indicate in questo catalogo non sono impegnative e possono essere modificate senza preavviso

The technical data contained herein are given for information only and are subject to change without notice

CONDIZIONI GENERALI DI VENDITA

1- ORDINAZIONI:

L'importo minimo delle ordinazioni è fissato in Euro 150,00 netto (IVA esclusa). Solo su specifica richiesta del cliente importi inferiori saranno evasi con un addebito fisso di 10,00 euro per spese di gestione.

2- PREZZI:

I prezzi indicati nel seguente listino sono espressi in Euro (IVA esclusa) e sono suscettibili di modifiche senza preavviso. Consigliamo pertanto di indicare sempre nei Vostri ordini il riferimento del listino in Vostre mani (N° / Anno). I listini aggiornati in tempo reale sono disponibili on line www.gerardi.it come anche eventuali Errata Corrige.

Il Costruttore declina inoltre ogni responsabilità per eventuali errori di stampa contenuti in questa pubblicazione

3- PAGAMENTO:

I pagamenti devono essere effettuati nei termini e alle condizioni concordate. In caso di ritardato pagamento, verranno addebitate le spese e gli interessi di mora al tasso bancario corrente maggiorato di due punti.

4- MODIFICHE:

Modifiche di ogni tipo o errori di stampa dei nostri cataloghi o listini non danno diritto a reclami. Le rappresentazioni grafiche non sono impegnative.

5- RESA:

I prezzi si intendono per merce resa franco ns. magazzino in Lonate Pozzolo (VA).

6- IMBALLO:

L'imballo verrà addebitato al costo in caso fosse necessario.

7- TRASPORTO:

La merce viaggia sempre a rischio e pericolo del committente.

8- TERMINI DI CONSEGNA:

La maggior parte degli ordini viene evaso entro le 48 ore successive al ricevimento degli stessi (Il nostro personale addetto avviserà per la conferma del ritiro). I termini di consegna per gli articoli non disponibili in stock sono puramente indicativi e pertanto non vincolanti. Non assumiamo responsabilità alcuna per eventuali ritardi di consegna causati da motivi di forza maggiore.

9- VALIDITA' OFFERTE:

Le offerte sono valide trenta giorni dalla data della loro emissione.

10- RECLAMI:

Ogni particolare ed ogni spedizione è accuratamente controllata, eventuali reclami dovranno pervenire in forma scritta, entro otto giorni dal ricevimento del materiale.

11- GARANZIE:

La precisione, la qualità e le caratteristiche tecniche dei nostri prodotti sono garantite e gli articoli che saranno riconosciuti difettosi, verranno sostituiti gratuitamente, senza che ciò possa dar luogo ad alcun addebito a nostro carico per spese o danni in genere.

Sono esclusi dalla nostra garanzia i pezzi manomessi, modificati, danneggiati per normale logorio, o per uso scorretto.

7- LIABILITY:

Goods supplied will be the responsibility of the buyer during transportation

8- DELIVERY:

A) Standard Products:

All incoming Purchase Orders will be acknowledged within 24 hours of receipt. Delivery dates will be confirmed and wherever possible, goods will be shipped within the following working day.

For goods not available from stock, our employees will provide delivery information based on that available from within the Gerardi system. We do not accept any responsibility for delays in delivery due to circumstances that are beyond our control. Partial shipments for Purchase Orders with multiple units can be made. Cancellation of Purchase Orders cannot be made without agreement with Gerardi Spa, requests to cancel a Purchase Order must be made in writing and agreed and approved by Gerardi Spa.

B) Non-Standard or Special Products:

All incoming Purchase Orders for Non-Standard or Special Products will be acknowledged within 48 hours of receipt and delivery dates will be confirmed as soon as practically possible.

Cancellation of Purchase Orders cannot be made without agreement with Gerardi Spa, requests to cancel a Purchase Order for Non-Standard Products must be made in writing and agreed and approved by Gerardi Spa. Any costs incurred at the time of cancellation will be to the customers account.

9- OFFER VALIDITY:

Any complaint regarding shipment of goods from Gerardi S.p.A, must be made in writing within 8 days of receipt of the said goods.

10- COMPLAINT:

Any item and component and each shipment is checked carefully and any possible complaints must be written, within 8 days from goods receiving.

11- GUARANTEES:

All Gerardi spa products carry a 1 Year guarantee. This guarantee covers the performance, accuracy, quality and technical features stated in our catalog. Non-conforming products will be exchanged without charge

12- RESI:

Al fine di regolamentare le richieste di RESO PER ERRATA ORDINAZIONE da parte della Clientela, siamo costretti a precisare alcune regole, alle quali preghiamo scrupolosamente di volerVi attenere:

A) Le richieste di reso dovranno pervenire entro 8 giorni dalla data di ricezione della merce.

B) Le richieste, necessariamente scritte, devono attendere la risposta della Gerardi S.p.A. che si riserva la facoltà di accettarle.

C) Nella bolla di reso devono essere riportati gli estremi della fattura o bolla di consegna.

D) Il materiale viaggerà a spese del cliente.

E) Le confezioni dovranno essere integre ed originali.

F) nell'eseguire la nota di accredito verranno trattenuti 15,00 Euro ogni 150,00 Euro del valore del reso stesso per spese di ricolloado e nuovo stoccaggio.

13-GIURISDIZIONE:

Il foro competente in via esclusiva per la risoluzione di qualsivoglia controversia in relazione alla interpretazione e/o esecuzione delle presenti condizioni di vendita sarà quello di Busto Arsizio (VA).

GENERAL SALES CONDITIONS

1- PURCHASE ORDERS:

The minimum order value is Euro 150,00 net. Customers may request a lower minimum order amount on specific items that will be delivered with a fixed charge of 20,00 euro to cover administration expenses.

2- PRICES:

Prices shown on Gerardi Price lists are in Euro and are subject to change without prior notice. When submitting Purchase Orders, please show the Price List reference (Number and Year). Up-dated Price lists are available on-line at www.gerardispa.com The Manufacturer declines all responsibility for any pricing errors contained in these publications.

3- PAYMENT and TERMS:

Standard Payment Terms are strictly Net 30 Days. Should alternative Payment Terms be agreed outside of our Standard Payment Terms, must be agreed in advance of order placement. In case of payment delays, expenses and interest will be charged.

4- CHANGES:

Gerardi S.p.A should be notified immediately if any changes or mistakes are identified within our catalogues or our Price Lists. These changes or mistakes should be notified immediately, but will not entitle a customer to the right to submit claims or complaints. Graphic representations in our catalogues and any marketing materials provide an indicative representation of the products and are not contractually binding. Should a customer require additional information, this should be requested from Gerardi S.p.A

5- FREIGHT AND DUTY:

The Prices quoted in our catalogues and Price lists are Ex-Works, Lonate, Pozzolo, Italy. Freight and Duty will be charged at the applicable rates valid at the time of delivery.

6- PACKING:

Were necessary, any special packaging will be charged at cost

or expense for any failure caused by defective work or components, supplied or carried out by Gerardi Spa. Any items or components that have been modified, damaged or suffered fair wear and tear, are excluded from this guarantee.

12- RETURNS POLICY:

The following procedure must be followed when returning goods, regardless of the reason for the return.

A). gerardi spa must receive written notification regarding any goods that are being returned, this notification must be received within 8 days of receipt of the goods. this notification must be sent in writing to gerardi spa.

B). goods should not be returned until gerardi spa has authorized the return and provided a delivery address to which the goods should be sent.

C). when returning goods, details of the invoice and any other relevant information must accompany the goods.

D). goods being returned must be returned free of charge.

E). goods should be returned in the original packaging and be without damage or wear.

F). a total of 10% of the invoiced value of the goods will be deducted from any credit note which gerardi issues, this charge is to cover administration and re-stocking charges only.

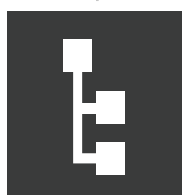
13-JURISDICTION:

Purchasers agree to submit any claim or discussion related to these Standard Conditions of Sale to the relevant and competent Law Courts that will be in Busto Arsizio (VA) Italy whose decision will be final.



PIÙ SEMPLICE / PIÙ INFO / PIÙ PRODOTTI - EASIER / MORE INFO / MORE PRODUCTS

TROVA IL TUO PRODOTTO IN POCHI CLICK - FIND YOUR PRODUCT IN FEW CLICKS



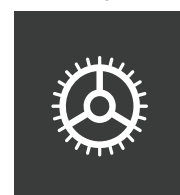
by category



by code



by description



by configurator

Un nuovo modo facile e veloce per ordinare la tua attrezzatura Gerardi

Il nuovo Gerardi estore offre la possibilità di visualizzare e ordinare qualsiasi articolo Gerardi appartenente alle categorie Workholding o Tooling presente sui nostri listini in modo semplice, veloce e completo. Da ora puoi ordinare la morsa, la testa angolare o il motorizzato che ti interessa direttamente on-line dal nostro estore senza costi aggiuntivi.

A new quick and easy way to order your equipment branded Gerardi.

The new Gerardi estore offers the ability to view and order any item available on our Workholding and Tooling catalogues with the easiest, fastest and comprehensive way. You can now order the vise, angle head or driven tool of your interest directly online from our store without any additional cost.



WINDOWS / IOS



ANDROID / IPHONE





IMMERGITI A 360° NEL MONDO GERARDI - 360° EXPERIENCE IN THE GERARDI WORLD



virtual reality



many contents



24h accessible

Visita il nostro showroom in qualunque momento!

Immergiti completamente nel mondo Gerardi e scopri tutti i prodotti Workholding e Tooling presenti nel nostro showroom attraverso il nuovo tour virtuale 360°. Visualizza i molteplici contenuti multimediali e resta sempre aggiornato!

Visit our showroom anytime you want !

Immerse yourself in the Gerardi world and discover all the Workholding and Tooling products displayed in our showroom through our 360° virtual tour. Find out all the multimedia contents and stay up to date!



WINDOWS / IOS



ANDROID / IPHONE



Your updates start now!



Scansiona il QR code ed iscriviti alla nostra newsletter per restare sempre aggiornato!

Scan the QR code and subscribe to our newsletter and stay updated!



ISCRIVITI ORA

Inserisci la tua e-mail!

INVIA

La selezione delle attrezzature più particolari realizzate dal nostro ufficio tecnico raccolta e spedita con una serie di newsletter periodiche.

A selection of the best fixtures designed by our technical department and shown on a proper newsletter series titled "Fixture of the Week"



Scopri l'offerta speciale Gerardi rinnovata ogni 6 mesi e contenente molteplici promozioni su una selezione di nostri prodotti.

Find out the Gerardi Special Offers and the many great new products with an unbeatable price / quality ratio!



Una presentazione delle novità tecniche più recenti realizzate da Gerardi e moltissimi contenuti all'interno da scoprire.

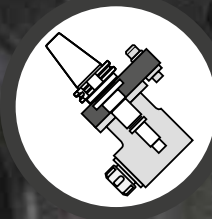
An introduction to the latest technical developments of our technical department with many contents to discover



Aggiorniamo spesso i nostri principali cataloghi e listini Workholding & Tooling, iscriviti per restare sempre informato!

We constantly update our main Workholding and Tooling catalogues and price lists, subscribe to be always up-to-date!





MADE IN ITALY



STM 90°
CLASSIC LINE



Integral angle heads series!

CLASSIC LINE

Teste Angolari / Angle Heads

INDICE - INDEX

ATC - AUTOMATIC TOOL CHANGE

	pages		pages	
LIGHT		GMU		
GL90-7	from 1.10 to 1.13	GMU-13 / 13L	from 1.38 to 1.41	
GL90-10		GMU-16		
GL90-16		GMU-20		
GTU-10				
MINI NEW 2024		DOUBLE		
GM90-3 300 S	from 1.14 to 1.17	G90-16 2U / 16L 2U	from 1.42 to 1.47	
GM90-3 300		G90-20 2U / 20L 2U		
GM90-3 200		G90-30 2U / 30L 2U		
GM90-3 100				
SLIM NEW 2024		OFFSET		
GS90-2	1.18	GR90-5	from 1.48 to 1.52	
GS90-3XS NEW				GR90-10
		GR90-16		
		GR90-20		
		GR90-S40		
STD 90° NEW 2024		ACCESSORIES NEW 2024		
G90-5	from 1.19 to 1.33	OPZIONE REFRIGERANTE INTERNO MODULAR QUICK CHANGE ADAPTORS	from 1.84 to 1.93	
GM90-5 NEW		OPZIONE USCITA ATC ATC OUTPUT OPTION NEW		
G90-7 / 7L		GHIERE RECOOL RECOOL NUTS NEW		
G90-10 / 10L		ESEMPIO SCHEDA DI COLLAUDO INSPECTION SHEET EXAMPLE		
G90-16 / 16L		SISTEMA ANTIROTANTE MULTIPOINT MULTIPOINT ANTIROTATION SYSTEM		
G90-20 / 20L / 20L.272		ESEMPIO DI MONTAGGIO MOUNTING EXAMPLE		
G90-30 / 30L		STOP-BLOCK STOP-BLOCK		
G90-S40 / S40L		GRUPPO ANTIROTANTE ANTI-ROTATION GROUP		
G90-S40L.280		GRUPPO PERNO SPECIALE SPECIAL PIN GROUP		
EXTENDED NEW 2024				
G90-10L.240	from 1.34 to 1.37			
G90-16L.270				
G90-20L.332				
G90-30L. 287				

INDICE - INDEX

MTC - MANUAL TOOL CHANGE

	pages		pages	
STD 90°		DOUBLE		
G90-5	from 1.55 to 1.66	G90-16 2U / 16L 2U	from 1.76 to 1.81	
G90-7 / 7L		G90-20 2U / 20L 2U		
G90-10 / 10L		G90-30 2U / 30L 2U		
G90-16 / 16L			ACCESSORIES NEW 2024	from 1.94 to 1.100
G90-20 / 20L			OPZIONE REFRIGERANTE INTERNO MODULAR QUICK CHANGE ADAPTORS	
G90-30 / 30L			OPZIONE USCITA MTC MTC OUTPUT OPTION NEW	
G90-S40			CONI / FLANGE / PROLUNGHE SHANKS / FLANGES / EXTENSIONS	
XL	from 1.67 to 1.70	ESEMPIO SCHEDA DI COLLAUDO INSPECTION SHEET EXAMPLE		
G90-S40 XL		ESEMPIO DI MONTAGGIO MOUNTING EXAMPLE		
G90-S40 XLxx		PINZE / GHIERE / CHIAVI COLLETS / NUTS / WRENCHES		
G90-S50		CAMBI RAPIDI MODULARI 2.0 MODULAR QUICK CHANGE 2.0		
G90-S50 XLxx				
GMU	from 1.71 to 1.75			
GMU-16				
GMU-20				
GMU-S40-125				
GMU-S40				
GMU-S50				

Teste Angolari / Angle Heads CLASSIC LINE



Velocità / High-speed
10.000 Rpm



Internal coolant
fino a / Up to
70Bar

Cono e Albero Integrali - Integral Shank & Shaft !

from 1.10 to 1.54

SERIE ATC / ATC SERIES

E' la linea di teste adatte ai centri di lavoro, trasportabile automaticamente dal magazzino utensili al mandrino e viceversa. Corpo testa orientabile di 360° su ASSE MANDRINO. Quando la testa non è in posizione di lavoro, un sistema di aggancio impedisce la rotazione del cono rispetto al corpo testa. **Una caratteristica primaria delle teste Classic - ATC è l'albero centrale realizzato in un solo pezzo con il cono di attacco, per offrire la massima rigidità.** Recentissima novità è il perno di fermo intercambiabile.

This range of heads is designed to be used on machining centres and can be automatically transferred from the tool magazine to the machine spindle and back. Angle head body adjustable at 360° on SPINDLE AXIS. This allows easy adjustment of the drive taper and head relative to arresster block mounted on the front of the machining centres' spindle housing. When the head is unloaded from the machine spindle, a safety latch prevents the drive taper from rotating. **A major feature of the Classic ATC heads is the main input shaft which is integral with the drive taper to ensure maximum rigidity.** The last news is the interchangeable positioning pin.

from 1.57 to 1.83

SERIE MTC / MTC SERIES

E' la linea di teste adatte a macchine utensili tradizionali e da fissare al mandrino tramite flangiatura. La cava a "T" ricavata sulla flangia universale permette un facile posizionamento del corpo testa sui 360° intorno al suo asse verticale. Un sistema modulare componibile, rende possibile variare la lunghezza del corpo testa aggiungendo l'elemento di prolunga. Modulo di prolunga, coni e flangia universale sono modulari e quindi intercambiabili su tutti i corpi testa appartenenti allo stesso ordine di grandezza.

This is a range of heads for traditional machine tools with flange attachment. The T-slot on the universal flange facilitates positioning the head 360° around its vertical axis. The modular system makes it possible to extend the length of the body by adding a spacer. The extension spacer, drive tapers and universal flange are modular and therefore interchangeable among all the heads of similar size.



Albero & Cono Integrale Integral Shank & Shaft

Albero con cono di attacco integrale (cementato, temprato e rettificato) per garantire la massima rigidità

Main shaft is one solid piece with the drive input taper, case hardened and ground, to ensure maximum rigidity



Cuscinetti ABEC 9 ABEC 9 Ball Bearings

Ciascun albero di trasmissione è supportato da una coppia di cuscinetti a contatto obliquo, precaricati in classe di precisione ABEC 9 e lubrificati con grasso a vita

Shafts supported by sets of super precision pre-loaded angular contact bearings with Long Life grease lubrication and ABEC 9 accuracy rating



Corpo Principale Main Body

Corpo testa orientabile a 360° con pressurizzazione interna. In acciaio trattato, massima rigidità e resistenza alla corrosione. Minima dilatazione termica

Treated steel head body with 360° position and internal air pressure, maximum rigidity and corrosion resistant. Minimum thermal expansion



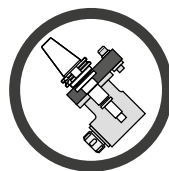
Ingranaggi Gleason Gleason Gears

Ingranaggi conici spiroidali in materiale ad alta resistenza, rettificati per garantire minore riscaldamento e rumorosità ed elevato numero di giri. Calcolo computerizzato della coppia conica degli ingranaggi (gleason): più denti in presa, più coppia in uscita, maggior numero di ore di lavorazione, rumorosità quasi assente.

Ground spiral bevel gears in the highest performance materials able to guaranteed less warming and noise and the highest Rpm. Computerized computation of the data of the set gears more than one tooth working during mesh, more power transmitted, longer gear life, almost no noise

In continuo sviluppo, la gamma di teste Classic Line, è oggi composta da 252 modelli completamente compatibili con la Linea Evolution e con qualunque macchina sul mercato grazie all'ampia gamma di coni disponibili. L'obiettivo è sempre lo stesso: Ottimizzare i cicli, semplificare e migliorare sempre di più la qualità di qualsiasi tipo di lavorazione su centri orizzontali & verticali. Le Teste Angolari Gerardi della linea Classic nascono da solide basi tecniche e dall'esperienza maturata da oltre 50 anni trascorsi al fianco dei nostri clienti durante i quali abbiamo risolto i problemi più variegati cercando la soluzione migliore e garantendo sempre l'elevata qualità ed affidabilità dei nostri prodotti.

The Classic Line Angle Heads range is constantly evolving and it currently consists of 252 items, all compatible with both Evolution Line Angle Heads and all machining centres on the market thanks to the wide range of shanks available. Our goal is always the same: optimizing the production chain by simplifying and improving more and more every type of operation on horizontal and vertical machining centres. The new Classic line of Gerardi angle heads has been designed from a technical base derived from more than 50-years-experience in solving thousands of production problems, finding optimum solutions and always guaranteeing the highest product quality.



SCAN IT TO SEE



THE WEB PAGE



Linea di teste angolari integrali! Integral angle heads series!

Uscite regolabili GMU GMU Adjustable output

Operazioni orizzontali, verticali e angolari con una sola testa. Uscita completamente regolabile con angolazione $\pm 90^\circ$

Vertical, horizontal and angular machining operations with one angle head only. Fully adjustable output $\pm 90^\circ$



Refrigerante 10BAR
attraverso il perno
Standard 10BAR
coolant through the pin



Manipoli ad Angolo
90° Angle Spindle



PASSAGGIO REFRIGERANTE - COOLANT TYPES:



10bar

- » Perno
- » Utensile
- » Positioning pin
- » Tool



10bar

- » Perno
- » Distributore
- » Utensile
- » Positioning Pin
- » Rotating Distributor
- » Tool



up to
70bar

- » Cono
- » Distributore
- » Utensile
- » Shank
- » Rotating Distributor
- » Tool



up to
150bar

- » Perno
- » Ghiera ReCool
- » Utensile
- » Positioning Pin
- » ReCool Nut
- » Tool

1

Novità / News

Classic Line

Nuovi Modelli di Teste Angolari Integrali

New Types of Integral Angle Heads



MINI 90° SERIES

La nuova serie di teste angolari con manipolo ad angolo intercambiabile per lavorazioni con utensile da Ø1,6 a Ø3
New series of angle heads with interchangeable angle spindle for machinings with Ø1,6 to Ø 3



EXTENDED SERIES

La serie di teste angolari EXTRA LUNGHE con torretta riportata.
New EXTENDED series angle heads with reported turret.



SLIM SERIES

Nuovo modello di testa standard a 90° per MICRO lavorazioni in ingombri minimi
New standard 90° head type for MICRO machining in minimum overall spaces



OFFSET SERIES

Nuova gamma di teste disassate con refrigerante interno fino a 70bar.
New offset heads range with internal coolant up to 70 bar.

Esempi applicativi / Applications examples

Linea Classic

Teste angolari integrali serie ATC (Cambio utensile automatico)

Integral angle heads ATC series (Automatic tool change)



MINI90° SERIES

La nuova serie di teste angolari con manipolo ad angolo intercambiabile per lavorazioni in ingombri minimi
New series of angle heads with interchangeable angle spindle for machining in minimum overall spaces



EXTENDED SERIES

La serie di teste con torretta riportata ideale per fresature, forature e maschiature in profondità.
The angle head series with reported turret for deep milling, drilling and tapping.



COOLANT SERIES

La serie di teste angolari con passaggio refrigerante diretto dal mandrino, uscita utensile fino a 70bar
Angle heads series with coolant input directly from machine spindle and output through the tool up to 70bar



GMU SERIES

La serie di teste angolari con angolazione regolabile da 0 a 90°. Spina di posizionamento rapido (Step 15°)
Angle heads series with adjustable angle from 0 to 90°. Quick positioning pin (Step 15°)



DOUBLE SERIES

La serie di teste angolari ideali per fresature, forature e maschiature attraverso 2 mandrini contrapposti di 180°
Angle Heads series for milling drilling and tapping through 2 opposite outputs











OFFSET SERIES




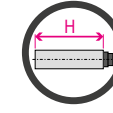
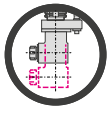

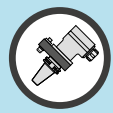
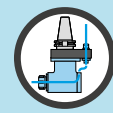
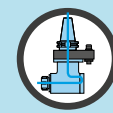

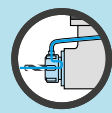
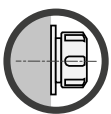
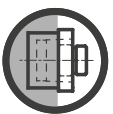

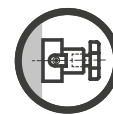

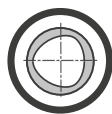
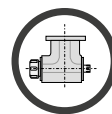
Testa angolari disassate per lavorazioni in spazi ristretti con opzione passaggio refrigerante dal cono, uscita utensile 70 BAR
Offset series for machining in narrow spaces with coolant input directly from machine spindle and output through the tool at 70 BAR

1

SIMBOLOGIA DATI TECNICI TECHNICAL DATA LOGOS

							
Rapporto trasmissione Ratio	Numero di giri Revolutions per minute Rpm	Carico assiale Axial load N	Coppia Torque Nm	Peso Weight Kg	Uscita Output Ø	Maschio Tapping M	Pinza Collet Ø

INDICE OPZIONI OPTIONS INDEX

OPZIONI OPTIONS							
	Manipolo ad angolo Angular chuck	Angular chuck	Spina per posizionamento rapido Quick positioning pin	Prolunga per manipolo ad angolo Extension for angular chuck	Lunghezze speciali Special lenght	Flangia Multipoint Multipoint flange	
PASSAGGIO REFRIGERANTE COOLANT							
	Attaverso il perno Through the Pin 10bar (standard) ROTAZ. a SECCO DRY RUNNING ✓	Perno » Distrib » Utensile Pin » Distributor » Tool 10bar ROTAZ. a SECCO DRY RUNNING ✓	Cono » Distrib » Utensile Shank » Distributor » Tool 30 / 40 / 70bar ROTAZ. a SECCO DRY RUNNING NO	Distributore » Utensile Distributor » Tool 10bar ROTAZ. a SECCO DRY RUNNING ✓	Perno » Ghiera » Utensile Pin » Distrib » Tool ReCool NUT		
USCITA OUTPUT							
	Uscita ER ER output	Uscita HSK HSK output	Uscita ISO ISO output	Uscita portafresa Shell mill holder output	Uscita WELDON WELDON output	Uscita C. C. output	Doppia uscita Double output

ATC SERIES AUTOMATIC TOOL CHANGE



INGRANAGGI - GEARS

Ingranaggi Gleason con evolvente rettificato massime performances e minori vibrazioni

Gleason ground spiral bevel gears maximum performances and minimum vibration



STOP BLOCK

Con bussola cementata e guarnizione

With case hardened bushing and gasket

CUSCINETTI - BEARINGS

Cuscinetti a sfera a contatto obliquo in classe di precisione ABEC 9

Angular contact preloaded ball bearings of precision class ABEC 9



DESIGN

Il Design compatto, insieme alle specifiche descritte, consente: alte performances, elevate velocità, lunga durata degli utensili.

The Compact design, along with mentioned specifications, allows: highest performances, high speeds, long tools life

Albero integrale con cono cementato, temprato, rettificato

Integral case hardened and ground shank and shaft

Gruppo antirotante modulare
Modular antirotation group

Anello graduato
Graduated ring

USCITE - OUTPUTS:

- Portapinza ER (standard)
- Weldon
- Portafresa
- Speciale
- ER collet (standard)
- Weldon
- Shell mill holder
- Special



Perno di riferimento con sbloccaggio automatico del porta utensile

Positioning pin with automatic tool release

Passaggio refrigerante 10BAR attraverso il perno

Standard 10BAR coolant through the pin

Corpo testa orientabile a 360° con pressurizzazione interna.

In acciaio trattato, massima rigidità e resistenza alla corrosione.

Minima dilatazione termica.

Treated steel head body with 360° position and internal air pressure, maximum rigidity and corrosion resistant.

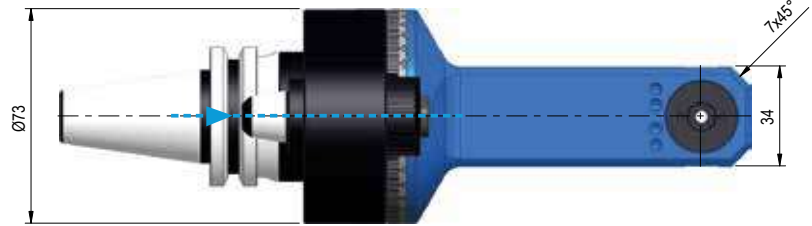
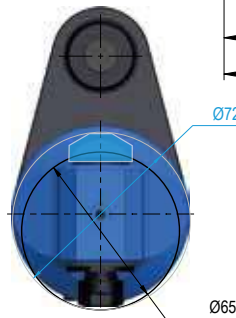
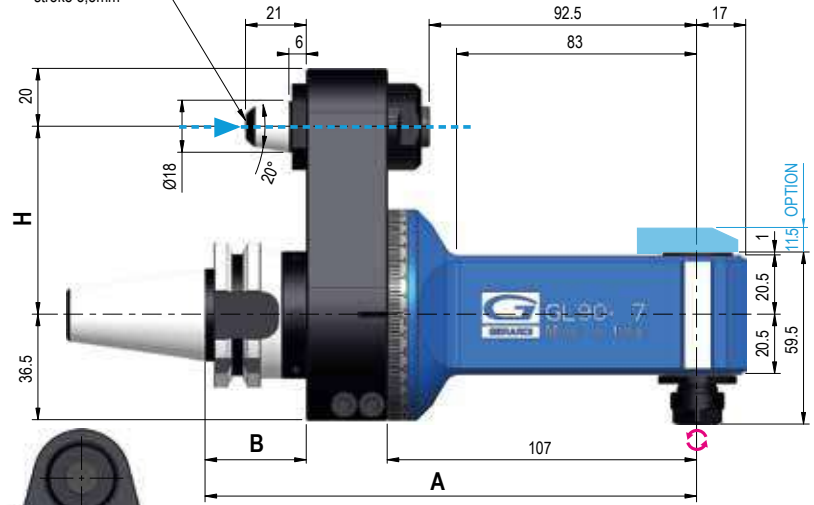
Minimum thermal expansion.

GL90-7

TYPE 0

Price:

€ 3.147

 Perno in posizione di sgancio
 corsa 5,5mm
 Pin during release position
 stroke 5,5mm

Dati tecnici - Technical data

 Ratio
 1:1

ISO / BT 30
 Kg 2.2
ISO / BT 40
 Kg 2.7

 Rpm
 10.000


Ø 7



N 120



M 6



Nm 5


ER11
 Ø17


Senso di rotazione Contrario al mandrino - Direction of rotation Opposite to the machine spindle

Coni - Shanks	SK DIN 69871	CAT ANSI B5.50	BT MAS 403	HSK DIN 69893
Grandezza - Size	30	40	40	63
Extra €	-	-	-	200
Dual contact (Optional)	X	196	196	196
H Standard	65 / 80	65 / 80	65 / 80	65 / 80
Optional 110 Extra €	53	53	53	53
A	170	170	165	177
B	35	35	30	42

IMBALLO & PESO - PACK WEIGHT:

Valigetta - Bag 5,5Kg


DOTAZIONE STANDARD - STANDARD EQUIPMENT

Valigetta / Stop block / Ghiera ER / Chiavi di servizio

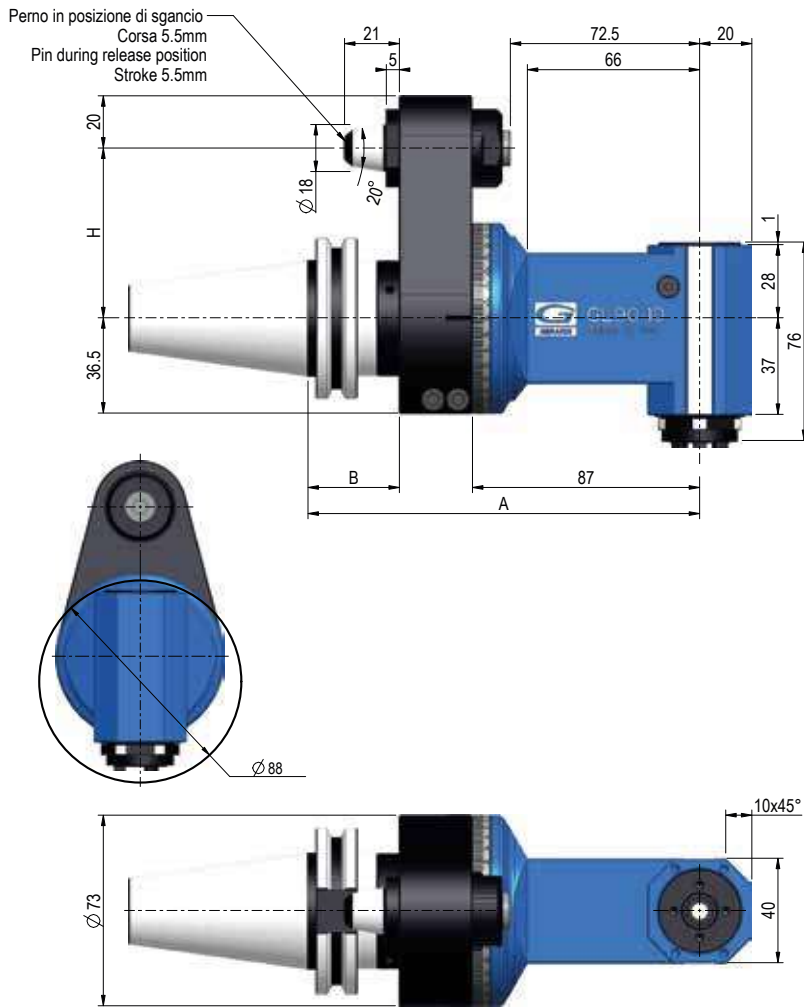
Tubetto di grasso / Libro istruzioni

Special bag / Stop block / ER nut / Wrenches / Grease tube / Instruction book

OPZIONI - OPTIONS

€

REFR. - COOLANT - dal Perno - Pin through Max 10bar - 6000Rpm - **Dry running YES** **432**
OUTPUT - Weldon Max Ø6 **280**
DOUBLE OUTPUT - ER11 - ER 8M **227**


GL90-10

TYPE 0

Price:

€ 2.732

Dati tecnici - Technical data

 Ratio
 1:1

 ISO / BT 40
 Kg 2,4
 ISO / BT 50
 Kg 2,9

 Rpm
 10.000


Ø 10



N 250



M 8



Nm 10


 ER16
 Ø1/10

Senso di rotazione Contrario al mandrino - Direction of rotation Opposite to the machine spindle

Coni - Shanks	SK DIN 69871	CAT ANSI B5.50	BT MAS 403	HSK DIN 69893
Grandezza - Size	30	40	40	63
Extra €	-	-	-	200
Dual contact (Optional)	X	196	196	196
H	Standard	65 / 80	65 / 80	65 / 80
	Optional 110 Extra €	53	53	53
A	150	150	145	157
B	35	35	30	42

IMBALLO & PESO - PACK WEIGHT:

Valigetta - Bag 6Kg


DOTAZIONE STANDARD - STANDARD EQUIPMENT

 Valigetta / Stop block / Ghiera ER / Chiavi di servizio
 Tubetto di grasso / Libro istruzioni

Special bag / Stop block / ER nut / Wrenches / Grease tube / Instruction book

OPZIONI - OPTIONS

REFR. - COOLANT - dal Perno - Pin through Max 10bar - 6000Rpm - Dry running YES	432
OUTPUT - Weldon Max Ø6	130

OUTPUT - Shell mill holder Ø13	88
OUTPUT - ER20	103
DOUBLE OUTPUT - ER11 - ER 8M	227

GL90-16

TYPE 1

Price:

€ 2.837

Dati tecnici - Technical data

 Ratio
1:1

ISO / BT 40
Kg 4.3
ISO / BT 50
Kg 7.2

 Rpm
8.000


Ø 16



N 510

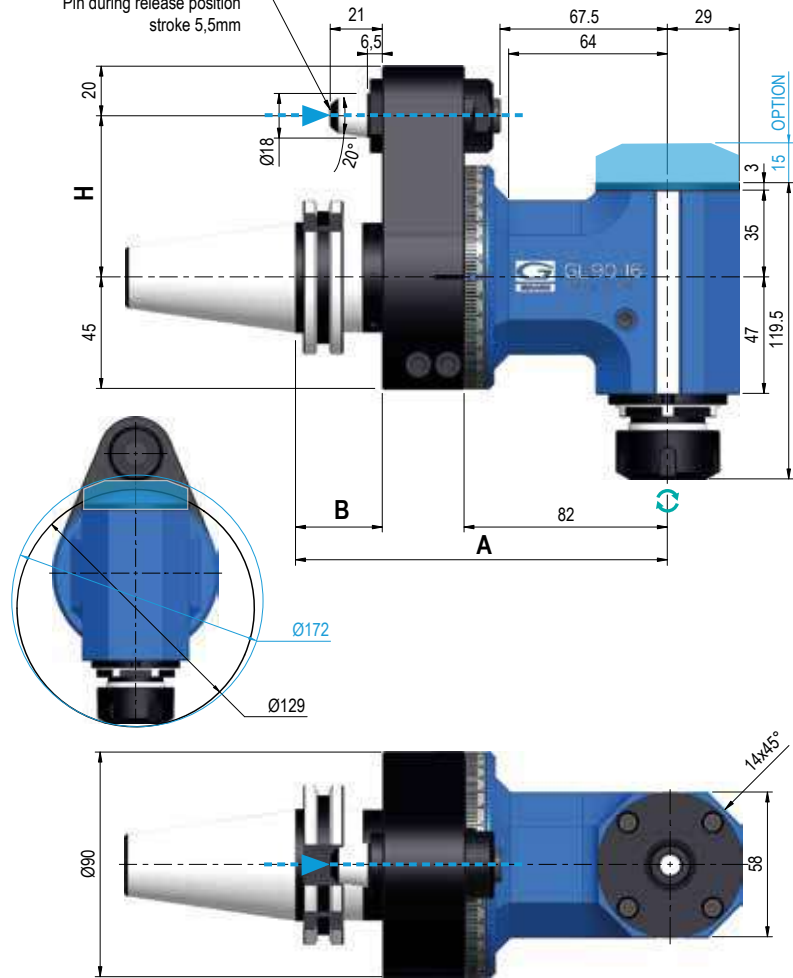


M 12



Nm 24


ER25
Ø1/16

 Perno in posizione di sgancio
corsa 5,5mm
Pin during release position
stroke 5,5mm


Senso di rotazione Uguale al mandrino - Direction of rotation Same as the machine spindle

Coni - Shanks	SK DIN 69871	CAT ANSI B5.50	BT MAS 403	HSK DIN 69893	C. ISO 26623
Grandezza - Size	40 50	40 50	40 50	63 80 100	C5 C6 C8
Extra €	- -	- -	- -	200 222 243	412 412 412
Dual contact (Optional)	196 237	196 237	196 237	std std std	std std std
H	Standard	65 / 80 80	65 / 80 80	65 / 80 80	65 / 80 80
	Optional 110 Extra €	53 53	53 53	53 53	53 53
A	150 150	150 150	150 156	157 157 160	153 153 155
B	35 35	35 35	35 41	42 42 45	38 38 40

IMBALLO & PESO - PACK WEIGHT:

Valigetta - Bag 10,5Kg


DOTAZIONE STANDARD - STANDARD EQUIPMENT

 Valigetta / Stop block / Ghiera ER / Chiavi di servizio
 Tubetto di grasso / Libro istruzioni

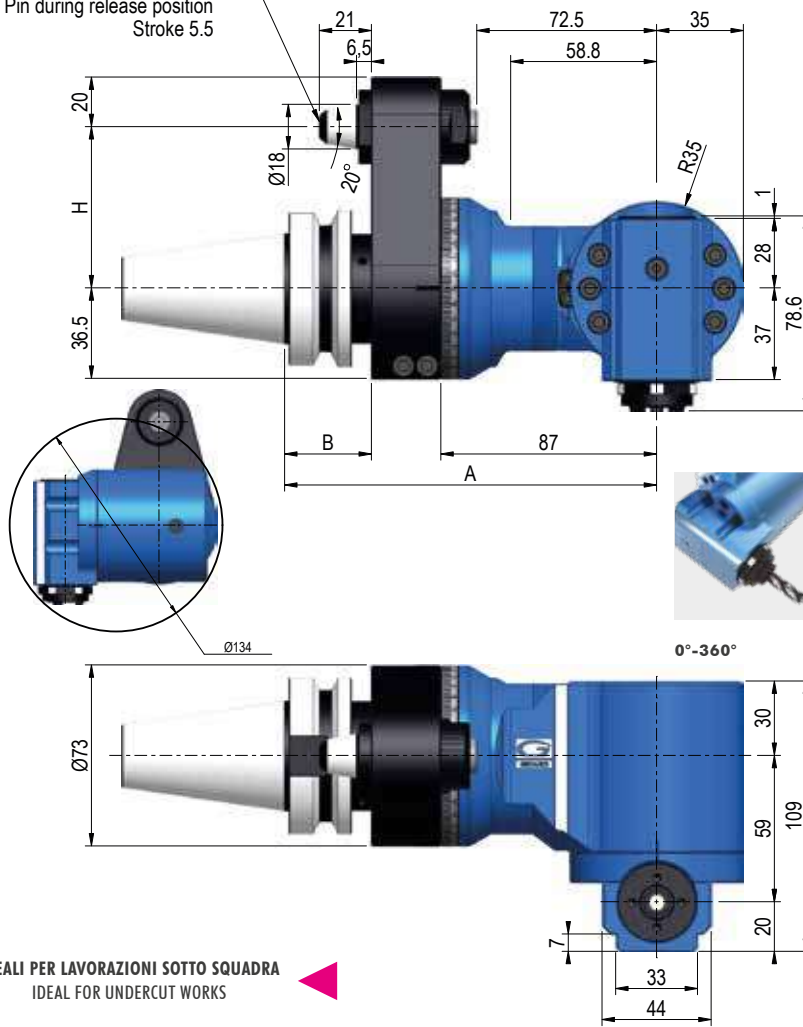
Special bag / Stop block / ER nut / Wrenches / Grease tube / Instruction book

OPZIONI - OPTIONS

REFR. - COOLANT - dal Perno - Pin through Max 10bar - 4000Rpm - Dry running YES	468
REFR. - COOLANT - dal Cono - Shank through Max 40bar - 4000Rpm - Dry running NO	924
OUTPUT - Shell mill holder Ø16	88

OUTPUT - ER32	217
DOUBLE OUTPUT - ER25 - ER 16M	309
OUTPUT - Weldon Max Ø16	180

Perno in posizione di sgancio
Corsa 5.5
Pin during release position
Stroke 5.5



GTU-10

TYPE 0

Price:

€ 5.043



Dati tecnici - Technical data



Ratio
1:1



ISO / BT40
Kg 3,8



Rpm
6.000



Ø 10



N 250



M 8



Nm 10



ER16
Ø1/10

IDEALI PER LAVORAZIONI SOTTO SQUADRA
IDEAL FOR UNDERCUT WORKS



Senso di rotazione Uguale al mandrino - Direction of rotation Same as the machine spindle

Coni - Shanks	SK DIN 69871			CAT ANSI B5.50			BT MAS 403			HSK DIN 69893			C. ISO 26623		
Grandezza - Size	30	40	50	40	50	30	40	50	63	80	100	C5	C6	C8	
Extra €	95	-	243	-	-	95	-	237	200	222	243	412	412	412	
Dual contact (Optional)	X	196	237	196	237	196	196	237	std	std	std	std	std	std	
H	Standard	65 / 80	65 / 80	80	65 / 80	80	65 / 80	65 / 80	80	65 / 80	65 / 80	80	65 / 80	65 / 80	80
	Optional 110 Extra €	53	53	53	53	53	53	53	53	53	53	53	53	53	53
A	150	150	150	150	150	145	150	156	157	157	160	173	173	175	
B	35	35	35	35	35	30	35	41	42	42	45	38	38	40	

IMBALLO & PESO - PACK WEIGHT:

Valigetta - Bag 7Kg



DOTAZIONE STANDARD - STANDARD EQUIPMENT

Valigetta / Stop block / Ghiera ER / Chiavi di servizio
Tubetto di grasso / Libro istruzioni

Special bag / Stop block / ER nut / Wrenches / Grease tube / Instruction book

OPZIONI - OPTIONS

€

HIGH SPEED - 8000 Rpm

119

QUICK POSITIONING - Customized Angles

299

OUTPUT - Weldon Max Ø10

130

OUTPUT - ER20

227

GM90-3 300S TYPE 1

Price: **€3.585**



**NEW
2024**

Corpo - Body
€ 3.142



MFC - 300S
€ 443

Dati tecnici - Technical data



Reduction
Ratio
1:-1



Kg 3,6



Rpm
15.000



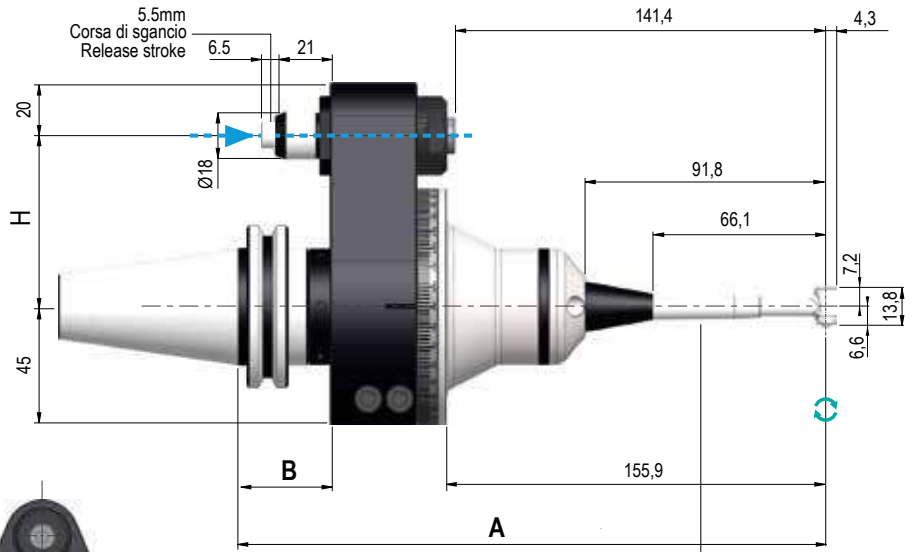
Ø 1,6 Max



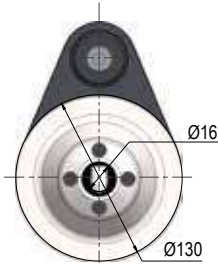
Nm 1



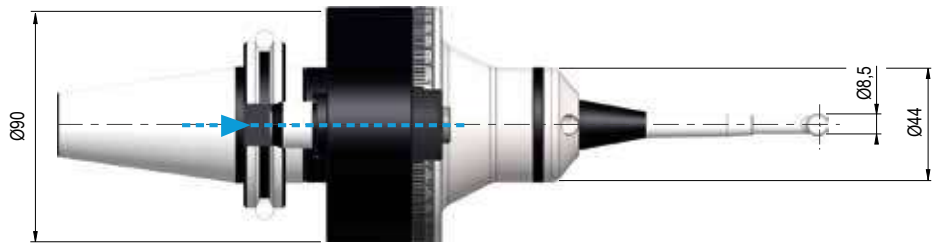
K252
Ø 1,6



**MANIPOLO ad ANGOLO
90° ANGLE SPINDLE
MFC - 300 S**



**IDEALI PER SVASATURE E SBAVATURE
IDEAL FOR COUNTERSINKING AND SNAGGING**



Senso di rotazione Uguale al mandrino - Direction of rotation Same as the machine spindle

Coni - Shanks	SK DIN 69871			CAT ANSI B5.50		BT MAS 403			HSK DIN 69893			C. ISO 26623		
Grandezza - Size	30	40	50	40	50	30	40	50	63	80	100	C5	C6	C8
Extra €	95	-	-	-	-	95	-	-	200	222	243	412	412	412
Dual contact (Optional)	X	196	237	196	237	196	196	237	std	std	std	std	std	std
H Standard	65 / 80	65 / 80	80	65 / 80	80	65 / 80	65 / 80	80	65 / 80	65 / 80	80	65 / 80	65 / 80	80
Optional 110 Extra €	53	53	53	53	53	53	53	53	53	53	53	53	53	53
A	223,8	223,8	223,8	223,8	223,8	223,8	223,8	229,8	230,8	230,8	233,8	226,8	226,8	228,8
B	35	35	35	35	35	35	35	41	42	42	45	38	38	40

IMBALLO & PESO - PACK WEIGHT:

Valigetta - Bag 7Kg



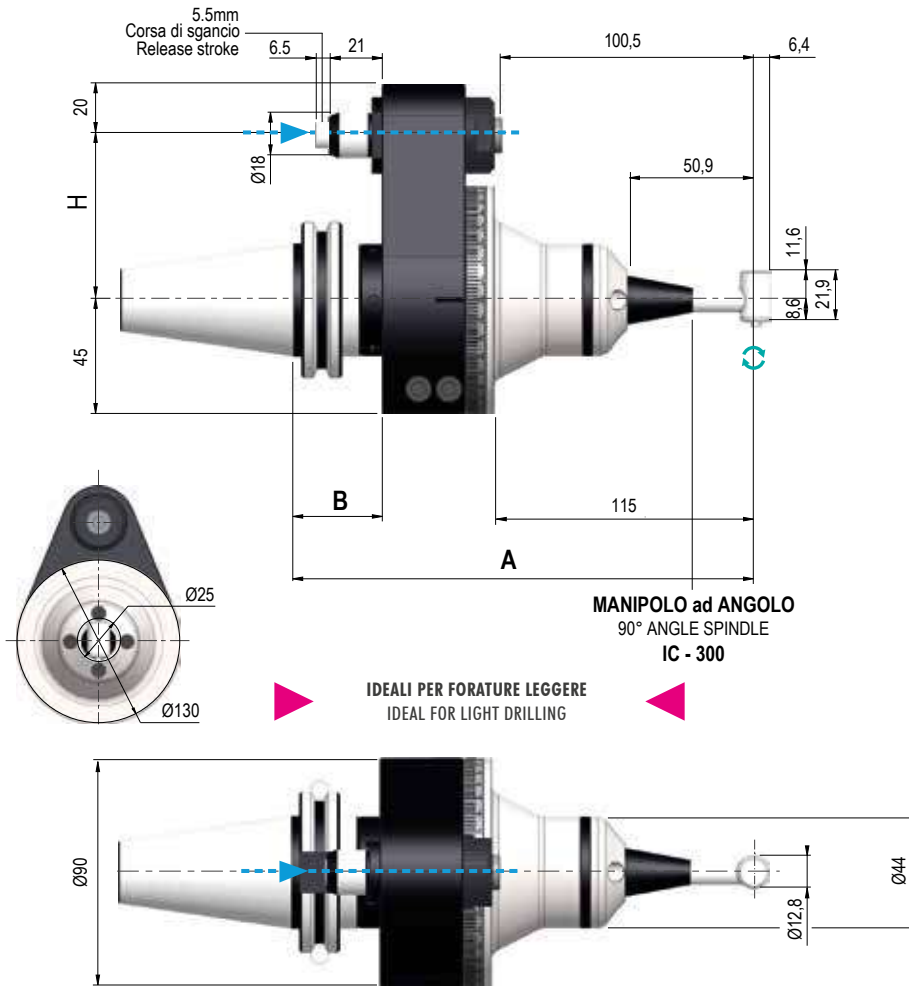
DOTAZIONE STANDARD - STANDARD EQUIPMENT

Valigetta / Stop block / Ghiera ER / Chiavi di servizio
 Tubetto di grasso / Libro istruzioni / Pinza K252 Ø1,6mm
 Special bag / Stop block / ER nut / Wrenches / Grease tube
 Instruction book / K252 Ø1,6mm collet

OPZIONI - OPTIONS

€

MANIPOLO - 90° ANGLE SPINDLE - RA-100	896
MANIPOLO - 90° ANGLE SPINDLE - IC-300	597
MANIPOLO - 90° ANGLE SPINDLE - RA-200	906
PROLUNGA - EXTENSION - CN-01 H=50,1 mm	340



GM90-3 300

TYPE 1

Price:

€3.739



**NEW
2024**

Corpo - Body
€ 3.142

IC-300
€ 597

Dati tecnici - Technical data



Reduction Ratio
3/4



Kg Kg 3,58



Rpm
15.000 /
11.250



Ø 3,175
Max



-



-



Nm 1



CHC Ø
1,6-3,175

Senso di rotazione Uguale al mandrino - Direction of rotation Same as the machine spindle

Coni - Shanks	SK DIN 69871			CAT ANSI B5.50			BT MAS 403			HSK DIN 69893			C. ISO 26623		
Grandezza - Size	30	40	50	40	50		30	40	50	63	80	100	C5	C6	C8
Extra €	95	-	-	-	-		95	-	-	200	222	243	412	412	412
Dual contact (Optional)	X	196	237	196	237		196	237	237	200	222	243	412	412	412
H	Standard	65 / 80	65 / 80	80	65 / 80	80	65 / 80	65 / 80	80	65 / 80	65 / 80	80	65 / 80	65 / 80	80
	Optional 110 Extra €	53	53	53	53	53		53	53	53	53	53	53	53	53
A	183	183	183	183	183		183	183	189	190	190	193	186	186	188
B	35	35	35	35	35		35	35	41	42	42	45	38	38	40

IMBALLO & PESO - PACK WEIGHT:

Valigetta - Bag 7Kg



DOTAZIONE STANDARD - STANDARD EQUIPMENT

Valigetta / Stop block / Ghiera ER / Chiavi di servizio
 Tubetto di grasso / Libro istruzioni / Pinza CHCØ3/2,35mm
 Special bag / Stop block / ER nut / Wrenches / Grease tube
 Instruction book / CHCØ3/2,35mm collet

OPZIONI - OPTIONS

€

MANIPOLO - 90° ANGLE SPINDLE - RA-100	896
MANIPOLO - 90° ANGLE SPINDLE - MFC-300 S	443
MANIPOLO - 90° ANGLE SPINDLE - RA-200	906
PROLUNGA - EXTENSION - CN-01 H=50,1 mm	340

GM90-3 200

TYPE 1

Price:

€4.048



**NEW
2024**

Corpo - Body
€ 3.142

RA - 200
€ 906

Dati tecnici - Technical data



Reduction
Ratio
1:1,5



Kg 3,7



Rpm
15.000 /
10.000



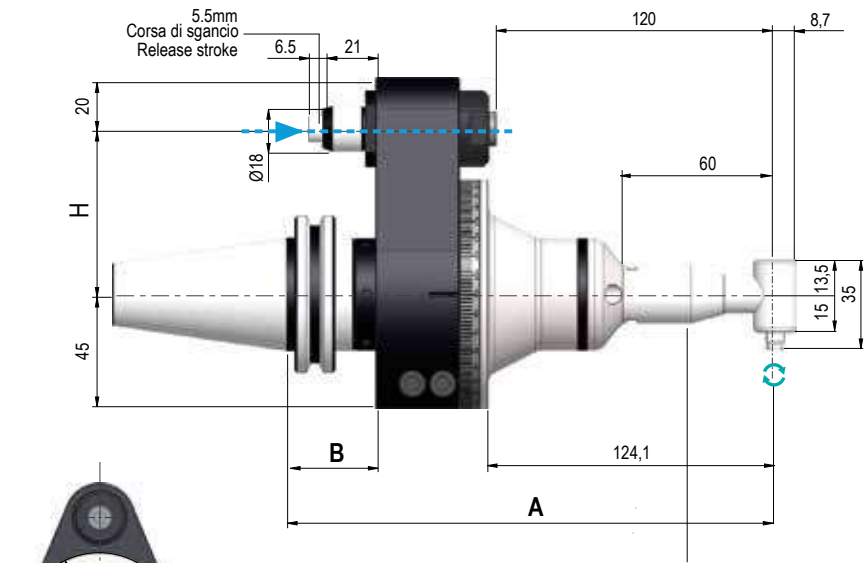
**Ø 3,175
Max**



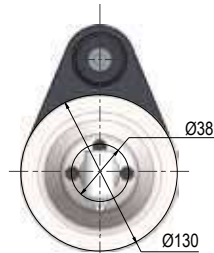
Nm 4



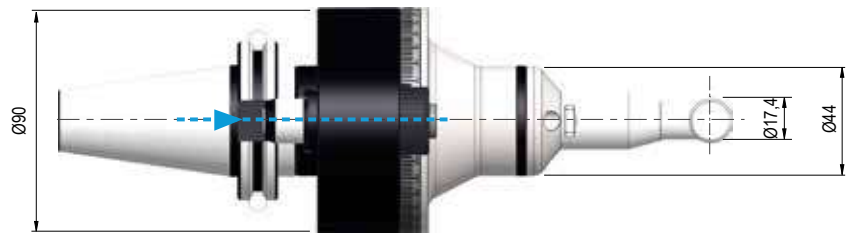
**CHS: Ø
0,8-3,175**



**MANIPOLO ad ANGOLO
90° ANGLE SPINDLE
RA - 200**



**IDEALI PER FORATURE E FRESATURE LEGGERE
IDEAL FOR LIGHT DRILLING AND MILLING**



Senso di rotazione Uguale al mandrino - Direction of rotation Same as the machine spindle

Coni - Shanks	SK DIN 69871			CAT ANSI B5.50			BT MAS 403			HSK DIN 69893			C. ISO 26623		
Grandezza - Size	30	40	50	40	50		30	40	50	63	80	100	C5	C6	C8
Extra €	95	-	-	-	-		95	-	-	200	222	243	412	412	412
Dual contact (Optional)	X	196	237	196	237		196	196	237	std	std	std	std	std	std
H Standard	65 / 80	65 / 80	80	65 / 80	80		65 / 80	65 / 80	80	65 / 80	65 / 80	80	65 / 80	65 / 80	80
Optional 110 Extra €	53	53	53	53	53		53	53	53	53	53	53	53	53	53
A	192	192	192	192	192		192	192	198	199	199	202	195	195	197
B	35	35	35	35	35		35	35	41	42	42	45	38	38	40

IMBALLO & PESO - PACK WEIGHT:

Valigetta - Bag 7Kg



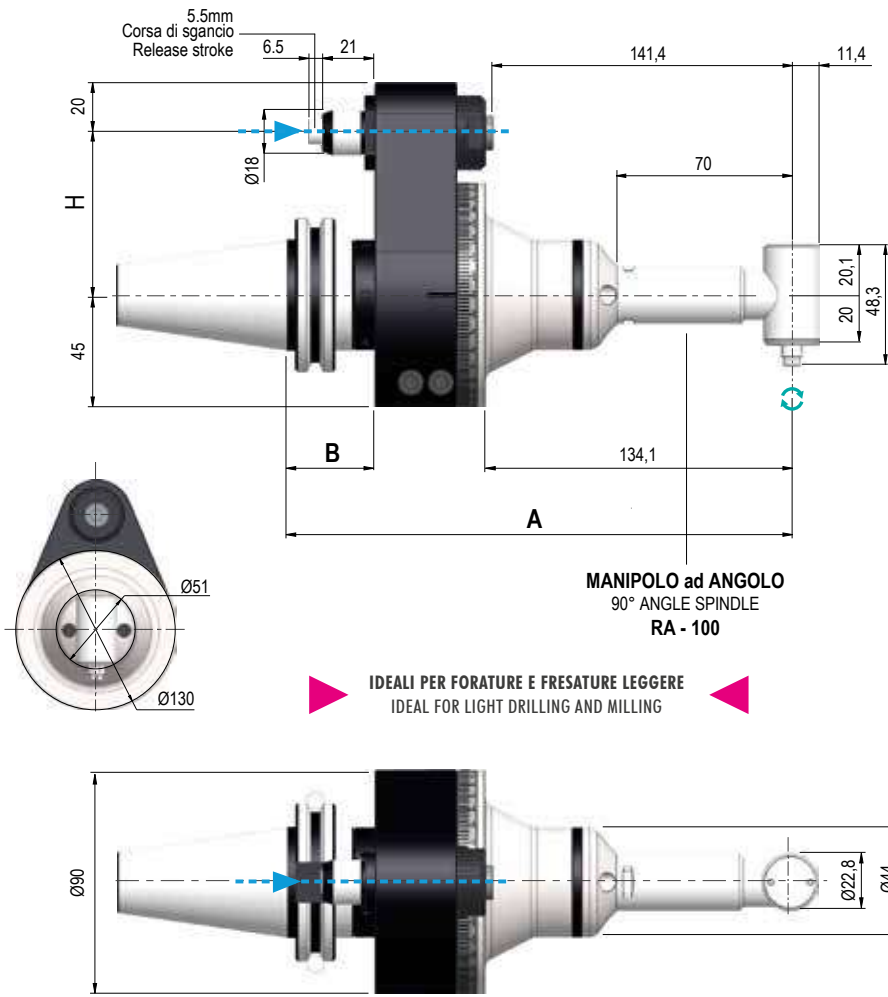
DOTAZIONE STANDARD - STANDARD EQUIPMENT

Valigetta / Stop block / Ghiera ER / Chiavi di servizio
 Tubetto di grasso / Libro istruzioni / Pinza K252 Ø1,6mm
 Special bag / Stop block / ER nut / Wrenches / Grease tube
 Instruction book / K252 Ø1,6mm collet

OPZIONI - OPTIONS

€

MANIPOLO - 90° ANGLE SPINDLE - RA-100	896
MANIPOLO - 90° ANGLE SPINDLE - MFC-300 S	443
MANIPOLO - 90° ANGLE SPINDLE - IC-300	597
PROLUNGA - EXTENSION - CN-01 H=50,1 mm	340



GM90-3 100

TYPE 1

Price:

€4.038



**NEW
2024**

Corpo - Body
€ 3.142

RA-100
€ 896

Dati tecnici - Technical data



Reduction Ratio
1 / 2,67



Kg 3,8



Rpm
15.000 /
5.620



Max
Ø3,175



-



-



Nm 4



CH8: Ø
0,8-3,175



Senso di rotazione Uguale al mandrino - Direction of rotation Same as the machine spindle

Coni - Shanks	SK DIN 69871			CAT ANSI B5.50			BT MAS 403			HSK DIN 69893			C. ISO 26623		
Grandezza - Size	30	40	50	40	50		30	40	50	63	80	100	C5	C6	C8
Extra €	95	-	-	-	-		95	-	-	200	222	243	412	412	412
Dual contact (Optional)	X	196	237	196	237		196	196	237	std	std	std	std	std	std
H	Standard	65 / 80	65 / 80	80	65 / 80	80	65 / 80	65 / 80	80	65 / 80	65 / 80	80	65 / 80	65 / 80	80
	Optional 110 Extra €	53	53	53	53	53		53	53	53	53	53	53	53	53
A	202	202	202	202	202		202	202	208	209	209	212	205	205	207
B	35	35	35	35	35		35	35	41	42	42	45	38	38	40

IMBALLO & PESO - PACK WEIGHT:

Valigetta - Bag 7Kg



DOTAZIONE STANDARD - STANDARD EQUIPMENT

Valigetta / Stop block / Ghiera ER / Chiavi di servizio
Tubetto di grasso / Libro istruzioni / Pinza CH8Ø3mm
Special bag / Stop block / ER nut / Wrenches / Grease tube
Instruction book / CH8Ø3mm collet

OPZIONI - OPTIONS

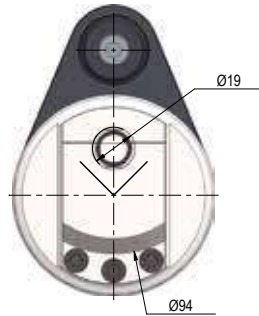
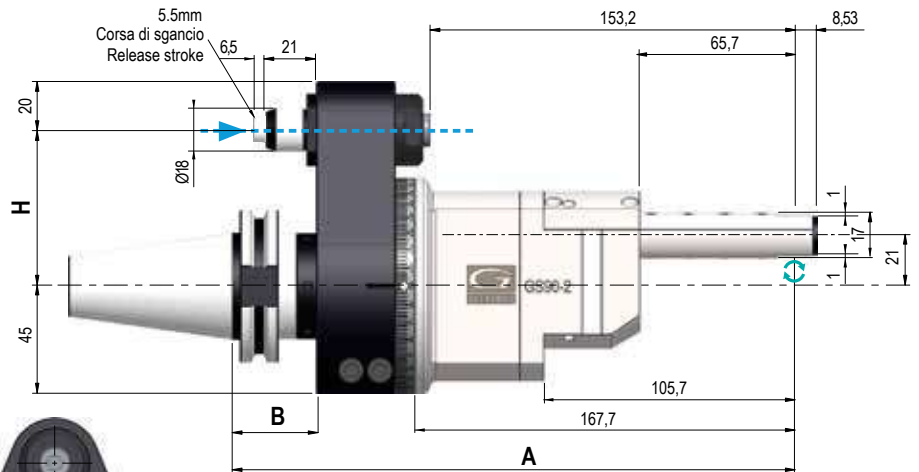
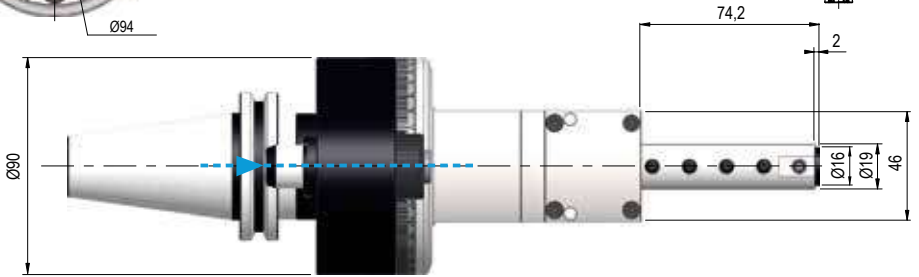
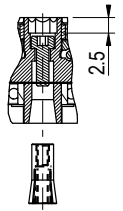
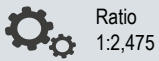
€

MANIPOLO - 90° ANGLE SPINDLE - RA-200	906
MANIPOLO - 90° ANGLE SPINDLE - MFC-300 S	443
MANIPOLO - 90° ANGLE SPINDLE - IC-300	597
PROLUNGA - EXTENSION - CN-01 H=50,1 mm	340

GS90-2

TYPE 1

Price:

€ 6.252

IDEALI PER MICRO LAVORAZIONI
 IDEAL FOR MICRO MACHINING

Dati tecnici - Technical data

 Ratio
 1:2,475

 ISO / BT40
 Kg 4,96

 Rpm
 12.000


Ø 2,5



Nm 1.6


 GS90-2
 Ø1/2,5


Senso di rotazione Uguale al mandrino - Direction of rotation Same as the machine spindle

Coni - Shanks	SK DIN 69871			CAT ANSI B5.50		BT MAS 403			HSK DIN 69893			C. ISO 26623		
	30	40	50	40	50	30	40	50	63	80	100	C5	C6	C8
Grandezza - Size	30	40	50	40	50	30	40	50	63	80	100	C5	C6	C8
Extra €	95	-	-	-	-	95	-	-	200	222	243	412	412	412
Dual contact (Optional)	X	196	237	196	237	196	196	237	std	std	std	std	std	std
H	Standard	65 / 80	65 / 80	80	65 / 80	80	65 / 80	65 / 80	80	65 / 80	80	65 / 80	65 / 80	80
	Optional 110 Extra €	53	53	53	53	53	53	53	53	53	53	53	53	53
A	235,7	235,7	235,7	235,7	235,7	235,7	235,7	241,7	242,7	242,7	245,7	238,7	238,7	240,7
B	35	35	35	35	35	35	35	41	42	42	45	38	38	40

IMBALLO & PESO - PACK WEIGHT:

Valigetta - Bag 8Kg


DOTAZIONE STANDARD - STANDARD EQUIPMENT

Valigetta / Stop block / Ghiera ER / Chiavi di servizio

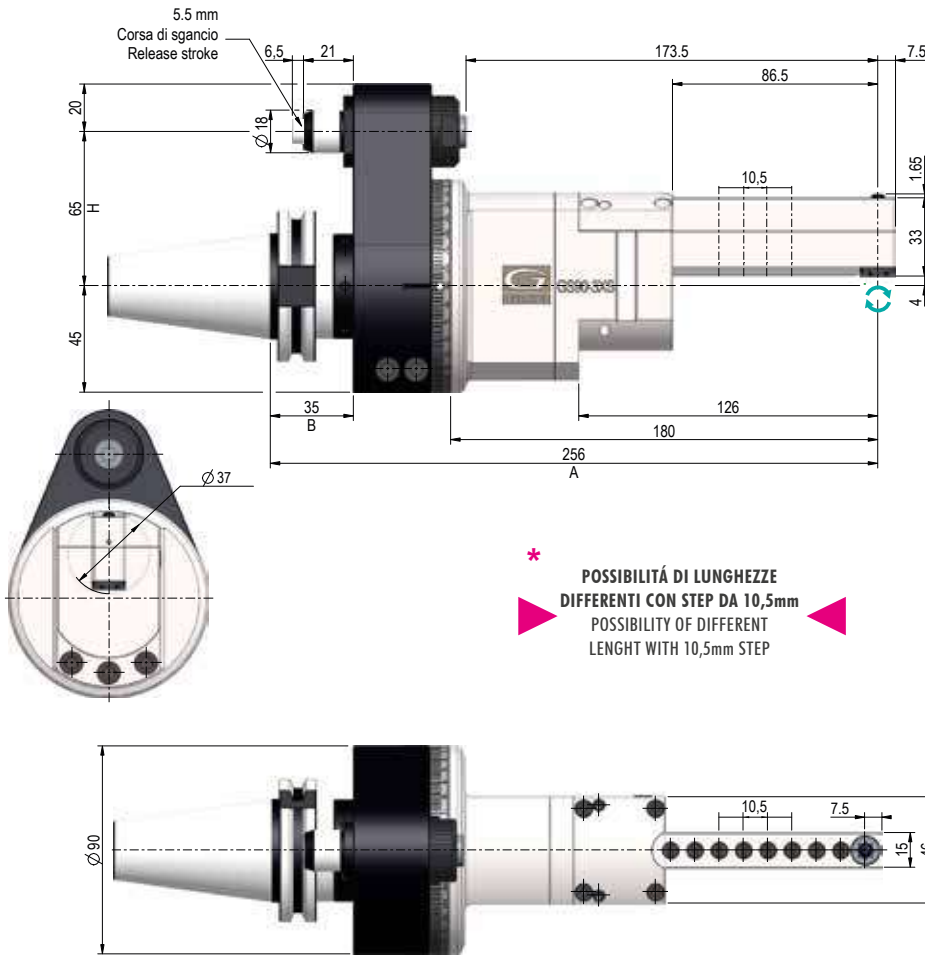
Tubetto di grasso / Libro istruzioni

Special bag / Stop block / ER nut / Wrenches / Grease tube / Instruction book

OPZIONI - OPTIONS

€

PINZA - COLLETS GS90-2 Ø1 - 1,5 - 2 - 2,5
232


GS90-3XS

TYPE 1

Price:

€ 6.990

Dati tecnici - Technical data

 Ratio
 1:3.19


Kg 5,34


 Rpm
 10.000


Ø 3,5



Nm 2.3


 GS90-3XS
 Ø2/3,5


Senso di rotazione Uguale al mandrino - Direction of rotation Same as the machine spindle

Coni - Shanks	SK DIN 69871			CAT ANSI B5.50			BT MAS 403			HSK DIN 69893			C. ISO 26623		
Grandezza - Size	30	40	50	40	50		30	40	50	63	80	100	C5	C6	C8
Extra €	95	-	237	-	-		95	-	237	200	222	243	412	412	412
Dual contact (Optional)	X	196	237	196	237		X	196	237	std	std	std	std	std	std
H	Standard	65 / 80	65 / 80	80	65 / 80	80	65 / 80	65 / 80	80	65 / 80	65 / 80	80	65 / 80	65 / 80	80
	Optional 110 Extra €	53	53	53	53	53		53	53	53	53	53	53	53	53
A		256	256	256	256		251	256	262	263	263	266	259	259	261
B		35	35	35	35		30	35	41	42	42	45	38	38	40

IMBALLO & PESO - PACK WEIGHT:

Valigetta - Bag 8,5Kg


DOTAZIONE STANDARD - STANDARD EQUIPMENT

 Valigetta / Stop block / Ghiera ER / Chiavi di servizio
 Tubetto di grasso / Libro istruzioni

Special bag / Stop block / ER nut / Wrenches / Grease tube / Instruction book

OPZIONI - OPTIONS

€

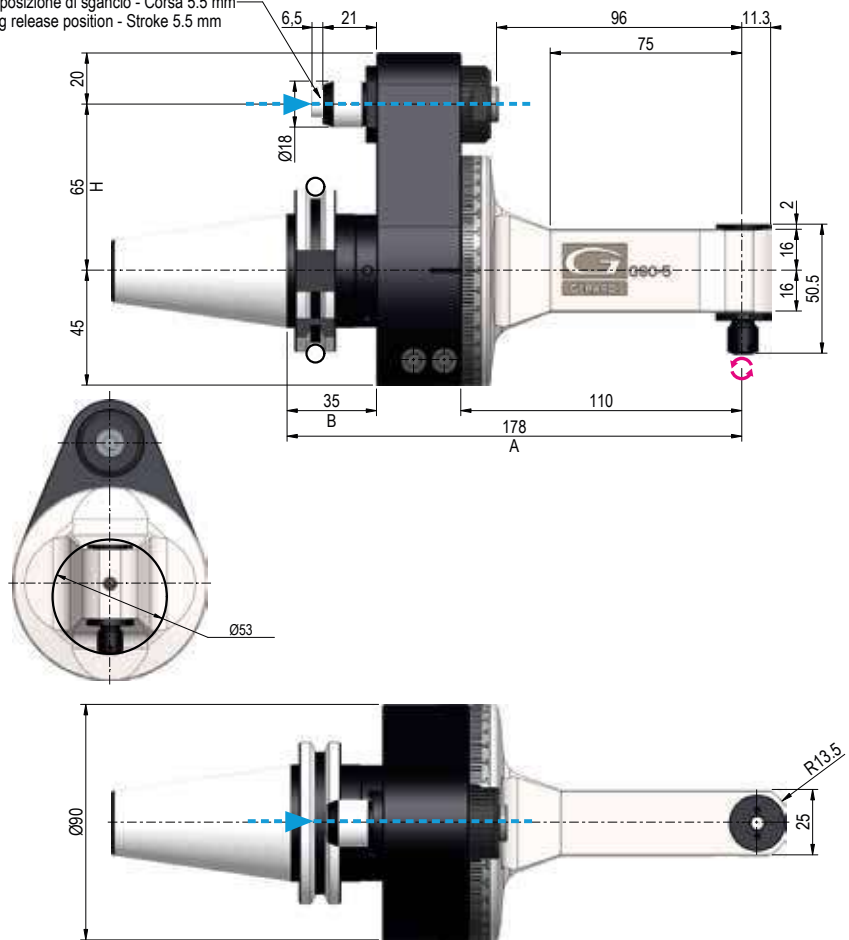
PINZA - COLLETS GS90-3XS Ø2 - 2,5 - 3 - 3,5
232

G90-5

TYPE 1

Price:

€ 3.121

 Perno in posizione di sgancio - Corsa 5.5 mm
 Pin during release position - Stroke 5.5 mm

Dati tecnici - Technical data

 Ratio
1:1

 ISO / BT 30
Kg 4
ISO / BT 40
Kg 3,7

 Rpm
10.000


Ø 5



N 60



M 4



Nm 4


 ER8
Ø0,5/5


Senso di rotazione Contrario al mandrino - Direction of rotation Opposite to the machine spindle

Coni - Shanks	SK DIN 69871			CAT ANSI B5.50			BT MAS 403			HSK DIN 69893			C. ISO 26623		
	30	40	50	40	50	30	40	50	63	80	100	C5	C6	C8	
Grandezza - Size	30	40	50	40	50	30	40	50	63	80	100	C5	C6	C8	
Extra €	95	-	-	-	-	95	-	-	200	222	243	412	412	412	
Dual contact (Optional)	X	196	237	196	237	196	196	237	std	std	std	std	std	std	
H	Standard	65 / 80	65 / 80	80	65 / 80	80	65 / 80	65 / 80	80	65 / 80	65 / 80	80	65 / 80	65 / 80	80
	Optional 110 Extra €	53	53	53	53	53	53	53	53	53	53	53	53	53	
A	178	178	178	178	178	178	178	184	185	185	188	181	181	183	
B	35	35	35	35	35	35	35	41	42	42	45	38	38	40	

IMBALLO & PESO - PACK WEIGHT:

Valigetta - Bag 7Kg


DOTAZIONE STANDARD - STANDARD EQUIPMENT

Valigetta / Stop block / Ghiera ER / Chiavi di servizio

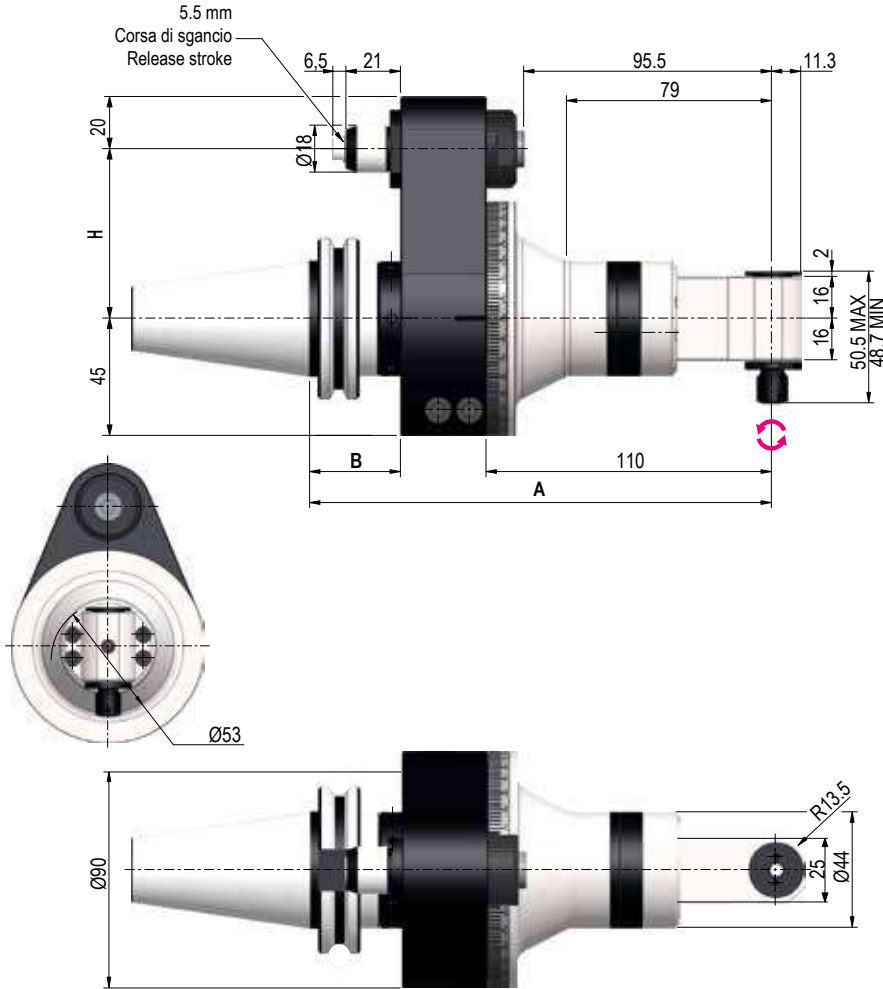
Tubetto di grasso / Libro istruzioni

Special bag / Stop block / ER nut / Wrenches / Grease tube / Instruction book

OPZIONI - OPTIONS

€

OUTPUT - WELDON MAX Ø6
180



GM90-5

TYPE 1

Price:

€ 4.200



Dati tecnici - Technical data



Ratio
1:1



Kg 3,84



Rpm
10.000



Ø 5



N 60



-



Nm 4



ER8
Ø0,5/5

Senso di rotazione Contrario al mandrino - Direction of rotation Opposite to the machine spindle

Coni - Shanks	SK DIN 69871	CAT ANSI B5.50	BT MAS 403	HSK DIN 69893	C. ISO 26623
Grandezza - Size	40 50	40 50	40 50	63 80 100	C5 C6 C8
Extra €	- -	- -	- -	200 222 243	412 412 412
Dual contact (Optional)	196 237	196 237	196 237	std std std	std std std
H	Standard	65 / 80 80	65 / 80 80	65 / 80 80	65 / 80 65 / 80 80
	Optional 110 Extra €	53 53	53 53	53 53	53 53 53
A	178 178	178 178	178 184	185 185 188	181 181 183
B	35 35	35 35	35 41	42 42 45	38 38 40

IMBALLO & PESO - PACK WEIGHT:

Valigetta - Bag 7Kg



DOTAZIONE STANDARD - STANDARD EQUIPMENT

Valigetta / Stop block / Ghiera ER / Chiavi di servizio
Tubetto di grasso / Libro istruzioni

Special bag / Stop block / ER nut / Wrenches / Grease tube / Instruction book

OPZIONI - OPTIONS

€

OUTPUT - WELDON MAX Ø6

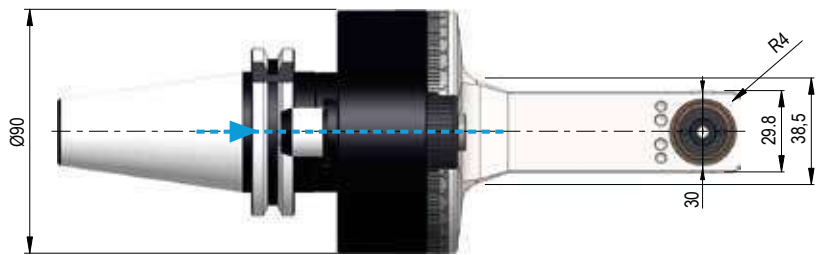
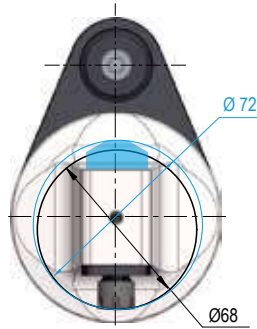
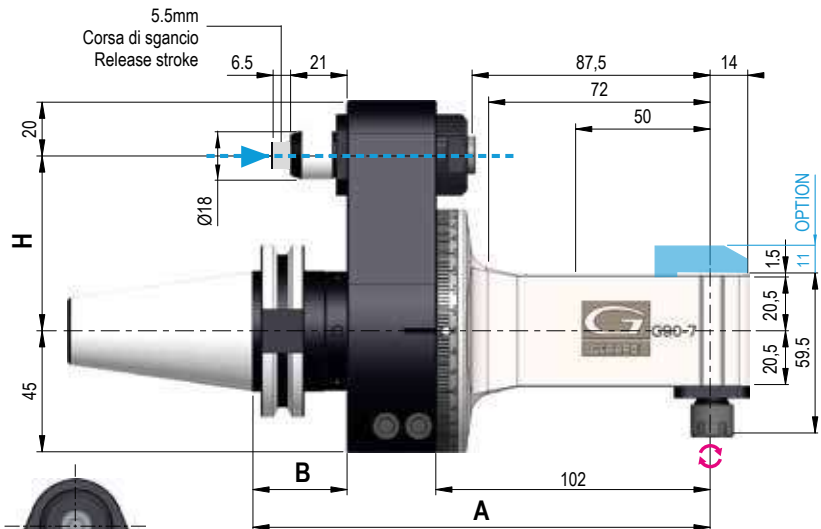
180

G90-7

TYPE 1

Price:

€ 3.647



Dati tecnici - Technical data



Ratio
1:1



Kg 4



Rpm
10.000



Ø 7



N 120



M 6



Nm 5



ER11
Ø17



Senso di rotazione Contrario al mandrino - Direction of rotation Opposite to the machine spindle

Coni - Shanks	SK DIN 69871			CAT ANSI B5.50			BT MAS 403			HSK DIN 69893			C. ISO 26623		
Grandezza - Size	30	40	50	40	50		30	40	50	63	80	100	C5	C6	C8
Extra €	95	-	-	-	-		95	-	-	200	222	243	412	412	412
Dual contact (Optional)	X	196	237	196	237		196	196	237	std	std	std	std	std	std
H	Standard	65 / 80	65 / 80	80	65 / 80	80	65 / 80	65 / 80	80	65 / 80	65 / 80	80	65 / 80	65 / 80	80
	Optional 110 Extra €	53	53	53	53	53	53	53	53	53	53	53	53	53	53
A	170	170	170	170	170		170	176	177	177	180	173	173	173	175
B	35	35	35	35	35		35	41	42	42	45	38	38	38	40

IMBALLO & PESO - PACK WEIGHT:

Valigetta - Bag 7Kg



DOTAZIONE STANDARD - STANDARD EQUIPMENT

Valigetta / Stop block / Ghiera ER / Chiavi di servizio

Tubetto di grasso / Libro istruzioni

Special bag / Stop block / ER nut / Wrenches / Grease tube / Instruction book

OPZIONI - OPTIONS

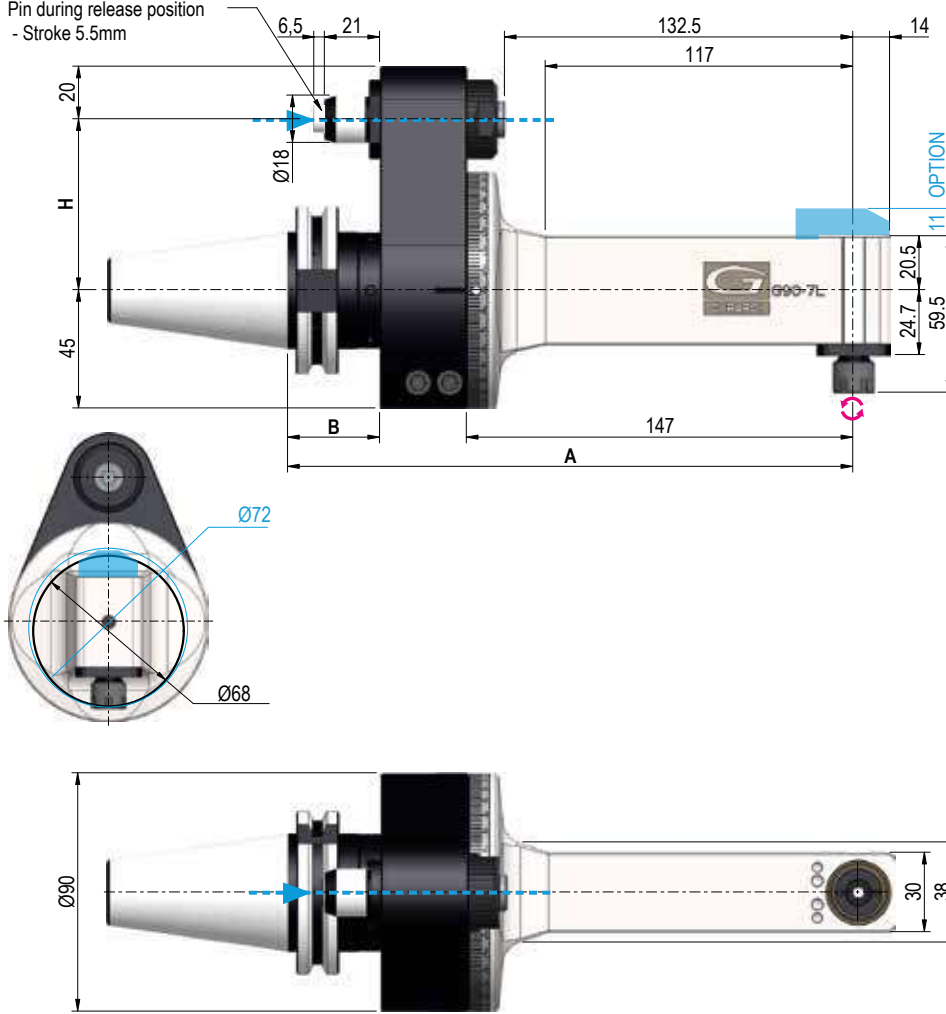
€

REFR. - COOLANT - dal Pemo - Pin through Max 10bar - 6000Rpm - Dry running YES **432**

OUTPUT - Weldon Max Ø8 **280**

DOUBLE OUTPUT - ER11 - ER 8M **227**

Perno in posizione di sgancio
- Corsa 5.5mm
Pin during release position
- Stroke 5.5mm



G90-7L

TYPE 1

Price:

€ 3.815



Dati tecnici - Technical data



Ratio
1:1



Kg 4,3



Rpm
10.000



Ø 7



N 120



M 6



Nm 5



ER11
Ø17

Senso di rotazione Contrario al mandrino - Direction of rotation Opposite to the machine spindle

Coni - Shanks	SK DIN 69871			CAT ANSI B5.50			BT MAS 403			HSK DIN 69893			C. ISO 26623		
Grandezza - Size	30	40	50	40	50		30	40	50	63	80	100	C5	C6	C8
Extra €	95	-	-	-	-		95	-	-	200	222	243	412	412	412
Dual contact (Optional)	X	196	237	196	237		196	196	237	std	std	std	std	std	std
H	Standard	65 / 80	65 / 80	80	65 / 80	80	65 / 80	65 / 80	80	65 / 80	65 / 80	80	65 / 80	65 / 80	80
	Optional 110 Extra €	53	53	53	53	53		53	53	53	53	53	53	53	53
A		215	215	215	215	215	210	215	221	222	222	225	218	218	220
B		35	35	35	35	35	30	35	41	42	42	45	38	38	40

IMBALLO & PESO - PACK WEIGHT:

Valigetta - Bag 7,5Kg



DOTAZIONE STANDARD - STANDARD EQUIPMENT

Valigetta / Stop block / Ghiera ER / Chiavi di servizio
Tubetto di grasso / Libro istruzioni

Special bag / Stop block / ER nut / Wrenches / Grease tube / Instruction book

OPZIONI - OPTIONS

€

REFR. - COOLANT - dal Perno - Pin through Max 10bar - 6000Rpm - Dry running YES 432

OUTPUT - Weldon Max Ø8 280

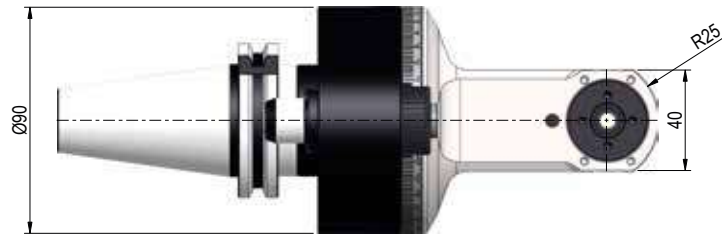
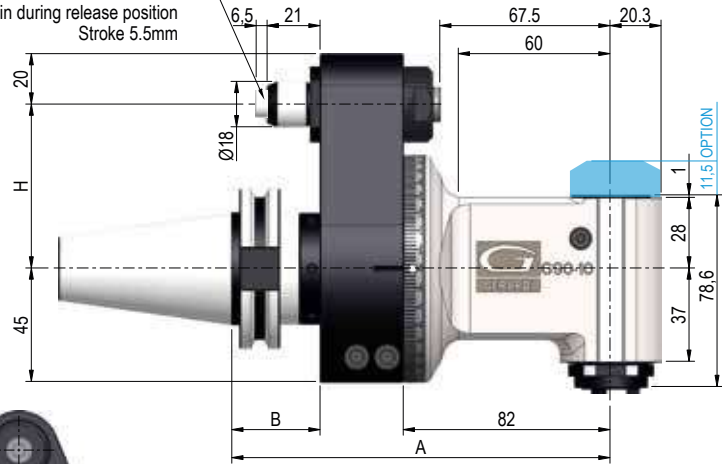
DOUBLE OUTPUT - ER11 - ER 8M 227

G90-10

TYPE 1

Price:

€ 2.951

 Perno in posizione di sgancio
 corsa 5.5mm
 Pin during release position
 Stroke 5.5mm

Dati tecnici - Technical data

 Ratio
 1:1


Kg 4,3


 Rpm
 10.000


Ø 10



N 250



M 8



Nm 10


 ER16
 Ø1/10


Senso di rotazione Contrario al mandrino - Direction of rotation Opposite to the machine spindle

Coni - Shanks	SK DIN 69871			CAT ANSI B5.50			BT MAS 403			HSK DIN 69893			C. ISO 26623		
Grandezza - Size	30	40	50	40	50		30	40	50	63	80	100	C5	C6	C8
Extra €	95	-	-	-	-		95	-	-	200	222	243	412	412	412
Dual contact (Optional)	X	196	237	196	237		196	196	237	std	std	std	std	std	std
H	Standard	65 / 80	65 / 80	80	65 / 80	80	65 / 80	65 / 80	80	65 / 80	65 / 80	80	65 / 80	65 / 80	80
	Optional 110 Extra €	53	53	53	53	53	53	53	53	53	53	53	53	53	53
A	150	150	150	150	150		145	150	156	157	157	160	153	153	155
B	35	35	35	35	35		30	35	41	42	42	45	38	38	40

IMBALLO & PESO - PACK WEIGHT:

Valigetta - Bag 7,5Kg


DOTAZIONE STANDARD - STANDARD EQUIPMENT

 Valigetta / Stop block / Ghiera ER / Chiavi di servizio
 Tubetto di grasso / Libro istruzioni

Special bag / Stop block / ER nut / Wrenches / Grease tube / Instruction book

OPZIONI - OPTIONS

REFR. - COOLANT - dal Perno - Pin through Max 10bar - 6000Rpm - Dry running YES	432
REFR. - COOLANT - dal Cono - Through shank Max 40bar - 6000Rpm - Dry running NO	872
OUTPUT - Shell mill holder Ø16	88

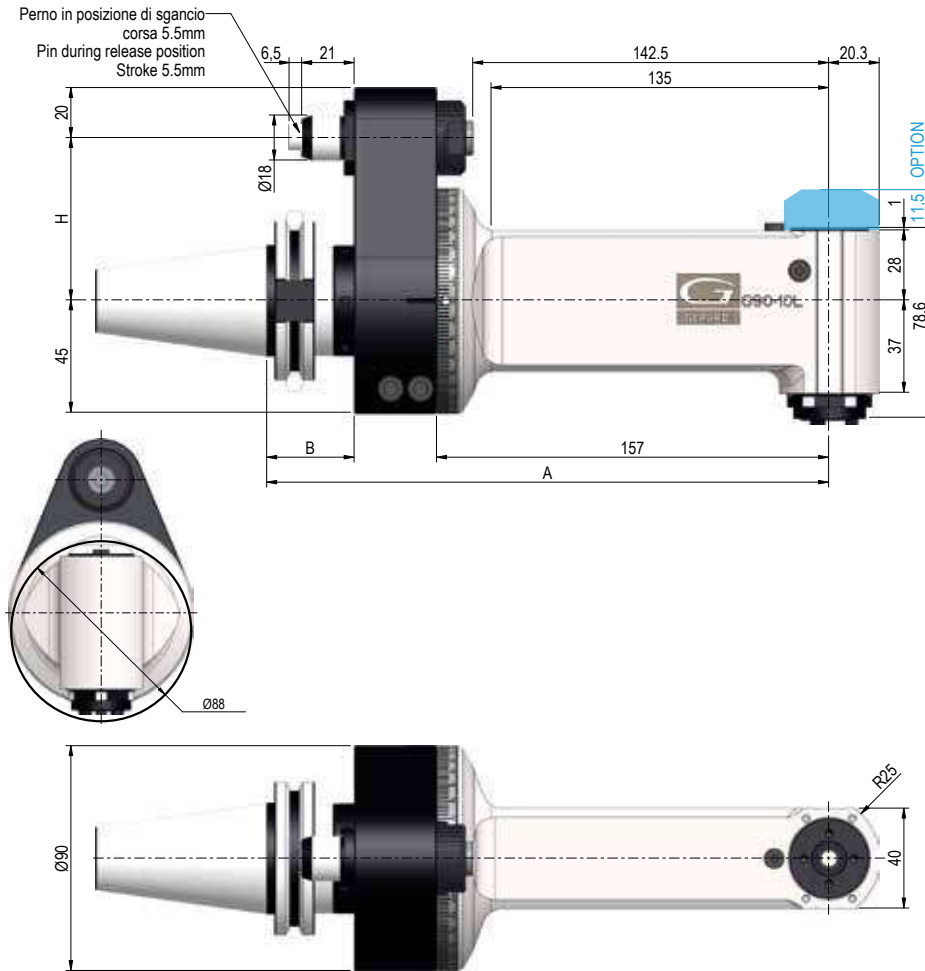
OUTPUT - ER20	103
DOUBLE OUTPUT - ER16 - ER 11M	227
OUTPUT - Weldon Max Ø10	130

G90-10L

TYPE 1

Price:

€ 3.689



Dati tecnici - Technical data

	Ratio 1:1		Kg 5,2
	Rpm 10.000		Ø 10
	N 250		M 8
	Nm 10		ER16 Ø1/10

Senso di rotazione Contrario al mandrino - Direction of rotation Opposite to the machine spindle

Coni - Shanks	SK DIN 69871			CAT ANSI B5.50			BT MAS 403			HSK DIN 69893			C. ISO 26623		
Grandezza - Size	30	40	50	40	50	30	40	50	63	80	100	C5	C6	C8	
Extra €	95	-	-	-	-	95	-	-	200	222	243	412	412	412	
Dual contact (Optional)	X	196	237	196	237	196	196	237	std	std	std	std	std	std	
H	Standard	65 / 80	65 / 80	80	65 / 80	80	65 / 80	65 / 80	80	65 / 80	80	65 / 80	65 / 80	80	
	Optional 110 Extra €	53	53	53	53	53	53	53	53	53	53	53	53	53	
A	225	225	225	225	225	225	225	231	232	232	235	228	228	230	
B	35	35	35	35	35	35	35	41	42	42	45	38	38	40	

IMBALLO & PESO - PACK WEIGHT:

Valigetta - Bag 8,5Kg



DOTAZIONE STANDARD - STANDARD EQUIPMENT

Valigetta / Stop block / Ghiera ER / Chiavi di servizio
Tubetto di grasso / Libro istruzioni

Special bag / Stop block / ER nut / Wrenches / Grease tube / Instruction book

OPZIONI - OPTIONS

REFR. - COOLANT - dal Perno - Pin through Max 10bar - 6000Rpm - Dry running YES	432
REFR. - COOLANT - dal Cono - Through shank Max 40bar - 6000Rpm - Dry running NO	872
OUTPUT - Shell mill holder Ø16	88

OUTPUT - ER20	103
DOUBLE OUTPUT - ER16 - ER 11M	227
OUTPUT - Weldon Max Ø10	130

G90-16

TYPE 1

Price:

€ 3.598

Dati tecnici - Technical data

 Ratio
1:1


Kg 5,4


 Rpm
8.000


Ø 16



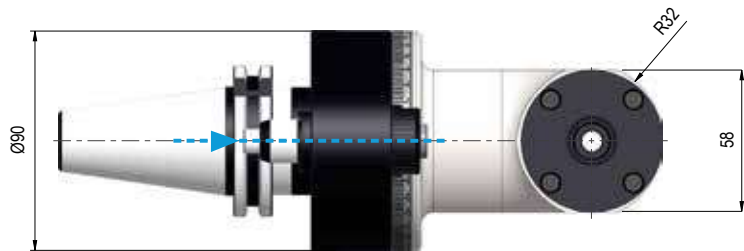
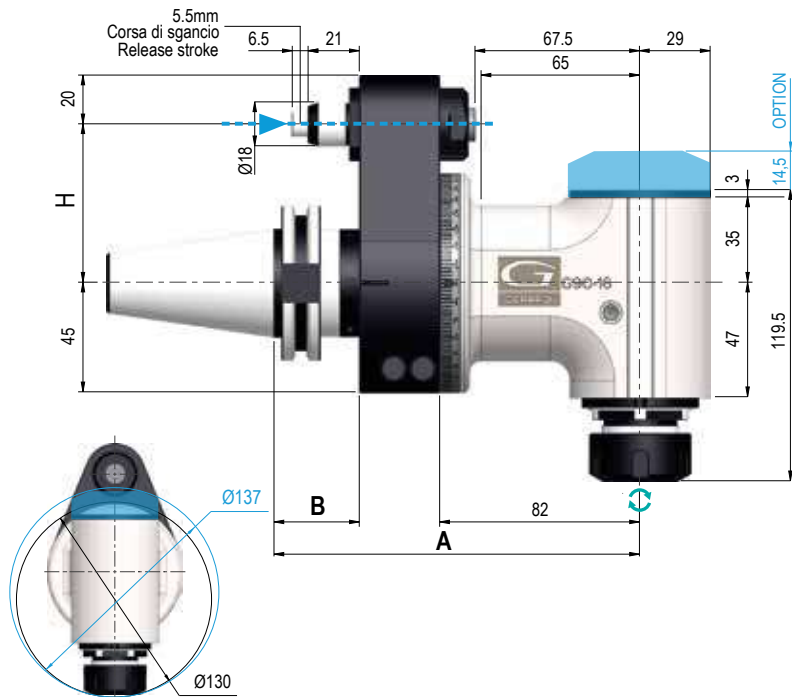
N 510



M 12



Nm 24


 ER25
Ø1/16


Senso di rotazione Uguale al mandrino - Direction of rotation Same as the machine spindle

Coni - Shanks	SK DIN 69871		CAT ANSI B5.50		BT MAS 403		HSK DIN 69893			C. ISO 26623			
Grandezza - Size	40	50	40	50	40	50	63	80	100	C5	C6	C8	
Extra €	-	-	-	-	-	-	200	222	243	412	412	412	
Dual contact (Optional)	196	237	196	237	196	237	std	std	std	std	std	std	
H	Standard	65 / 80	80	65 / 80	80	65 / 80	80	65 / 80	65 / 80	80	65 / 80	65 / 80	80
	Optional 110 Extra €	53	53	53	53	53	53	53	53	53	53	53	53
A	150	150	150	150	150	156	157	157	160	153	153	155	
B	35	35	35	35	35	41	42	42	45	38	38	40	

IMBALLO & PESO - PACK WEIGHT:

Valigetta - Bag 8,5Kg


DOTAZIONE STANDARD - STANDARD EQUIPMENT

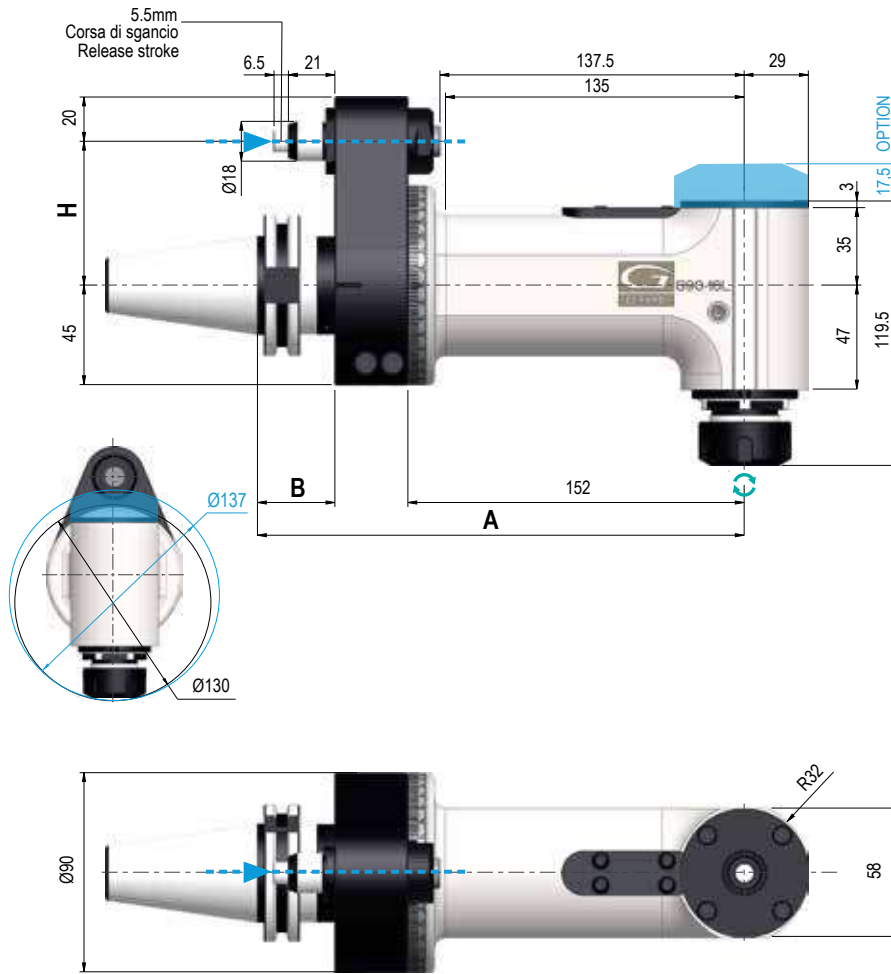
 Valigetta / Stop block / Ghiera ER / Chiavi di servizio
 Tubetto di grasso / Libro istruzioni

Special bag / Stop block / ER nut / Wrenches / Grease tube / Instruction book

OPZIONI - OPTIONS

REFR. - COOLANT - dal Perno - Pin through Max 10bar - 4000Rpm - Dry running YES	468
REFR. - COOLANT - dal Cono - Through shank Max 40bar - 4000Rpm - Dry running NO	888
OUTPUT - Shell mill holder Ø16	88

OUTPUT - ER32	217
DOUBLE OUTPUT - ER25 - ER 16M	309
OUTPUT - Weldon Max Ø16	180
OUTPUT - HSK 32	407



G90-16L

TYPE 1

Price:

€ 4.435



Dati tecnici - Technical data



Ratio
1:1



Kg 6,7



Rpm
8.000



Ø 16



N 510



M 12



Nm 24



ER25
Ø1/16

Senso di rotazione Uguale al mandrino - Direction of rotation Same as the machine spindle

Coni - Shanks	SK DIN 69871	CAT ANSI B5.50	BT MAS 403	HSK DIN 69893	C. ISO 26623
Grandezza - Size	40 50	40 50	40 50	63 80 100	C5 C6 C8
Extra €	- -	- -	- -	200 222 243	412 412 412
Dual contact (Optional)	196 237	196 237	196 237	std std std	std std std
H	Standard	65 / 80 80	65 / 80 80	65 / 80 80	65 / 80 65 / 80 80
	Optional 110 Extra €	53 53	53 53	53 53	53 53 53
A	220 220	220 220	220 226	227 227	230 223 223 225
B	35 35	35 35	35 41	42 42	45 38 38 40

IMBALLO & PESO - PACK WEIGHT:

Valigetta - Bag 10Kg



DOTAZIONE STANDARD - STANDARD EQUIPMENT

Valigetta / Stop block / Ghiera ER / Chiavi di servizio
Tubetto di grasso / Libro istruzioni

Special bag / Stop block / ER nut / Wrenches / Grease tube / Instruction book

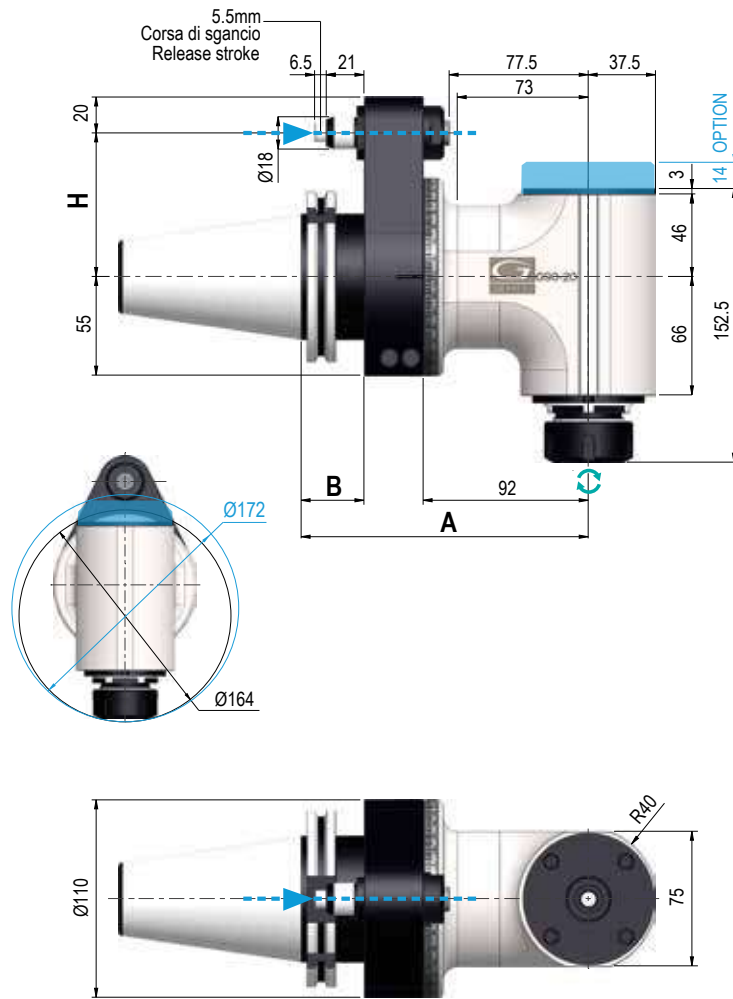
OPZIONI - OPTIONS

REFR. - COOLANT - dal Perno - Pin through Max 10bar - 4000Rpm - Dry running YES	468
REFR. - COOLANT - dal Cono - Through shank Max 40bar - 4000Rpm - Dry running NO	888
OUTPUT - Shell mill holder Ø16	88

OUTPUT - ER32	217
DOUBLE OUTPUT - ER25 - ER 16M	309
OUTPUT - Weldon Max Ø16	180
OUTPUT - HSK 32	407

G90-20

TYPE 2

 Price: **€ 3.804**

Dati tecnici - Technical data

 Ratio
1:1


Kg 11


 Rpm
4.000


Ø 20



N 1.250



M 16



Nm 40


 ER32
Ø2/20


Senso di rotazione Uguale al mandrino - Direction of rotation Same as the machine spindle

Coni - Shanks	SK DIN 69871	CAT ANSI B5.50	BT MAS 403	HSK DIN 69893	C. ISO 26623	
Grandezza - Size	50	50	50	63 80 100	C6	C8
Extra €	-	-	-	200 222 243	412	412
Dual contact (Optional)	237	237	237	std std std	std	std
H	Standard	80	80	80 80 80	80	80
	Optional 110 Extra €	53	53	53 53 53	53	53
A	160	160	166	167 170	163	165
B	35	35	41	42 45	38	40

IMBALLO & PESO - PACK WEIGHT:

Valigetta - Bag 14Kg


DOTAZIONE STANDARD - STANDARD EQUIPMENT

Valigetta / Stop block / Ghiera ER / Chiavi di servizio

Tubetto di grasso / Libro istruzioni

Special bag / Stop block / ER nut / Wrenches / Grease tube / Instruction book

OPZIONI - OPTIONS

HIGH SPEED - 6000 Rpm - Internal coolant NO	119
REFR. - COOLANT - dal Perno - Pin through Max 10bar - 4000Rpm - Dry running YES	484
REFR. - COOLANT - dal Cono - Through shank Max 40bar - 4000Rpm - Dry running NO	924
REFR. - COOLANT - dal Cono - Through shank Max 70bar - 4000Rpm - Dry running NO	2.680
OUTPUT - Weldon Max Ø20	-

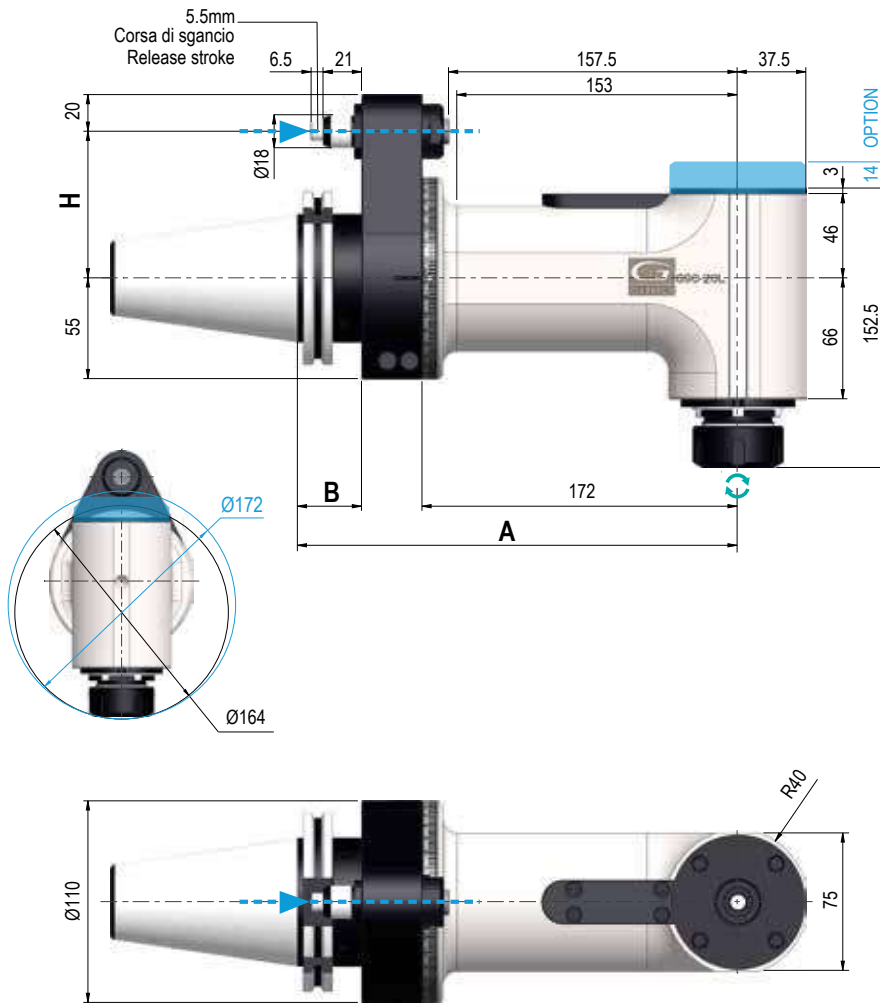
OUTPUT - HSK 40	459
OUTPUT - Shell mill holder Ø22	93
OUTPUT - ISO / CAT / BT 30	181
OUTPUT - C4	495
OUTPUT - ER40	217
DOUBLE OUTPUT - ER32 - ER20M	335

G90-20L

TYPE 2

Price:

€ 4.755



Dati tecnici - Technical data



Ratio
1:1



Kg 13,8



Rpm
4.000



Ø 20



N 1.250



M 16



Nm 40



ER32
Ø2/20

Senso di rotazione Uguale al mandrino - Direction of rotation Same as the machine spindle

Coni - Shanks	SK DIN 69871	CAT ANSI B5.50	BT MAS 403	HSK DIN 69893	HSK DIN 69893		C. ISO 26623
Grandezza - Size	50	50	50	63	80	100	C6 C8
Extra €	-	-	-	200	222	243	412 412
Dual contact (Optional)	237	237	237	std	std	std	std std
H	Standard	80	80	80	80	80	80 80
	Optional 110 Extra €	53	53	53	53	53	53 53
A	240	240	246	247	247	250	243 245
B	35	35	41	42	42	45	38 40

IMBALLO & PESO - PACK WEIGHT:

Cassa in Legno - Wooden Box 28Kg



DOTAZIONE STANDARD - STANDARD EQUIPMENT

Cassa in Legno / Stop block / Ghiera ER / Chiavi di servizio
Tubetto di grasso / Libro istruzioni

Wooden Box / Stop block / ER nut / Wrenches / Grease tube / Instruction book

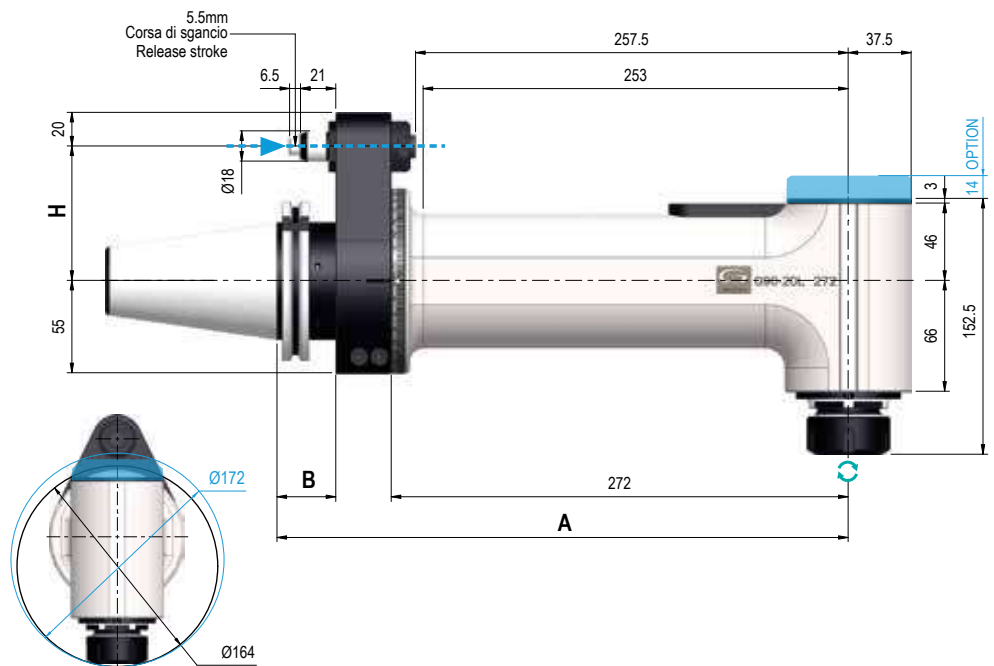
OPZIONI - OPTIONS

HIGH SPEED - 6000 Rpm - Internal coolant NO	€ 119
REFR. - COOLANT - dal Perno - Pin through Max 10bar - 4000Rpm - Dry running YES	€ 484
REFR. - COOLANT - dal Cono - Through shank Max 40bar - 4000Rpm - Dry running NO	€ 924
REFR. - COOLANT - dal Cono - Through shank Max 70bar - 4000Rpm - Dry running NO	€ 2.680
OUTPUT - Weldon Max Ø20	-

OUTPUT - HSK 40	€ 459
OUTPUT - Shell mill holder Ø22	€ 93
OUTPUT - ISO / CAT / BT 30	€ 181
OUTPUT - C4	€ 495
OUTPUT - ER40	€ 217
DOUBLE OUTPUT - ER32 - ER20M	€ 335

G90-20L.272 TYPE 2

Price: **€ 6.409**



Dati tecnici - Technical data



Ratio
1:1



Kg 17



Rpm
4.000



Ø 20



N 1.250



M 16



Nm 40



ER32
Ø2/20



Senso di rotazione Uguale al mandrino - Direction of rotation Same as the machine spindle

Coni - Shanks	SK DIN 69871	CAT ANSI B5.50	BT MAS 403	HSK DIN 69893	C. ISO 26623		
Grandezza - Size	50	50	50	80	100	C6	C8
Extra €	-	-	-	222	243	412	412
Dual contact (Optional)	237	237	237	std	std	std	std
H	Standard	80	80	80	80	80	80
	Optional 110 Extra €	53	53	53	53	53	53
A	340	340	346	347	350	343	345
B	35	35	41	42	45	38	40

IMBALLO & PESO - PACK WEIGHT:

Cassa in Legno - Wooden Box 31Kg



DOTAZIONE STANDARD - STANDARD EQUIPMENT

Cassa in Legno / Stop block / Ghiera ER / Chiavi di servizio

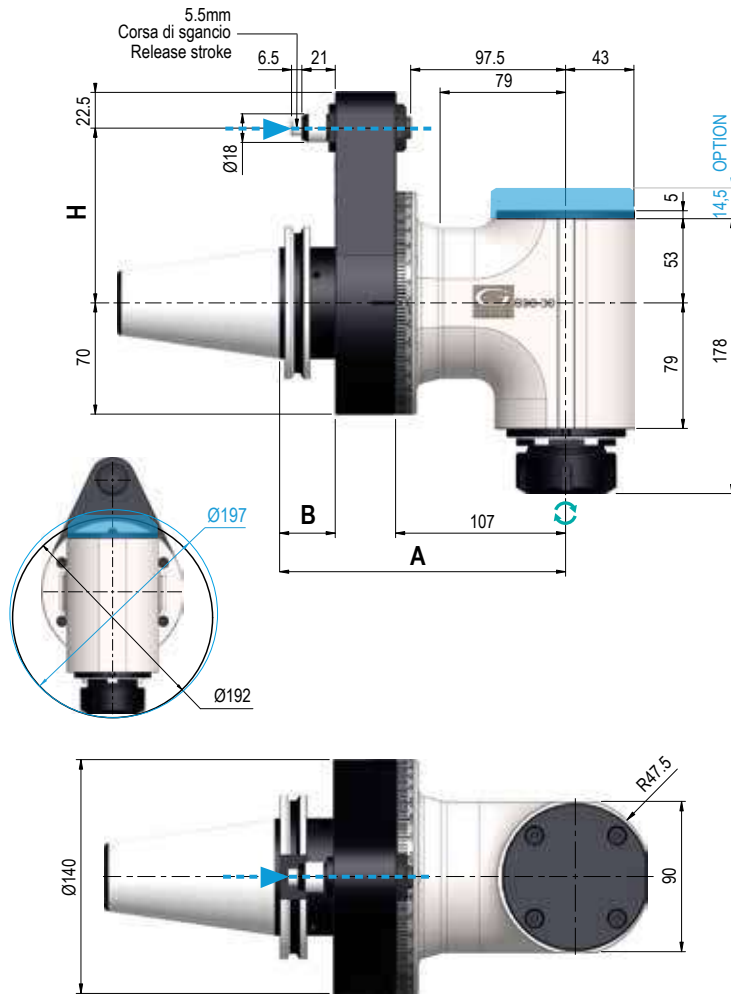
Tube di grasso / Libro istruzioni

Wooden Box / Stop block / ER nut / Wrenches / Grease tube / Instruction book

OPZIONI - OPTIONS

REFR. - COOLANT - dal Perno - Pin through Max 10bar - 4000Rpm - Dry running YES	468
REFR. - COOLANT - dal Cono - Through shank Max 40bar - 4000Rpm - Dry running NO	925
OUTPUT - Weldon Max Ø20	-
OUTPUT - HSK 40	459

OUTPUT - Shell mill holder Ø22	93
OUTPUT - ISO / CAT / BT 30	181
OUTPUT - C4	498
DOUBLE OUTPUT - ER32 - ER20M	335



G90-30

TYPE 3

Price:

€ 4.483



Dati tecnici - Technical data



Ratio
1:1



Kg 17



Rpm
4.000



Ø 30



N 1.750



M 20



Nm 75



ER40
Ø3/30



Senso di rotazione Uguale al mandrino - Direction of rotation Same as the machine spindle

Coni - Shanks	SK DIN 69871	CAT ANSI B5.50	BT MAS 403	HSK DIN 69893	C. ISO 26623	
Grandezza - Size	50	50	50	80	100	C8
Extra €	-	-	-	222	243	412
Dual contact (Optional)	237	237	237	std	std	std
H Standard	110	110	110	110	110	110
A	180	180	186	187	190	185
B	35	35	41	42	45	40

IMBALLO & PESO - PACK WEIGHT:

Cassa in Legno - Wooden Box 31Kg



DOTAZIONE STANDARD - STANDARD EQUIPMENT

Cassa in Legno / Stop block / Ghiera ER / Chiavi di servizio

Tubetto di grasso / Libro istruzioni

Wooden Box / Stop block / ER nut / Wrenches / Grease tube / Instruction book

OPZIONI - OPTIONS

HIGH SPEED - 5000 Rpm - Internal coolant NO	€ 119
REFR. - COOLANT - dal Perno - Pin through Max 10bar - 4000Rpm - Dry running YES	€ 495
REFR. - COOLANT - dal Cono - Through shank Max 40bar - 4000Rpm - Dry running NO	€ 936
REFR. - COOLANT - dal Cono - Through shank Max 70bar - 4000Rpm - Dry running NO	€ 2.890
OUTPUT - Weldon Max Ø25	€ 385

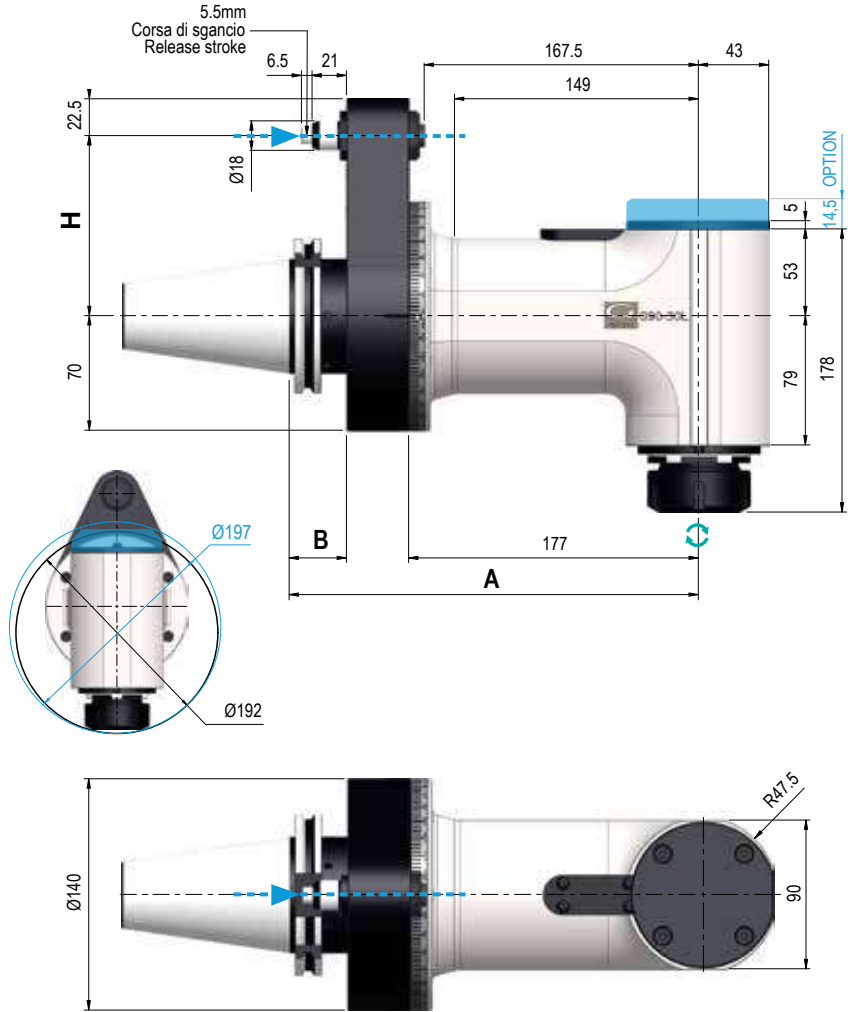
OUTPUT - HSK 40	€ 459
OUTPUT - Shell mill holder Ø27	€ 93
OUTPUT - ISO / CAT / BT 30	€ 181
OUTPUT - C4	€ 495
DOUBLE OUTPUT - ER32 - ER20M	€ 351

G90-30L

TYPE 3

Price:

€ 5.593



Dati tecnici - Technical data



Ratio
1:1



Kg 20



Rpm
4.000



Ø 30



N 1.750



M 20



Nm 75



ER40
Ø3/30



Senso di rotazione Uguaale al mandrino - Direction of rotation Same as the machine spindle

Coni - Shanks	SK DIN 69871	CAT ANSI B5.50	BT MAS 403	HSK DIN 69893	C. ISO 26623	
Grandezza - Size	50	50	50	80	100	C8
Extra €	-	-	-	222	243	412
Dual contact (Optional)	237	237	237	std	std	std
H Standard Ø18	110	110	110	110	110	110
A	250	250	256	257	260	255
B	35	35	41	42	45	40

IMBALLO & PESO - PACK WEIGHT:

Cassa in Legno - Wooden Box 34Kg



DOTAZIONE STANDARD - STANDARD EQUIPMENT

Cassa in Legno / Stop block / Ghiera ER / Chiavi di servizio

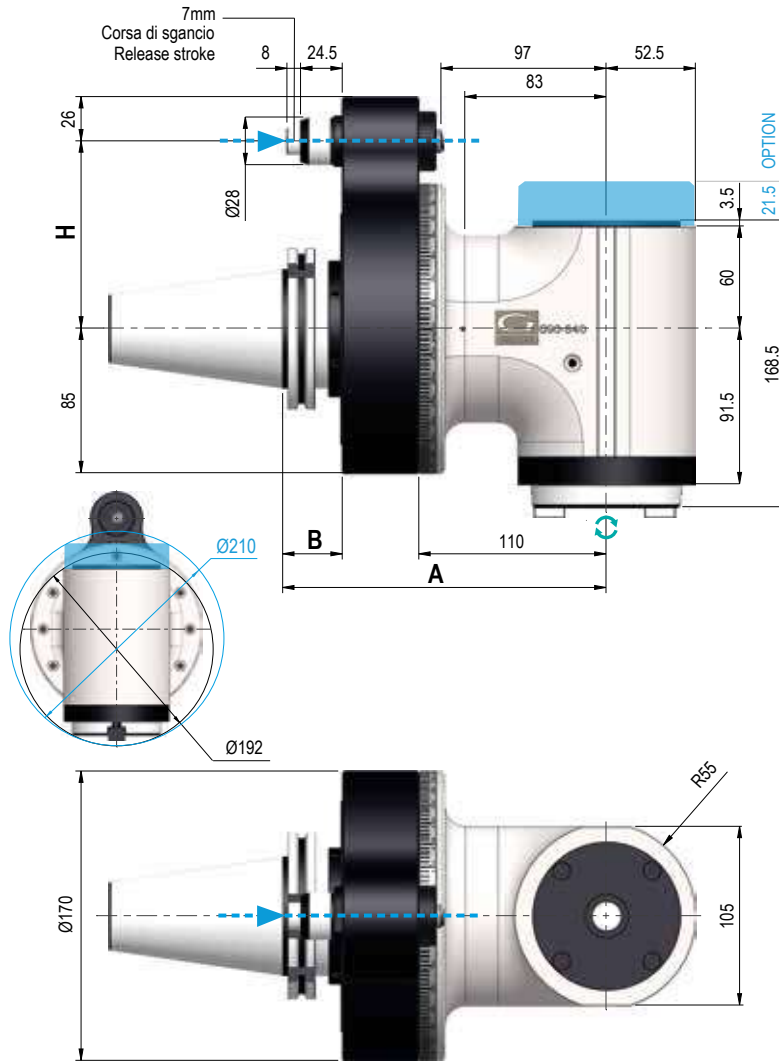
Tubetto di grasso / Libro istruzioni

Wooden Box / Stop block / ER nut / Wrenches / Grease tube / Instruction book

OPZIONI - OPTIONS

	€
HIGH SPEED - 6000 Rpm - Internal coolant NO	119
REFR. - COOLANT - dal Perno - Pin through Max 10bar - 4000Rpm - Dry running YES	495
REFR. - COOLANT - dal Cono - Through shank Max 40bar - 4000Rpm - Dry running NO	936
REFR. - COOLANT - dal Cono - Through shank Max 70bar - 4000Rpm - Dry running NO	2.890
OUTPUT - Weldon Max Ø25	385

OUTPUT - HSK 40	459
OUTPUT - Shell mill holder Ø27	93
OUTPUT - ISO 30	181
OUTPUT - C4	495
DOUBLE OUTPUT - ER40 - ER25M	335



G90-S40

TYPE 4

Price:

€ 5.481



Dati tecnici - Technical data



Ratio
1:1



Kg 22



Rpm
4.000



Ø 26



N 1.800



M 20



Nm 140



ISO 40 /
CAT / BT40

Senso di rotazione Uguale al mandrino - Direction of rotation Same as the machine spindle

Coni - Shanks	SK DIN 69871	CAT ANSI B5.50	BT MAS 403	HSK DIN 69893	C. ISO 26623	
Grandezza - Size	50	50	50	80	100	C8
Extra €	-	-	-	222	243	412
Dual contact (Optional)	237	237	237	std	std	std
H Standard Ø28	110	110	110	110	110	110
A	190	190	196	197	200	195
B	35	35	41	42	45	40

IMBALLO & PESO - PACK WEIGHT:

Cassa in Legno - Wooden Box 36Kg



DOTAZIONE STANDARD - STANDARD EQUIPMENT

Cassa in Legno / Stop block / Ghiera ER / Chiavi di servizio
Tubetto di grasso / Libro istruzioni

Wooden Box / Stop block / ER nut / Wrenches / Grease tube / Instruction book

OPZIONI - OPTIONS

	€
HIGH SPEED - 5000 Rpm - Internal coolant NO	121
REFR. - COOLANT - dal Perno - Pin through Max 10bar - 4000Rpm - Dry running YES	521
REFR. - COOLANT - dal Cono - Through shank Max 30bar - 4000Rpm - Dry running NO	961
REFR. - COOLANT - dal Cono - Through shank Max 70bar - 4000Rpm - Dry running NO	3.152

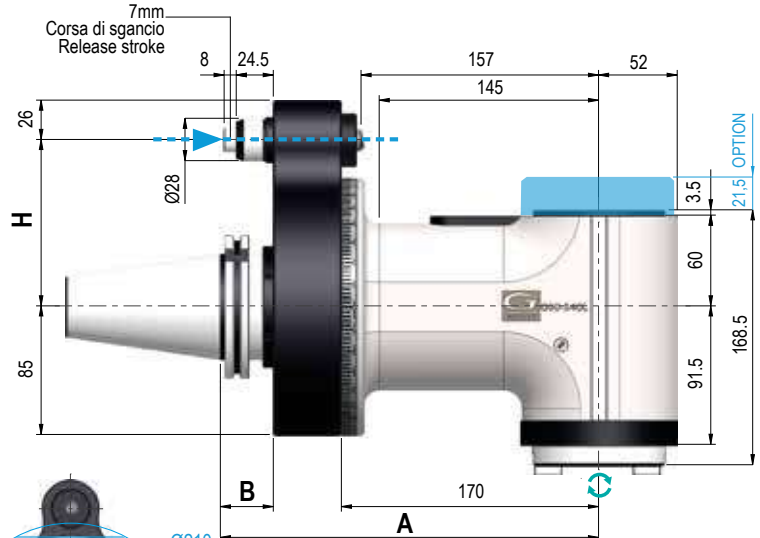
OUTPUT - Weldon Max Ø26	-
OUTPUT - HSK 63	711
OUTPUT - Shell mill holder Ø27	93
OUTPUT - C4	495
OUTPUT - C5	608

G90-S40L

TYPE 4

Price:

€ 6.714



Dati tecnici - Technical data



Ratio
1:1



Kg 26,2



Rpm
4.000



Ø 26



N 1.800



M 20



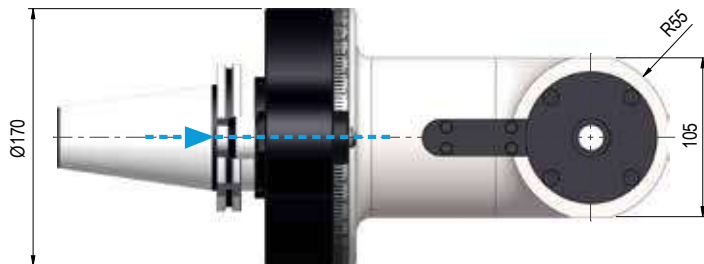
Nm 140



ISO 40 /
CAT / BT40



Senso di rotazione Uguale al mandrino - Direction of rotation Same as the machine spindle



Coni - Shanks	SK DIN 69871	CAT ANSI B5.50	BT MAS 403	HSK DIN 69893	C. ISO 26623	
Grandezza - Size	50	50	50	80	100	C8
Extra €	-	-	-	222	243	412
Dual contact (Optional)	237	237	237	std	std	std
H Standard Ø28	110	110	110	110	110	110
A	250	250	256	257	260	255
B	35	35	41	42	45	40

IMBALLO & PESO - PACK WEIGHT:

Cassa in Legno - Wooden Box 40,5Kg



DOTAZIONE STANDARD - STANDARD EQUIPMENT

Cassa in Legno / Stop block / Ghiera ER / Chiavi di servizio

Tubetto di grasso / Libro istruzioni

Wooden Box / Stop block / ER nut / Wrenches / Grease tube / Instruction book

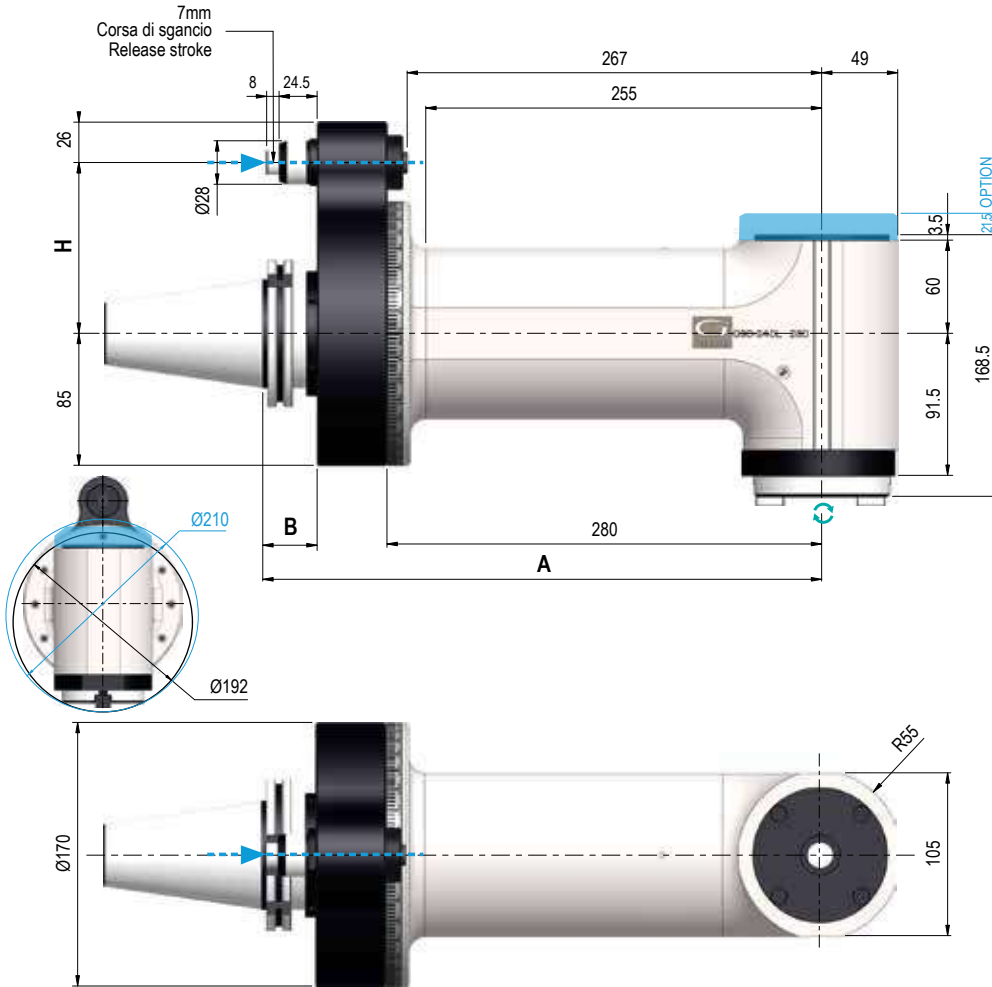
OPZIONI - OPTIONS

	€
HIGH SPEED - 5000 Rpm - Internal coolant NO	121
REFR. - COOLANT - dal Perno - Pin through Max 10bar - 4000Rpm - Dry running YES	521
REFR. - COOLANT - dal Cono - Through shank Max 30bar - 4000Rpm - Dry running NO	961
REFR. - COOLANT - dal Cono - Through shank Max 70bar - 4000Rpm - Dry running NO	3.152

	€
OUTPUT - Weldon Max Ø26	-
OUTPUT - HSK 63	711
OUTPUT - Shell mill holder Ø32	93
OUTPUT - C4	495
OUTPUT - C5	608

G90-S40L.280 TYPE 4

Price: **€ 7.344**



Dati tecnici - Technical data

Ratio 1:1	Kg 32,4
Rpm 4.000	Ø 26
N 1.800	M 20
Nm 140	ISO/BT/ CAT 40

Senso di rotazione Uguale al mandrino - Direction of rotation Same as the machine spindle

Coni - Shanks	SK DIN 69871	CAT ANSI B5.50	BT MAS 403	HSK DIN 69893	C. ISO 26623
Grandezza - Size	50	50	50	100	C8
Extra €	-	-	-	243	412
Dual contact (Optional)	237	237	237	std	std
H Standard Ø28	110	110	110	110	110
A	360	360	366	370	365
B	35	35	41	45	40

IMBALLO & PESO - PACK WEIGHT:

Cassa in Legno - Wooden Box 79Kg



DOTAZIONE STANDARD - STANDARD EQUIPMENT

Cassa in Legno / Stop block / Ghiera ER / Chiavi di servizio
Tubetto di grasso / Libro istruzioni

Wooden Box / Stop block / ER nut / Wrenches / Grease tube / Instruction book

OPZIONI - OPTIONS

REFR. - COOLANT - dal Perno - Pin through Max 10bar - 4000Rpm - Dry running YES	521
REFR. - COOLANT - dal Cono - Through shank Max 30bar - 4000Rpm - Dry running NO	961
REFR. - COOLANT - dal Cono - Through shank Max 70bar - 4000Rpm - Dry running NO	3.152
OUTPUT - Weldon Max Ø26	-

OUTPUT - HSK 63	711
OUTPUT - Shell mill holder Ø32	93
OUTPUT - C4	495
OUTPUT - C5	608

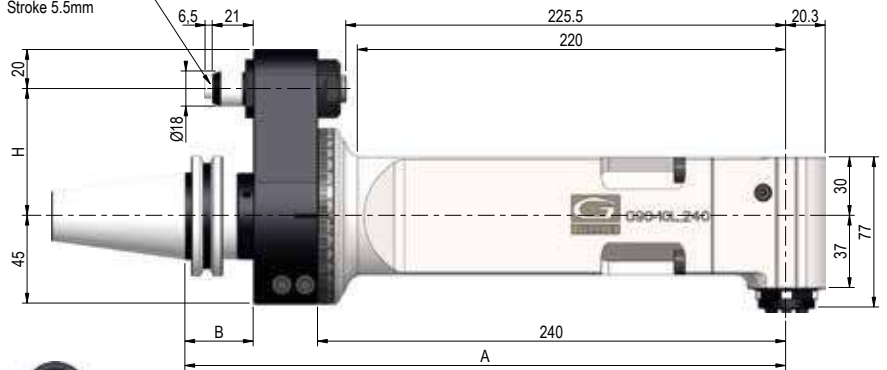
G90-10L.240 TYPE 1

Price: € 6.263

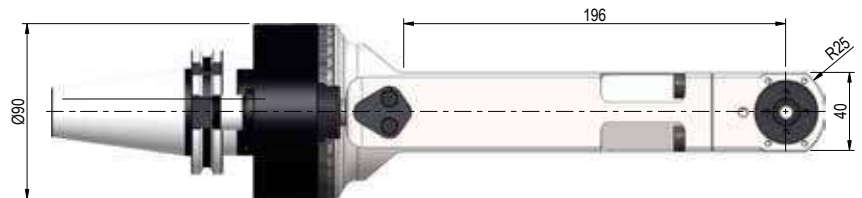


**NEW
2024**

Perno in posizione di sgancio
corsa 5.5mm
Pin during release position
Stroke 5.5mm



POSSIBILITÀ DI LUNGHEZZE DIFFERENTI
POSSIBILITY OF DIFFERENT LENGTHS



Dati tecnici - Technical data



Ratio
1:1



Kg 6,3



Rpm
6.000



Ø 10



N 250



M 8



Nm 10



ER16
Ø1/10



Senso di rotazione Contrario al mandrino - Direction of rotation Opposite to the machine spindle

Coni - Shanks	SK DIN 69871		CAT ANSI B5.50		BT MAS 403		HSK DIN 69893			C. ISO 26623			
Grandezza - Size	40	50	40	50	40	50	63	80	100	C5	C6	C8	
Extra €	-	-	-	-	-	-	200	222	243	824	824	824	
Dual contact (Optional)	196	237	196	237	196	237	std	std	std	std	std	std	
H	Standard	65 / 80	80	65 / 80	80	65 / 80	80	65 / 80	65 / 80	80	65 / 80	65 / 80	80
	Optional 110 Extra €	53	53	53	53	53	53	53	53	53	53	53	53
A	308	308	308	308	308	314	315	315	318	311	311	313	
B	35	35	35	35	35	41	42	42	45	38	38	40	

IMBALLO & PESO - PACK WEIGHT:

Valigetta - Bag 9,5Kg



DOTAZIONE STANDARD - STANDARD EQUIPMENT

Valigetta / Stop block / Ghiera ER / Chiavi di servizio
Tubetto di grasso / Libro istruzioni

Special bag / Stop block / ER nut / Wrenches / Grease tube / Instruction book

OPZIONI - OPTIONS

REFR. - COOLANT - dal Perno - Pin through Max 10bar - 6000Rpm - Dry running YES	432
REFR. - COOLANT - dal Cono - Through shank Max 40bar - 6000Rpm - Dry running NO	872
OUTPUT - Shell mill holder Ø16	88

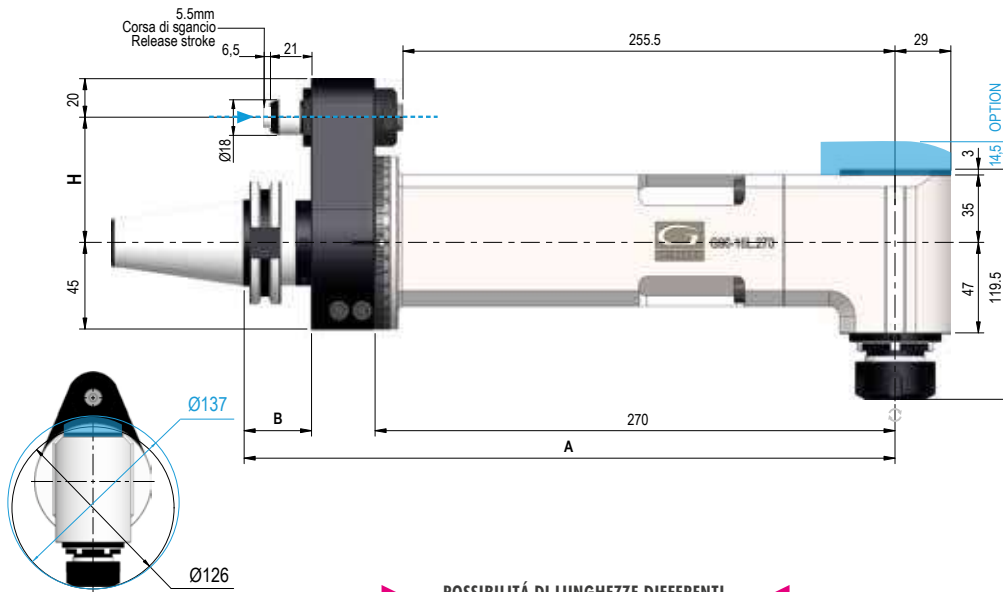
OUTPUT - ER20	103
DOUBLE OUTPUT - ER16 - ER 11M	227
OUTPUT - Weldon Max Ø10	130

G90-16L.270

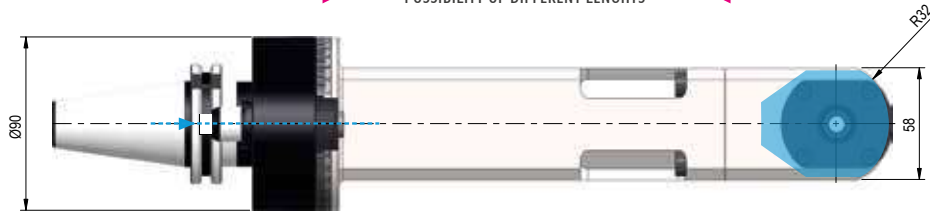
TYPE 1

Price:

€ 7.087



POSSIBILITÀ DI LUNGHEZZE DIFFERENTI
POSSIBILITY OF DIFFERENT LENGTHS



NEW
2024

Dati tecnici - Technical data



Ratio
1:1



Kg 8,9



Rpm
4.000



Ø 16



N 510



M 12



Nm 24



ER25
Ø1/16

Senso di rotazione Uguale al mandrino - Direction of rotation Same as the machine spindle

Coni - Shanks	SK DIN 69871	CAT ANSI B5.50	BT MAS 403	HSK DIN 69893	C. ISO 26623
Grandezza - Size	40 50	40 50	40 50	63 80 100	C5 C6 C8
Extra €	- -	- -	- -	200 222 243	824 824 824
Dual contact (Optional)	196 237	196 237	196 237	std std std	std std std
H	Standard	65 / 80 80	65 / 80 80	65 / 80 80	65 / 80 80
	Optional 110 Extra €	53 53	53 53	53 53	53 53
A	338 338	338 338	338 338	345 348	341 341
B	35 35	35 35	35 35	42 45	38 38

IMBALLO & PESO - PACK WEIGHT:

Valigetta - Bag 12Kg



DOTAZIONE STANDARD - STANDARD EQUIPMENT

Valigetta / Stop block / Ghiera ER / Chiavi di servizio
Tubetto di grasso / Libro istruzioni

Special bag / Stop block / ER nut / Wrenches / Grease tube / Instruction book

OPZIONI - OPTIONS

REFR. - COOLANT - dal Perno - Pin through Max 10bar - 4000Rpm - Dry running YES	€ 468
REFR. - COOLANT - dal Cono - Through shank Max 40bar - 4000Rpm - Dry running NO	€ 888
OUTPUT - Shell mill holder Ø16	€ 88

OUTPUT - ER32	€ 217
DOUBLE OUTPUT - ER25 - ER 16M	€ 309
OUTPUT - Weldon Max Ø16	€ 180
OUTPUT - HSK 32	€ 407

G90-20L.332 TYPE 2

Price: € 7.319



**NEW
2024**

Dati tecnici - Technical data



Ratio
1:1



Kg 20,5



Rpm
4.000



Ø 20



N 1250



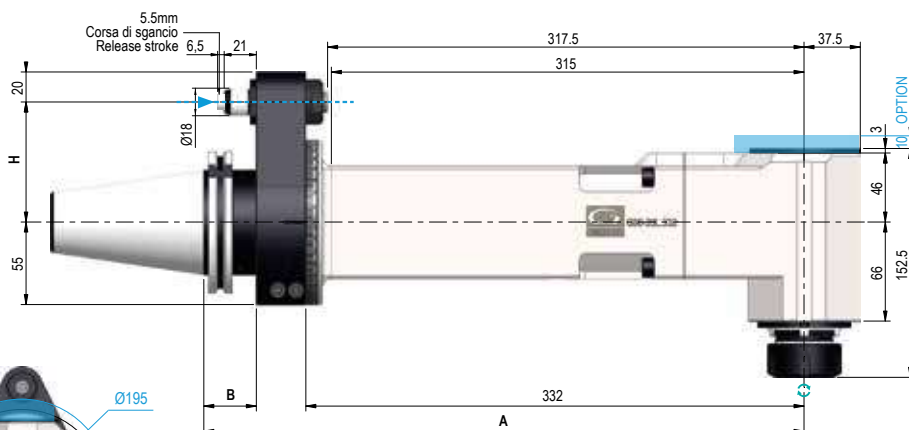
M 16



Nm 40



ER32
Ø2/20



POSSIBILITÀ DI LUNGHEZZE DIFFERENTI
POSSIBILITY OF DIFFERENT LENGTHS



Senso di rotazione Uguale al mandrino - Direction of rotation Same as the machine spindle

Coni - Shanks	SK DIN 69871	CAT ANSI B5.50	BT MAS 403	HSK DIN 69893	C. ISO 26623	
Grandezza - Size	50	50	50	80	100	C8
Extra €	-	-	-	222	243	824
Dual contact (Optional)	237	237	237	std	std	std
H	Standard Ø28	80	80	80	80	80
	Optional 110 Extra €	53	53	53	53	53
A	400	400	406	407	410	405
B	35	35	41	42	45	40

IMBALLO & PESO - PACK WEIGHT:

Cassa in Legno - Wooden Box 35Kg



DOTAZIONE STANDARD - STANDARD EQUIPMENT

Cassa in Legno / Stop block / Ghiera ER / Chiavi di servizio
Tubetto di grasso / Libro istruzioni

Wooden Box / Stop block / ER nut / Wrenches / Grease tube / Instruction book

OPZIONI - OPTIONS

REFR. - COOLANT - dal Perno - Pin through Max 10bar - Dry running YES	468
REFR. - COOLANT - dal Cono - Through Shank 40bar - Dry running NO	924
DOUBLE OUTPUT - ER32 - ER 20M	335
OUTPUT - Weldon Max Ø20	-

OUTPUT - HSK 40	459
OUTPUT - Shell mill holder Ø22	93
OUTPUT - C4	495
OUTPUT - ISO / CAT / BT 30	181

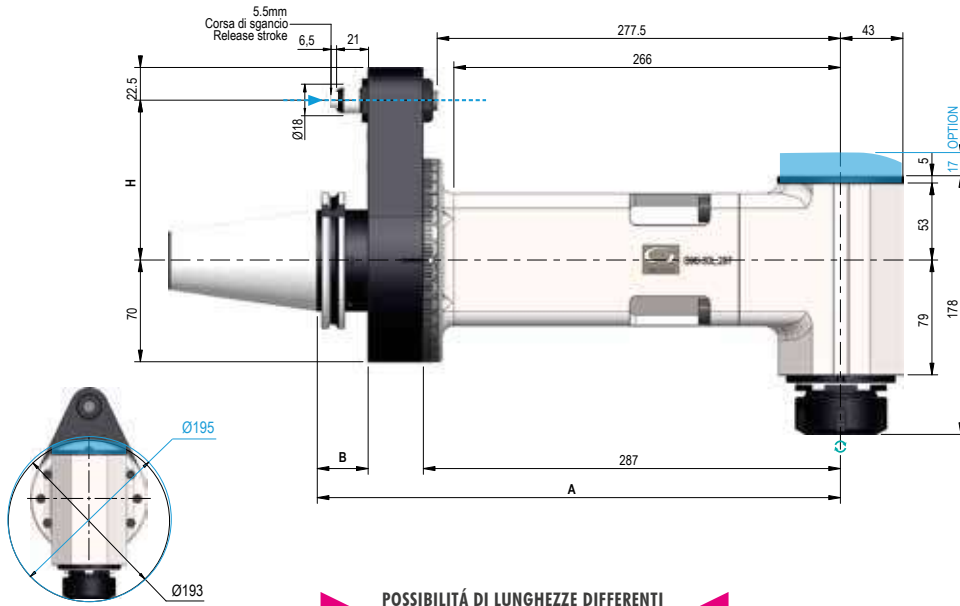
G90-30L.287 TYPE 3

Price: **€ 8.080**

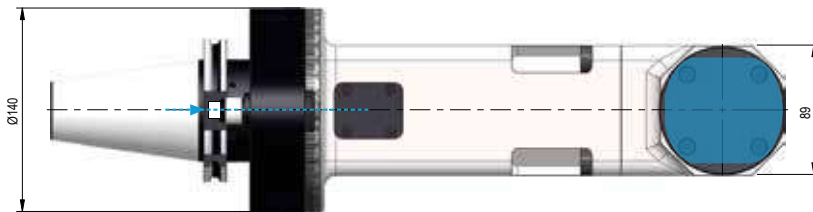


Dati tecnici - Technical data

	Ratio 1:1		Kg 22,5
	Rpm 4.000		Ø 30
	N 1750		M 20
	Nm 75		ER40 Ø3/30



POSSIBILITÀ DI LUNGHEZZE DIFFERENTI
POSSIBILITY OF DIFFERENT LENGTHS



Senso di rotazione Uguale al mandrino - Direction of rotation Same as the machine spindle

Coni - Shanks	SK DIN 69871	CAT ANSI B5.50	BT MAS 403	HSK DIN 69893	C. ISO 26623	
Grandezza - Size	50	50	50	80	100	C8
Extra €	-	-	-	222	243	824
Dual contact (Optional)	237	237	237	std	std	std
H Standard Ø28	110	110	110	110	110	110
A	360	360	366	367	370	365
B	35	35	41	42	45	40

IMBALLO & PESO - PACK WEIGHT:
Cassa in Legno - Wooden Box 36,5Kg



DOTAZIONE STANDARD - STANDARD EQUIPMENT

Cassa in Legno / Stop block / Ghiera ER / Chiavi di servizio
Tubetto di grasso / Libro istruzioni
Wooden Box / Stop block / ER nut / Wrenches / Grease tube / Instruction book

OPZIONI - OPTIONS	€
REFR. - COOLANT - dal Perno - Pin through Max 10bar - Dry running YES	494
REFR. - COOLANT - dal Cono - Through Shank 40bar - Dry running NO	936
DOUBLE OUTPUT - ER40 - ER 25M	351
OUTPUT - Weldon Max Ø25	385

OUTPUT - HSK 40	459
OUTPUT - Shell mill holder Ø27	93
OUTPUT - C4	495
OUTPUT - ISO / CAT / BT 30	181

GMU-13

TYPE 0

Price:

€ 4.007

Dati tecnici - Technical data

 Ratio
1:1


Kg 4,4


 Rpm
4.000


Ø 13



N 450

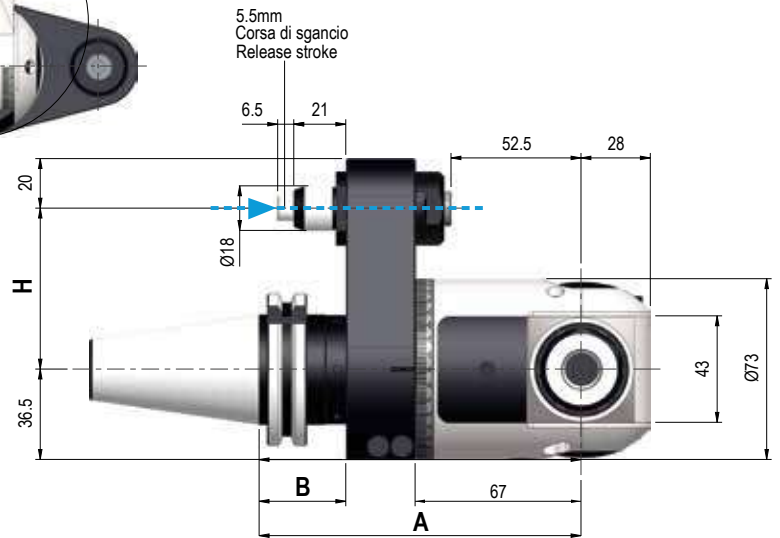
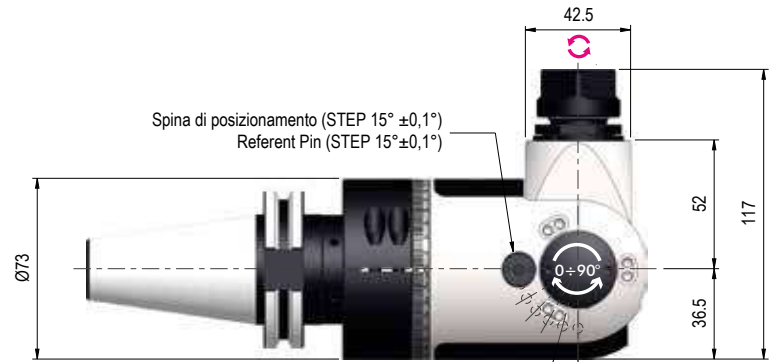


M 10



Nm 6


 ER20
Ø1/13

 Scala Graduata
Graduated degree


Senso di rotazione Contrario al mandrino - Direction of rotation Opposite to the machine spindle

Coni - Shanks	SK DIN 69871			CAT ANSI B5.50			BT MAS 403			HSK DIN 69893			C. ISO 26623		
Grandezza - Size	30	40	50	40	50	30	40	50	63	80	100	C5	C6	C8	
Extra €	-	-	-	-	-	-	-	-	200	222	243	412	412	412	
Dual contact (Optional)	196	196	237	196	237	196	196	237	std	std	std	std	std	std	
H	Standard	65 / 80	65 / 80	80	65 / 80	80	65 / 80	65 / 80	80	65 / 80	65 / 80	80	65 / 80	65 / 80	80
	Optional 110 Extra €	53	53	53	53	53	53	53	53	53	53	53	53	53	53
A	130	130	130	130	130	125	130	136	137	137	140	133	133	135	
B	35	35	35	35	35	30	35	41	42	42	45	38	38	40	

IMBALLO & PESO - PACK WEIGHT:

Valigetta - Bag 7,5Kg


DOTAZIONE STANDARD - STANDARD EQUIPMENT

 Valigetta / Stop block / Ghiera ER / Chiavi di servizio
 Tubetto di grasso / Libro istruzioni

Special bag / Stop block / ER nut / Wrenches / Grease tube / Instruction book

OPZIONI - OPTIONS

€

HIGH SPEED - 6000 Rpm
119
QUICK POSITIONING - Customized Angles
299
OUTPUT - ER 25
217

GMU-13L

TYPE 0

Price:

€ 5.249

Dati tecnici - Technical data

 Ratio
1:1


Kg 6,3


 Rpm
4.000


Ø 13



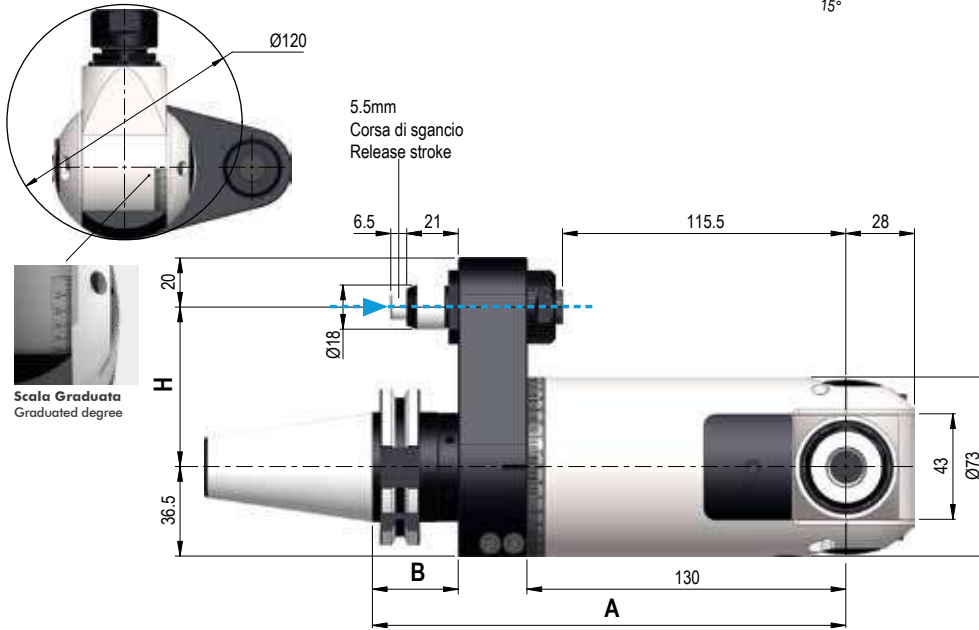
N 450



M 10



Nm 6


 ER20
Ø1/13


Senso di rotazione Contrario al mandrino - Direction of rotation Opposite to the machine spindle

Coni - Shanks	SK DIN 69871		CAT ANSI B5.50		BT MAS 403		HSK DIN 69893			C. ISO 26623		
Grandezza - Size	40	50	40	50	40	50	63	80	100	C5	C6	C8
Extra €	-	-	-	-	-	-	200	222	243	412	412	412
Dual contact (Optional)	196	237	196	237	196	237	std	std	std	std	std	std
H	Standard	65	80	65	80	65 / 80	80	65 / 80	80	65 / 80	65 / 80	80
	Optional 110 Extra €	53	53	53	53	53	53	53	53	53	53	53
A	193	193	193	193	193	199	200	200	203	196	196	198
B	35	35	35	35	35	41	42	42	45	38	38	40

IMBALLO & PESO - PACK WEIGHT:

Valigetta - Bag 11Kg


DOTAZIONE STANDARD - STANDARD EQUIPMENT

 Valigetta / Stop block / Ghiera ER / Chiavi di servizio
 Tubetto di grasso / Libro istruzioni

Special bag / Stop block / ER nut / Wrenches / Grease tube / Instruction book

OPZIONI - OPTIONS

€

HIGH SPEED - 6000 Rpm
119
QUICK POSITIONING - Customized Angles
299
OUTPUT - ER 25
217

GMU-16

TYPE 1

Price:

€ 4.216

Dati tecnici - Technical data

 Ratio
1:1


Kg 6,8


 Rpm
4.000


Ø 16



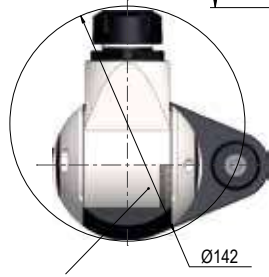
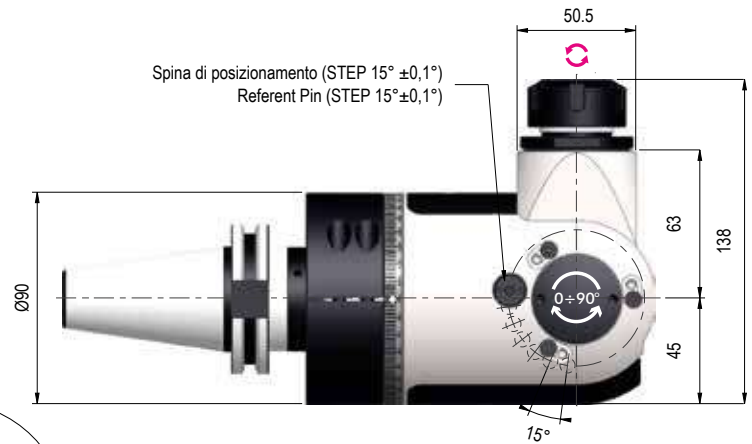
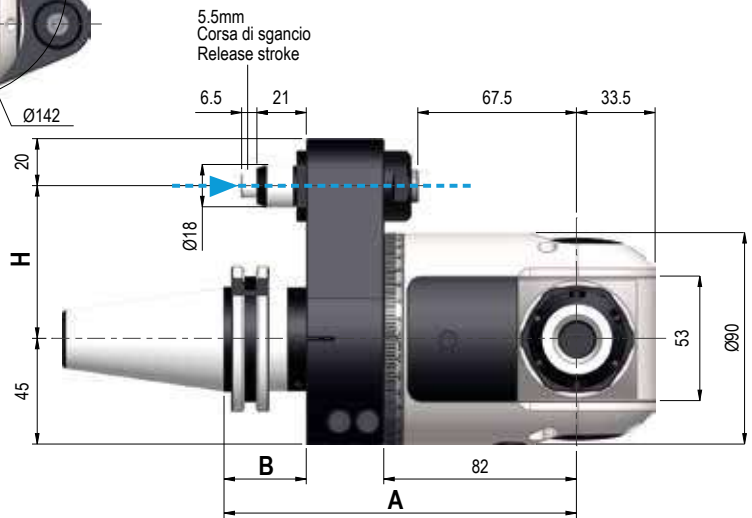
N 480



M 12



Nm 18


 ER25
Ø1/16

 Scala Graduata
Graduated degree

 Scala Graduata
Graduated degree


Senso di rotazione Contrario al mandrino - Direction of rotation Opposite to the machine spindle

Coni - Shanks	SK DIN 69871		CAT ANSI B5.50		BT MAS 403		HSK DIN 69893			C. ISO 26623		
	40	50	40	50	40	50	63	80	100	C5	C6	C8
Grandezza - Size	40	50	40	50	40	50	63	80	100	C5	C6	C8
Extra €	-	-	-	-	-	-	200	222	243	412	412	412
Dual contact (Optional)	196	237	196	237	196	237	std	std	std	std	std	std
H	Standard	65 / 80	80	65 / 80	80	65 / 80	80	65 / 80	65 / 80	80	65 / 80	65 / 80
	Optional 110 Extra €	53	53	53	53	53	53	53	53	53	53	53
A	150	150	150	150	150	156	157	157	160	153	153	155
B	35	35	35	35	35	41	42	42	45	38	38	40

IMBALLO & PESO - PACK WEIGHT:

Valigetta - Bag 10Kg


DOTAZIONE STANDARD - STANDARD EQUIPMENT

 Valigetta / Stop block / Ghiera ER / Chiavi di servizio
 Tubetto di grasso / Libro istruzioni

Special bag / Stop block / ER nut / Wrenches / Grease tube / Instruction book

OPZIONI - OPTIONS

€

HIGH SPEED - 6000 Rpm
119
QUICK POSITIONING - Customized Angles
299

GMU-20

TYPE 2

Price:

€ 4.516

Dati tecnici - Technical data

 Ratio
1:1


Kg 13


 Rpm
4.000


Ø 20



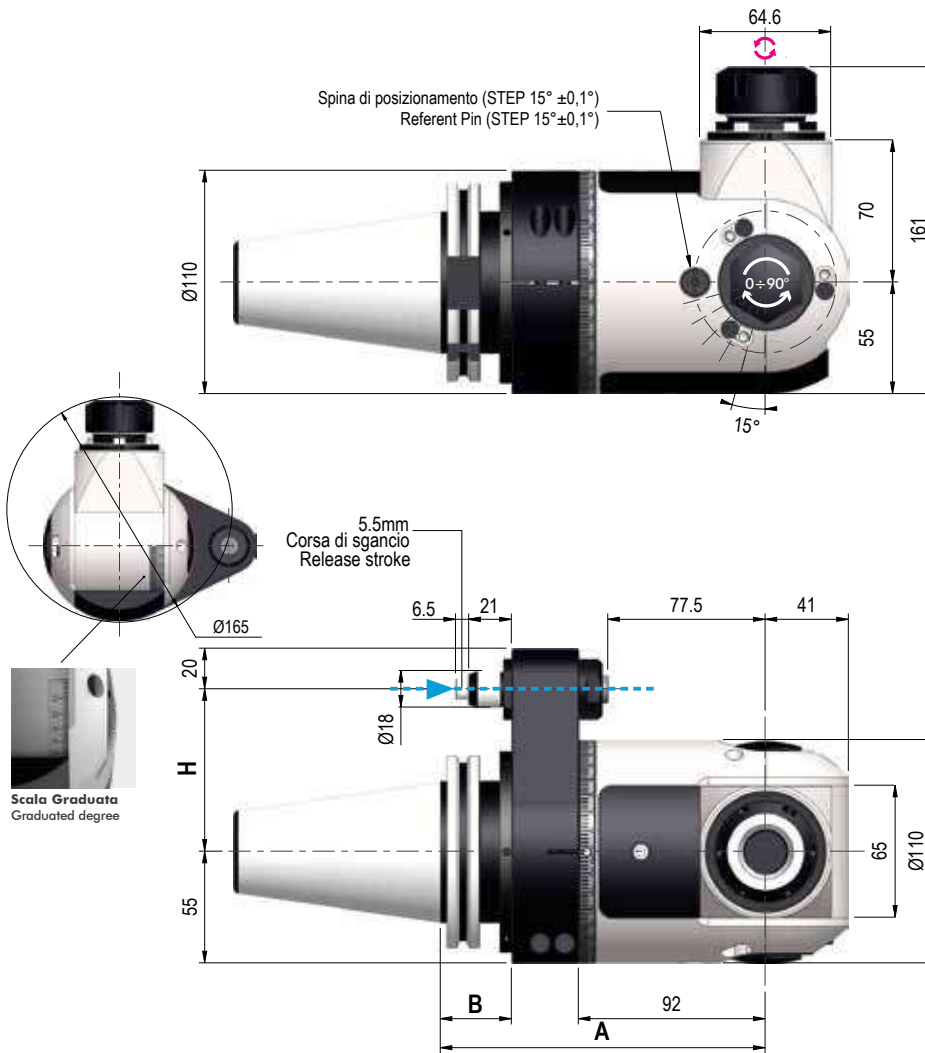
N 715



M 16



Nm 32


 ER32
Ø2/20


Senso di rotazione Contrario al mandrino - Direction of rotation Opposite to the machine spindle

Coni - Shanks	SK DIN 69871	CAT ANSI B5.50	BT MAS 403	HSK DIN 69893	C. ISO 26623		
Grandezza - Size	50	50	50	80	100	C6	C8
Extra €	-	-	-	222	243	412	412
Dual contact (Optional)	237	237	237	std	std	std	std
H	Standard	80	80	80	80	80	80
	Optional 110 Extra €	53	53	53	53	53	53
A	160	160	166	167	170	163	165
B	35	35	41	42	45	38	40

IMBALLO & PESO - PACK WEIGHT:

Valigetta - Bag 16Kg


DOTAZIONE STANDARD - STANDARD EQUIPMENT

 Valigetta / Stop block / Ghiera ER / Chiavi di servizio
 Tubetto di grasso / Libro istruzioni

Special bag / Stop block / ER nut / Wrenches / Grease tube / Instruction book

OPZIONI - OPTIONS

€

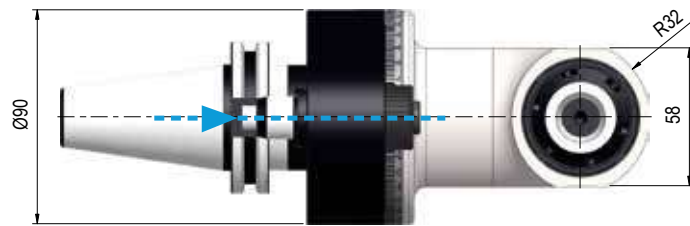
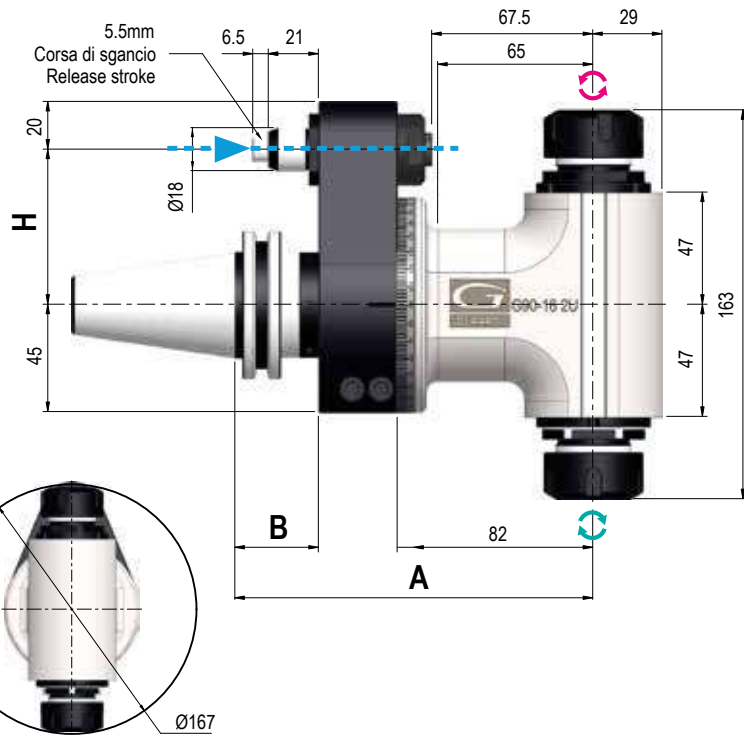
HIGH SPEED - 6000 Rpm
119
QUICK POSITIONING - Customized Angles
299

G90-16 2U

TYPE 1

Price:

€ 4.413



Dati tecnici - Technical data



Ratio
1:1



Kg 6,4



Rpm
4.000



Ø 16



N 510



M 12



Nm 24



ER25
Ø1/16



Senso di rotazione Uguale e Contrario al mandrino - Direction of rotation Same & Opposite to the machine spindle

Coni - Shanks	SK DIN 69871		CAT ANSI B5.50		BT MAS 403		HSK DIN 69893			C. ISO 26623			
Grandezza - Size	40	50	40	50	40	50	63	80	100	C5	C6	C8	
Extra €	-	-	-	-	-	-	200	222	243	412	412	412	
Dual contact (Optional)	196	237	196	237	196	237	std	std	std	std	std	std	
H	Standard	65 / 80	80	65 / 80	80	65 / 80	80	65 / 80	65 / 80	80	65 / 80	65 / 80	80
	Optional 110 Extra €	53	53	53	53	53	53	53	53	53	53	53	53
A	150	150	150	150	150	156	157	157	160	153	153	155	
B	35	35	35	35	35	41	42	42	45	38	38	40	

IMBALLO & PESO - PACK WEIGHT:

Valigetta - Bag 9,5Kg



DOTAZIONE STANDARD - STANDARD EQUIPMENT

Valigetta / Stop block / Ghiera ER / Chiavi di servizio
Tubetto di grasso / Libro istruzioni

Special bag / Stop block / ER nut / Wrenches / Grease tube / Instruction book

OPZIONI - OPTIONS

€

HIGH SPEED - 8000 Rpm

119

OUTPUT - Weldon Max Ø16 (X2)

360

OUTPUT - Shell mill holder Ø16 (X2)

186

G90-16L 2U

TYPE 1

Price:

€ 5.249



Dati tecnici - Technical data



Ratio
1:1



Kg 13



Rpm
4.000



Ø 16



N 510



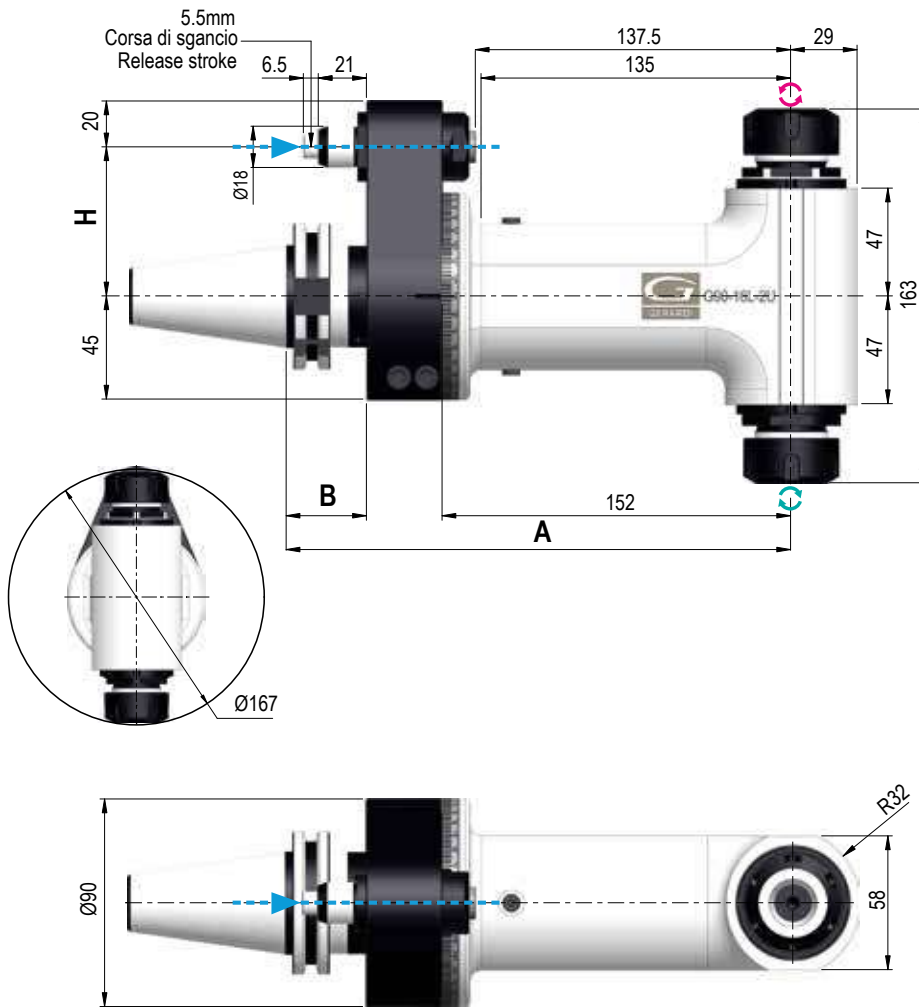
M 12



Nm 24



ER25
Ø1/16



Senso di rotazione UguaLe e Contrario al mandrino - Direction of rotation Same & Opposite to the machine spindle

Coni - Shanks	SK DIN 69871	CAT ANSI B5.50	BT MAS 403	HSK DIN 69893	C. ISO 26623
Grandezza - Size	40 50	40 50	40 50	63 80 100	C5 C6 C8
Extra €	- -	- -	- -	200 222 243	412 412 412
Dual contact (Optional)	196 237	196 237	196 237	std std std	std std std
H	Standard	65 / 80 80	65 / 80 80	65 / 80 80	65 / 80 80
	Optional 110 Extra €	53 53	53 53	53 53	53 53
A	220 220	220 220	220 226	227 227	230 223 223
B	35 35	35 35	35 41	42 42	45 39 39

IMBALLO & PESO - PACK WEIGHT:

Cassa in Legno - Wooden Box 27Kg



DOTAZIONE STANDARD - STANDARD EQUIPMENT

Cassa in Legno / Stop block / Ghiera ER / Chiavi di servizio
Tubetto di grasso / Libro istruzioni

Wooden Box / Stop block / ER nut / Wrenches / Grease tube / Instruction book

OPZIONI - OPTIONS

€

HIGH SPEED - 8000 Rpm

119

OUTPUT - Weldon Max Ø16 (X2)

360

OUTPUT - Shell mill holder Ø16 (X2)

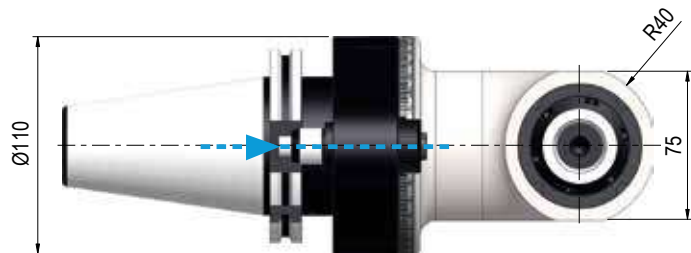
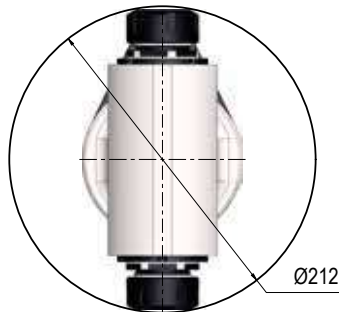
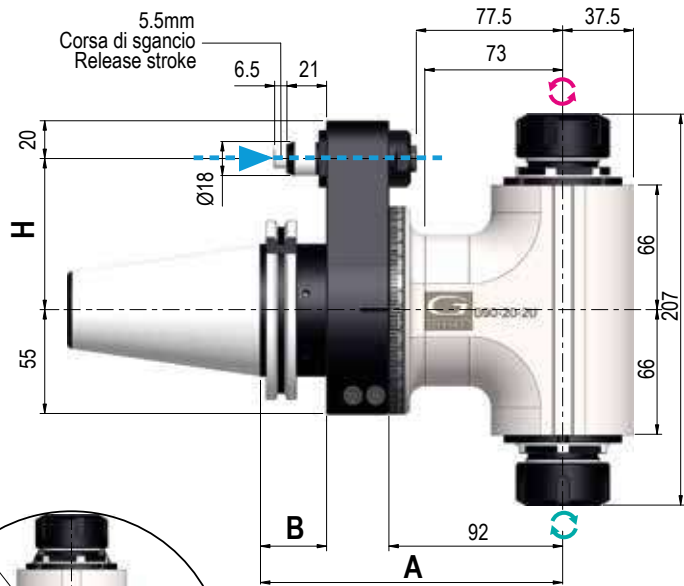
186

G90-20-2U

TYPE 2

Price:

€ 4.683



Dati tecnici - Technical data



Ratio
1:1



Kg 11,7



Rpm
4.000



Ø 20



N 1250



M 16



Nm 40



ER32
Ø2/20



Senso di rotazione Uguale e Contrario al mandrino - Direction of rotation Same & Opposite to the machine spindle

Coni - Shanks	SK DIN 69871	CAT ANSI B5.50	BT MAS 403	HSK DIN 69893	C. ISO 26623			
Grandezza - Size	50	50	50	63	80	100	C6	C8
Extra €	-	-	-	200	222	243	412	412
Dual contact (Optional)	237	237	237	std	std	std	std	std
H	Standard	80	80	80	80	80	80	80
	Optional 110 Extra €	53	53	53	53	53	53	53
A	160	160	166	167	167	170	163	165
B	35	35	41	42	42	45	38	40

IMBALLO & PESO - PACK WEIGHT:

Valigetta - Bag 15Kg



DOTAZIONE STANDARD - STANDARD EQUIPMENT

Valigetta / Stop block / Ghiera ER / Chiavi di servizio
Tubetto di grasso / Libro istruzioni

Special bag / Stop block / ER nut / Wrenches / Grease tube / Instruction book

OPZIONI - OPTIONS

€

HIGH SPEED - 6000 Rpm

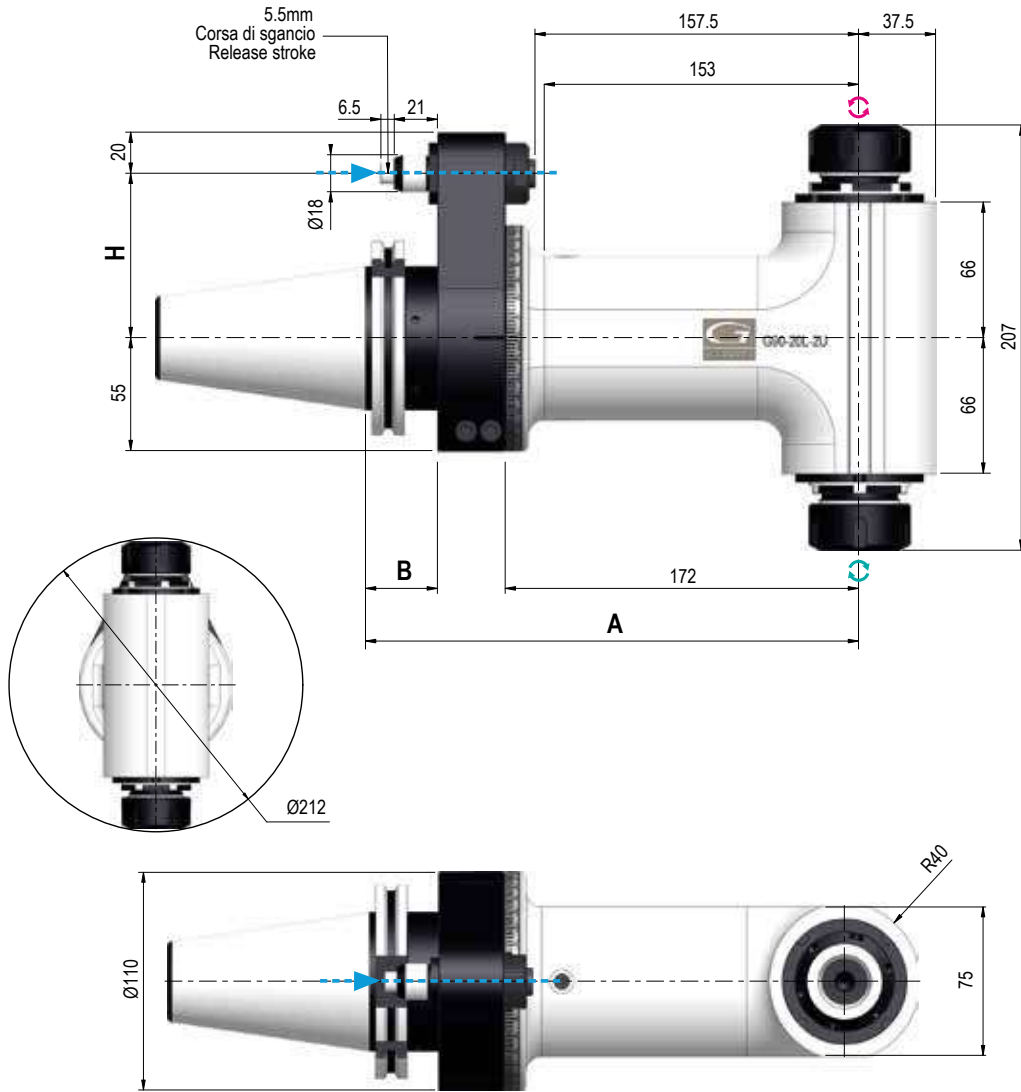
119

OUTPUT - Weldon Max Ø20 (X2)

-

OUTPUT - Shell mill holder Ø27 (X2)

186



G90-20L-2U

TYPE 2

Price:

€ 5.634



Dati tecnici - Technical data



Ratio
1:1



Kg 15,5



Rpm
4.000



Ø 20



N 1.250



M 16



Nm 40



ER-32
Ø2/20

Senso di rotazione Uguaale e Contrario al mandrino - Direction of rotation Same & Opposite to the machine spindle

Coni - Shanks	SK DIN 69871	CAT ANSI B5.50	BT MAS 403	HSK DIN 69893	C. ISO 26623		
Grandezza - Size	50	50	50	80	100	C6	C8
Extra €	-	-	-	222	243	412	412
Dual contact (Optional)	237	237	237	std	std	std	std
H	Standard	80	80	80	80	80	80
	Optional 110 Extra €	53	53	53	53	53	53
A	240	240	246	247	250	243	245
B	35	35	41	42	45	38	40

IMBALLO & PESO - PACK WEIGHT:
Cassa in Legno - Wooden Box 29,5Kg



DOTAZIONE STANDARD - STANDARD EQUIPMENT

Cassa in Legno / Stop block / Ghiera ER / Chiavi di servizio
Tubetto di grasso / Libro istruzioni

Wooden Box / Stop block / ER nut / Wrenches / Grease tube / Instruction book

OPZIONI - OPTIONS

€

HIGH SPEED - 6000 Rpm

119

OUTPUT - Weldon Max Ø20 (X2)

-

OUTPUT - Shell mill holder Ø27 (X2)

186

G90-30-2U

TYPE 3

Price:

€ 5.429



Dati tecnici - Technical data



Ratio
1:1



Kg 20



Rpm
4.000



Ø 30



N 1750



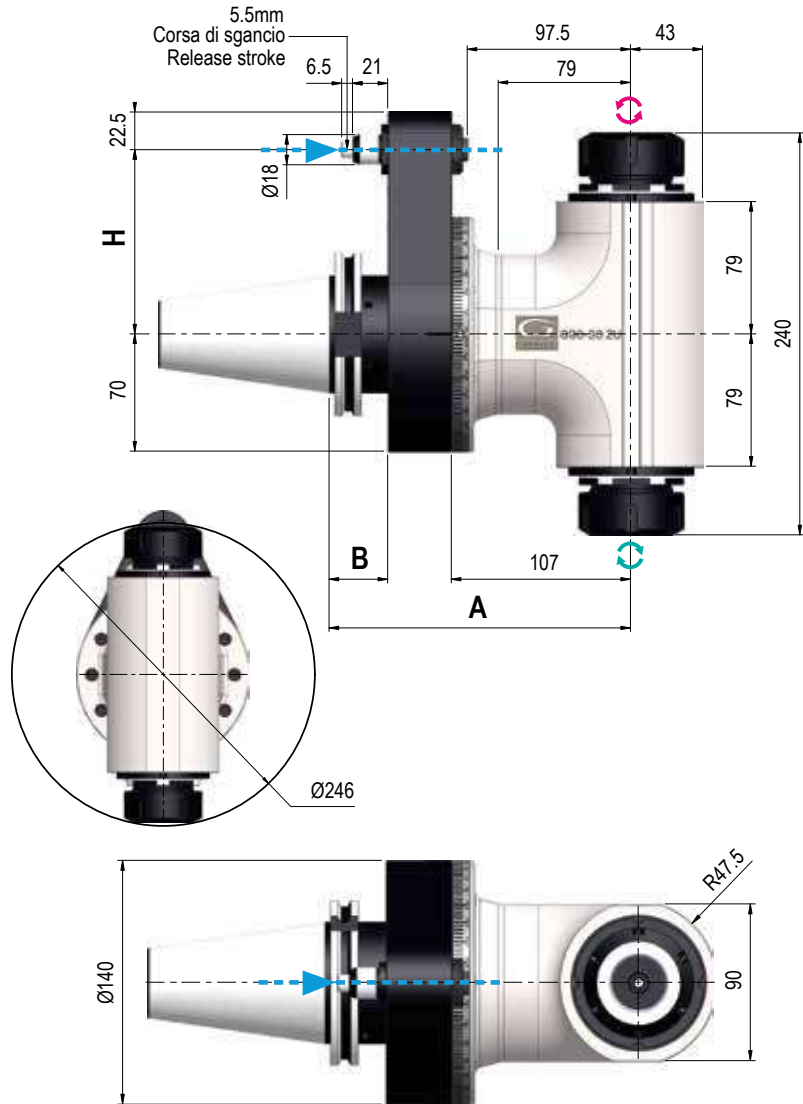
M 20



Nm 75



ER40
Ø3/30



Senso di rotazione Uguale e Contrario al mandrino - Direction of rotation Same & Opposite to the machine spindle

Coni - Shanks	SK DIN 69871	CAT ANSI B5.50	BT MAS 403	HSK DIN 69893	C. ISO 26623	
Grandezza - Size	50	50	50	80	100	C8
Extra €	-	-	-	222	240	412
Dual contact (Optional)	237	237	237	std	std	std
H Standard Ø18	110	110	110	110	110	110
A	180	180	186	187	190	185
B	35	35	41	42	45	40

IMBALLO & PESO - PACK WEIGHT:

Valigetta - Bag 23Kg



DOTAZIONE STANDARD - STANDARD EQUIPMENT

Valigetta / Stop block / Ghiera ER / Chiavi di servizio
Tubetto di grasso / Libro istruzioni

Special bag / Stop block / ER nut / Wrenches / Grease tube / Instruction book

OPZIONI - OPTIONS

€

HIGH SPEED - 6000 Rpm	119
OUTPUT - Weldon Max Ø25 (X2)	770
OUTPUT - Shell mill holder Ø27 (X2)	186
OUTPUT - HSK 40 (X2)	1.020

G90-30L-2U

TYPE 3

Price:

€ 6.539



Dati tecnici - Technical data



Ratio
1:1



Kg 23



Rpm
4.000



Ø 30



N 1.750



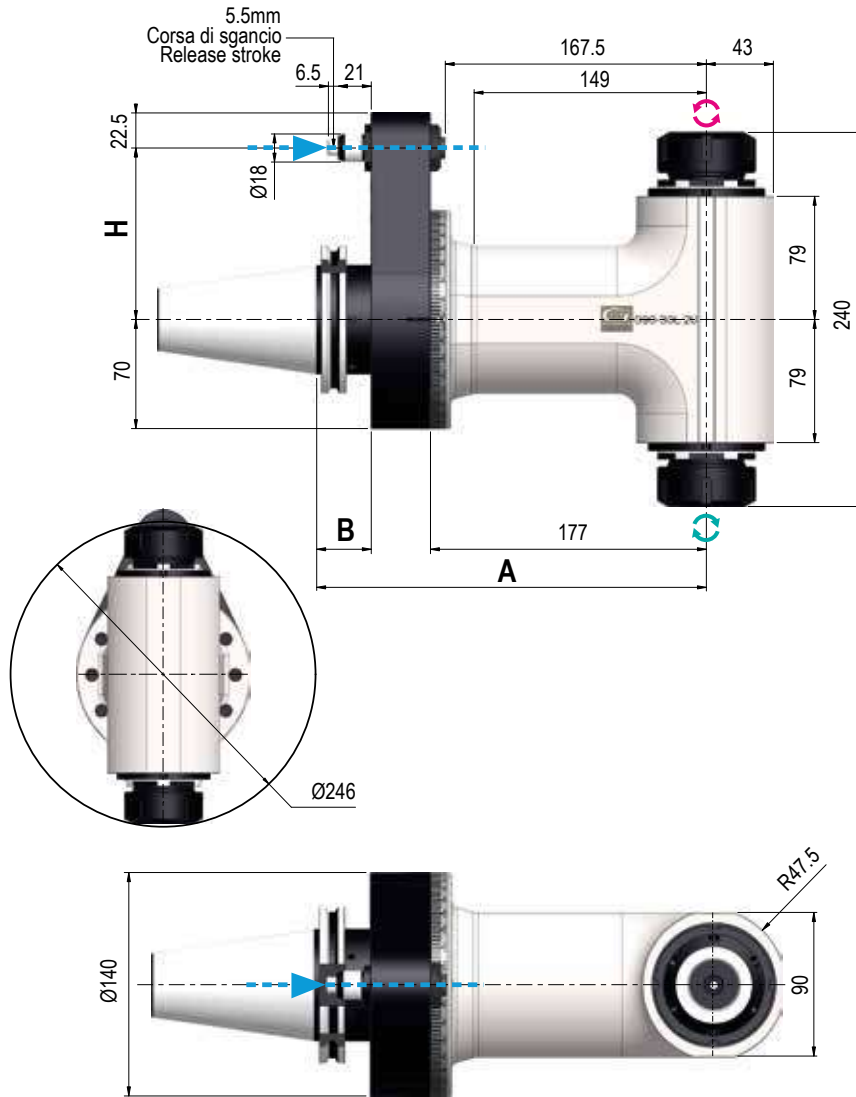
M 20



Nm 75



ER-40
Ø3/30



Senso di rotazione Uguale e Contrario al mandrino - Direction of rotation Same & Opposite to the machine spindle

Coni - Shanks	SK DIN 69871	CAT ANSI B5.50	BT MAS 403	HSK DIN 69893	C. ISO 26623
Grandezza - Size	50	50	50	80 100	C8
Extra €	-	-	-	222 243	412
Dual contact (Optional)	237	237	237	std std	std
H Standard Ø18	110	110	110	110	110
A	250	250	256	257	260
B	35	35	41	42	45

IMBALLO & PESO - PACK WEIGHT:

Cassa in Legno - Wooden Box 37Kg



DOTAZIONE STANDARD - STANDARD EQUIPMENT

Cassa in Legno / Stop block / Ghiera ER / Chiavi di servizio
Tubetto di grasso / Libro istruzioni

Wooden Box / Stop block / ER nut / Wrenches / Grease tube / Instruction book

OPZIONI - OPTIONS

€

HIGH SPEED - 6000 Rpm

119

OUTPUT - Weldon Max Ø25 (X2)

770

OUTPUT - Shell mill holder Ø27 (X2)

186

OUTPUT - HSK 40 (X2)

1.020

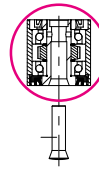
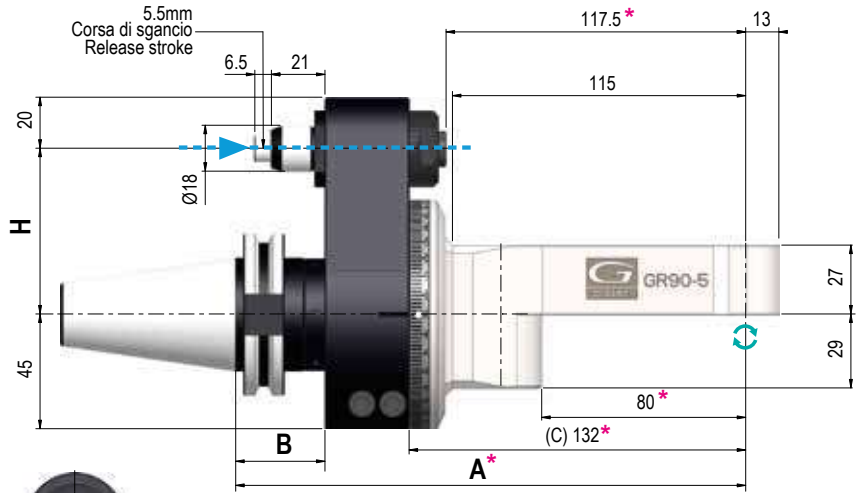
GR90-5

TYPE 1

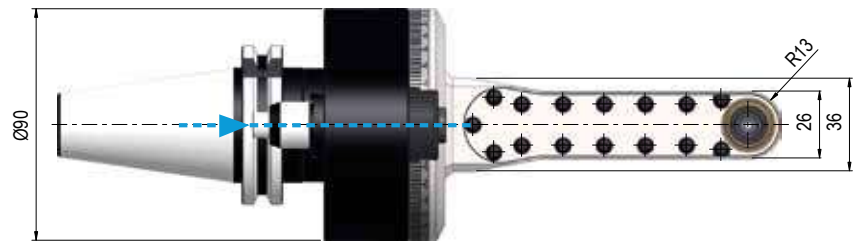
Price:

€ 5.989

* mm	C	€
+ 16	148	6.389
+ 32	164	6.789



* POSSIBILITÀ DI LUNGHEZZE
DIFFERENTI CON STEP DA 16mm
POSSIBILITY OF DIFFERENT
LENGHT WITH 16mm STEP



Dati tecnici - Technical data



Ratio
1:1



Kg 4,7



Rpm
8.000



Ø 4,5



N 140



M 4



Nm 9



SCHAUBLIN P6
Ø0,3 / 5



Senso di rotazione Uguale al mandrino - Direction of rotation Same as the machine spindle

Coni - Shanks	SK DIN 69871			CAT ANSI B5.50			BT MAS 403			HSK DIN 69893			C. ISO 26623		
	30	40	50	40	50	30	40	50	63	80	100	C5	C6	C8	
Grandezza - Size	30	40	50	40	50	30	40	50	63	80	100	C5	C6	C8	
Extra €	93	-	-	-	-	93	-	-	200	222	243	412	412	412	
Dual contact (Optional)	X	196	237	196	237	196	196	237	std	std	std	std	std	std	
H	Standard	65 / 80	65 / 80	80	65 / 80	80	65 / 80	65 / 80	80	65 / 80	65 / 80	80	65 / 80	65 / 80	80
	Optional 110 Extra €	53	53	53	53	53	53	53	53	53	53	53	53	53	53
A *	200	200	200	200	200	195	200	206	207	207	210	203	203	205	
B	35	35	35	35	35	30	35	41	42	42	45	38	38	40	

IMBALLO & PESO - PACK WEIGHT:

Valigetta - Bag 8Kg



DOTAZIONE STANDARD - STANDARD EQUIPMENT

Valigetta / Stop block / Ghiera ER / Chiavi di servizio

Tubetto di grasso / Libro istruzioni

Special bag / Stop block / ER nut / Wrenches / Grease tube / Instruction book

OPZIONI - OPTIONS

€

COLLETS - Pinza Schaublin P6 Ø 0,3 - 0,9	258
COLLETS - Pinza Schaublin P6 Ø 1 - 1,9	170
COLLETS - Pinza Schaublin P6 Ø 2 - 3,5	119
COLLETS - Pinza Schaublin P6 Ø 4 - 5	130

GR90-10

TYPE 1

Price:

€ 4.300



* mm	C	€
+ 30	152	5.000
+ 60	182	5.800
+ 90	212	6.500

Dati tecnici - Technical data



Ratio
1:1,6



Kg 6,2



Rpm
4.000



Ø 10



N 620



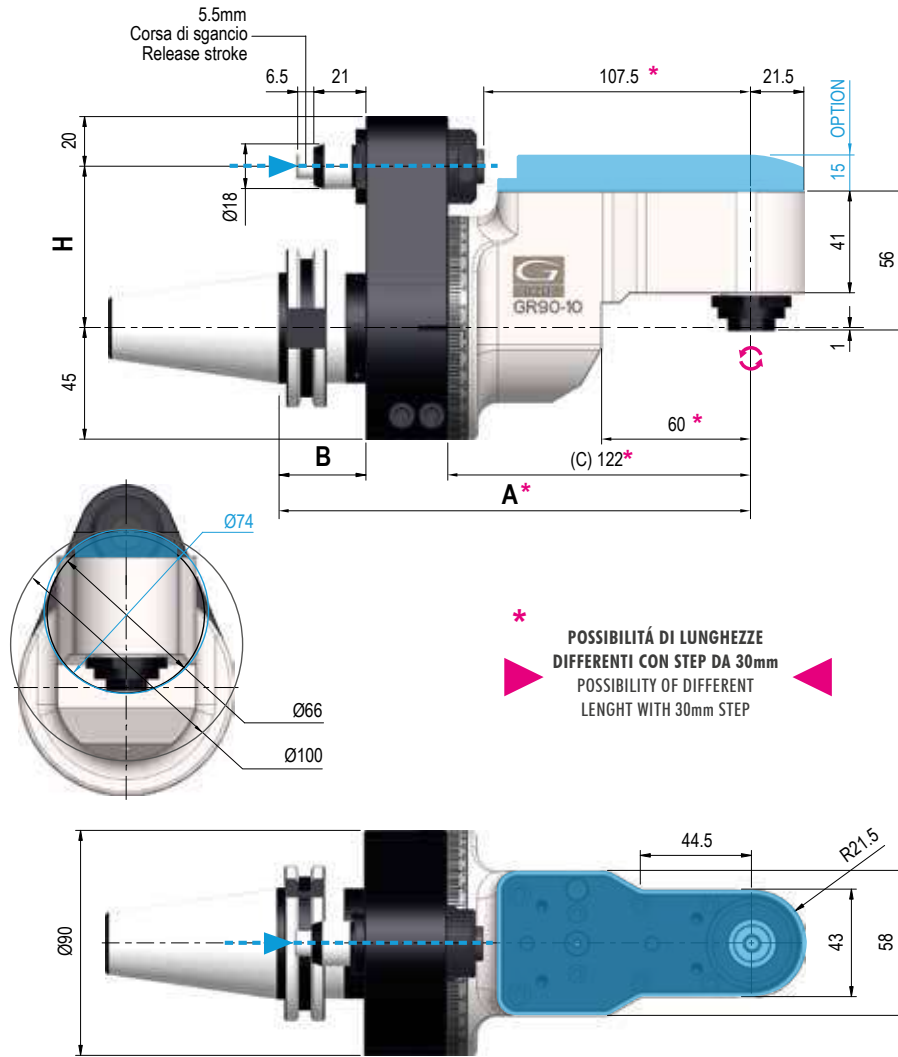
M 8



Nm 20



ER-16
Ø1/10



* POSSIBILITÀ DI LUNGHEZZE
DIFFERENTI CON STEP DA 30mm
POSSIBILITY OF DIFFERENT
LENGHT WITH 30mm STEP

Senso di rotazione Contrario al mandrino - Direction of rotation Opposite to the machine spindle

Coni - Shanks	SK DIN 69871	CAT ANSI B5.50	BT MAS 403	HSK DIN 69893	C. ISO 26623
Grandezza - Size	40 50	40 50	40 50	63 80 100	C5 C6 C8
Extra €	- -	- -	- -	200 222 243	412 412 412
Dual contact (Optional)	196 237	196 237	196 237	std std std	std std std
H	Standard	65 / 80 80	65 / 80 80	65 / 80 80	65 / 80 65 / 80 80
	Optional 110 Extra €	53 53	53 53	53 53	53 53 53
A *	190 190	190 190	190 196	197 197 200	193 193 195
B	35 35	35 35	35 41	42 42 45	38 38 40

IMBALLO & PESO - PACK WEIGHT:

Valigetta - Bag 9,5Kg



DOTAZIONE STANDARD - STANDARD EQUIPMENT

Valigetta / Stop block / Ghiera ER / Chiavi di servizio

Tubetto di grasso / Libro istruzioni

Special bag / Stop block / ER nut / Wrenches / Grease tube / Instruction book

OPZIONI - OPTIONS

€

HIGH SPEED - 8000 Rpm - Internal coolant NO	119
REFR. - COOLANT - dal Cono - Through Shank 70bar - Dry running NO	1.892
OUTPUT - Weldon Max Ø10	130
OUTPUT - Shell mill holder Ø13	186

GR90-16

TYPE 1

Price:

€ 4.845

* mm	C	€
+ 50	182	5.445
+ 100	232	5.745


Dati tecnici - Technical data

 Ratio
1:1


Kg 6


 Rpm
4.000


Ø 16



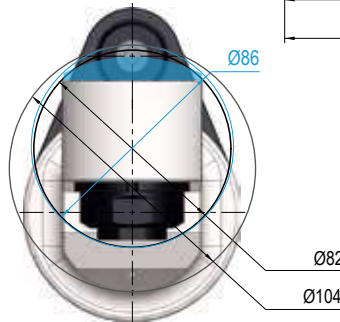
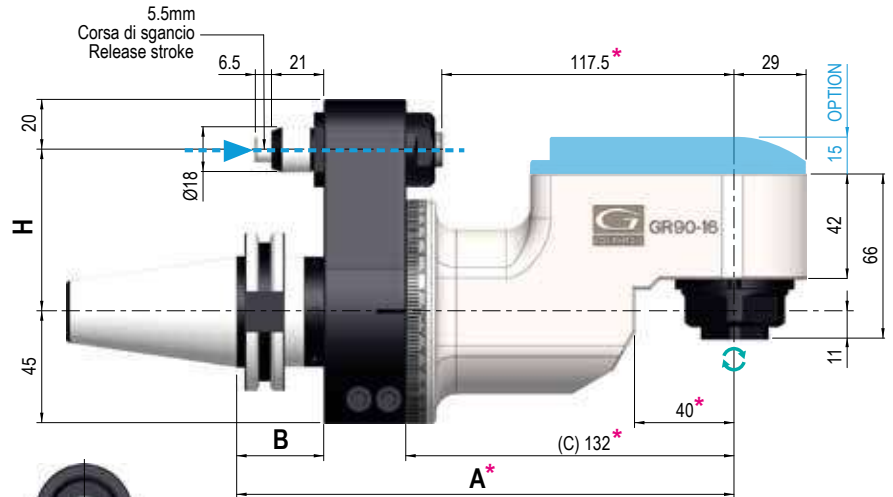
N 620



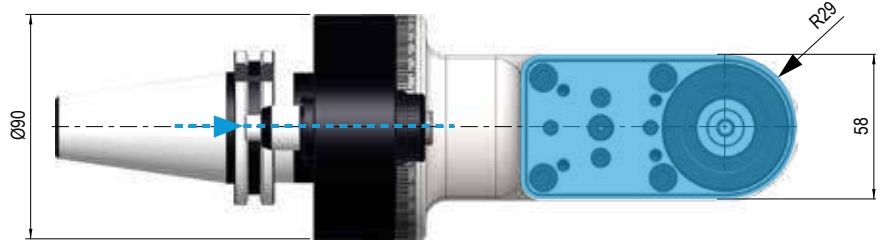
M 12



Nm 20


 ER-25
Ø1/16


* POSSIBILITÀ DI LUNGHEZZE
DIFFERENTI CON STEP DA 50mm
POSSIBILITY OF DIFFERENT
LENGHT WITH 50mm STEP



Senso di rotazione Uguale al mandrino - Direction of rotation Same as the machine spindle

Coni - Shanks	SK DIN 69871		CAT ANSI B5.50		BT MAS 403		HSK DIN 69893			C. ISO 26623			
Grandezza - Size	40	50	40	50	40	50	63	80	100	C5	C6	C8	
Extra €	-	-	-	-	-	-	200	222	243	412	412	412	
Dual contact (Optional)	196	237	196	237	196	237	std	std	std	std	std	std	
H	Standard	65 / 80	80	65 / 80	80	65 / 80	80	65 / 80	65 / 80	80	65 / 80	65 / 80	80
	Optional 110 Extra €	53	53	53	53	53	53	53	53	53	53	53	53
A *	200	200	200	200	200	206	207	207	210	203	203	205	
B	35	35	35	35	35	41	42	42	45	38	38	40	

IMBALLO & PESO - PACK WEIGHT:

Valigetta - Bag 10Kg

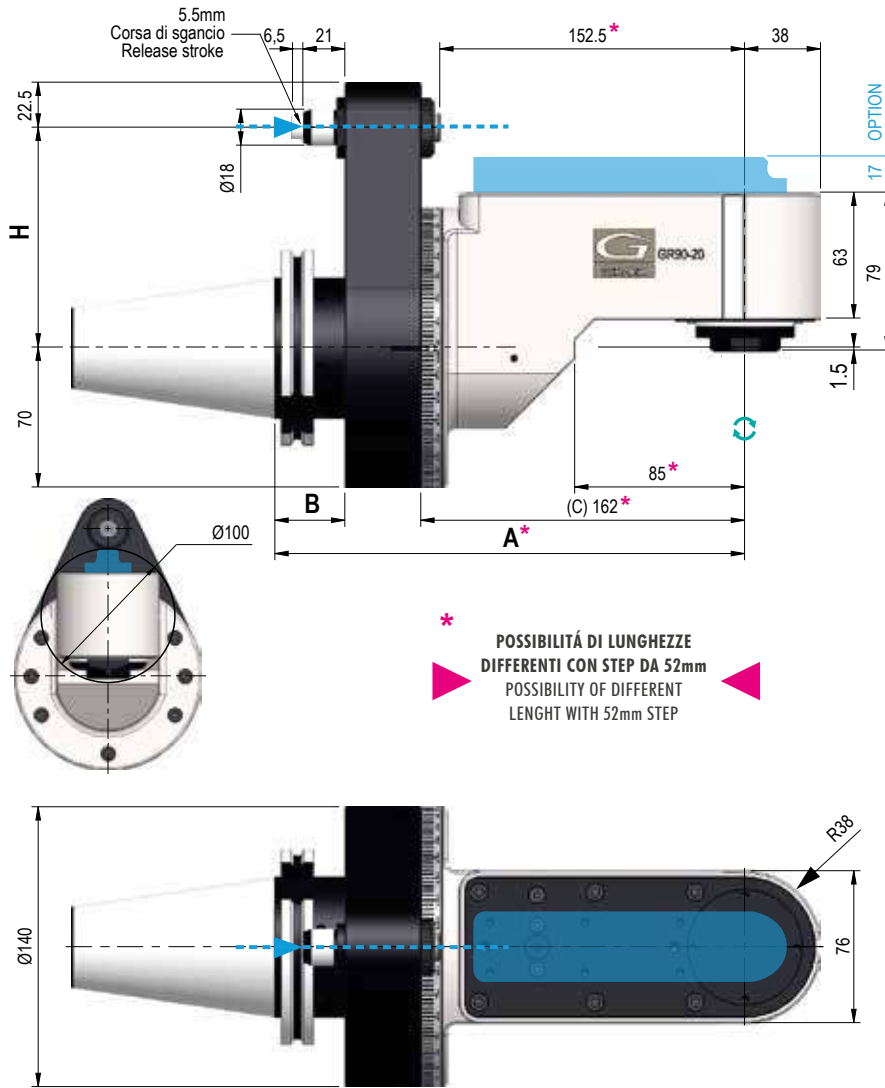

DOTAZIONE STANDARD - STANDARD EQUIPMENT

 Valigetta / Stop block / Ghiera ER / Chiavi di servizio
 Tubetto di grasso / Libro istruzioni
 Special bag / Stop block / ER nut / Wrenches / Grease tube / Instruction book

OPZIONI - OPTIONS

€

HIGH SPEED - 8000 Rpm - Internal coolant NO	119
REFR. - COOLANT - dal Cono - Through Shank 70bar - Dry running NO	1.892
OUTPUT - Weldon Max Ø16	180
OUTPUT - Shell mill holder Ø16	93



GR90-20

TYPE 3

Price:

€ 5.979



* mm	C	€
+ 52	214	6.679
+ 104	266	6.979

Dati tecnici - Technical data



Ratio
1:1



Kg 15,6



Rpm
4.000



Ø 20



N 1.750



M 16



Nm 75



ER-32
Ø2/20

Senso di rotazione Uguale al mandrino - Direction of rotation Same as the machine spindle

Coni - Shanks	SK DIN 69871	CAT ANSI B5.50	BT MAS 403	HSK DIN 69893	C. ISO 26623
Grandezza - Size	50	50	50	100	C8
Extra €	-	-	-	243	412
Dual contact (Optional)	237	237	237	std	std
H Standard Ø18	110	110	110	110	110
A *	235	235	241	245	240
B	35	35	41	45	40

IMBALLO & PESO - PACK WEIGHT:

Cassa in Legno - Wooden Box 30Kg



DOTAZIONE STANDARD - STANDARD EQUIPMENT

Cassa in Legno / Stop block / Ghiera ER / Chiavi di servizio
Tubetto di grasso / Libro istruzioni

Wooden Box / Stop block / ER nut / Wrenches / Grease tube / Instruction book

OPZIONI - OPTIONS

€

HIGH SPEED - 6000 Rpm - Internal coolant NO	119
REFR. - COOLANT - dal Cono - Through Shank 70bar - Dry running NO	1.892
OUTPUT - Weldon Max Ø20	-
OUTPUT - Shell mill holder Ø16	93

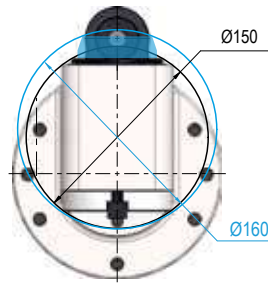
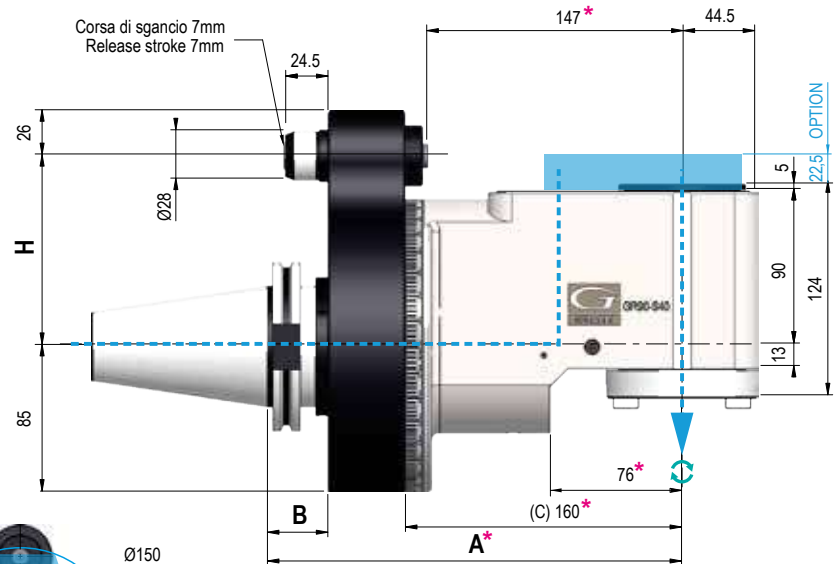
GR90-S40

TYPE 4

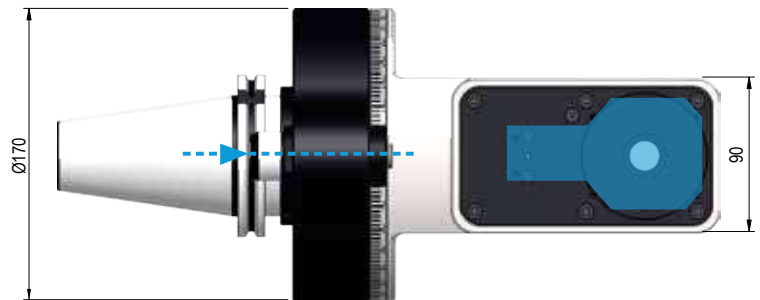
Price:

€ 6.514

* mm	C	€
+ 68	228	7.314
+ 136	296	7.614



* POSSIBILITÀ DI LUNGHEZZE
 DIFFERENTI CON STEP DA 68mm
 POSSIBILITY OF DIFFERENT
 LENGTH WITH 68mm STEP


Dati tecnici - Technical data

 Ratio
 1:1


Kg 22,6


 Rpm
 4.000


Ø 26



N 1800



M 20



Nm 140


 ISO / CAT
 / BT40


Senso di rotazione Uguale al mandrino - Direction of rotation Same as the machine spindle

Coni - Shanks	SK DIN 69871	CAT ANSI B5.50	BT MAS 403	HSK DIN 69893	C. ISO 26623
Grandezza - Size	50	50	50	100	C8
Extra €	-	-	-	243	412
Dual contact (Optional)	237	237	237	std	std
H Standard Ø18	110	110	110	110	110
A *	240	240	246	250	245
B	35	35	41	45	40

IMBALLO & PESO - PACK WEIGHT:

Cassa in Legno - Wooden Box 37Kg


DOTAZIONE STANDARD - STANDARD EQUIPMENT

Cassa in Legno / Stop block / Ghiera ER / Chiavi di servizio

Tubetto di grasso / Libro istruzioni

Wooden Box / Stop block / ER nut / Wrenches / Grease tube / Instruction book

OPZIONI - OPTIONS

HIGH SPEED - 5000 Rpm - Internal coolant NO	119
REFR. - COOLANT - dal Cono - Through Shank Max 70bar - 4000Rpm - Dry running NO	2.522
OUTPUT - Weldon Max Ø26	-

OUTPUT - HSK 63	711
OUTPUT - Shell mill holder Ø27	93
OUTPUT - C4	495
OUTPUT - C5	608

MTC SERIES MANUAL TOOL CHANGE



INGRANAGGI - GEARS

Ingranaggi Gleason con evolvente rettificato massime performances e minori vibrazioni

Gleason ground spiral bevel gears maximum performances and minimum vibration



CUSCINETTI - BEARINGS

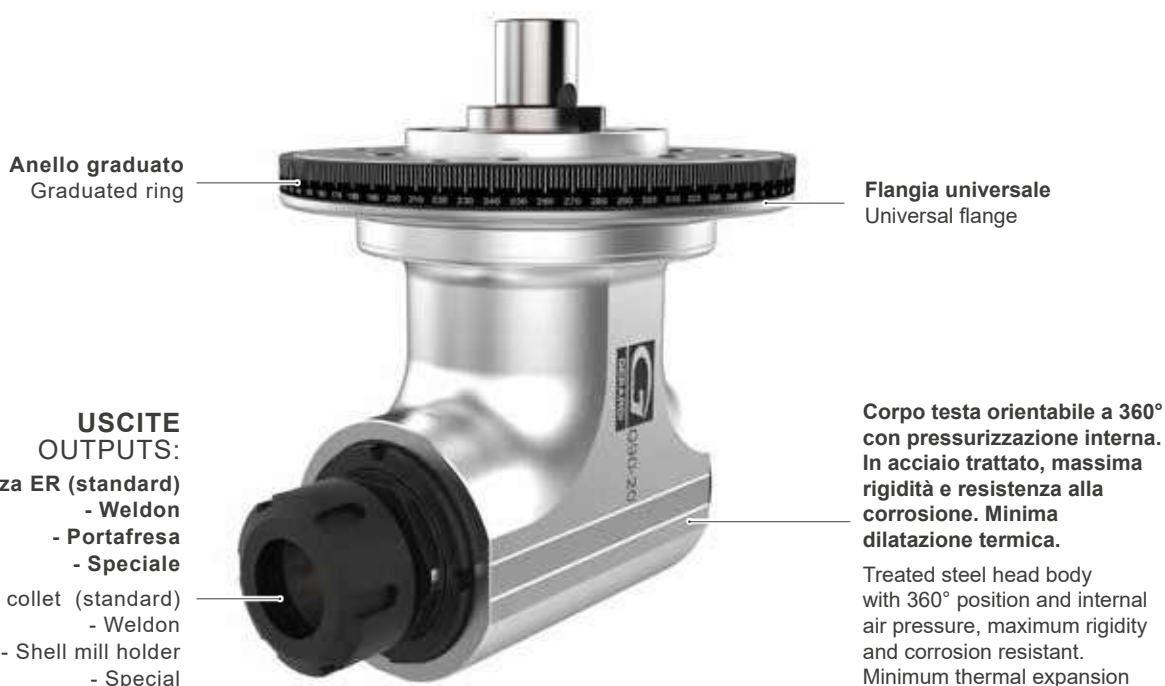
Cuscinetti a sfera a contatto obliquo in classe di precisione ABEC 9

Angular contact preloaded ball bearings of precision class ABEC 9

DESIGN

Il Design compatto, insieme alle specifiche descritte, consente: alte performances, elevate velocità, lunga durata degli utensili.

The Compact design, along with mentioned specifications, allows: highest performances, high speeds, long tools life



PROLUNGHE - EXTENSIONS

Sulla serie di teste MTC è possibile variare la lunghezza del corpo aggiungendo il modulo di prolunga (pag.1.95)

On MTC series is possible to extend the length of the body by adding an extension (pag.1.95)



Massimo 2 elementi di prolunga ammessi - Max. 2 extensions admitted.

Esempi applicativi / Applications examples

Classic Line

Teste angolari integrali MTC (Cambio utensile manuale)

Integral angle heads MTC series (Manual tool change)



STD 90° SERIES

La serie ideale per fresature, forature e maschiature a $\pm 90^\circ$
The ideal series for milling, drilling and tapping at $\pm 90^\circ$.



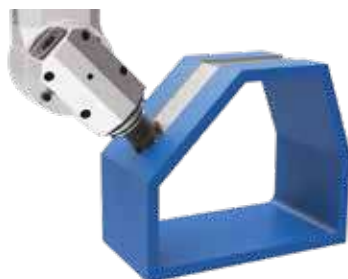
STD 90° SERIES

La serie ideale per fresature, forature e maschiature a $\pm 90^\circ$
The ideal series for milling, drilling and tapping at $\pm 90^\circ$.



GMU SERIES

La serie di teste angolari con angolazione regolabile da 0 a 90° .
Angle heads series with adjustable angle from 0 to 90° .



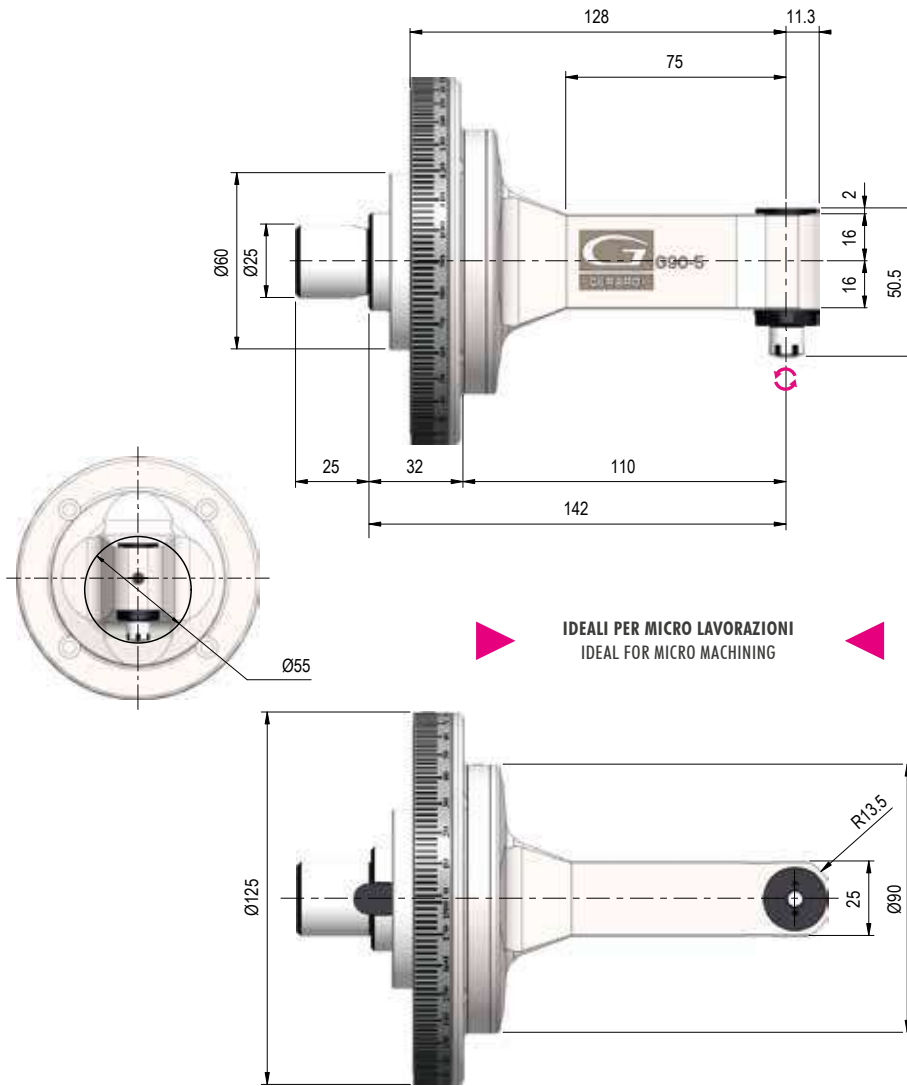
GMU SERIES

La serie di teste angolari con angolazione regolabile da 0 a 360° .
Angle heads series with adjustable angle from 0 to 360° .



DOUBLE SERIES

La serie di teste angolari ideali per fresature, forature e maschiature attraverso 2 mandrini contrapposti di 180°
Angle Heads series for milling drilling and tapping through 2 opposite outputs



IDEALI PER MICRO LAVORAZIONI
IDEAL FOR MICRO MACHINING

G90-5

TYPE 1

Price:

€ 2.882



Dati tecnici - Technical data



Ratio
1:1



Kg 4



Rpm
10.000



Ø 5



N 60



M 4



Nm 4

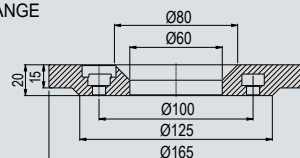


ER-8
Ø0,5/5

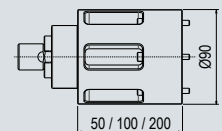
Senso di rotazione Contrario al mandrino - Direction of rotation Opposite to the machine spindle

Coni - Shanks	SK DIN 69871			CAT ANSI B5.50		BT MAS 403			HSK DIN 69893			C. ISO 26623			ISO DIN2080	
	30	40	50	40	50	30	40	50	63	80	100	C5	C6	C8	40	50
Grandezza - Size	30	40	50	40	50	30	40	50	63	80	100	C5	C6	C8	40	50
Extra €	105	-	-	-	-	105	-	-	200	222	243	412	412	412	169	195

FLANGIA UNIVERSALE - UNIVERSAL FLANGE TIPO - TYPE 1 (pag - page 1.97)



PROLUNGA - EXTENSION TIPO - TYPE 1



IMBALLO & PESO - PACK WEIGHT: Valigetta - Bag 8Kg



DOTAZIONE STANDARD - STANDARD EQUIPMENT

Valigetta / Stop block / Ghiera ER / Chiavi di servizio
Tubetto di grasso / Libro istruzioni
Special bag / Stop block / ER nut / Wrenches / Grease tube / Instruction book

OPZIONI - OPTIONS

€

OUTPUT - Weldon Max Ø6

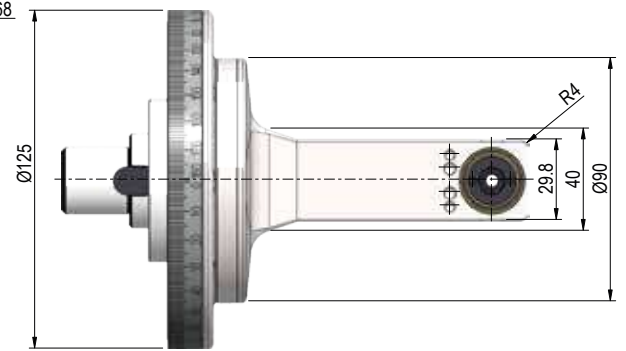
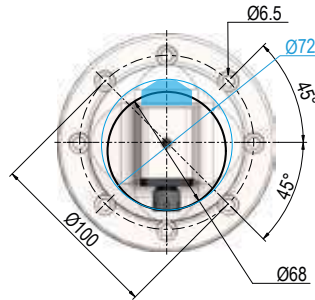
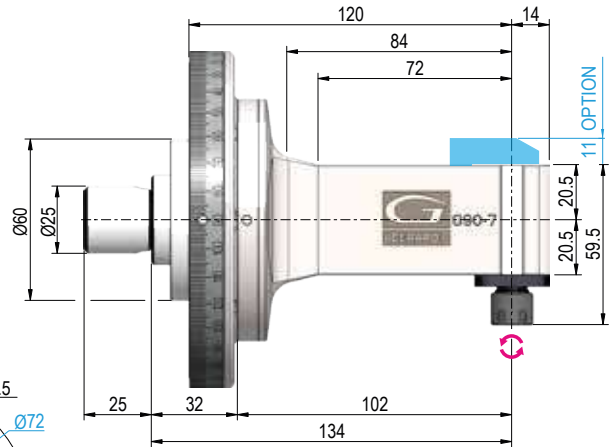
180

G90-7

TYPE 1

Price:

€ 2.974



Dati tecnici - Technical data



Ratio
1:1



Kg 3,7



Rpm
10.000



Ø 7



N 120



M 6



Nm 5



ER-11
Ø17

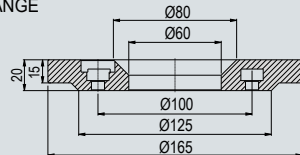


Senso di rotazione Contrario al mandrino - Direction of rotation Opposite to the machine spindle

Coni - Shanks	SK DIN 69871			CAT ANSI B5.50		BT MAS 403			HSK DIN 69893			C. ISO 26623			ISO DIN2080	
Grandezza - Size	30	40	50	40	50	30	40	50	63	80	100	C5	C6	C8	40	50
Extra €	105	-	-	-	-	105	-	-	200	222	243	412	412	412	169	195

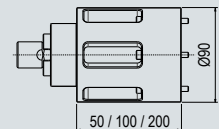
FLANGIA UNIVERSALE - UNIVERSAL FLANGE

TIPO - TYPE 1 (pag - page 1.97)



PROLUNGA - EXTENSION

TIPO - TYPE 1



IMBALLO & PESO - PACK WEIGHT:

Valigetta - Bag 8Kg



DOTAZIONE STANDARD - STANDARD EQUIPMENT

Valigetta / Stop block / Ghiera ER / Chiavi di servizio

Tubetto di grasso / Libro istruzioni

Special bag / Stop block / ER nut / Wrenches / Grease tube / Instruction book

OPZIONI - OPTIONS

€

REFR. - COOLANT - dal Distr. - Through Distr. Max 10bar RPM 6000 - Dry running YES 432

OUTPUT - Weldon Max Ø8 280

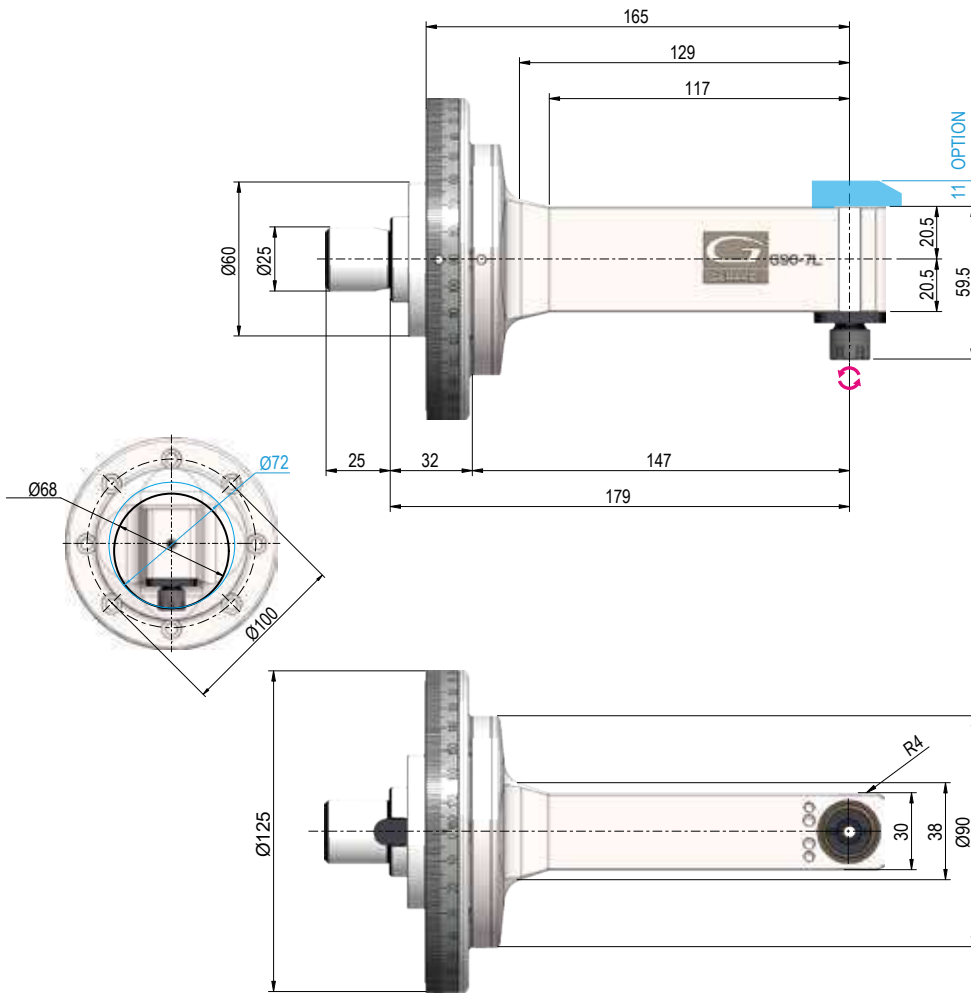
DOUBLE OUTPUT - ER11 - ER 8M 268

G90-7L

TYPE 1

Price:

€ 3.121



Dati tecnici - Technical data



Ratio
1:1



Kg 4



Rpm
10.000



Ø 7



N 120



M 6



Nm 5

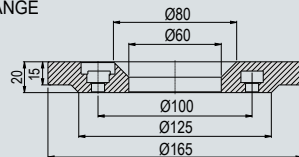


ER-11
Ø17

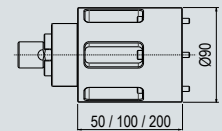
Senso di rotazione Contrario al mandrino - Direction of rotation Opposite to the machine spindle

Coni - Shanks	SK DIN 69871			CAT ANSI B5.50		BT MAS 403			HSK DIN 69893			C. ISO 26623			ISO DIN2080	
	30	40	50	40	50	30	40	50	63	80	100	C5	C6	C8	40	50
Grandezza - Size	30	40	50	40	50	30	40	50	63	80	100	C5	C6	C8	40	50
Extra €	105	-	-	-	-	105	-	-	200	222	243	412	412	412	169	195

FLANGIA UNIVERSALE - UNIVERSAL FLANGE TIPO - TYPE 1 (pag - page 1.97)



PROLUNGA - EXTENSION TIPO - TYPE 1



IMBALLO & PESO - PACK WEIGHT:
Valigetta - Bag 8,5Kg



DOTAZIONE STANDARD - STANDARD EQUIPMENT

Valigetta / Stop block / Ghiera ER / Chiavi di servizio
Tubetto di grasso / Libro istruzioni

Special bag / Stop block / ER nut / Wrenches / Grease tube / Instruction book

OPZIONI - OPTIONS

€

REFR. - COOLANT - dal Perno - Through Distr. Max 10bar - 6000Rpm - Dry running YES **432**

OUTPUT - Weldon Max Ø8 **280**

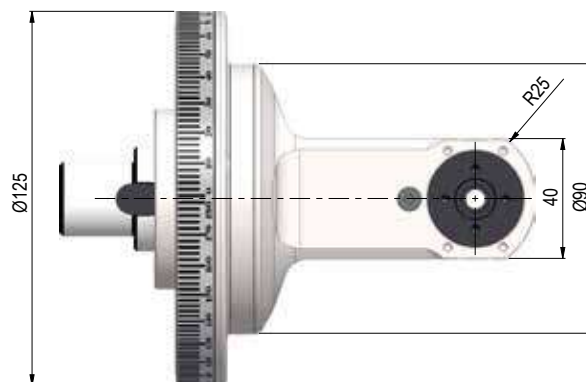
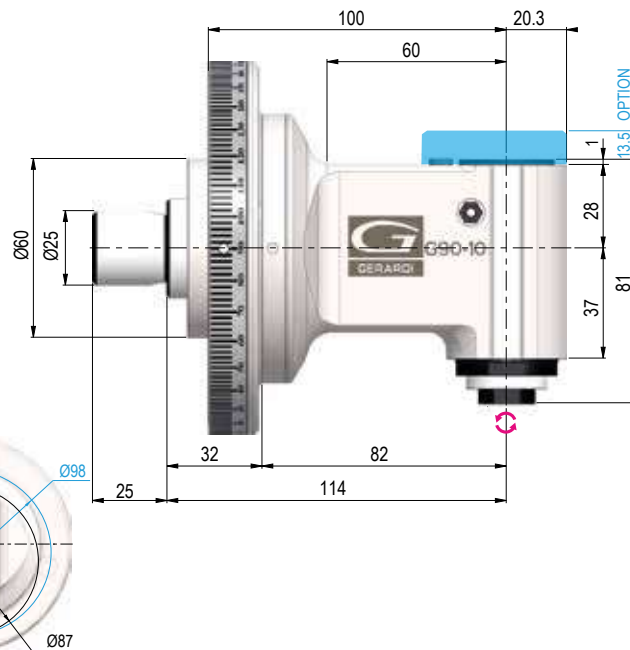
DOUBLE OUTPUT - ER11 - ER 8M **268**

G90-10

TYPE 1

Price:

€ 2.562



Dati tecnici - Technical data



Ratio
1:1



Kg 4,3



Rpm
10.000



Ø 10



N 250



M 8



Nm 10



ER-16
Ø1/10

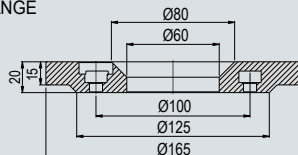


Senso di rotazione Contrario al mandrino - Direction of rotation Opposite to the machine spindle

Coni - Shanks	SK DIN 69871			CAT ANSI B5.50		BT MAS 403			HSK DIN 69893			C. ISO 26623			ISO DIN2080	
Grandezza - Size	30	40	50	40	50	30	40	50	63	80	100	C5	C6	C8	40	50
Extra €	105	-	-	-	-	105	-	-	200	222	243	412	412	412	169	195

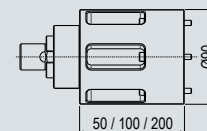
FLANGIA UNIVERSALE - UNIVERSAL FLANGE

TIPO - TYPE 1 (pag - page 1.97)



PROLUNGA - EXTENSION

TIPO - TYPE 1



IMBALLO & PESO - PACK WEIGHT:

Valigetta - Bag 9Kg



DOTAZIONE STANDARD - STANDARD EQUIPMENT

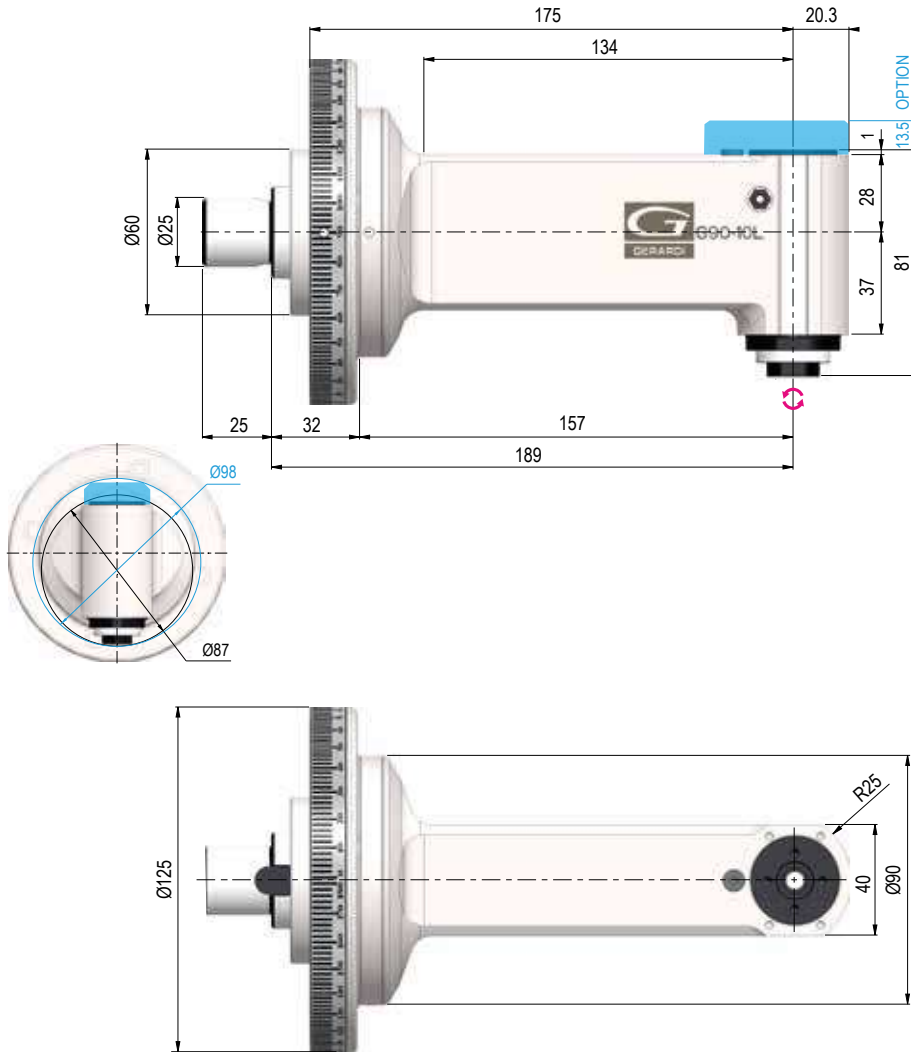
Valigetta / Stop block / Ghiera ER / Chiavi di servizio
Tubetto di grasso / Libro istruzioni
Special bag / Stop block / ER nut / Wrenches / Grease tube / Instruction book

OPZIONI - OPTIONS

€

REFR. - COOLANT - dal Distr. - Through Distr. Max 10bar RPM 4000 - Dry running YES	432
REFR. - COOLANT - dal Distr. - Through Distr. Max 40bar RPM 4000 - Dry running NO	432
DOUBLE OUTPUT - ER16 - ER 11M	227

OUTPUT - Weldon Max Ø10	130
OUTPUT - Shell mill holder Ø13	88
OUTPUT - ER 20	103



G90-10L

TYPE 1

Price:

€ 3.200



Dati tecnici - Technical data



Ratio
1:1



Kg 6



Rpm
10.000



Ø 16



N 250



M 8



Nm 10

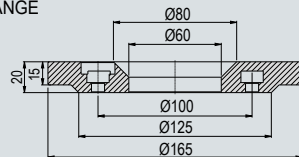


ER-16
Ø1/10

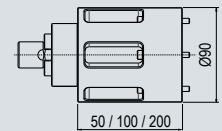
Senso di rotazione Contrario al mandrino - Direction of rotation Opposite to the machine spindle

Coni - Shanks	SK DIN 69871			CAT ANSI B5.50		BT MAS 403			HSK DIN 69893			C. ISO 26623			ISO DIN2080	
	30	40	50	40	50	30	40	50	63	80	100	C5	C6	C8	40	50
Grandezza - Size	30	40	50	40	50	30	40	50	63	80	100	C5	C6	C8	40	50
Extra €	105	-	-	-	-	105	-	-	200	222	243	412	412	412	169	195

FLANGIA UNIVERSALE - UNIVERSAL FLANGE TIPO - TYPE 1 (pag - page 1.97)



PROLUNGA - EXTENSION TIPO - TYPE 1



IMBALLO & PESO - PACK WEIGHT:
Valigetta - Bag 10,5Kg



DOTAZIONE STANDARD - STANDARD EQUIPMENT

Valigetta / Stop block / Ghiera ER / Chiavi di servizio
Tubetto di grasso / Libro istruzioni
Special bag / Stop block / ER nut / Wrenches / Grease tube / Instruction book

OPZIONI - OPTIONS

REFR. - COOLANT - dal Distr. - Through Distr. Max 10bar RPM 4000 - Dry running YES	432
REFR. - COOLANT - dal Distr. - Through Distr. Max 40bar RPM 4000 - Dry running NO	432
DOUBLE OUTPUT - ER16 - ER 11M	227

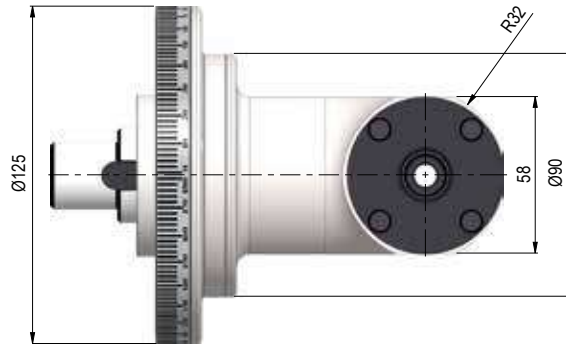
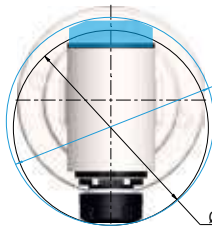
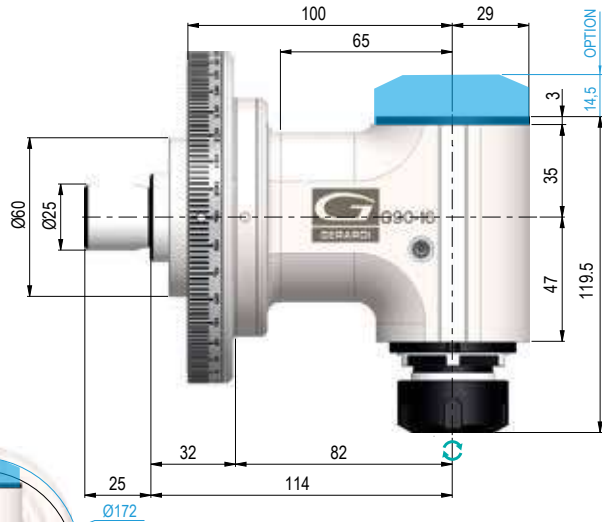
OUTPUT - Weldon Max Ø10	130
OUTPUT - Shell mill holder Ø13	88
OUTPUT - ER 20	103

G90-16

TYPE 1

Price:

€ 3.264



Dati tecnici - Technical data



Ratio
1:1



Kg 4,5



Rpm
8.000



Ø 16



N 510



M 12



Nm 24



ER-25
Ø1/16

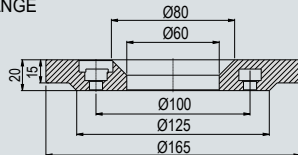


Senso di rotazione Uguale al mandrino - Direction of rotation Same as the machine spindle

Coni - Shanks	SK DIN 69871			CAT ANSI B5.50		BT MAS 403			HSK DIN 69893			C. ISO 26623			ISO DIN2080	
	30	40	50	40	50	30	40	50	63	80	100	C5	C6	C8	40	50
Grandezza - Size	30	40	50	40	50	30	40	50	63	80	100	C5	C6	C8	40	50
Extra €	105	-	-	-	-	105	-	-	200	222	243	412	412	412	169	195

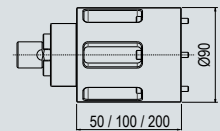
FLANGIA UNIVERSALE - UNIVERSAL FLANGE

TIPO - TYPE 1 (pag - page 1.97)



PROLUNGA - EXTENSION

TIPO - TYPE 1



IMBALLO & PESO - PACK WEIGHT:

Valigetta - Bag 9Kg



DOTAZIONE STANDARD - STANDARD EQUIPMENT

Valigetta / Stop block / Ghiera ER / Chiavi di servizio

Tubetto di grasso / Libro istruzioni

Special bag / Stop block / ER nut / Wrenches / Grease tube / Instruction book

OPZIONI - OPTIONS

REFR. - COOLANT - dal Distr. - Through Distr. Max 10bar RPM 4000 - Dry running YES	468
REFR. - COOLANT - dal Distr. - Through Distr. Max 40bar RPM 4000 - Dry running NO	468
DOUBLE OUTPUT - ER25 - ER 16M	309

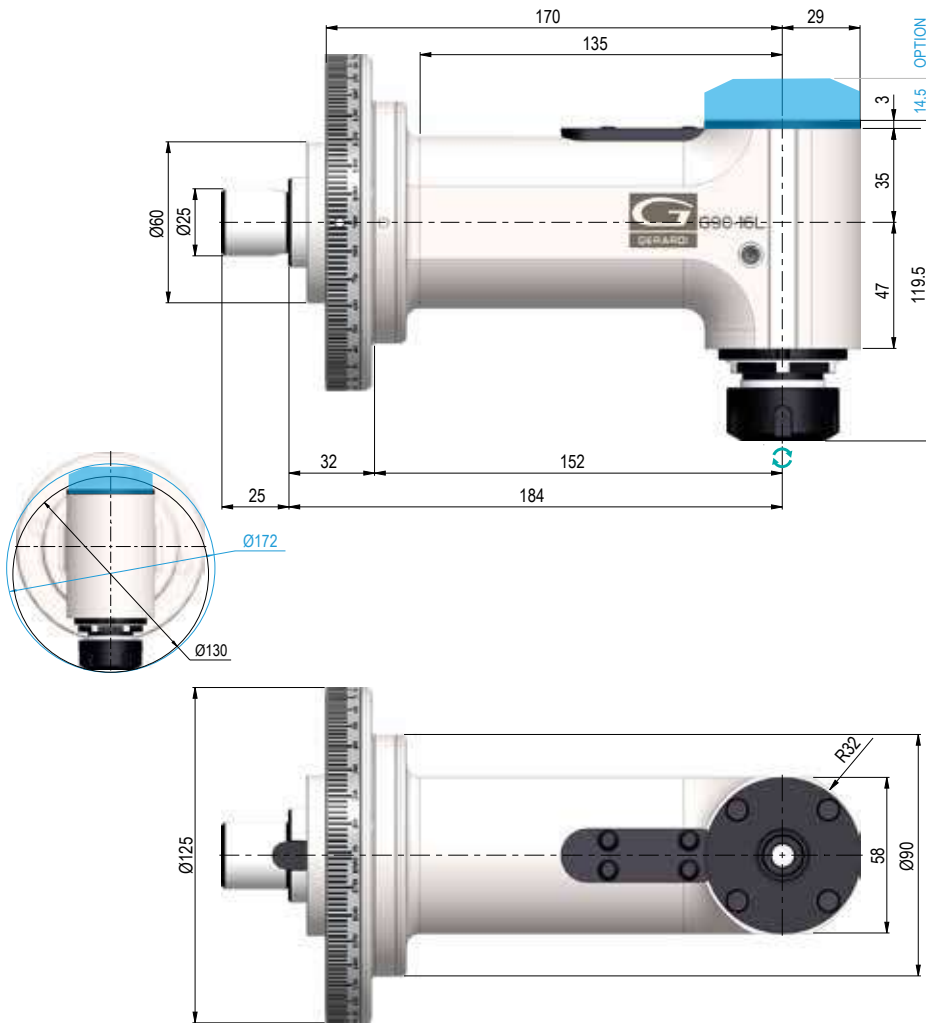
OUTPUT - Weldon Max Ø16	180
OUTPUT - Shell mill holder Ø16	93
OUTPUT - ER 32	217
OUTPUT - HSK 32	407

G90-16L

TYPE 1

Price:

€ 4.077



Dati tecnici - Technical data



Ratio
1:1



Kg 6,1



Rpm
8.000



Ø 16



N 510



M 12



Nm 24

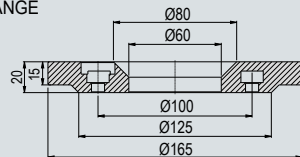


ER-25
Ø1/16

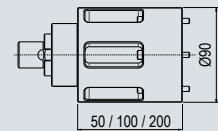
Senso di rotazione Uguale al mandrino - Direction of rotation Same as the machine spindle

Coni - Shanks	SK DIN 69871			CAT ANSI B5.50		BT MAS 403			HSK DIN 69893			C. ISO 26623			ISO DIN2080	
	30	40	50	40	50	30	40	50	63	80	100	C5	C6	C8	40	50
Grandezza - Size	30	40	50	40	50	30	40	50	63	80	100	C5	C6	C8	40	50
Extra €	105	-	-	-	-	105	-	-	200	222	243	412	412	412	169	195

FLANGIA UNIVERSALE - UNIVERSAL FLANGE
TIPO - TYPE 1 (pag - page 1.97)



PROLUNGA - EXTENSION
TIPO - TYPE 1



IMBALLO & PESO - PACK WEIGHT:
Valigetta - Bag 10,5Kg



DOTAZIONE STANDARD - STANDARD EQUIPMENT

Valigetta / Stop block / Ghiera ER / Chiavi di servizio
Tubetto di grasso / Libro istruzioni
Special bag / Stop block / ER nut / Wrenches / Grease tube / Instruction book

OPZIONI - OPTIONS	€
REFR. - COOLANT - dal Distr. - Through Distr. Max 10bar RPM 4000 - Dry running YES	468
REFR. - COOLANT - dal Distr. - Through Distr. Max 40bar RPM 4000 - Dry running NO	468
DOUBLE OUTPUT - ER25 - ER 16M	309

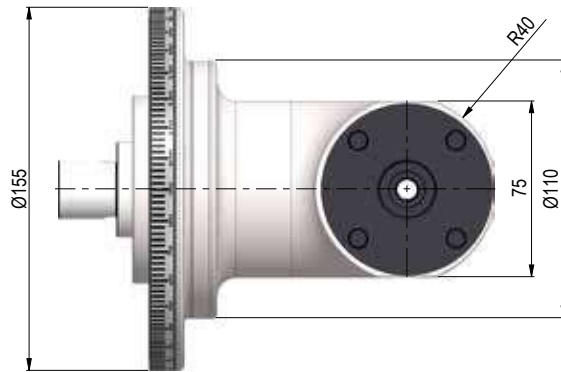
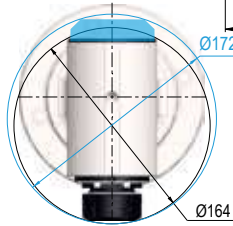
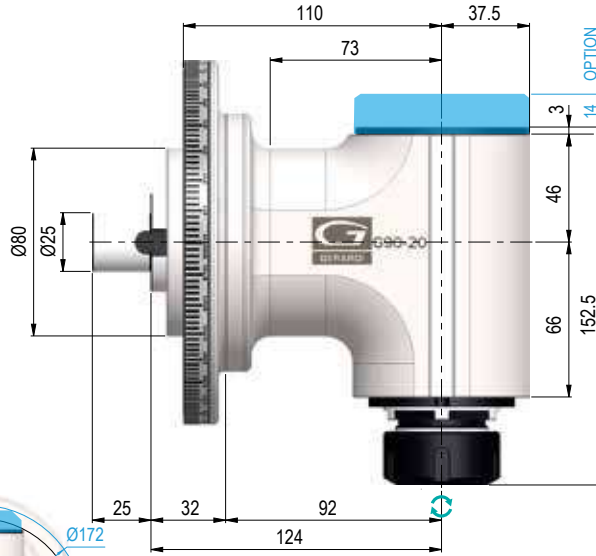
OUTPUT - Weldon Max Ø16	180
OUTPUT - Shell mill holder Ø16	93
OUTPUT - ER 32	217
OUTPUT - HSK 32	407

G90-20

TYPE 2

Price:

€ 3.463



Dati tecnici - Technical data



Ratio
1:1



Kg 10



Rpm
4.000



Ø 20



N 1.250



M 16



Nm 40



ER-32
Ø2/20

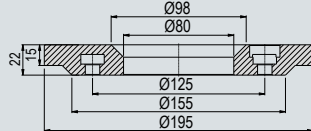


Senso di rotazione Uguale al mandrino - Direction of rotation Same as the machine spindle

Coni - Shanks	SK DIN 69871		CAT ANSI B5.50		BT MAS 403		HSK DIN 69893			C. ISO 26623			ISO DIN2080	
Grandezza - Size	40	50	40	50	40	50	63	80	100	C5	C6	C8	40	50
Extra €	-	-	-	-	-	-	200	222	243	412	412	412	169	195

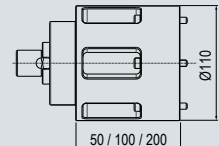
FLANGIA UNIVERSALE - UNIVERSAL FLANGE

TIPO - TYPE 2 (pag - page 1.97)



PROLUNGA - EXTENSION

TIPO - TYPE 2



IMBALLO & PESO - PACK WEIGHT:

Valigetta - Bag 15Kg



DOTAZIONE STANDARD - STANDARD EQUIPMENT

Valigetta / Stop block / Ghiera ER / Chiavi di servizio

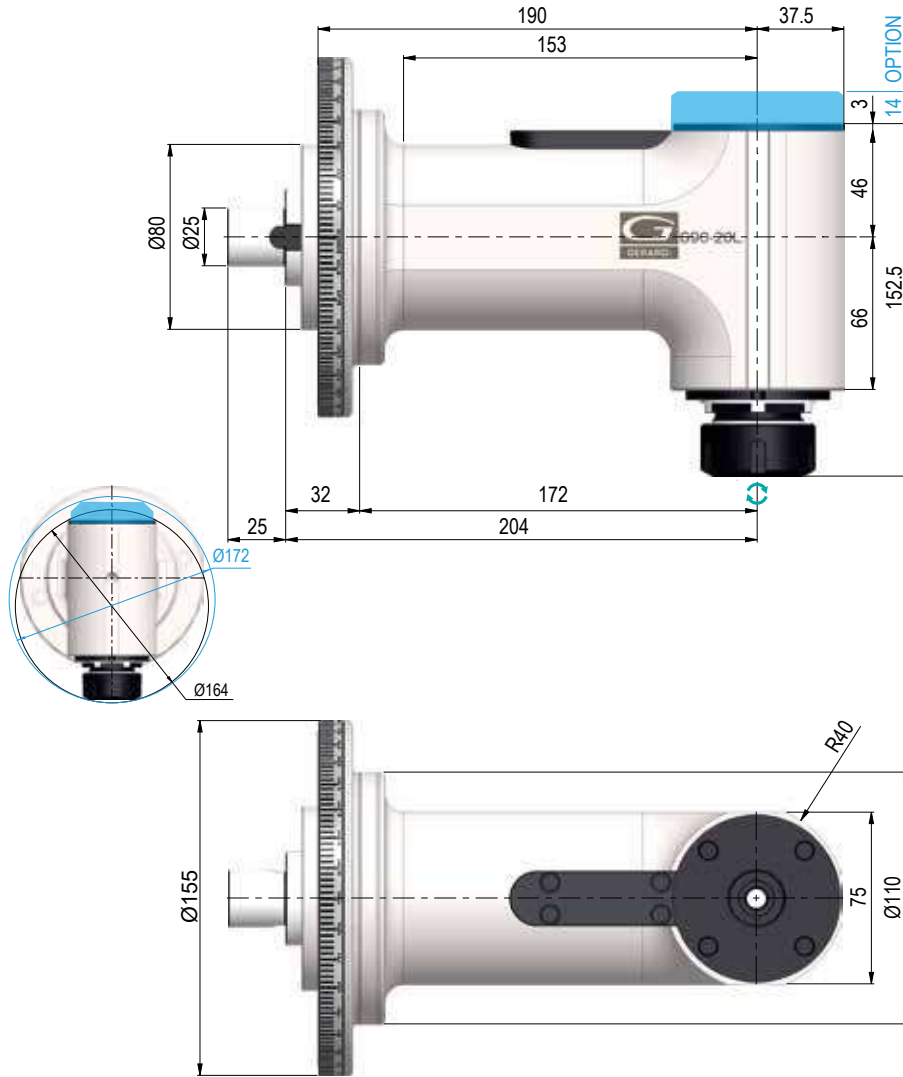
Tubetto di grasso / Libro istruzioni

Special bag / Stop block / ER nut / Wrenches / Grease tube / Instruction book

OPZIONI - OPTIONS

HIGH SPEED - 6000 Rpm - Internal coolant NO	€ 119
REFR. - COOLANT - dal Distr. - Through Distributor - Max 10bar - Dry running YES	€ 485
REFR. - COOLANT - dal Distr. - Through Distributor - Max 40bar - Dry running NO	€ 485
OUTPUT - Weldon Max Ø20	-
OUTPUT - HSK 40	€ 459

OUTPUT - Shell mill holder Ø22	€ 93
OUTPUT - ISO / CAT / BT 30	€ 181
OUTPUT - C4	€ 495
DOUBLE OUTPUT - ER32 - ER20M	€ 335
OUTPUT - ER40	€ 217



G90-20L

TYPE 2

Price:

€ 4.330



Dati tecnici - Technical data



Ratio
1:1



Kg 12,2



Rpm
4.000



Ø 20



N 1.250



M 16



Nm 40



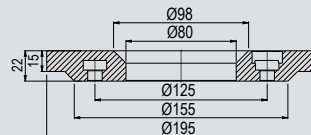
ER-32
Ø2/20

Senso di rotazione Uguale al mandrino - Direction of rotation Same as the machine spindle

Coni - Shanks	SK DIN 69871		CAT ANSI B5.50		BT MAS 403		HSK DIN 69893			C. ISO 26623			ISO DIN2080	
Grandezza - Size	40	50	40	50	40	50	63	80	100	C5	C6	C8	40	50
Extra €	-	-	-	-	-	-	200	222	243	412	412	412	169	195

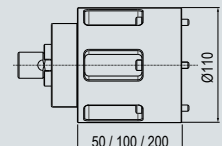
FLANGIA UNIVERSALE - UNIVERSAL FLANGE

TIPO - TYPE 2 (pag - page 1.97)



PROLUNGA - EXTENSION

TIPO - TYPE 2



IMBALLO & PESO - PACK WEIGHT:

Cassa in Legno - Wooden Box 17,5Kg



DOTAZIONE STANDARD - STANDARD EQUIPMENT

Cassa in Legno / Stop block / Ghiera ER / Chiavi di servizio
Tubetto di grasso / Libro istruzioni

Wooden Box / Stop block / ER nut / Wrenches / Grease tube / Instruction book

OPZIONI - OPTIONS

HIGH SPEED - 6000 Rpm - Internal coolant NO	€ 119
REFR. - COOLANT - dal Distr. - Through Distributor - Max 10bar - Dry running YES	€ 485
REFR. - COOLANT - dal Distr. - Through Distributor - Max 40bar - Dry running NO	€ 485
OUTPUT - Weldon Max Ø20	-
OUTPUT - HSK 40	€ 459

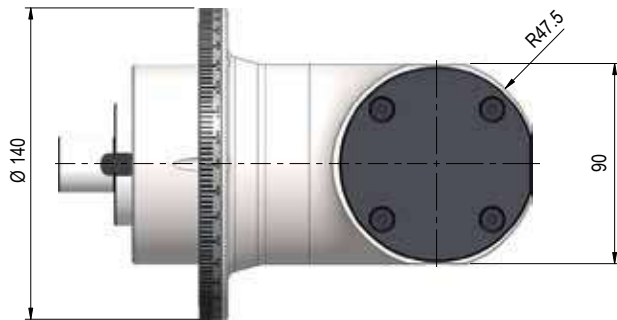
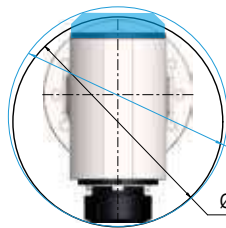
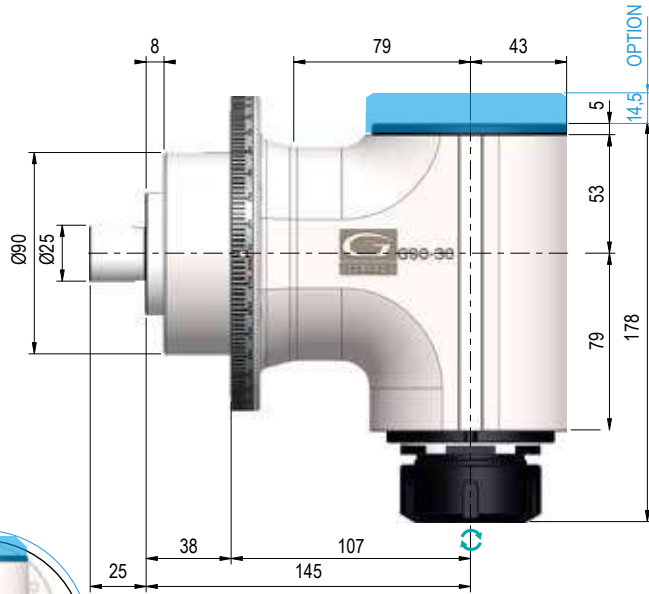
OUTPUT - Shell mill holder Ø22	€ 93
OUTPUT - ISO / CAT / BT 30	€ 181
OUTPUT - C4	€ 495
DOUBLE OUTPUT - ER32 - ER20M	€ 335
OUTPUT - ER40	€ 217

G90-30

TYPE 3

Price:

€ 4.081



Dati tecnici - Technical data



Ratio
1:1



Kg 17



Rpm
4.000



Ø30



N 1.750



M 20



Nm 75



ER-40
Ø3/30

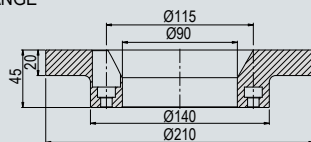


Senso di rotazione Uguale al mandrino - Direction of rotation Same as the machine spindle

Coni - Shanks	SK DIN 69871		CAT ANSI B5.50		BT MAS 403		HSK DIN 69893			C. ISO 26623			ISO DIN2080	
Grandezza - Size	40	50	40	50	40	50	63	80	100	C5	C6	C8	40	50
Extra €	-	-	-	-	-	-	200	222	243	412	412	412	169	195

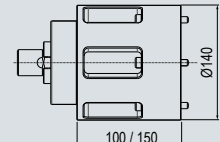
FLANGIA UNIVERSALE - UNIVERSAL FLANGE

TIPO - TYPE 3 (pag - page 1.97)



PROLUNGA - EXTENSION

TIPO - TYPE 3



IMBALLO & PESO - PACK WEIGHT:

Cassa in Legno - Wooden Box 32Kg



DOTAZIONE STANDARD - STANDARD EQUIPMENT

Cassa in Legno / Stop block / Ghiera ER / Chiavi di servizio

Tubeetto di grasso / Libro istruzioni

Wooden Box / Stop block / ER nut / Wrenches / Grease tube / Instruction book

OPZIONI - OPTIONS

HIGH SPEED - 6000 Rpm - Internal coolant NO	€ 119
REFR. - COOLANT - dal Distr. - Through Distributor - Max 10bar - Dry running YES	€ 495
REFR. - COOLANT - dal Distr. - Through Distributor - Max 30bar - Dry running NO	€ 495
OUTPUT - Weldon Max Ø25	€ 385

OUTPUT - HSK 40	€ 459
OUTPUT - Shell mill holder Ø27	€ 93
OUTPUT - ISO 30	€ 181
OUTPUT - C4	€ 495
DOUBLE OUTPUT - ER32 - ER20M	€ 335

G90-30L

TYPE 3

Price:

€ 5.324



Dati tecnici - Technical data



Ratio
1:1



Kg 20



Rpm
4.000



Ø30



N 1.750



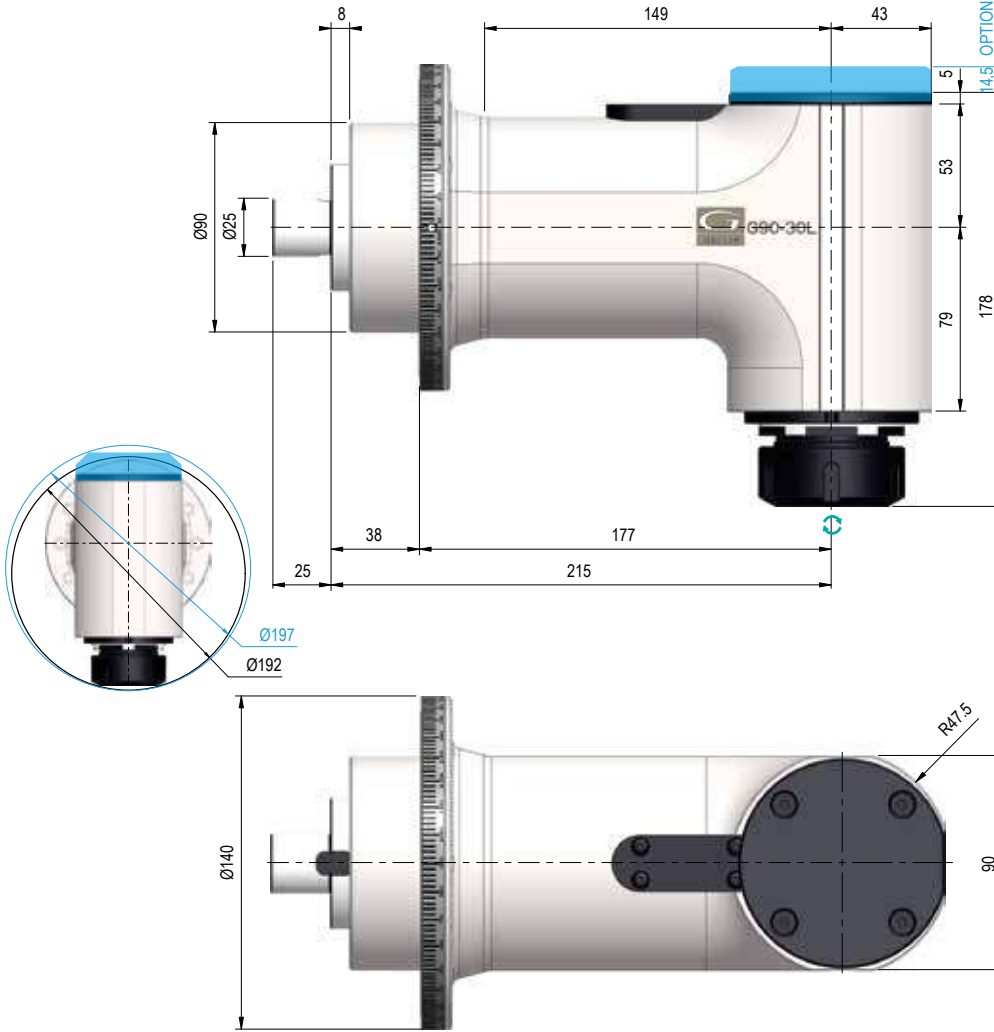
M20



Nm 75



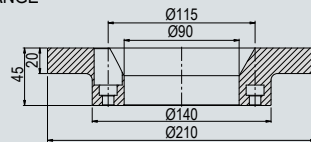
ER-40
Ø3/30



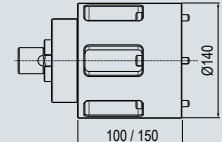
Senso di rotazione Uguale al mandrino - Direction of rotation Same as the machine spindle

Coni - Shanks	SK DIN 69871		CAT ANSI B5.50		BT MAS 403		HSK DIN 69893			C. ISO 26623			ISO DIN2080	
Grandezza - Size	40	50	40	50	40	50	63	80	100	C5	C6	C8	40	50
Extra €	-	-	-	-	-	-	200	222	243	412	412	412	169	195

FLANGIA UNIVERSALE - UNIVERSAL FLANGE TIPO - TYPE 3 (pag - page 1.97)



PROLUNGA - EXTENSION TIPO - TYPE 3



IMBALLO & PESO - PACK WEIGHT: Cassa in Legno - Wooden Box 35Kg



DOTAZIONE STANDARD - STANDARD EQUIPMENT

Cassa in Legno / Stop block / Ghiera ER / Chiavi di servizio
Tubetto di grasso / Libro istruzioni
Wooden Box / Stop block / ER nut / Wrenches / Grease tube / Instruction book

OPZIONI - OPTIONS

HIGH SPEED - 6000 Rpm - Internal coolant NO	€ 119
REFR. - COOLANT - dal Distr. - Through Distributor - Max 10bar - Dry running YES	€ 495
REFR. - COOLANT - dal Distr. - Through Distributor - Max 30bar - Dry running NO	€ 495
OUTPUT - Weldon Max Ø25	€ 385

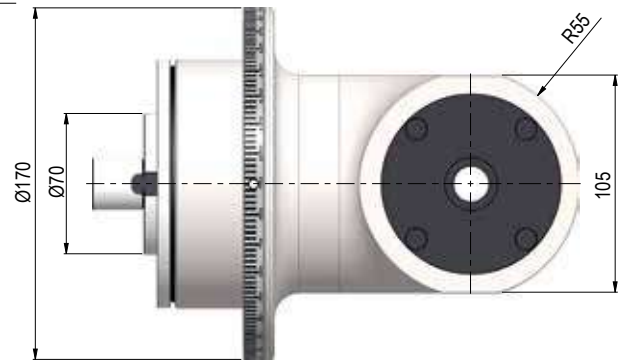
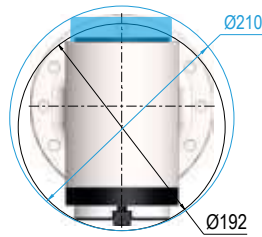
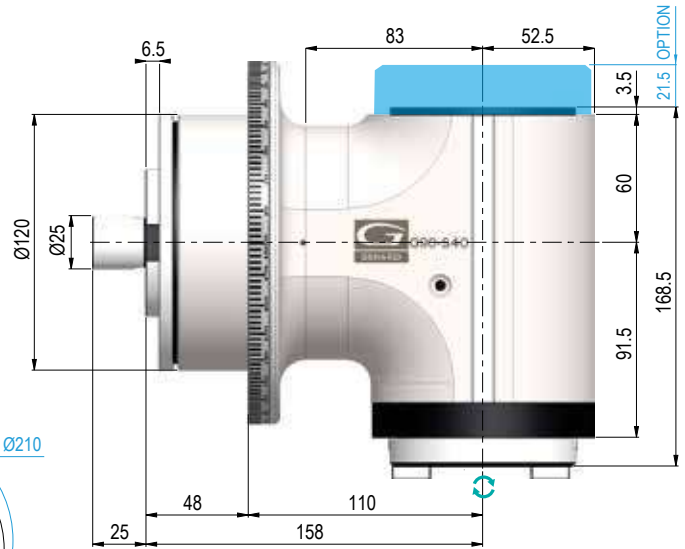
OUTPUT - HSK 40	€ 459
OUTPUT - Shell mill holder Ø27	€ 93
OUTPUT - ISO 30	€ 181
OUTPUT - C4	€ 495
DOUBLE OUTPUT - ER32 - ER20M	€ 351

G90-S40

TYPE 4

Price:

€ 4.925



Dati tecnici - Technical data



Ratio
1:1



Kg 22



Rpm
4.000



Ø26



N 1.800



M20



Nm 140



ISO/CAT
/ BT40

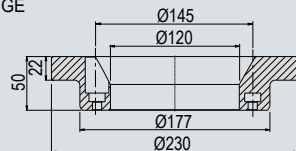


Senso di rotazione Uguale al mandrino - Direction of rotation Same as the machine spindle

Coni - Shanks	SK DIN 69871		CAT ANSI B5.50		BT MAS 403		HSK DIN 69893			C. ISO 26623			ISO DIN2080	
Grandezza - Size	40	50	40	50	40	50	63	80	100	C5	C6	C8	40	50
Extra €	-	-	-	-	-	-	200	222	243	412	412	412	169	195

FLANGIA UNIVERSALE - UNIVERSAL FLANGE

TIPO - TYPE 4 (pag - page 1.97)



IMBALLO & PESO - PACK WEIGHT:

Cassa in Legno - Wooden Box 37Kg



DOTAZIONE STANDARD - STANDARD EQUIPMENT

Cassa in Legno / Stop block / Ghiera ER / Chiavi di servizio
Tubetto di grasso / Libro istruzioni

Wooden Box / Stop block / ER nut / Wrenches / Grease tube / Instruction book

OPZIONI - OPTIONS

HIGH SPEED - 5000 Rpm - Internal coolant NO	€ 119
REFR. - COOLANT - dal Distr. - Through Distributor - Max 10bar - Dry running YES	€ 521
REFR. - COOLANT - dal Distr. - Through Distributor - Max 30bar - Dry running NO	€ 521

OUTPUT - HSK 63	€ 711
OUTPUT - C4	€ 495
OUTPUT - C5	€ 608

G90-S40XL

TYPE 5

Price:

€ 4.728

Dati tecnici - Technical data

 Ratio
1:1


Kg 32,5


 Rpm
4.000


Ø30



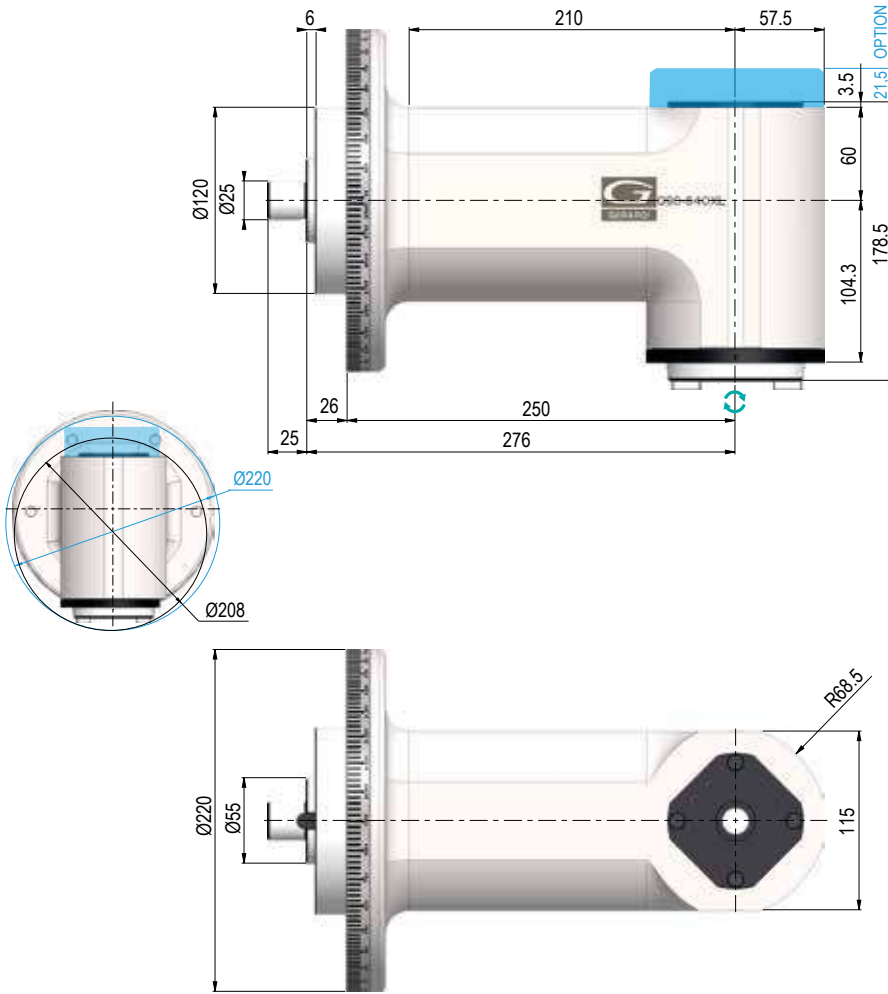
N 2.400



M22



Nm 140

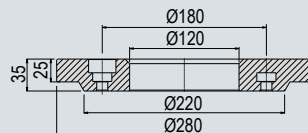

 ISO/CAT
/ BT40


Senso di rotazione Uguale al mandrino - Direction of rotation Same as the machine spindle

Coni - Shanks	SK DIN 69871		CAT ANSI B5.50		BT MAS 403		HSK DIN 69893			C. ISO 26623			ISO DIN2080	
Grandezza - Size	40	50	40	50	40	50	63	80	100	C5	C6	C8	40	50
Extra €	-	-	-	-	-	-	200	222	243	412	412	412	169	195

FLANGIA UNIVERSALE - UNIVERSAL FLANGE

TIPO - TYPE 5 (pag - page 1.97)


IMBALLO & PESO - PACK WEIGHT:

Cassa in Legno - Wooden Box 47Kg


DOTAZIONE STANDARD - STANDARD EQUIPMENT

Cassa in Legno / Stop block / Ghiera ER / Chiavi di servizio

Tubetto di grasso / Libro istruzioni

Wooden Box / Stop block / ER nut / Wrenches / Grease tube / Instruction book

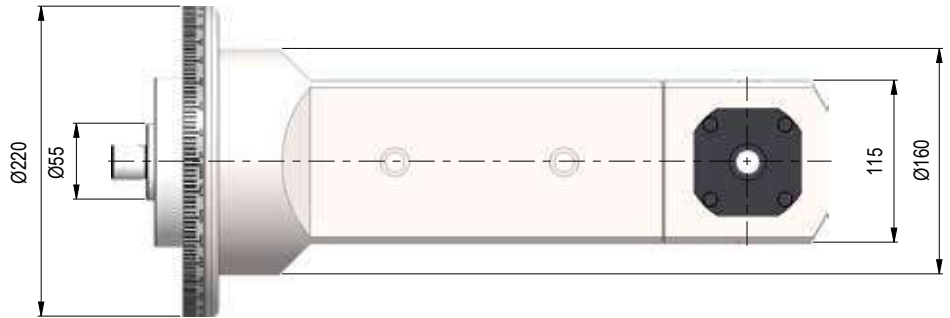
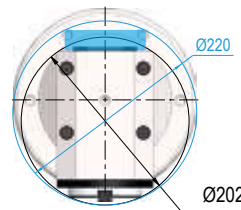
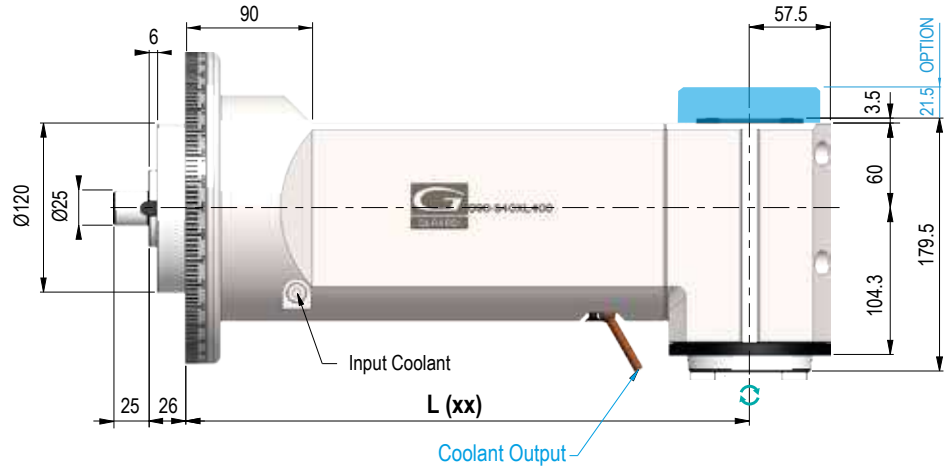
OPZIONI - OPTIONS

HIGH SPEED - 5000 Rpm - Internal coolant NO	€ 119
REFR. - COOLANT - dal Distr. - Through Distributor - Max 10bar - Dry running YES	€ 521
REFR. - COOLANT - dal Distr. - Through Distributor - Max 30bar - Dry running NO	€ 521

OUTPUT - HSK 63	€ 711
OUTPUT - C4	€ 495
OUTPUT - C5	€ 608

G90-S40XL xx
TYPE 5

Lengths	.400	.500	.600	.700
Price:	7.250	7.460	7.670	7.880


Dati tecnici - Technical data

Ratio
1:1

L400: Kg 57
L500: Kg 67
L600: Kg 78
L700: Kg 86

Rpm
4.000


Ø30



N 2.400



M22

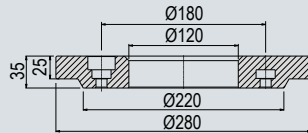


Nm 140


ISO / CAT
/ BT40


Senso di rotazione Uguaale al mandrino - Direction of rotation Same as the machine spindle

Coni - Shanks	SK DIN 69871		CAT ANSI B5.50		BT MAS 403		HSK DIN 69893			C. ISO 26623			ISO DIN2080	
Grandezza - Size	40	50	40	50	40	50	63	80	100	C5	C6	C8	40	50
Extra €	-	-	-	-	-	-	200	222	243	412	412	412	169	195

FLANGIA UNIVERSALE - UNIVERSAL FLANGE
TIPO - TYPE 5 (pag - page 1.97)

IMBALLO & PESO - PACK WEIGHT:

Cassa in Legno - Wooden Box Kg


DOTAZIONE STANDARD - STANDARD EQUIPMENT

Cassa in Legno / Stop block / Ghiera ER / Chiavi di servizio
Tubetto di grasso / Libro istruzioni

Wooden Box / Stop block / ER nut / Wrenches / Grease tube / Instruction book

OPZIONI - OPTIONS

	€
HIGH SPEED - 5000 Rpm - Internal coolant NO	330
REFR. - COOLANT - dal Distr. - Through Distributor - Max 10bar - Dry running YES	521
REFR. - COOLANT - dal Distr. - Through Distributor - Max 30bar - Dry running NO	521

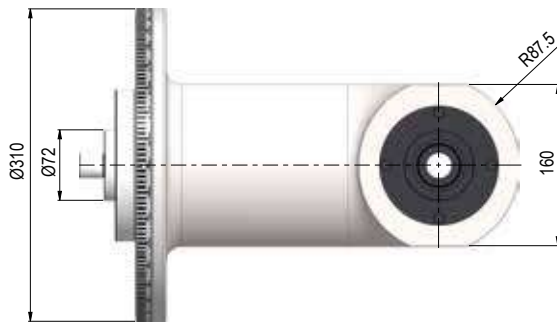
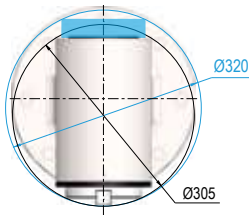
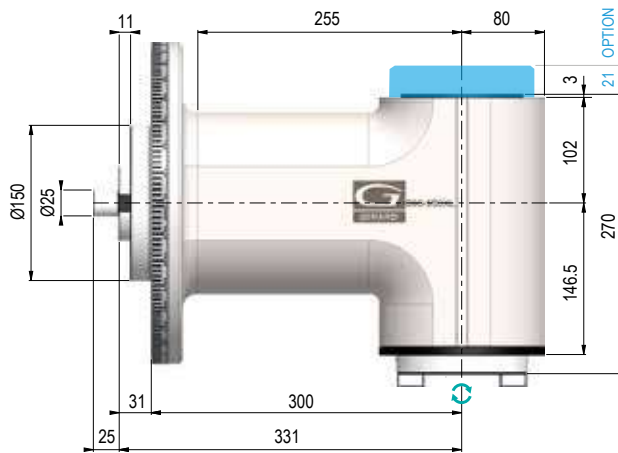
SPECIAL LENGHT

	On Req
OUTPUT - HSK 63	711
OUTPUT - C4	495
OUTPUT - C5	608

G90-S50

TYPE 6

Price:

€ 11.011

Dati tecnici - Technical data

 Ratio
1:1


Kg 77


 Rpm
3.000


Ø45



N 3.300



M36



Nm 400

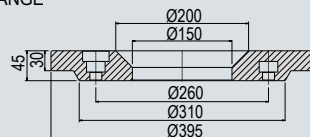

 ISO / CAT
/ BT50

Senso di rotazione Contrario al mandrino - Direction of rotation Opposite to the machine spindle

Coni - Shanks	SK DIN 69871		CAT ANSI B5.50		BT MAS 403		HSK DIN 69893			C. ISO 26623			ISO DIN2080	
Grandezza - Size	40	50	40	50	40	50	63	80	100	C5	C6	C8	40	50
Extra €	-	-	-	-	-	-	200	222	243	412	412	412	169	195

FLANGIA UNIVERSALE - UNIVERSAL FLANGE

TIPO - TYPE 6 (pag - page 1.97)


IMBALLO & PESO - PACK WEIGHT:

Cassa in Legno - Wooden Box Kg


DOTAZIONE STANDARD - STANDARD EQUIPMENT

Cassa in Legno / Stop block / Ghiera ER / Chiavi di servizio

Tubetto di grasso / Libro istruzioni

Wooden Box / Stop block / ER nut / Wrenches / Grease tube / Instruction book

OPZIONI - OPTIONS

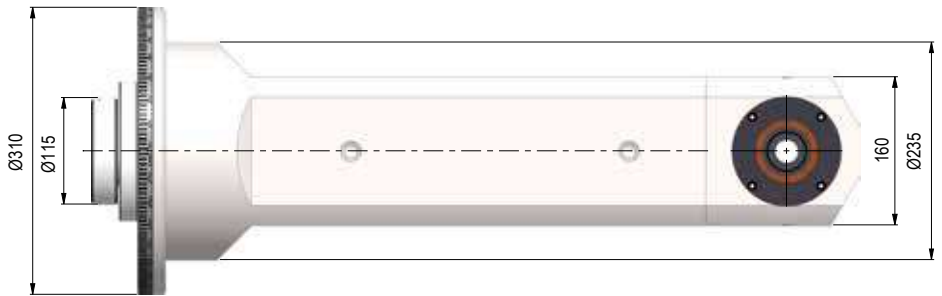
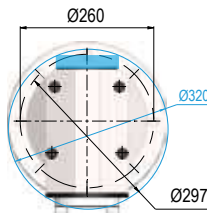
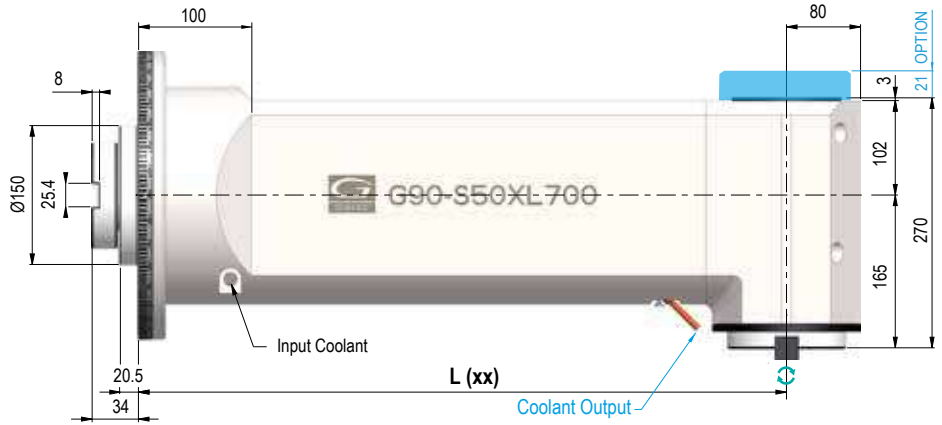
HIGH SPEED - 4000 Rpm - Internal coolant NO	€ 412
REFR. - COOLANT - dal Distr. - Through Distributor- Max 10bar - Dry running YES	€ 683
REFR. - COOLANT - dal Distr. - Through Distributor - Max 30bar - Dry running NO	€ 683

OUTPUT - HSK 63	€ 711
OUTPUT - C6	On Req
OUTPUT - C8	On Req

G90-S50XL xx

TYPE 6

Lengths	.400	.500	.600	.700	.800
Price:	13.133	13.658	14.184	14.709	15.234


Dati tecnici - Technical data

 Ratio
 1:1

 L400: Kg 149
 L500: Kg 169
 L600: Kg 190
 L700: Kg 211
 L700: Kg 231

 Rpm
 3.000


Ø45



N 3.300



M36



Nm 400

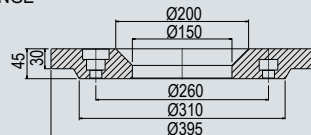

 ISO / CAT
 / BT50


Senso di rotazione Uguaale al mandrino - Direction of rotation Same as the machine spindle

Coni - Shanks	SK DIN 69871		CAT ANSI B5.50		BT MAS 403		HSK DIN 69893			C. ISO 26623			ISO DIN2080	
Grandezza - Size	40	50	40	50	40	50	63	80	100	C5	C6	C8	40	50
Extra €	-	-	-	-	-	-	200	222	243	412	412	412	169	195

FLANGIA UNIVERSALE - UNIVERSAL FLANGE

TIPO - TYPE 6 (pag - page 1.97)


IMBALLO & PESO - PACK WEIGHT:

Cassa in Legno - Wooden Box Kg


DOTAZIONE STANDARD - STANDARD EQUIPMENT

Cassa in Legno / Stop block / Ghiera ER / Chiavi di servizio

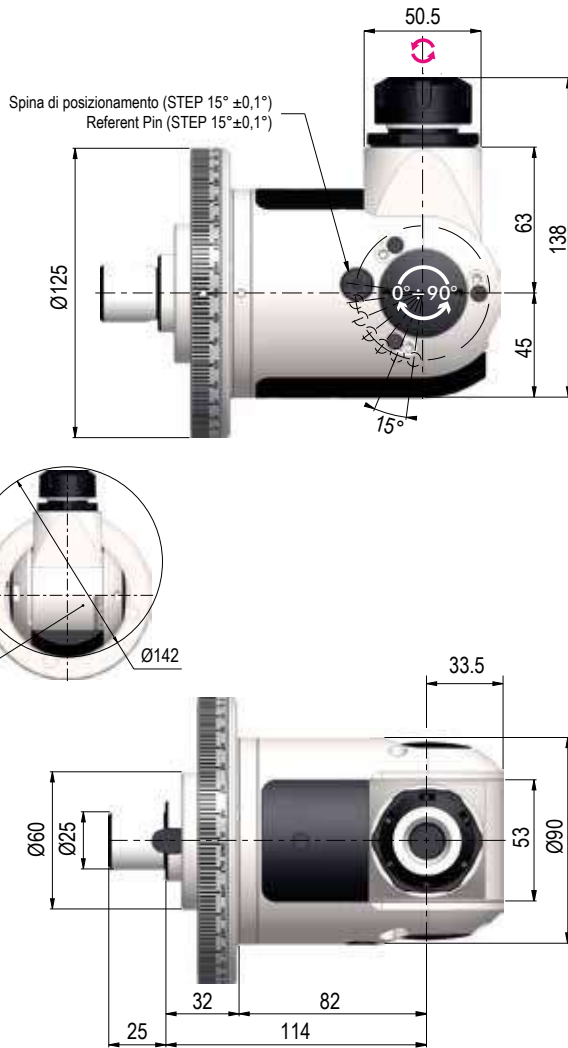
Tubetto di grasso / Libro istruzioni

Wooden Box / Stop block / ER nut / Wrenches / Grease tube / Instruction book

OPZIONI - OPTIONS

HIGH SPEED - 4000 Rpm	€ 485
REFR. - COOLANT - dal Distr. - Through Distributor - Max 10bar - Dry running YES	€ 683
REFR. - COOLANT - dal Distr. - Through Distributor - Max 30bar - Dry running NO	€ 683

SPECIAL LENGHT	On Req
OUTPUT - HSK 63	€ 670
OUTPUT - C6	On Req
OUTPUT - C8	On Req


GMU-16

TYPE 1

Price:

€ 3.940

Dati tecnici - Technical data

 Ratio
1:1


Kg 6,3


 Rpm
4.000


Ø16



N 480



M14



Nm 18

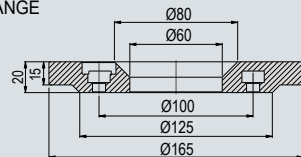

 ER-25
Ø1/16

Senso di rotazione Contrario al mandrino - Direction of rotation Opposite to the machine spindle

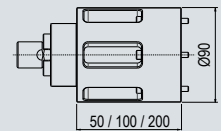
Coni - Shanks	SK DIN 69871			CAT ANSI B5.50		BT MAS 403			HSK DIN 69893			C. ISO 26623			ISO DIN2080	
	30	40	50	40	50	30	40	50	63	80	100	C5	C6	C8	40	50
Grandezza - Size	30	40	50	40	50	30	40	50	63	80	100	C5	C6	C8	40	50
Extra €	105	-	-	-	-	105	-	-	200	222	243	412	412	412	169	195

FLANGIA UNIVERSALE - UNIVERSAL FLANGE

TIPO - TYPE 1 (pag - page 1.97)


PROLUNGA - EXTENSION

TIPO - TYPE 1


IMBALLO & PESO - PACK WEIGHT:

Valigetta - Bag 11,5Kg


DOTAZIONE STANDARD - STANDARD EQUIPMENT

 Valigetta / Stop block / Ghiera ER / Chiavi di servizio
 Tubetto di grasso / Libro istruzioni

Special bag / Stop block / ER nut / Wrenches / Grease tube / Instruction book

OPZIONI - OPTIONS

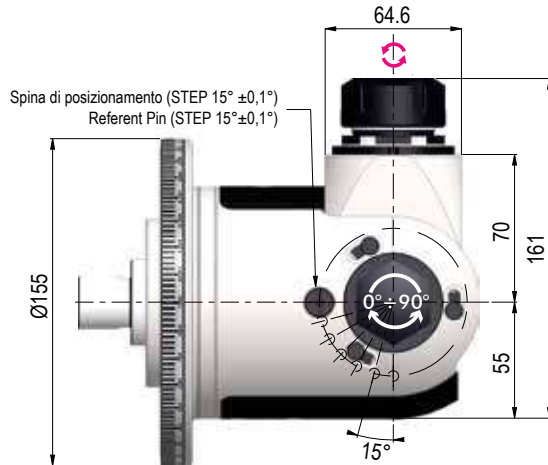
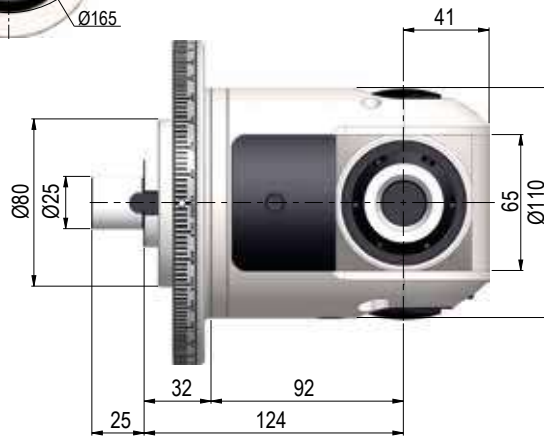
€

OUTPUT - Shell mill holder Ø16
93
HIGH SPEED - 6000 Rpm
119
QUICK POSITIONING - Portafresa Toolholder Ø16
299

GMU-20

TYPE 2

Price:

€ 4.260

 Scala Graduata
 Graduated degree

Dati tecnici - Technical data

 Ratio
 1:1


Kg 13


 Rpm
 4.000


Ø20



N 715



M16



Nm 32

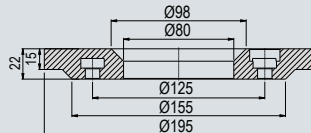

 ER-32
 Ø2/20


Senso di rotazione Uguale al mandrino - Direction of rotation Same as the machine spindle

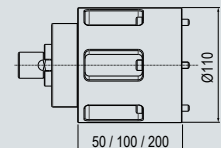
Coni - Shanks	SK DIN 69871		CAT ANSI B5.50		BT MAS 403		HSK DIN 69893			C. ISO 26623			ISO DIN2080	
Grandezza - Size	40	50	40	50	40	50	63	80	100	C5	C6	C8	40	50
Extra €	-	-	-	-	-	-	200	222	243	412	412	412	169	195

FLANGIA UNIVERSALE - UNIVERSAL FLANGE

TIPO - TYPE 2 (pag - page 1.97)


PROLUNGA - EXTENSION

TIPO - TYPE 2


IMBALLO & PESO - PACK WEIGHT:

Valigetta - Bag 18Kg


DOTAZIONE STANDARD - STANDARD EQUIPMENT

 Valigetta / Stop block / Ghiera ER / Chiavi di servizio
 Tubetto di grasso / Libro istruzioni

Special bag / Stop block / ER nut / Wrenches / Grease tube / Instruction book

OPZIONI - OPTIONS

€

HIGH SPEED - 6000 Rpm
119
QUICK POSITIONING - Portafresa Toolholder Ø16
299

GMU-S40-125 TYPE 5

 Price: **€ 9.981**

Dati tecnici - Technical data

 Ratio
1:1


Kg 59,3


 Rpm
3.000


Ø30



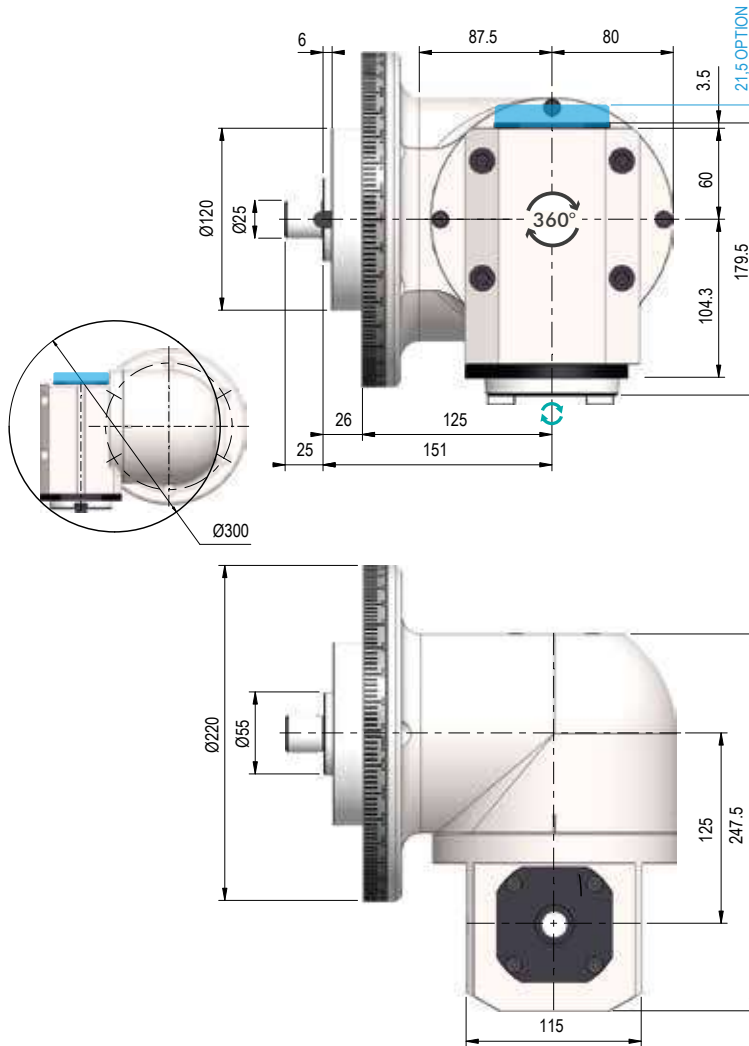
N 2.400



M22



Nm 100

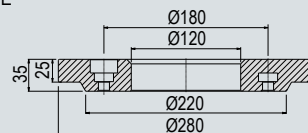

 ISO / CAT
/ BT40


Senso di rotazione Contrario al mandrino - Direction of rotation Opposite to the machine spindle

Coni - Shanks	SK DIN 69871		CAT ANSI B5.50		BT MAS 403		HSK DIN 69893			C. ISO 26623			ISO DIN2080	
Grandezza - Size	40	50	40	50	40	50	63	80	100	C5	C6	C8	40	50
Extra €	-	-	-	-	-	-	200	222	243	412	412	412	169	195

FLANGIA UNIVERSALE - UNIVERSAL FLANGE

TIPO - TYPE 5 (pag - page 1.97)


IMBALLO & PESO - PACK WEIGHT:

Cassa in Legno - Wooden Box Kg


DOTAZIONE STANDARD - STANDARD EQUIPMENT

Cassa in Legno / Stop block / Ghiera ER / Chiavi di servizio

Tubetto di grasso / Libro istruzioni

Wooden Box / Stop block / ER nut / Wrenches / Grease tube / Instruction book

OPZIONI - OPTIONS

HIGH SPEED - 4000 Rpm	€ 330
REFR. - COOLANT - dal Distr. - Through Distributor - Max 10bar - Dry running YES	€ 521

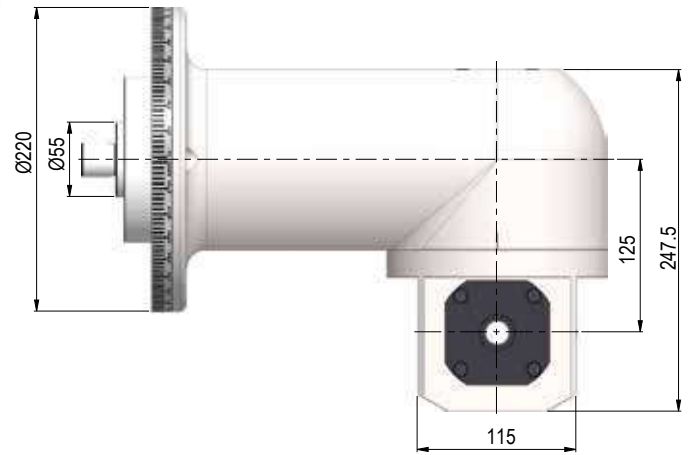
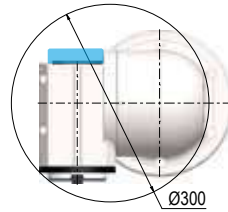
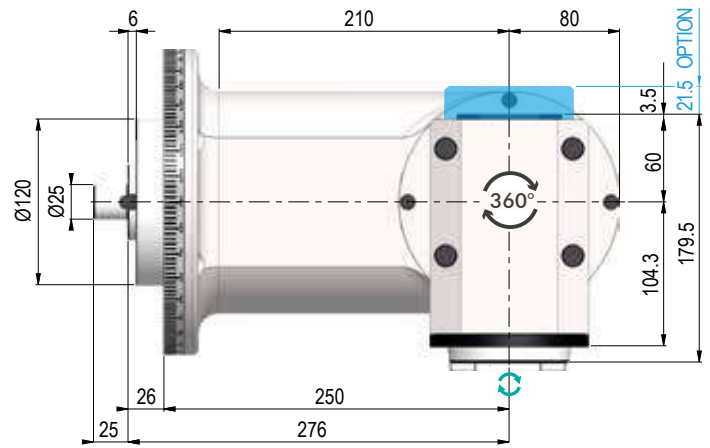
 OUTPUT - HSK 63 **711**

 OUTPUT - C4 **495**

GMU-S40

TYPE 5

Price:

€ 8.119

Dati tecnici - Technical data

 Ratio
 1:1


Kg 49,5


 Rpm
 3.000


Ø30



N 2.400



M22



Nm 100

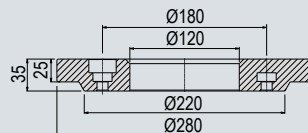

 ISO /CAT
 BT 40


Senso di rotazione Uguale al mandrino - Direction of rotation Same as the machine spindle

Coni - Shanks	SK DIN 69871		CAT ANSI B5.50		BT MAS 403		HSK DIN 69893			C. ISO 26623			ISO DIN2080	
Grandezza - Size	40	50	40	50	40	50	63	80	100	C5	C6	C8	40	50
Extra €	-	-	-	-	-	-	200	222	243	412	412	412	169	195

FLANGIA UNIVERSALE - UNIVERSAL FLANGE

TIPO - TYPE 5 (pag - page 1.97)


IMBALLO & PESO - PACK WEIGHT:

Cassa in Legno - Wooden Box Kg


DOTAZIONE STANDARD - STANDARD EQUIPMENT

 Cassa in Legno / Stop block / Ghiera ER / Chiavi di servizio
 Tubetto di grasso / Libro istruzioni

Wooden Box / Stop block / ER nut / Wrenches / Grease tube / Instruction book

OPZIONI - OPTIONS

HIGH SPEED - 4000 Rpm	€ 330
REFR. - COOLANT - dal Distr. - Through Distributor - Max 10bar - Dry running YES	€ 521

OUTPUT - HSK 63	€ 711
OUTPUT - C6	€ 495

GMU-S50

TYPE 6

Price:

€ 19.343

Dati tecnici - Technical data

 Ratio
1:1


Kg 121


 Rpm
3.000


Ø45



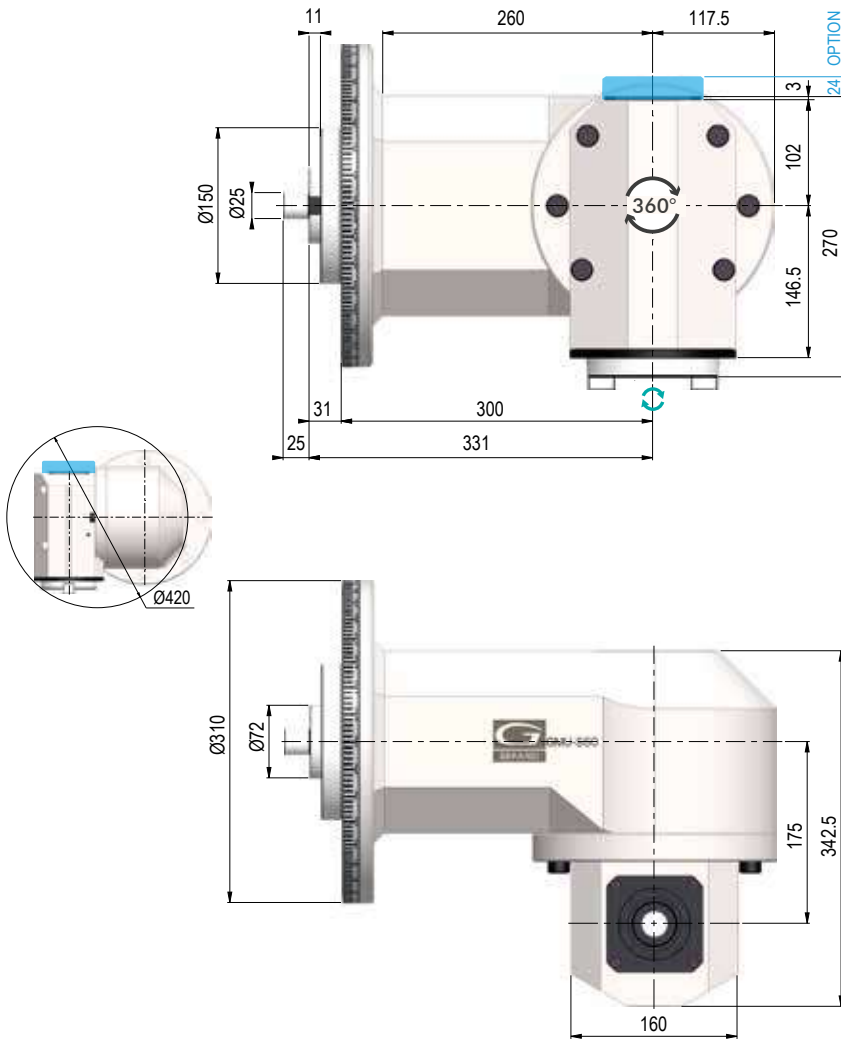
N 3.300



M36



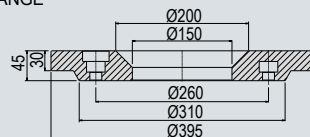
Nm 220


 ISO / CAT
/ BT50


Coni - Shanks	SK DIN 69871		CAT ANSI B5.50		BT MAS 403		HSK DIN 69893			C. ISO 26623			ISO DIN2080	
Grandezza - Size	40	50	40	50	40	50	63	80	100	C5	C6	C8	40	50
Extra €	-	-	-	-	-	-	200	222	243	412	412	412	169	195

FLANGIA UNIVERSALE - UNIVERSAL FLANGE

TIPO - TYPE 6 (pag - page 1.97)


IMBALLO & PESO - PACK WEIGHT:

Cassa in Legno - Wooden Box Kg


DOTAZIONE STANDARD - STANDARD EQUIPMENT

Cassa in Legno / Stop block / Ghiera ER / Chiavi di servizio

Tubetto di grasso / Libro istruzioni

Wooden Box / Stop block / ER nut / Wrenches / Grease tube / Instruction book

OPZIONI - OPTIONS

HIGH SPEED - 4000 Rpm	€ 510
REFR. - COOLANT - dal Distr. - Through Distributor - Max 10bar - Dry running YES	€ 683

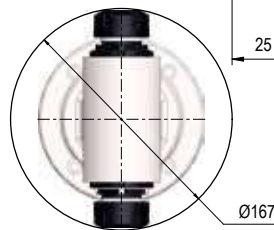
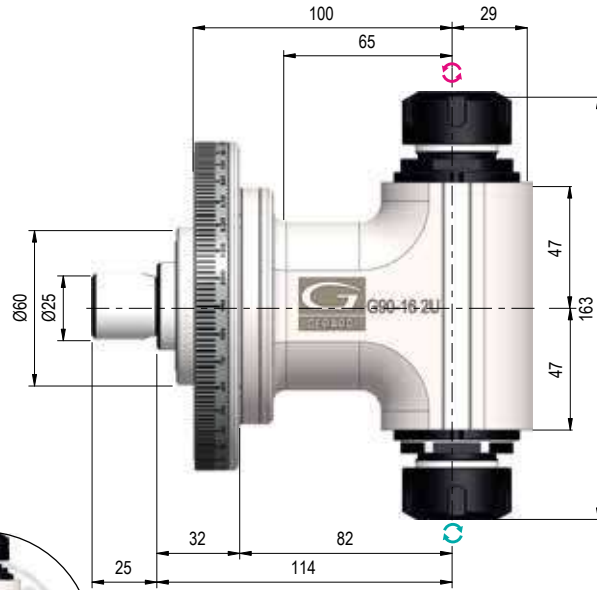
OUTPUT - HSK 63	€ 711
OUTPUT - C6	€ 876

G90-16 2U

TYPE 1

Price:

€ 4.074



Dati tecnici - Technical data



Ratio
1:1



Kg 5,6



Rpm
4.000



Ø16



N 510



M12



Nm 24



ER-25
Ø1/16

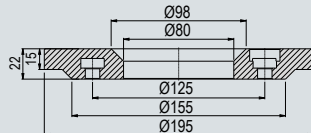


Senso di rotazione Uguaile e Contrario al mandrino - Direction of rotation Same & Opposite to the machine spindle

Coni - Shanks	SK DIN 69871			CAT ANSI B5.50		BT MAS 403			HSK DIN 69893			C. ISO 26623			ISO DIN2080	
	30	40	50	40	50	30	40	50	63	80	100	C5	C6	C8	40	50
Grandezza - Size	30	40	50	40	50	30	40	50	63	80	100	C5	C6	C8	40	50
Extra €	105	-	-	-	-	105	-	-	200	222	243	412	412	412	169	195

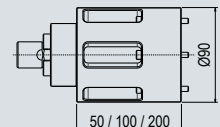
FLANGIA UNIVERSALE - UNIVERSAL FLANGE

TIPO - TYPE 1 (pag - page 1.97)



PROLUNGA - EXTENSION

TIPO - TYPE 1



IMBALLO & PESO - PACK WEIGHT:

Valigetta - Bag 11Kg



DOTAZIONE STANDARD - STANDARD EQUIPMENT

Valigetta / Stop block / Ghiera ER / Chiavi di servizio

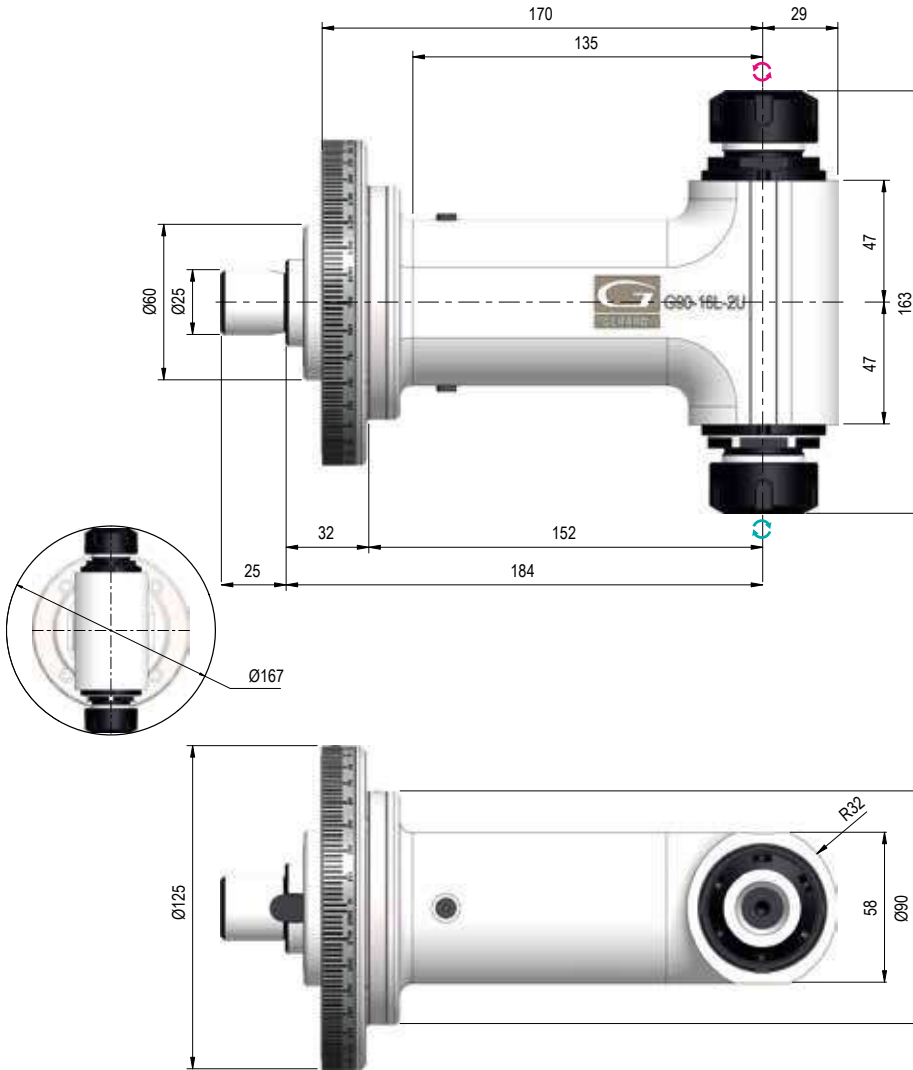
Tubetto di grasso / Libro istruzioni

Special bag / Stop block / ER nut / Wrenches / Grease tube / Instruction book

OPZIONI - OPTIONS

€

HIGH SPEED - 8000 Rpm	119
OUTPUT - Weldon Max Ø16 (X2)	360
OUTPUT - HSK 32 (X2)	-
OUTPUT - Shell mill holder Ø16 (X2)	186



G90-16L 2U

TYPE 1

Price:

€ 4.889



Dati tecnici - Technical data



Ratio
1:1



Kg 6,1



Rpm
4.000



Ø16



N 510



M12



Nm 24

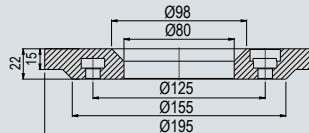


ER-25
Ø1/16

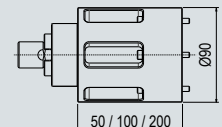
Senso di rotazione UguaLe e Contrario al mandrino - Direction of rotation Same & Opposite to the machine spindle

Coni - Shanks	SK DIN 69871			CAT ANSI B5.50		BT MAS 403			HSK DIN 69893			C. ISO 26623			ISO DIN2080	
	30	40	50	40	50	30	40	50	63	80	100	C5	C6	C8	40	50
Grandezza - Size	30	40	50	40	50	30	40	50	63	80	100	C5	C6	C8	40	50
Extra €	105	-	-	-	-	105	-	-	200	222	243	412	412	412	169	195

FLANGIA UNIVERSALE - UNIVERSAL FLANGE TIPO - TYPE 1 (pag - page 1.97)



PROLUNGA - EXTENSION TIPO - TYPE 1



IMBALLO & PESO - PACK WEIGHT: Valigetta - Bag 12Kg



DOTAZIONE STANDARD - STANDARD EQUIPMENT

Valigetta / Stop block / Ghiera ER / Chiavi di servizio
Tubetto di grasso / Libro istruzioni
Special bag / Stop block / ER nut / Wrenches / Grease tube / Instruction book

OPZIONI - OPTIONS

€

HIGH SPEED - 8000 Rpm	119
OUTPUT - Weldon Max Ø16 (X2)	360
OUTPUT - HSK 32 (X2)	-
OUTPUT - Shell mill holder Ø16 (X2)	186

G90-20 2U

TYPE 2

Price:

€ 4.305



Dati tecnici - Technical data



Ratio
1:1



Kg 14



Rpm
4.000



Ø20



N 1.250



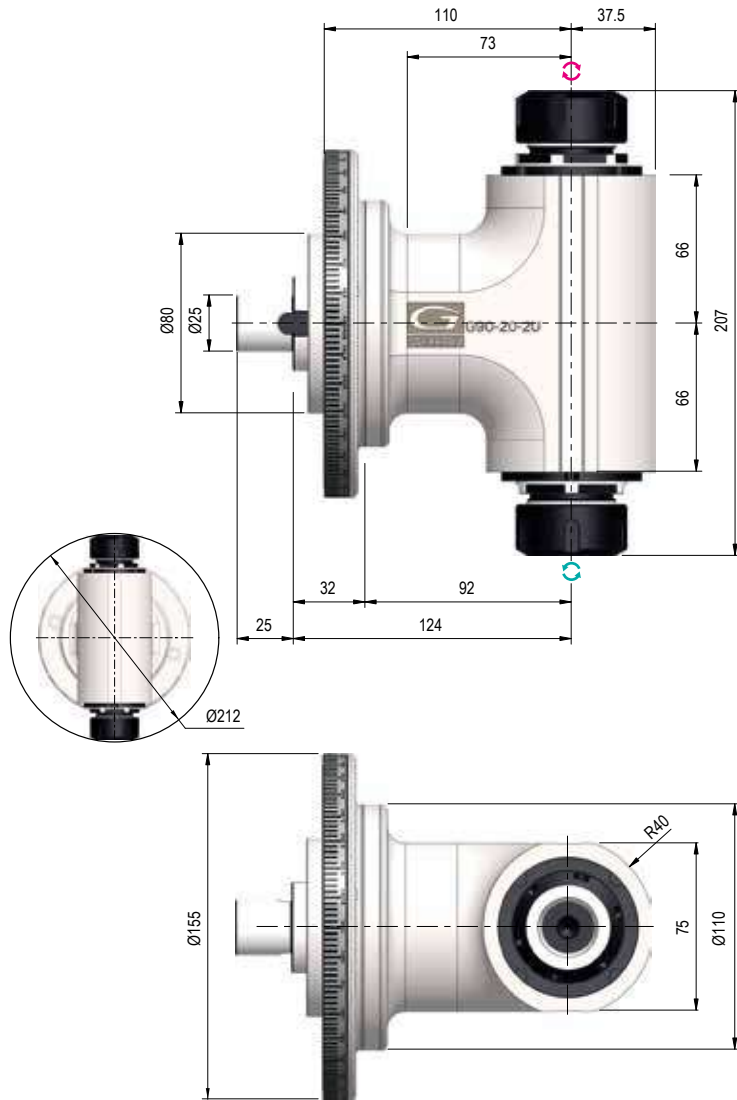
M16



Nm 40



ER-32
Ø2/20

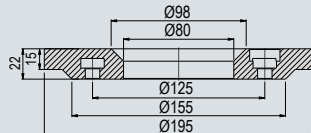


Senso di rotazione Uguale e Contrario al mandrino - Direction of rotation Same & Opposite to the machine spindle

Coni - Shanks	SK DIN 69871		CAT ANSI B5.50		BT MAS 403		HSK DIN 69893			C. ISO 26623			ISO DIN2080	
	40	50	40	50	40	50	63	80	100	C5	C6	C8	40	50
Grandezza - Size	40	50	40	50	40	50	63	80	100	C5	C6	C8	40	50
Extra €	-	-	-	-	-	-	200	222	243	412	412	412	169	195

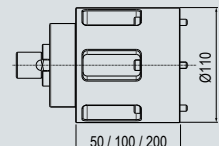
FLANGIA UNIVERSALE - UNIVERSAL FLANGE

TIPO - TYPE 2 (pag - page 1.97)



PROLUNGA - EXTENSION

TIPO - TYPE 2



IMBALLO & PESO - PACK WEIGHT:

Valigetta - Bag 21Kg



DOTAZIONE STANDARD - STANDARD EQUIPMENT

Valigetta / Stop block / Ghiera ER / Chiavi di servizio

Tubetto di grasso / Libro istruzioni

Special bag / Stop block / ER nut / Wrenches / Grease tube / Instruction book

OPZIONI - OPTIONS

€

HIGH SPEED - 6000 Rpm

119

OUTPUT - Weldon Max Ø20 (X2)

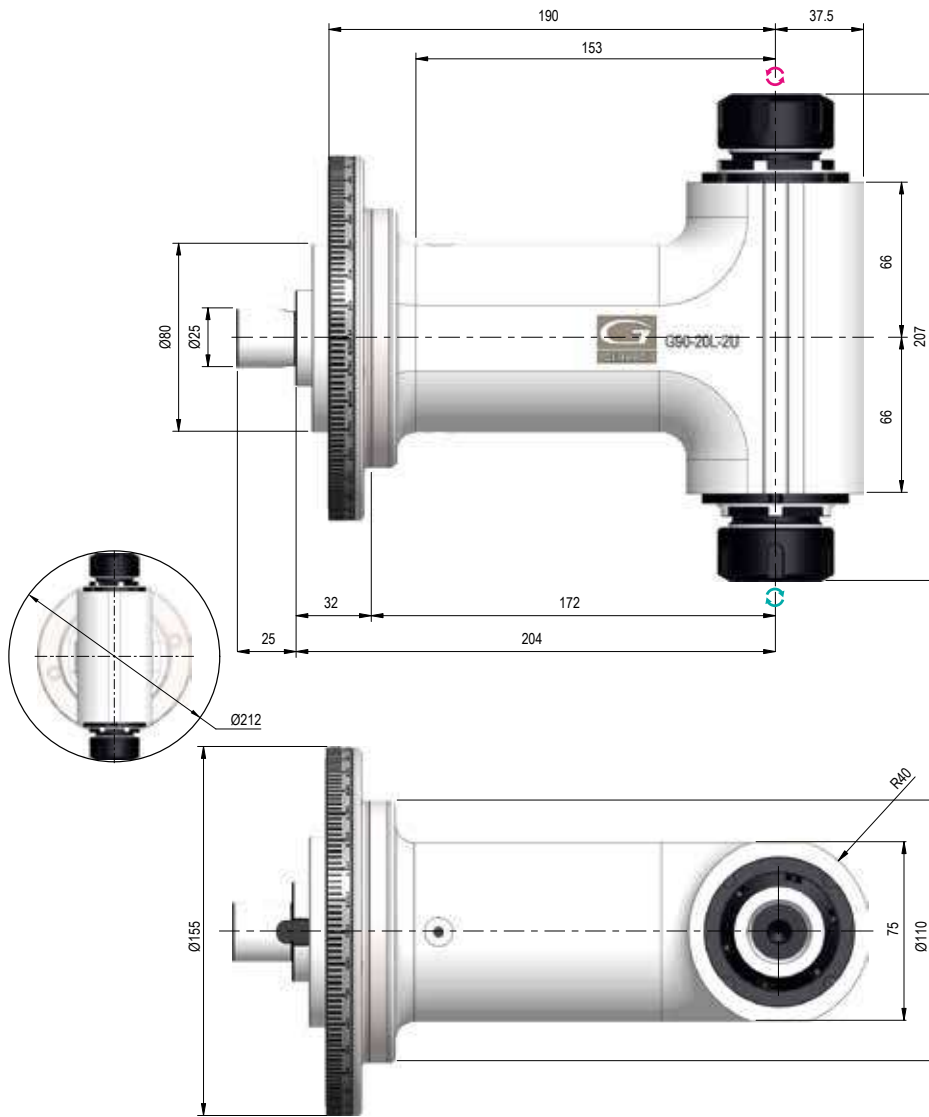
-

OUTPUT - HSK 40 (X2)

917

OUTPUT - Portafresa Toolholder Ø20 (X2)

186



G90-20L 2U

TYPE 2

Price:

€ 5.171



Dati tecnici - Technical data



Ratio
1:1



Kg 15,5



Rpm
4.000



Ø20



N 1.250



M16



Nm 40



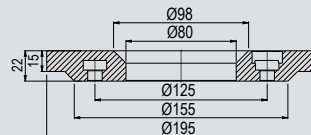
ER-32
Ø2/20

Senso di rotazione Uguale e Contrario al mandrino - Direction of rotation Same & Opposite to the machine spindle

Coni - Shanks	SK DIN 69871		CAT ANSI B5.50		BT MAS 403		HSK DIN 69893			C. ISO 26623			ISO DIN2080	
Grandezza - Size	40	50	40	50	40	50	63	80	100	C5	C6	C8	40	50
Extra €	-	-	-	-	-	-	200	222	243	412	412	412	169	195

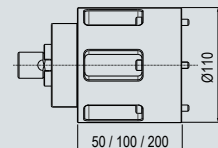
FLANGIA UNIVERSALE - UNIVERSAL FLANGE

TIPO - TYPE 2 (pag - page 1.97)



PROLUNGA - EXTENSION

TIPO - TYPE 2



IMBALLO & PESO - PACK WEIGHT:

Cassa in Legno - Wooden Box 31Kg



DOTAZIONE STANDARD - STANDARD EQUIPMENT

Cassa in Legno / Stop block / Ghiera ER / Chiavi di servizio

Tubetto di grasso / Libro istruzioni

Wooden Box / Stop block / ER nut / Wrenches / Grease tube / Instruction book

OPZIONI - OPTIONS

€

HIGH SPEED - 6000 Rpm

119

OUTPUT - Weldon Max Ø20 (X2)

-

OUTPUT - HSK 40 (X2)

917

OUTPUT - Shell mill holder Ø22 (X2)

186

G90-30 2U

TYPE 3

Price:

€ 5.027



Dati tecnici - Technical data



Ratio
1:1



Kg 20



Rpm
4.000



Ø30



N 1.750



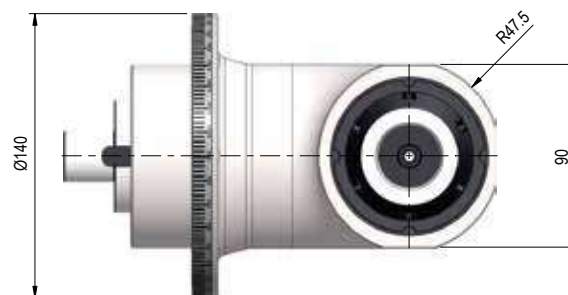
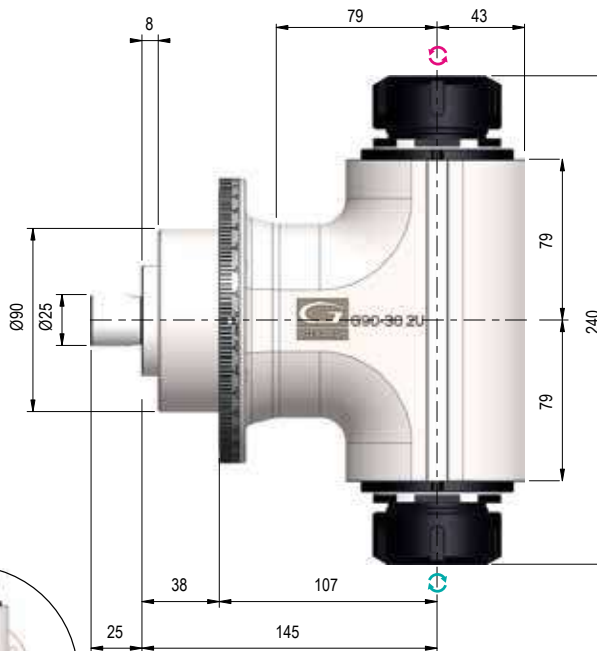
M20



Nm 75



ER-40
Ø3/30

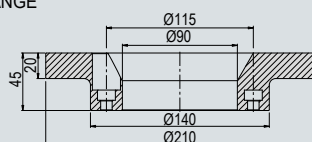


Senso di rotazione Ugual e Contrario al mandrino - Direction of rotation Same & Opposite to the machine spindle

Coni - Shanks	SK DIN 69871		CAT ANSI B5.50		BT MAS 403		HSK DIN 69893			C. ISO 26623			ISO DIN2080	
Grandezza - Size	40	50	40	50	40	50	63	80	100	C5	C6	C8	40	50
Extra €	-	-	-	-	-	-	200	222	243	412	412	412	169	195

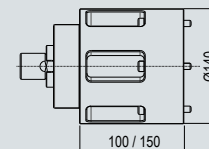
FLANGIA UNIVERSALE - UNIVERSAL FLANGE

TIPO - TYPE 3 (pag - page 1.97)



PROLUNGA - EXTENSION

TIPO - TYPE 3



IMBALLO & PESO - PACK WEIGHT:

Cassa in Legno - Wooden Box 35Kg



DOTAZIONE STANDARD - STANDARD EQUIPMENT

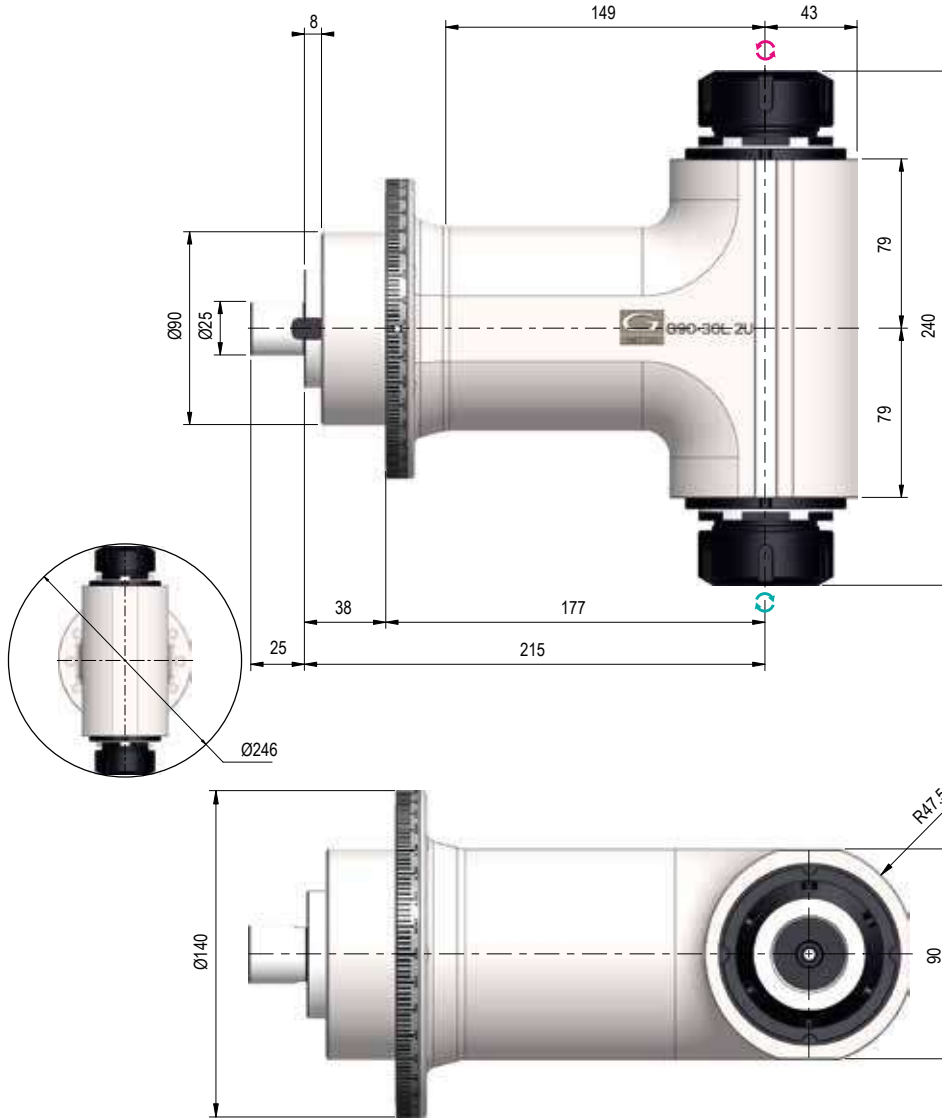
Cassa in Legno / Stop block / Ghiera ER / Chiavi di servizio
Tubetto di grasso / Libro istruzioni

Wooden Box / Stop block / ER nut / Wrenches / Grease tube / Instruction book

OPZIONI - OPTIONS

€

HIGH SPEED - 6000 Rpm	119
OUTPUT - Weldon Max Ø25 (X2)	770
OUTPUT - HSK 40 (X2)	917
OUTPUT - Shell mill holder Ø27 (X2)	186



G90-30L 2U

TYPE 3

Price:

€ 6.269



Dati tecnici - Technical data



Ratio
1:1



Kg 23



Rpm
4.000



Ø30



N 1.750



M20



Nm 75

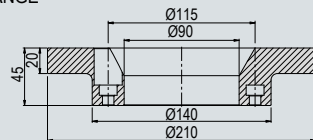


ER-40
Ø3/30

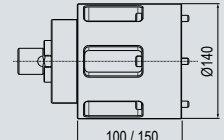
Senso di rotazione Uguaale e Contrario al mandrino - Direction of rotation Same & Opposite to the machine spindle

Coni - Shanks	SK DIN 69871		CAT ANSI B5.50		BT MAS 403		HSK DIN 69893			C. ISO 26623			ISO DIN2080	
	40	50	40	50	40	50	63	80	100	C5	C6	C8	40	50
Grandezza - Size	40	50	40	50	40	50	63	80	100	C5	C6	C8	40	50
Extra €	-	-	-	-	-	-	200	222	243	412	412	412	169	195

FLANGIA UNIVERSALE - UNIVERSAL FLANGE TIPO - TYPE 3 (pag - page 1.97)



PROLUNGA - EXTENSION TIPO - TYPE 3



IMBALLO & PESO - PACK WEIGHT: Cassa in Legno - Wooden Box 38Kg



DOTAZIONE STANDARD - STANDARD EQUIPMENT

Cassa in Legno / Stop block / Ghiera ER / Chiavi di servizio

Tubetto di grasso / Libro istruzioni

Wooden Box / Stop block / ER nut / Wrenches / Grease tube / Instruction book

OPZIONI - OPTIONS

€

HIGH SPEED - 6000 Rpm

119

OUTPUT - Weldon Max Ø25 (X2)

770

OUTPUT - HSK 40 (X2)

917

OUTPUT - Shell mill holder Ø27 (X2)

186

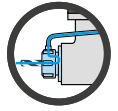
Teste Angolari / Angle Heads ACCESSORIES

Accessori Classic Line - Classic Line Accessories



Cambi rapidi Modulari
Modular Quick Change

2.0



ReCool Nuts
fino a / Up to

150 Bar

from 1.10 to 1.54

SERIE ATC / ATC SERIES

E' la linea di teste adatte ai centri di lavoro, trasportabile automaticamente dal magazzino utensili al mandrino e viceversa. Corpo testa orientabile di 360° su ASSE MANDRINO. Quando la testa non è in posizione di lavoro, un sistema di aggancio impedisce la rotazione del cono rispetto al corpo testa. Una caratteristica primaria delle teste Classic - ATC è l'albero centrale realizzato in un solo pezzo con il cono di attacco, per offrire la massima rigidità. Recentissima novità è il perno di fermo intercambiabile.

This range of heads is designed to be used on machining centres and can be automatically transferred from the tool magazine to the machine spindle and back. Angle head body adjustable at 360° on SPINDLE AXIS. This allows easy adjustment of the drive taper and head relative to arresster block mounted on the front of the machining centres' spindle housing. When the head is unloaded from the machine spindle, a safety latch prevents the drive taper from rotating. A major feature of the Classic ATC heads is the main input shaft which is integral with the drive taper to ensure maximum rigidity. The last news is the interchangeable positioning pin.

from 1.57 to 1.83

SERIE MTC / MTC SERIES

E' la linea di teste adatte a macchine utensili tradizionali e da fissare al mandrino tramite flangiatura. La cava a "T" ricavata sulla flangia universale permette un facile posizionamento del corpo testa sui 360° intorno al suo asse verticale. Un sistema modulare componibile, rende possibile variare la lunghezza del corpo testa aggiungendo l'elemento di prolunga. Modulo di prolunga, coni e flangia universale sono modulari e quindi intercambiabili su tutti i corpi testa appartenenti allo stesso ordine di grandezza.

This is a range of heads for traditional machine tools with flange attachment. The T-slot on the universal flange facilitates positioning the head 360° around its vertical axis. The modular system makes it possible to extend the length of the body by adding a spacer. The extension spacer, drive tapers and universal flange are modular and therefore interchangeable among all the heads of similar size.



from 1.92 to 1.93

Stop-block per ATC Stop-block for ATC

Stop-block antirotazione con bussola cementata e guarnizione per una maggiore precisione di posizionamento.

Antirotation Stop-Block with case hardened bushing and gasket for accuracy positioning.



from 7.4 to 7.6

Pinze ER ER Collets

Pinze ER, pinze biconiche realizzate in acciaio e adatte al serraggio di utensili secondo normativa DIN 6499

ER Collets, steel biconical collets for tool clamping according to DIN6499 regulation.



from 1.86 to 1.87

Ghiere ReCool Re Cool nuts

Con queste ghiera speciali è possibile ottenere il passaggio refrigerante fino a 150BAR tramite utensile anche su teste che non prevedono questa opzione

With these special nuts it is possible to get coolant through the tool (Up to 150BAR) even on angle heads which do not have this option.



from 7.12 to 7.15

Cambi Rapidi Quick changes

Il cambio rapido dell'utensile permette di ridurre i tempi morti della macchina. Tempi di installazione ridotti e possibilità di presetting a bordo macchina.

The quick change of preset tools shortens downtime of machine. Reduced set-up times and offline tool presetting possibility.

Ampia gamma di accessori e parti di ricambio per tutta la gamma di teste angolari Classic. Le ghiera e le pinze sono costruite in acciaio temprato e rettificato con macchine utensili ad alta precisione.

Wide range of accessories and spare parts for all types of angle heads Classic line. Nuts and collet are produced with top quality steel and they are hardened and grinded with high precision.



SCAN IT TO WATCH THE



VIDEO PRESENTATION



Un'ampia gamma di accessori!
Wide range of accessories!

Prolunghe per MTC Extensions for MTC

La cava a "T", ricavata sulla flangia universale, permette un facile posizionamento del corpo testa sui 360° intorno al suo asse verticale. Un sistema modulare componibile, rende possibile variare la lunghezza del corpo testa aggiungendo l'elemento di *prolunga (Opzionale). Max 2 elementi.

The T-slot on the universal flange facilitates the positioning the head 360° around its vertical axis. The modular system makes it possible to extend the length of the body by adding a *extension (Optional). Max. 2 extensions admitted.



OPZIONE REFRIGERANTE INTERNO INTERNAL COOLANT OPTION

10bar	Opzione B - B Option 10bar	Opzione RI - RI Option UP TO 70bar	Opzione Re-Cool - Re-Cool Option UP TO 150bar
Perno » Utensile Positioning Pin » Tool	Perno » Distributore » Utensile Positioning Pin » Rotating Distributor » Tool	Cono » Distributore » Utensile Shank » Rotating Distributor » Tool	Perno » Ghiera ReCool » Utensile Positioning Pin » ReCool Nut » Tool
Passaggio refrigerante esterno all'utensile 10bar External coolant 10bar through the tool	Passaggio refrigerante interno all'utensile 10bar dal perno attraverso distributore rotante Internal coolant 10bar through the tool from positioning pin and through rotating distributor	Passaggio refrigerante interno all'utensile da 30 a 70 bar dal cono e attraverso il distributore rotante Internal coolant through the tool from 30 to 70 bar from the shank and through the rotating distributor	Passaggio refrigerante interno l'utensile per mezzo della ghiera ReCool. Internal coolant through the tool from the special nut ReCool
ROTAZIONE A SECCO - DRY RUNNING POSSIBILE - POSSIBLE	ROTAZIONE A SECCO - DRY RUNNING POSSIBILE - POSSIBLE	ROTAZIONE A SECCO - DRY RUNNING NON POSSIBILE - NOT POSSIBLE	Vedi pagine - See Pages 7.16 - 7.18

OPZIONI DI USCITA SERIE ATC OUTPUT OPTIONS ATC SERIES

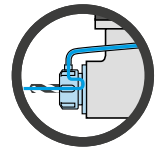


MODELLO	USCITA STD		HSK		ISO - CAT - BT		PORTAFRESA		WELDON		CAPTO		ER OPZIONE		DOPPIA	
	TIPO	C	TIPO	C	TIPO	C	TIPO	C	TIPO	C	TIPO	C	TIPO	C	TIPO	D
G90-5 / 5L	ER-8	32,5	-	-	-	-	-	-	Ø6	31	-	-	-	-	-	-
GL90-7 // G90-7 / 7L	ER-11	38	-	-	-	-	-	-	Ø8	36,3	-	-	-	-	ER-11 ER-8 MINI	34,2
GL90-10 // G90-10 / 10L / 10L.240	ER-16	49,5	-	-	-	-	Ø16	50	Ø10	63	-	-	-	-	ER-16 ER-11 MINI	45,5
GTU-10	ER-16	49,5	-	-	-	-	Ø16	50	Ø10	63	-	-	ER-20	63	ER-16 ER-11 MINI	45,5
GL90-16 // G90-16 / 16L 16L.270 // G90-16 2U / 16L 2U	ER-25	81,5	32	75,5	-	-	Ø16	63,5	Ø16	75	-	-	-	-	ER-25 ER-16 MINI	58,5
G90-20 / 20L / 20L.332 G90-20 2U / 20L 2U	ER-32	103,5	40	86,5	SK30	83,5	Ø22	83	Ø20	111	C4	90	ER-40	111	ER-32 ER-20 MINI	72,5
G90-30 / 30L / 30L.287 G90-30 2U / 30L 2U	ER-40	120	40	100	SK30	96,5	Ø27	101	Ø25	147	C4	95,5	*	*	ER-40 ER-25 MINI	82
G90-S40 / S40L / S40L.280	SK40	105	63	130	-	-	Ø27	132	Ø25	152	C4/C5	103 103	-	-	-	-

Teste angolari ATC opzioni uscita - Output Options ATC angle heads

RE COOL NUTS

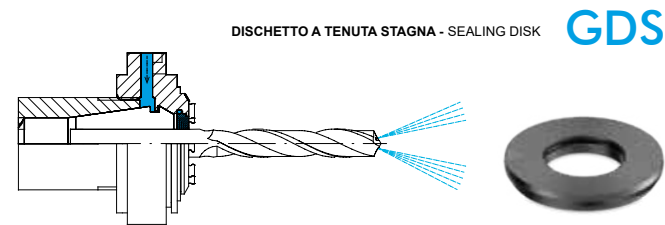
**NEW
2024**



1

DISCHETTI A TENUTA STAGNA PER GHIERE - SEALING DISKS FOR NUTS

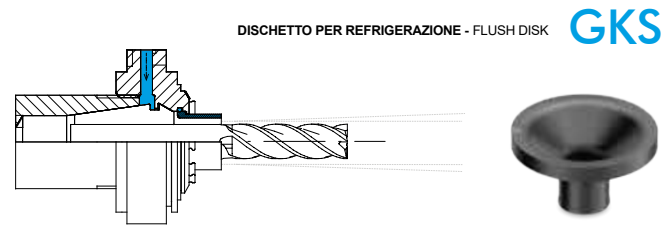
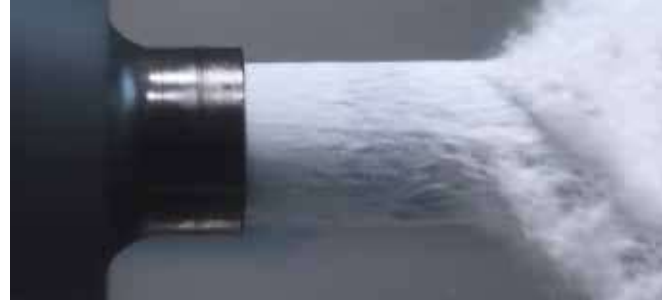
REFRIGERAZIONE INTERNA - INTERNAL COOLANT



CARATTERISTICHE PRINCIPALI - KEY FEATURES

- Facile aggiunta della lubrorefrigerazione interna con Ghiera ReCool, con il dischetto a tenuta stagna GDS
- Precisa refrigerazione del tagliente e migliore asportazione di truciolo
- Ideale soprattutto per elevate profondità
- Lubrificazione e refrigerazione del tagliente
- Ottima finitura superficiale
- Achieve internal cooling with ReCool nuts and the use of our sealing disk GDS
- Precise cooling at the cutting edge and improved chip removal
- Particularly suitable for deep cavities
- Lubrication of cutting edge and cooling
- Best surface quality

REFRIGERAZIONE PERIFERICA - PERIPHERAL COOLANT



CARATTERISTICHE PRINCIPALI - KEY FEATURES

- Facile aggiunta della lubrorefrigerazione periferica con Ghiera ReCool, con il dischetto per refrigerazione GKS
- Applicabile su teste e motorizzati con refrigerante interno con apposita ghiera STDC - MINIC - AXC
- Lubrorefrigerante lungo l'utensile fino al tagliente
- Ideale per profondità medie
- Achieve peripheral cooling with ReCool nuts and the use of our coolant flush disk GKS
- Applicable on Angle Heads and Driven Tools with internal coolant through suitable nut STDC - MINIC - AXC
- Coolant is fed along the side of the tool to the cutting edge
- Can be used for moderate cavities



SWISS MADE

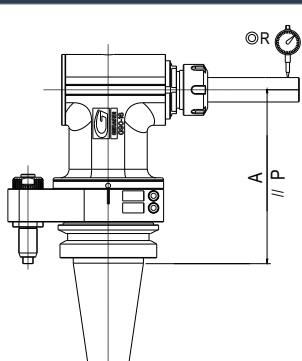
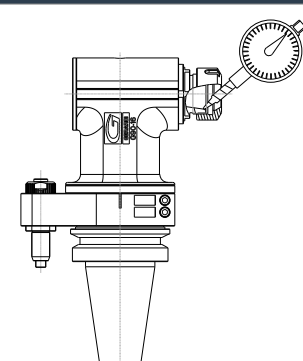
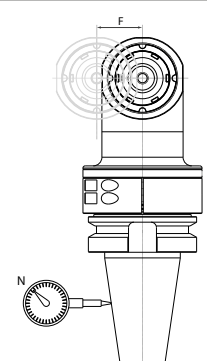
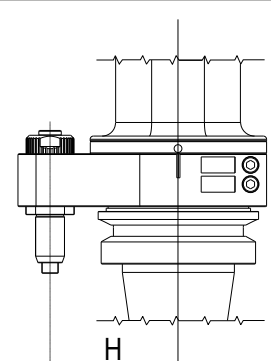
APPLICAZIONE RAPIDA E FACILE DELLA REFRIGERAZIONE INTERNA DALL'ESTERNO
REASONABLE, FAST AND EASY CONVERSION TO INTERNAL COOLING

Per maggiori informazioni vedi da pagina 7.16 - 7.18 - See from page 7.16 to 7.18

ESEMPIO SCHEDA DI COLLAUDO

INSPECTION SHEET EXAMPLE

Tipo - Type	G90-16 ATC
Codice - Code	9.G90.16000
Numero seriale - Serial number	18-011
Attacco cono - Input shank	CAT50 - H=80
Note speciali - Special notes	

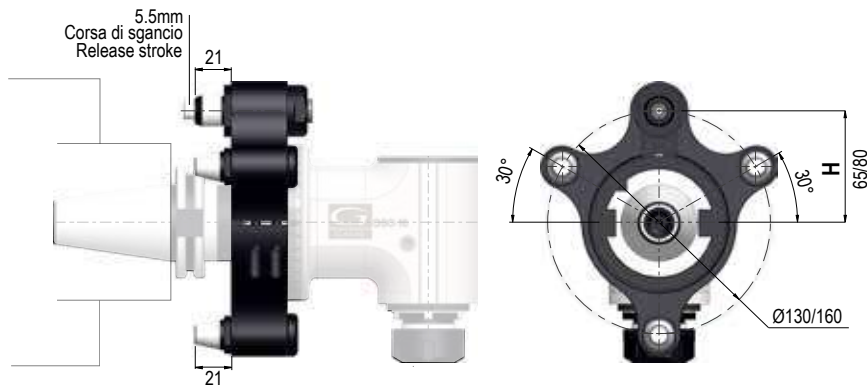
TIPO DI CONTROLLO Test type	RAFFIGURAZIONE Drawing	ERRORE Error	TIPO DI CONTROLLO Test type	RAFFIGURAZIONE Drawing	ERRORE Error
<p>Quota e parallelismo da filo cono ad asse principale. Oscillazione asse utensile.</p> <p>Height and parallelism from gauge line to main axis. Runout cutter axis.</p>		<p>Ammesso Allowed A= ±0,03 R=±0,025 P=±0,015/100</p>	<p>Oscillazione mandrino porta utensile.</p> <p>Runout in cutter spindle.</p>		<p>Ammesso Allowed 0,010</p>
		<p>Rilevato Checked</p>			<p>Rilevato Checked</p>
		<p>A = +0,010</p>			<p>0,008</p>
		<p>R = 0,015</p>			
<p>Concentricità tra cono e asse principale. Disassamento tra gli assi principali.</p> <p>Concentricity between shank and main axis. offset between main axis</p>		<p>Ammesso Allowed F= ±0,02 N=±0,02</p>	<p>Interasse cono-perno di posizionamento.</p> <p>Pitch shank-positioning pin.</p>		<p>Ammesso Allowed 0,010</p>
		<p>Rilevato Checked</p>			<p>Rilevato Checked</p>
		<p>F = 0,010</p>			<p>-0,010</p>
		<p>N = 0,016</p>			

RODAGGIO TESTA - RUN-IN

RPM in entrata RPM	Durata Time	Temperatura Ambiente Room Temperature	Temperatura Sonda Sensor Temperature	Note Notes
1000	00:10:00	22°	27°	
2000	00:10:00		32°	
3000	00:05:00		36°	
4000	00:05:00		42°	
5000				
6000				

Revisioni - Revisions	Timbro - Stamp	Data - Date
		Firma - Signature

SISTEMA ANTIROTANTE MULTIPOINT MULTIPOINT ANTIROTATION SYSTEM



TYPE 1

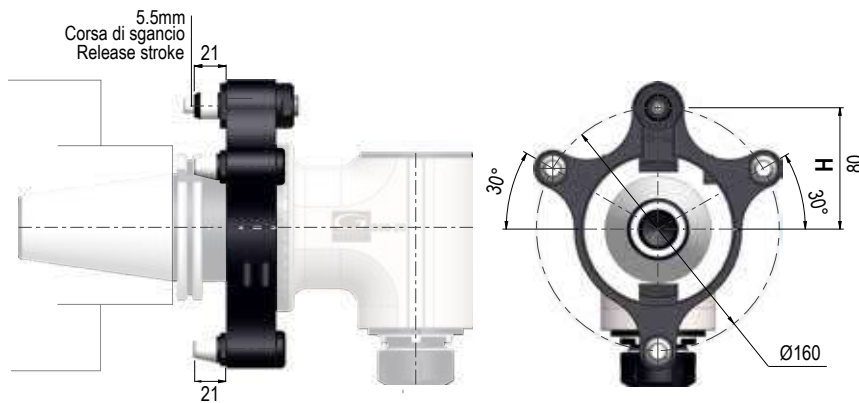
Code 9.G90.16T00/...*

Teste ad angolo con interasse H=65
Angle heads with centre distance H=65

Prezzo Extra € 1.999
Extra Price €

Solo flangia A richiesta
Only flange** On request

**In caso di acquisto contestuale alla testa angolare
In case of purchase together with angle head



TYPE 2

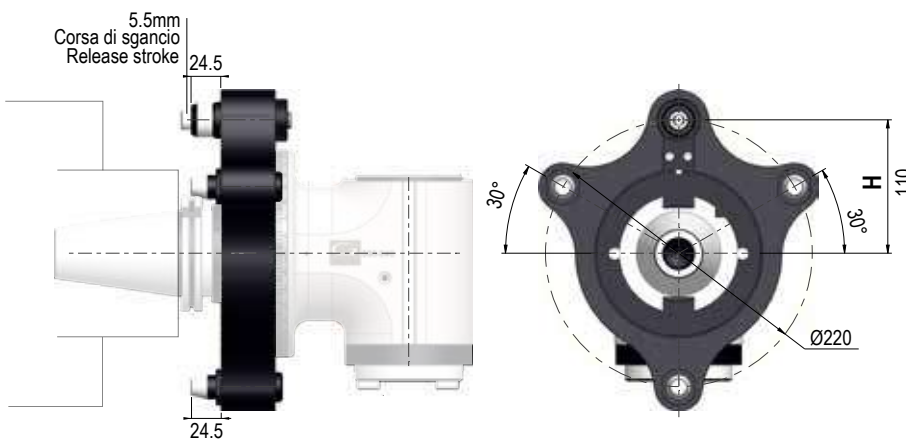
Code 9.G90.20T00/...*

Teste ad angolo con interasse H=80
Angle heads with centre distance H=80

Prezzo Extra € 2.236
Extra Price €

Solo flangia A richiesta
Only flange** On request

**In caso di acquisto contestuale alla testa angolare
In case of purchase together with angle head



TYPE 3/4

Code 9.G90.30T00/...*

Code 9.G90.S40T0/...*

Teste ad angolo con interasse H=110
Angle heads with centre distance H=110

Prezzo Extra € 2.462
Extra Price €

Solo flangia A richiesta
Only flange** On request

**In caso di acquisto contestuale alla testa angolare
In case of purchase together with angle head



Il sistema antirotante MULTIPOINT è composto da 4 punti d'appoggio di cui uno standard e tre supplementari ed è stato studiato per i seguenti motivi:

- Garantire una rigidità superiore allo standard
- Poter eseguire lavorazioni pesanti
- Annullare ogni tipo di vibrazione
- Applicabile ad ogni tipo di mandrino macchina

The anti-rotation MULTIPOINT system is made of 4 brace points (one standard and 3 additional) for:

- Granting a higher than standard rigidity
- Allowing heavy duty machining
- Avoiding any type of vibration
- Mounting on any type of machine spindle



* In fase di ordine specificare tipo di cono e grandezza - In case of order specify shank type and size

ESEMPIO DI MONTAGGIO SERIES ATC

ATC SERIES MOUNTING EXAMPLE

PER UN CORRETTO ORDINE VERIFICARE L'IDONEITÀ DEL PERNO DI POSIZIONAMENTO
FOR A RIGHT PURCHASE ORDER CHECK THE POSITIONING PIN SUITABILITY

1) STOP-BLOCK GIÀ PRESENTE SUL MANDRINO MACCHINA

- Per Stop-block Gerardi è sufficiente indicare il tipo di testa, interasse H, diametro perno ed altezza perno
- In caso di Stop-block NON Gerardi, inviateci il disegno del suddetto e del mandrino macchina per determinare il perno. Se possibile si consiglia di smontare lo stop block presente e di utilizzare il nostro standard.

STOP-BLOCK ALREADY MOUNTED ON THE MACHINE SPINDLE

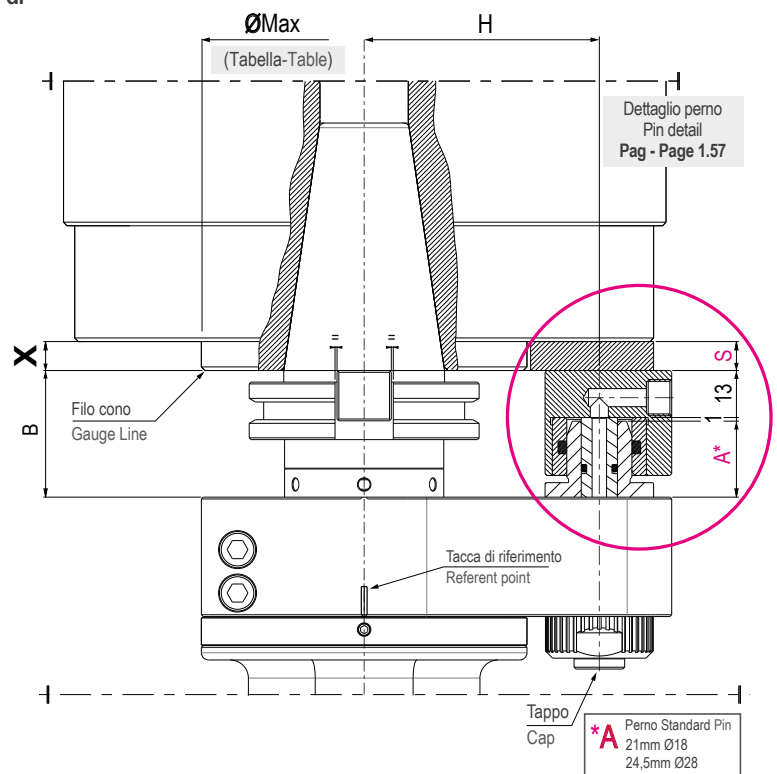
- For Gerardi items, please indicate the type of Angle Head, the H dimension, the pin diameter and height.
- For non-Gerardi items, please send us the stop-block and the machine spindle drawings in order to design the right pin. If possible, we suggest you to use Gerardi standard stop block, taking off the one already placed on the machine.

2) NESSUNO STOP-BLOCK MONTATO SUL MANDRINO MACCHINA

Rilevare la quota X sul mandrino della macchina e mediante la seguente formula calcolare lo spessore del distanziale. In caso di spessori inferiori a 8 mm è possibile richiedere un apposito stop-block con base lavorabile (Pag. 1.91)

NO STOP-BLOCK MOUNTED ON THE MACHINE SPINDLE

Please check the X dimension on the machine spindle and calculate the width of the spacer through the following formula. In case of widths of less than 8 mm, a special stop block with machineable base can be ordered (Pag. 1.91)



$$S = X + B - 35$$

Se sei in possesso di una testa angolare con perno Ø18

If you have an Angle Head with pin Ø18

$$S = X + B - 38,5$$

Se sei in possesso di una testa angolare con perno Ø28

If you have an Angle Head with pin Ø28

X	B
12mm	35mm (SK40)
$S = X (12) + B (35) - 35 = 12$	

Esempio di calcolo spessore distanziale

Example of calculation for spacer thickness

ESEMPIO DI MONTAGGIO SERIE ATC

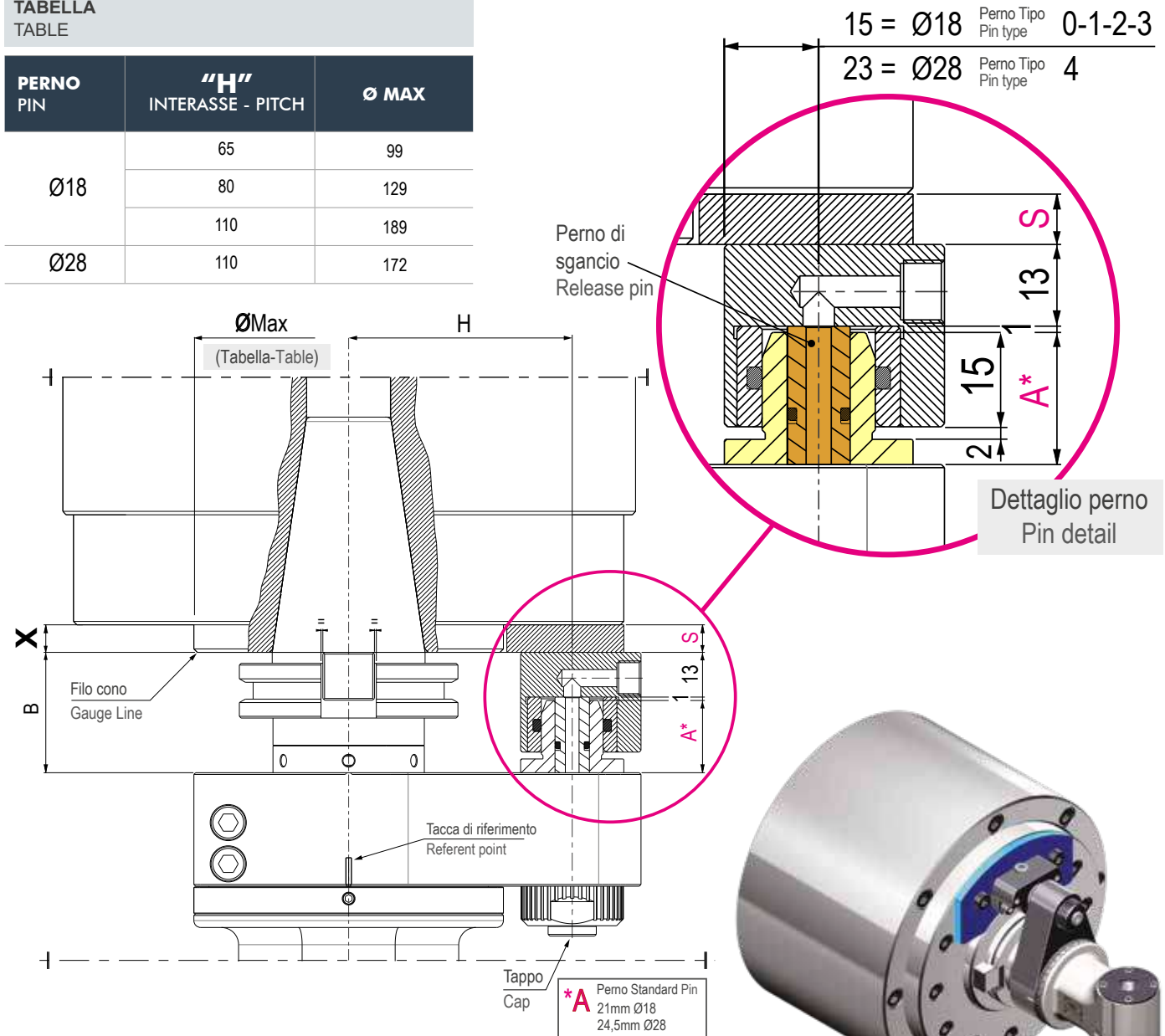
ATC SERIES MOUNTING EXAMPLE

PER UN CORRETTO ORDINE VERIFICARE L'IDONEITA' DELL'INTERASSE "H"
FOR A RIGHT PURCHASE ORDER CHECK PITCH "H" SUITABILITY

Verificare l'idoneità dell'interasse "H" tramite tabella - Check pitch "H" through table

TABELLA
TABLE

PERNO PIN	"H" INTERASSE - PITCH	Ø MAX
Ø18	65	99
	80	129
	110	189
Ø28	110	172



ATTENZIONE - ATTENTION

Il distanziale per il posizionamento dello stop-block, deve essere realizzato di uno spessore tale da comprimere il perno di sgancio NON per l'intera corsa, ma in modo da lasciare sempre 1mm di gioco.

I calcoli della pagina precedente sono già fatti in tal senso.

The spacer for the stop-block must be done in order to push the release pin NOT for the whole stroke release, but leaving always 1mm play. Previous page calculations are already considering this issue.

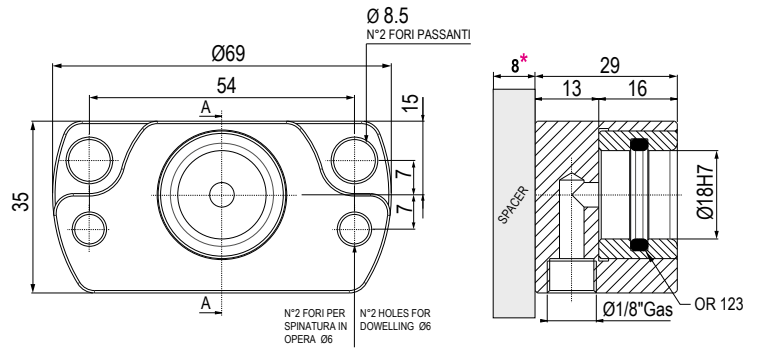
STOP-BLOCK Standard



Ø18

Con bussola temprata - with hardened bushing

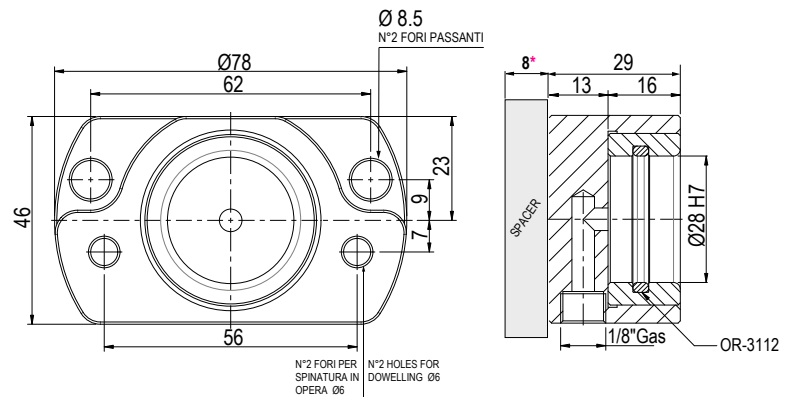
STOP BLOCK Code	€
9.INDEX.18	165
NO STOP BLOCK INCLUDED	-80
BUSHING Code	€
9.G18.INDEX.2	21



Ø28

Con bussola temprata - with hardened bushing

STOP BLOCK Code	€
9.INDEX.28	237
NO STOP BLOCK INCLUDED	-100
BUSHING Code	€
9.G28.INDEX.2	26



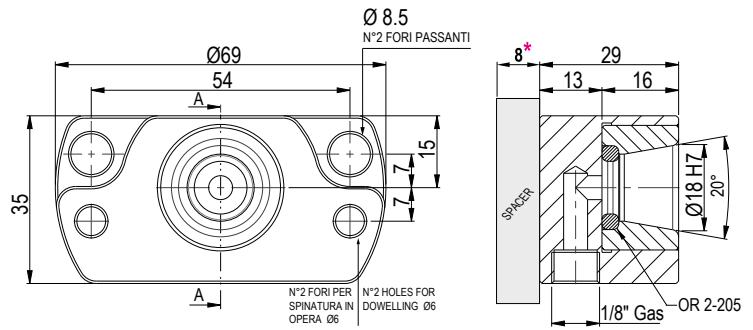
STOP-BLOCK Conico - Conical



Ø18

Con bussola temprata - with hardened bushing

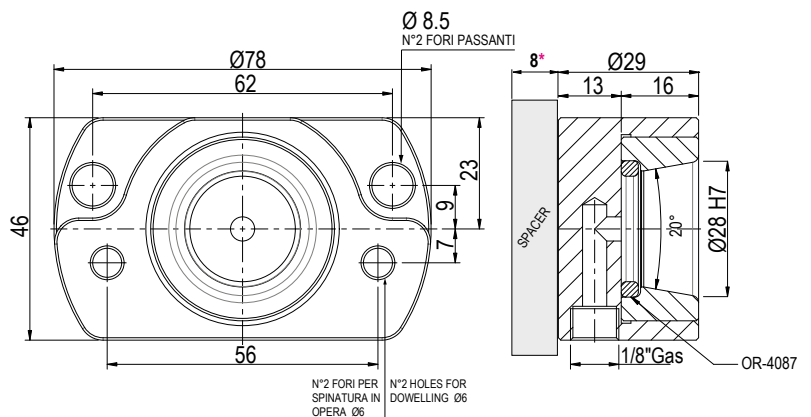
STOP BLOCK Code	€
9.INDEX.18C	165
NO STOP BLOCK INCLUDED	-80
BUSHING Code	€
9.G18.INDEX.2C	21



Ø28

Con bussola temprata - with hardened bushing

STOP BLOCK Code	€
9.INDEX.28C	237
NO STOP BLOCK INCLUDED	-80
BUSHING Code	€
9.G18.INDEX.2C	21



* Misura minima per distanziale sotto la quale è necessario utilizzare lo stop-block lavorabile
Spacer minimum dimension under this dimension it is necessary to use the machineable stop-block

STOP-BLOCK Lavorabile** - Machineable**

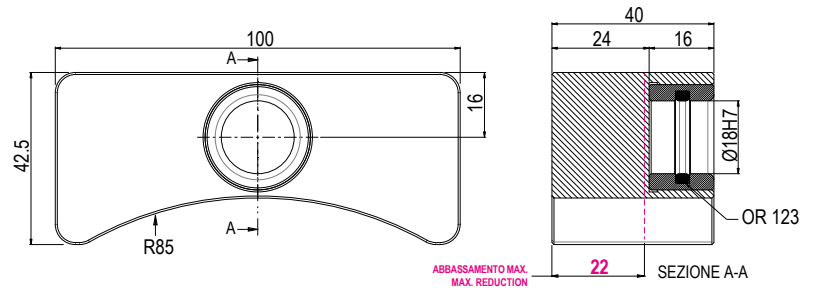


Ø18

Con bussola temprata - with hardened bushing

STOP BLOCK Code	€
9.G18.INDEX	196
NO STOP BLOCK INCLUDED	-90

BUSHING Code	€
9.G18.INDEX.2	21

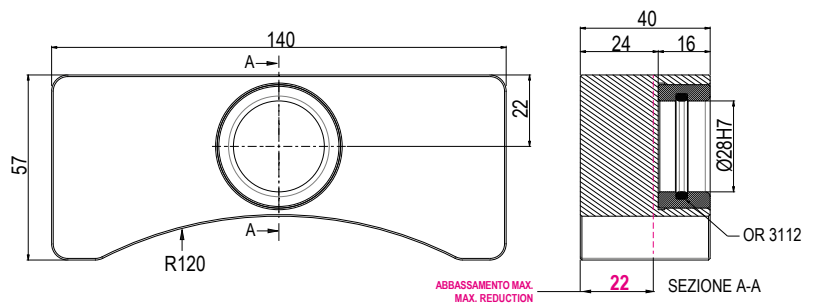


Ø28

Con bussola temprata - with hardened bushing

STOP BLOCK Code	€
9.G28.INDEX	268
NO STOP BLOCK INCLUDED	-90

BUSHING Code	€
9.G28.INDEX.2	36



STOP-BLOCK Lavorabile conico** - Conic machineable**

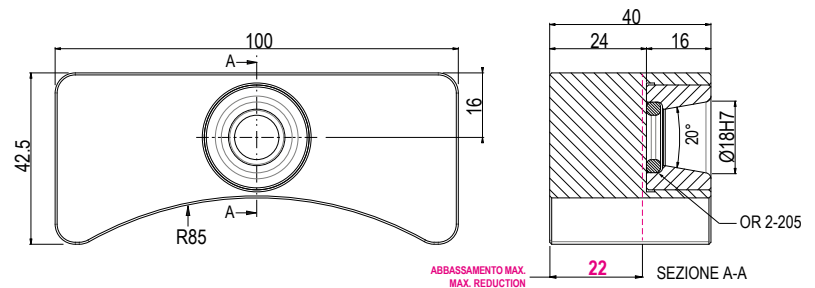


Ø18

Con bussola temprata - with hardened bushing

STOP BLOCK Code	€
9.G18.INDEXC	196
NO STOP BLOCK INCLUDED	-90

BUSHING Code	€
9.G18.INDEX.2C	21

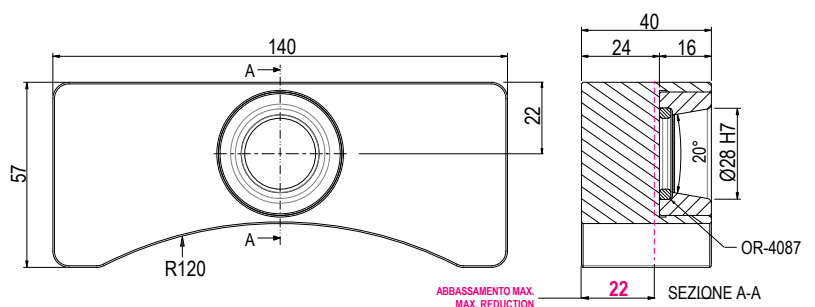


Ø28

Con bussola temprata - with hardened bushing

STOP BLOCK Code	€
9.G28.INDEXC	268
NO STOP BLOCK INCLUDED	-90

BUSHING Code	€
9.G28.INDEX.2C	21

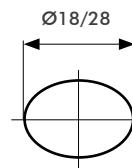
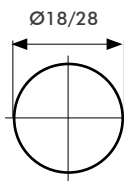
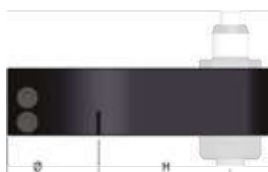


** A richiesta - On request

GRUPPO ANTIROTANTE ANTI-ROTATION GROUP



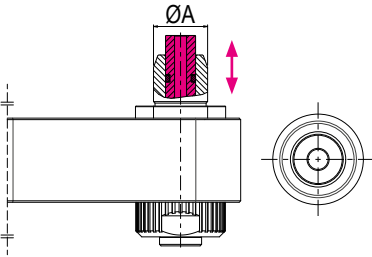
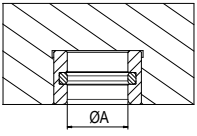
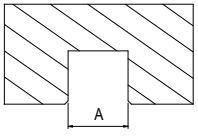
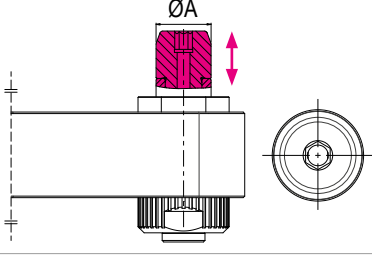
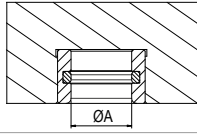
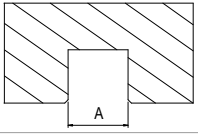
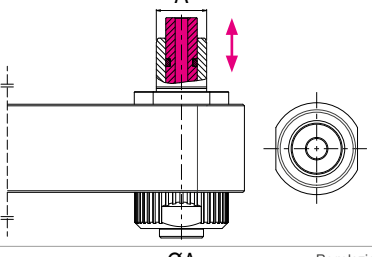
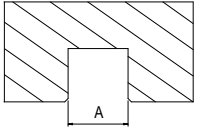
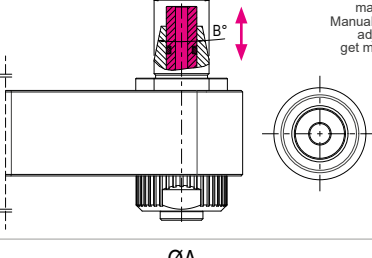
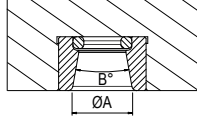
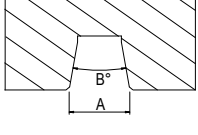
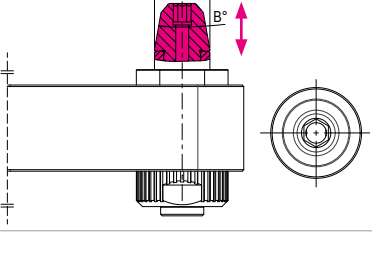
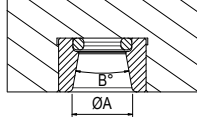
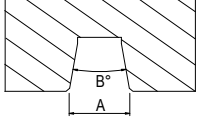
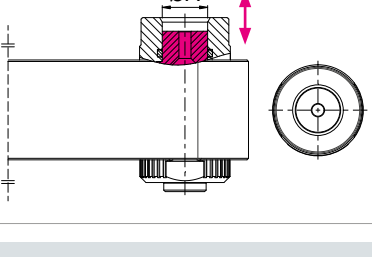
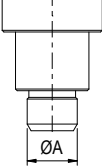
*PERNO CONICO FLOTTANTE
FLOATING CONICAL PIN



TESTA ANGOLARE ANGLE HEADS		GRUPPO ANTIROTANTE ANTI-ROTATION GROUP		FLANGIA INTEGRALE INTEGRAL FLANGE			STANDARD 2 AXIS		ON REQUEST 1 AXIS		GRUPPO PERNO PIN GROUP		
MODELLO Model	TIPO Type	Code	€	Code	Ø	H	€	PERNO CILINDRICO CYLINDRICAL PIN	PERNO ELLITTICO ELLIPTIC PIN	P	L	€	
GL90-7 GL90-10 GL90-16 GTU-10	0 Ø73	* 9.GMU.13050C/i65	465	9.GMU.13030/i65		65	155	* 9.GMU.13075C		Ø18	21	320	
		* 9.GMU.13050C/i80	490										
		* 9.GMU.13050C/i110	515	9.GMU.13030/i80	Ø73	80	180	* 9.GMU.13075L		Ø18	35	320	
GMU 13 / 13L			9.GMU.13050/i65	320	9.GMU.13030/i110		110	205	9.GMU.13071C	9.GMU.13073C	Ø18	21	175
		9.GMU.13050/i80	345					9.GMU.13071L	9.GMU.13073L	Ø18	35	175	
		9.GMU.13050/i110	370										
G90-5 G90-7 / 7L G90-7 / 7L 2U G90-10 / 10L G90-10 / 10L 2U G90-16 / 16L G90-16 / 16L 2U GMU-16 GR90-5 GR90-10 GR90-16	1 Ø90	9.G90.16050/i65	330	9.G90.16030/i65		65	165						
									9.G90.16071C	9.G90.16073C	Ø18	21	175
			9.G90.16050/i80	355	9.G90.16030/i80	Ø90	80	190					
			9.G90.16050/i110	380	9.G90.16030/i110		110	215	9.G90.16071L	9.G90.16073L	Ø18	35	175
G90-20 / 20L G90-20 / 20L 2U GMU 20	2 Ø110	9.G90.20050/i80	370	9.G90.20030/i80		80	205						
			9.G90.20050/i110	400	9.G90.20030/i110	Ø110	110	235	9.G90.16071C	9.G90.16073C	Ø18	21	175
G90-30 / 30L G90-30 / 30L 2U	3 Ø140	9.G90.30050/i110	435	9.G90.30030/i110	Ø140	110	270	9.G90.16071L	9.G90.16073L	Ø28	35	175	
G90-S40 G90-S40L GR90-S40	4 Ø170	9.G90.S4050/i110	475	9.G90.S4023/i110	Ø170	110	310	9.G90.S4072C	9.G90.S4074C	Ø28	24,5	175	
								9.G90.S4072L	9.G90.S4074L	Ø28	35		

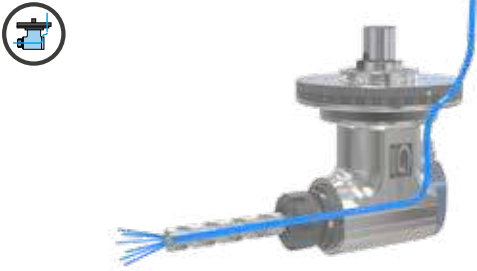
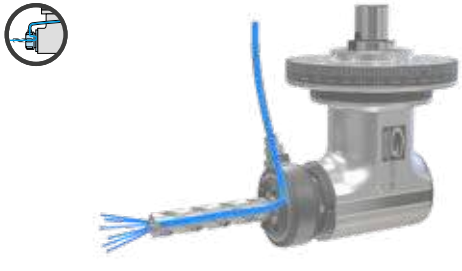
Flangia ad interasse speciale EXTRA € 515 - Flange with special pitch € 515 EXTRA

GRUPPO PERNO SPECIALE SPECIAL PIN GROUP

FORMA Shape	TIPI DI PERNI Pin Types	€	TIPI DI STOP-BLOCK Stop-block Types	
Cilindrico standard Cylindrical standard A		250*	Standard con bussola cilindrica Standard with cylindric bushing 	Prismatic Prismatic 
Cilindrico flottante Cylindrical floating B		125*	Standard con bussola cilindrica Standard with cylindric bushing 	Prismatic Prismatic 
Prismatico Prismatic C		250*		Prismatico Prismatic 
Conico regolabile Adjustable conic D	 <small>Regolazione manuale meccanica per max precisione Manual mechanical adjustment to get max accuracy</small>	250*	Bussola conica Conic bushing 	Prismatico conico Conic prismatic 
Conico flottante Floating conical E		125*	Bussola conica Conic bushing 	Prismatico conico Conic prismatic 
Cilindrico femmina Female cylindric F		320*	Cilindrico maschio Cylindric male 	

* Extra prezzo perno speciale - * Extra price special pin

OPZIONE REFRIGERANTE INTERNO INTERNAL COOLANT OPTION

<p>Opzione B - B Option Up to 40bar</p>	<p>Opzione Re-Cool - Re-Cool Option UP TO 150bar</p>
	
<p>Mandrino macchina » Distributore » Utensile Machine spindle » Rotating Distributor » Tool</p>	<p>Perno » Ghiera ReCool » Utensile Positioning Pin » ReCool Nut » Tool</p>
<p>Passaggio refrigerante interno all' utensile. Dal mandrino macchina e attraverso il distributore rotante Internal coolant through the tool from the machine spindle and through rotating distributor.</p> <p>ROTAZIONE A SECCO - DRY RUNNING 10 BAR POSSIBILE - POSSIBLE 30/40 BAR NON POSSIBILE - NOT POSSIBLE</p>	<p>Passaggio refrigerante interno l'utensile per mezzo della ghiera ReCool. Internal coolant through the tool from the special nut ReCool.</p> <p>Vedi pagine - See Pages 7.16 - 7.18</p>

Passaggio refrigerante interno tramite cono » Distributore » Utensile **SU RICHIESTA**
Internal coolant through shank » rotating distributor » tool **ON REQUEST**

OPZIONI DI USCITA SERIE MTC OUTPUT OPTIONS MTC SERIES



MODELLO	USCITA STD		HSK		ISO - CAT - BT		PORTAFRESA		WELDON		CAPTO		ER OPZIONE		DOPPIA	
	TIPO	C	TIPO	C	TIPO	C	TIPO	C	TIPO	C	TIPO	C	TIPO	C	TIPO	D
G90-5 / 5L	ER-8	32,5	-	-	-	-	-	-	Ø6	31	-	-	-	-	-	-
G90-7 / 7L	ER-11	38	-	-	-	-	-	-	Ø8	36,3	-	-	-	-	ER-11 ER-8 MINI	34,2
G90-10 / 10L	ER-16	49,5	-	-	-	-	Ø16	50	Ø10	63	-	-	-	-	ER-16 ER-11 MINI	45,5
GTU-10	ER-16	49,5	-	-	-	-	Ø16	50	Ø10	63	-	-	ER-20	63	ER-16 ER-11 MINI	45,5
G90-16 / 16L 16L.270 // G90-16 2U / 16L 2U	ER-25	81,5	32	75,5	-	-	Ø16	63,5	Ø16	75	-	-	-	-	ER-25 ER-16 MINI	58,5
G90-20 / 20L / G90-20 2U / 20L 2U	ER-32	103,5	40	86,5	SK30	83,5	Ø22	83	Ø20	111	C4	90	ER-40	111	ER-32 ER-20 MINI	72,5
G90-30 / 30L / G90-30 2U / 30L 2U	ER-40	120	40	100	SK30	96,5	Ø27	101	Ø25	147	C4	95,5	*	-	ER-40 ER-25 MINI	82
G90-S40 / S40XL	SK40	105	63	130	-	-	Ø27	132	Ø25	152	C4/C5	103 103	-	-	-	-
G90-S50 / G90-S50XL	-	-	-	-	SK50	165	-	-	-	-	C6/C8	163 163	-	-	-	-

Teste angolari MTC opzioni uscita - Output Options MTC angle heads

CONI MODULARI MODULAR SHANKS

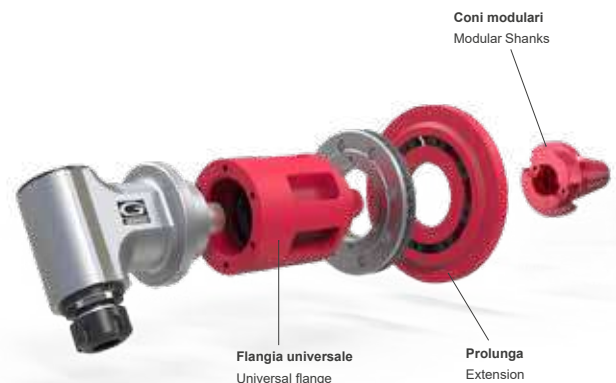
CONO MODULARE MODULAR SHANK	SK DIN 69871		BT MAS 403		CAT ANSI B5.50		ISO DIN 2080		HSK DIN 69893		C. ISO 26623	
	30/40/50		30/40/50		40/50		30/40/50		63/80/100		C5/C6/C8	
	Codes	€	Codes	€	Codes	€	Codes	€	Codes	€	Codes	€
	9.SK30.ISO		9.SK30.BT		9.SK40.CAT40		9.SK30.2080		9.HSK.63000	455	9.CPT.C5000	
	9.SK40.ISO	260	9.SK40.BT	260	9.SK50.CAT50	260	9.SK40.2080		9.HSK.80000	475	9.CPT.C6000	855
	9.SK50.ISO		9.SK50.ISO				9.SK50.2080		9.HSK.10000	495	9.CPT.C8000	

Senza cono -100 € - No shank -100 €

FLANGE / PROLUNGHE FLANGES / EXTENSIONS

TIPO TYPE	1	2	3	4	5	6						
MODELLO MODEL	G90-5 G90-7 / 7L G90-10 / 10L G90-16 / 16L GMU-16 G90-16 2U / 16L 2U	G90-20 / 20L GMU-20 G90-20 2U / 20L 2U	G90-30 / 30L G90-30 2U / 30L 2U	G90-S40 / S40L	G90-S40XL G90-S40XLxx GMU-S40-125 GMU-S40	G90-S50 G90-S50XLxx GMU-S50						
FLANGE UNIVERSALI UNIVERSAL FLANGE												
	Codes	€	Codes	€	Codes	€	Codes	€	Codes	€	Codes	€
	9.UF.00001	195	9.UF.00002	225	9.UF.00003	300	9.UF.00004	350	9.UF.00005	400	9.UF.00006	620
	NO FLANGE	-100	NO FLANGE	-120	NO FLANGE	-150	NO FLANGE	-160	NO FLANGE	-200	NO FLANGE	-280

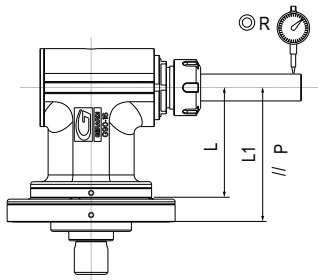
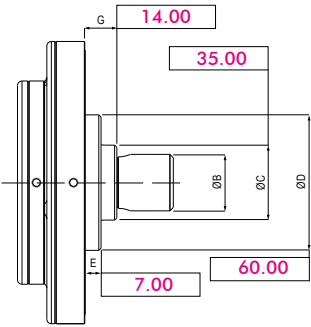
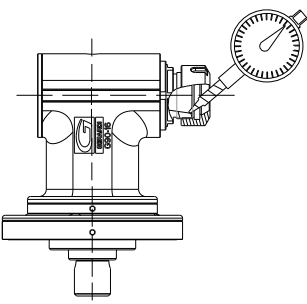
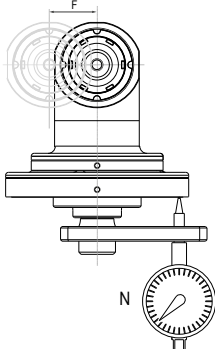
TIPO TYPE	1	2	3						
PROLUNGA EXTENSION									
	H	Codes	€	H	Codes	€	H	Codes	€
	50	9.GEX.10050	360	50	9.GEX.20050	360	50	9.GEX.30100	720
	100	9.GEX.10100	575	100	9.GEX.20100	575	100	9.GEX.30150	925
	200	9.GEX.10200	1.135	200	9.GEX.20200	1.135			
				250	9.GEX.20250	1.400			
				450	9.GEX.20450	2.250			



ESEMPIO SCHEDA DI COLLAUDO

INSPECTION SHEET EXAMPLE

Tipo - Type	G90-16 MTC
Codice - Code	9.G90.16001
Numero seriale - Serial number	17-127
Attacco cono - Input shank	DIN-69871/40
Note speciali - Special notes	

TIPO DI CONTROLLO TEST TYPE	RAFFIGURAZIONE DRAWING	ERRORE ERROR	TIPO DI CONTROLLO TEST TYPE	RAFFIGURAZIONE DRAWING	ERRORE ERROR
<p>Quota e parallelismo da filo cono ad asse principale. Oscillazione asse utensile.</p> <p>Height and parallelism from gauge line to main axis. Runout cutter axis.</p>		<p>Ammesso Allowed A= ±0,03 R=±0,025 P=±0,015/100</p> <p>Rilevato Checked</p> <p>L = +0,020</p> <p>L1 = +0,010</p> <p>R = 0,025</p> <p>P = 0,012/100</p>	<p>Verifica delle quote per l'attacco del cono e della flangia.</p> <p>Main input shaft dimension checked.</p>		<p>Ammesso Allowed E/G=0,1/-0,5 C/D=+0/-0,03</p> <p>Rilevato Checked</p> <p>B = 25h7 ok</p> <p>E = -0,100</p> <p>G = -0,150</p> <p>C = -0,020</p> <p>D = -0,030</p>
<p>Oscillazione mandrino porta utensile.</p> <p>Runout in cutter spindle.</p>		<p>Ammesso Allowed 0,010</p> <p>Rilevato Checked</p> <p>0,008</p>	<p>Perpendicolarità e disassamento tra gli assi principali.</p> <p>Perpendicularity and offset between main axes.</p>		<p>Ammesso Allowed F = ± 0,020 N = 0,010/100</p> <p>Rilevato Checked</p> <p>F = 0,015</p> <p>N = 0,010/100</p>

RODAGGIO TESTA - RUN-IN

RPM IN ENTRATA RPM INPUT	DURATA TIME	TEMPERATURA AMBIENTE ROOM TEMPERATURE	TEMPERATURA Sonda SENSOR TEMPERATURE	NOTE NOTES
1000	00:10:00	20°	28°	
2000	00:10:00		37°	
3000	00:05:00		41°	
4000	00:05:00		48°	
5000				
6000				

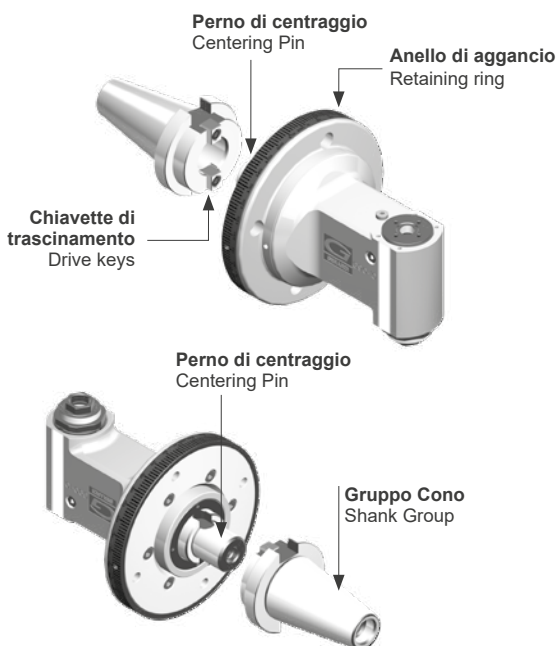
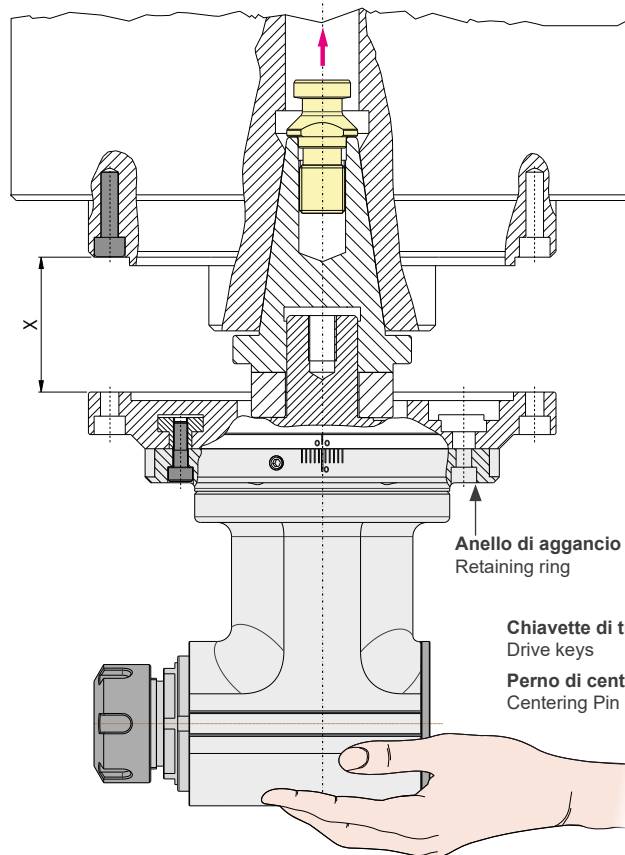
Revisioni - Revisions	Timbro - Stamp	Data - Date
		Firma - Signature

ESEMPIO DI MONTAGGIO MOUNTING EXAMPLE

DISTANZIALE REALIZZATO IN OPERA SPACER TO BE MADE

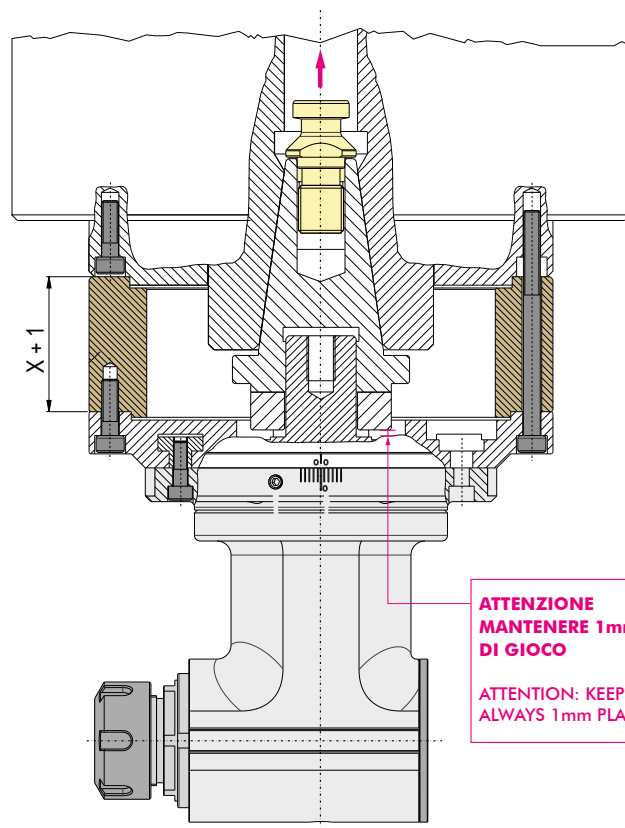
FASE 1 - STEP 1

- Montare l'anello di aggancio e la flangia universale sulla testa
- Applicare il cono alla testa
- Inserire la testa nel mandrino macchina.
- Rilevare la misura "X"
- Mount the retaining ring and the universal flange
- Mount the shank on the Head.
- Mount the head into the machine spindle.
- Check dimension "X"



FASE 2 - STEP 2

- Realizzare un distanziale con spessore X+1mm
- Rimontare il tutto in macchina.
- Orientare e posizionare correttamente la testa angolare
- Azzerare l'anello graduato tramite il grano e le tacche di riferimento
- Make a spacer with X + 1mm thickness.
- Reassemble the Head on the machine.
- Turn the angle head in the correct position.
- Set the graduated ring by rotating the screw to the 0 position.



PINZE

COLLETS

MODELLO - MODEL	PINZA - COLLET	Ø	Code	€
GR90-5	Schaublin P6	0,3 - 0,4 - 0,5 - 0,6 - 0,7 - 0,8 - 0,9	9.P6.D0XXX	258
		1 - 1,1 - 1,2 - 1,3 - 1,4 - 1,5 - 1,59 (1/16") - 1,6 - 1,7 - 1,8 - 1,9		170
		2 - 2,5 - 3 - 3,5		119
		4 - 4,5 - 5		103

Esempio di ordinazione: Schaublin P6 - Ø0,3 = 9.P6.D003 - Ø1,59 = 9.P6.D0159 - Example to order: Schaublin P6 - Ø0,3 = 9.P6.D003 - Ø1,59 = 9.P6.D0159

MODELLO - MODEL	PINZA - COLLET	Ø	Code	€
GS90-2	GS90-2	1 - 1,5 - 2 - 2,5	GS.9020004/...	232

MODELLO - MODEL	PINZA - COLLET	Ø	Code	€
Manipolo ad angolo IC300 Angular chuck IC300	CHC	1 - 2,35 - 3 - 3,175	CHC00XXX	88
		2		150
Manipolo ad angolo RA200 Angular chuck RA200	CHS	0,8 - 0,9	CHS00XXX	284
		1 - 2 - 2,5		88
		1 - 1,1 - 1,2 - 1,3 - 1,4 - 1,5 - 1,7 - 1,8 - 1,9 - 2,1 - 2,2 - 2,3 - 2,4 - 2,6 - 2,7 - 2,8 - 2,9		124
		1,6 - 3 - 3,175		73
Manipolo ad angolo RA100 Angular chuck RA100	CH8	0,8 - 0,9	CH800XXX	315
		1 - 1,5 - 2		103
		1 - 1,1 - 1,2 - 1,3 - 1,4 - 1,6 - 1,7 - 1,8 - 1,9 - 2,1 - 2,2 - 2,3 - 2,35 - 2,4 - 3,175		140
Manipolo ad angolo MFC300S Angular chuck MFC300S	K252	1,6	K2520XXX	62

ER-DIN 6499

Foratura-fresatura / drilling-milling



Maschiatura / tapping



MODELLO MODEL	PINZA COLLET	Ø	Code	€	PINZA ET1 (compensate) COLLET ET1 (compensation)	Code	€
G90-5	ER8	0,5 / 5	9.ER.08000/...	-	-	-	-
GL90-7 G90-7 / 7L	ER11	1 / 7	9.ER.11000/...	17	-	-	-
GL90-7B G90-7B / 7LB	ER11 WP	3 / 7	9.ER.11WP0/...	39	-	-	-
GTU 10 GL90-10 G90-10 / 10L GR90-10	ER16	1 / 10	9.ER.16000/...	16	ET-1 / 16 (M1 - M6)	9.ET.16000/...	79
GL90-10B G90-10B / 10LB G90-10RI / 10LRI GR90-10RI	ER16 WP	1 / 10	9.ER.16WP0/...	23,5	-	-	-
GMU-13 / 13L	ER20	1/13	9.ER.20000/...	16	ET- 1/ 20 (M2 - M8)	9.ET.20000/...	87
GL90-16 G90-16 / 16L GMU-16 GR90-16 G90-16 / 16L 2U	ER25	1 / 16	9.ER.25000/...	16	ET-1 / 25 (M2 - M12)	9.ET.25000/...	81
GL90-16B / RI G90-16B / 16LB G90-16RI / 16LRI GR90-16RI	ER25 WP	1 / 16	9.ER.25WP0/...	23,5	-	-	-
G90-20 / 20L G90-20L/272 GMU-20 G90-20 / 20L 2U	ER32	2 / 20	9.ER.32000/...	16	ET-1 / 32 (M3,5 - M16)	9.ET.32000/...	95
G90-20B / 20LB G90-20L/272B G90-20RI 20LRI	ER32 WP	2 / 20	9.ER.32WP0/...	23,5	-	-	-
G90-30 / 30L G90-30 / 30L 2U	ER40	3 / 30	9.ER.40000/...	21	ET-1 / 40 (M6 - M16)	9.ET.40000/...	115
G90-30B 30LB G90-30RI 30LRI	ER40 WP	3 / 30	9.ER.40WP0/...	26,5	-	-	-

Esempio di ordinazione: ER25 - Ø10=9.ER.25000/10 - Example to order: ER25 - Ø10=9.ER.25000/10

WP= Resistenza all'acqua - WP= Waterproof

GHIERE NUTS



MODELLO MODEL	GHIERA NUT	Code	COPPIA SERRAGGIO CLAMPING FORCE (Nm)	€
G90-5	ER8 Mini	9.ER.0800M	5 (6)	37
GL90-7 G90-7 / 7L	ER11 STD	9.ER.11STD	12 (15)	26
GTU 10 GL90-10 G90-10 / 10L	ER16 ES-S	9.ER.160ES-S	24 (30)	64
GR90-10 / 10RI	ER16 AX	9.ER.160AX	24 (30)	39
GMU-13 / 13L	ER20 STD	9.ER.20STD	28 (35)	30
GL90-16 G90-16 / 16L GMU-16 G90-16 / 16L 2U	ER25 STD	9.ER.25STD	32 (40)	27
GR90-16	ER25 AX	9.ER.250AX	32 (40)	41
G90-20 / 20L G90-20L/272 GMU-20 G90-20 / 20L 2U	ER32 STD	9.ER.32STD	136 (70)	28
GR90-20	ER32 AX	9.ER.320AX	104	44
G90-30 / 30L G90-30 / 30L 2U	ER40 STD	9.ER.40STD	176 (220)	43

CHIAVI WRENCHES



CHIAVI WRENCHES	Code	€
CH-8 MINI	9.CH.08MINI	16
CH-21 ES	9.CH.210ES	11
CH-17 ES	9.CH.170ES	11
CH-27 ES	9.CH.270ES	11
CH-17 ES	9.CH.170ES	11
CH-32 ES	9.CH.270ES	11
CH-16 AX	9.CH.160AX	26
CH-32 ES	9.CH.320ES	11
CH-20 STD	9.CH.32STD	11
CH-32 ES	9.CH.320ES	11
CH-25 STD	9.CH.25STD	13
CH-39 ES	9.CH.390ES	11
CH-25 AX	9.CH.250AX	36
CH-40 ES	9.CH.400ES	11
CH-32 STD	9.CH.32STD	13
CH-46 ES	9.CH.460ES	11
CH-32 AX	9.CH.320AX	46
CH-49 ES	9.CH.490ES	11
CH-59 ES	9.CH.590ES	11
CH-40 STD	9.CH.40STD	13



MODULAR QUICK CHANGE ADAPTORS



COMPATIBILI CON TUTTE LE USCITE ER - COMPATIBLE WITH ALL ER OUTPUTS

SISTEMA MODULARE MODULAR SYSTEM



Facile e veloce sistema modulare universale per cambiare rapidamente diverse tipologie di utensili.

An easy modular system to replace quickly any tool you need.

VANTAGGI ADVANTAGES



Aiutano a ridurre i costi-extra per l'acquisto di nuovi motorizzati o teste angolari.

The costs for further requirements of spindle units can be reduced by using the universal quick change adaptors

ALTE PRESTAZIONI HIGH PERFORMANCE



Ghiera con cuscinetto a sfera e losanga di trascinamento removibile per una maggiore rigidità.

High rigidity thanks to the ball bearing nut and the removable diamond plate

COMPATIBILITÀ COMPATIBILITY



Ampia gamma di uscite disponibili adatte al montaggio su qualsiasi tipologia di motorizzato o testa angolare con uscita ER

Wide range of outputs available. Ball bearing nut and removable diamond plate for highest rigidity.

I cambi rapidi modulari Gerardi mantenendo il presetting precedentemente realizzato consentono un notevole risparmio dei costi ed un ottimizzazione dei tempi ciclo. Sono perfettamente compatibili con tutti i motorizzati e le teste angolari aventi uscita ER DIN6499 e possono essere utilizzati sia con refrigerante interno che esterno.

The Gerardi modular quick change adaptors keep the tool presetting previously made and allow great costs and machining times saving. They are perfectly compatible with all driven tools and angle head with ER DIN6499 output and they can be used with internal or external coolant.

- Nuovi cambi rapidi modulari 2.0 a FORTE SERRAGGIO, 100% Made in Italy.
- Prestazioni garantite e maggior rigidità sui motorizzati Gerardi grazie alla losanga di trascinamento (rimovibile) e alla ghiera con cuscinetto a sfera.
- Adattabili a motorizzati con uscita refrigerante sia interna che esterna.

- Universal HIGH TORQUE modular quick change adaptor 100% Made in Italy.
- Guaranteed higher rigidity and performances on Gerardi driven tools thanks to the removable diamond plate and the ball bearing nut
- Suitable for ER toolholder with external and internal coolant supply



Vedi Pagine 7.14 - 7.15 - See pages 7.14 - 7.15



ER OUTPUTS COMPATIBLE



2 YEARS GUARANTEED



100% MADE IN ITALY



NEW
2024

MADE IN ITALY



2

2

Modular angle heads series!

EVOLUTION LINE

Teste Angolari / Angle Heads

INDICE - INDEX

ATC - AUTOMATIC TOOL CHANGE

2

	pages		pages
LIGHT		OFFSET	
FL90-7	from 2.13 to 2.19	FR90-10 70BAR	from 2.47 to 2.50
FL90-13 / 13L		FR90-13 70BAR	
FL90-16 / 16L		FR90-16 70BAR	
FL90-16 2U		FR90-20 70BAR	
FLU-7			
SLIM		FMU	
FS90-3 / 3L	from 2.20 to 2.25	FMU-10	from 2.51 to 2.53
FS90-4 / 4L		FMU-16	
FS90-6 / 6L		FMU-20	
STD 90°		DOUBLE	
F90-7 / 7L	from 2.26 to 2.38	F90-7 2U / 7L 2U	from 2.54 to 2.61
F90-10 / 10L		F90-10 2U / 10L 2U	
F90-13 / 13L		F90-16 2U / 16L 2U	
F90-16S		F90-20 2U	
F90-20S		F90-30 2U	
F90-16 / 16L			
F90-20 / 20L			
F90-S40			
COOLANT		ACCESSORIES	
F90-7 10Bar / 7L 10Bar	from 2.39 to 2.46	OPZIONE REFRIGERANTE INTERNO MODULAR QUICK CHANGE ADAPTORS	from 2.70 to 2.79
F90-10 10Bar		GHIERE RECOOL <i>NEW</i> RECOOL NUTS	
F90-13 10Bar		ESEMPIO SCHEDA DI COLLAUDO INSPECTION SHEET EXAMPLE	
F90-16S 10Bar		SISTEMA ANTIROTANTE MULTIPOINT MULTIPOINT ANTIROTATION SYSTEM	
F90-16 10Bar		ESEMPIO DI MONTAGGIO MOUNTING EXAMPLE	
F90-20 10Bar		STOP-BLOCK STOP-BLOCK	
F90-S40 70Bar		GRUPPO ANTIROTANTE ANTI-ROTATION GROUP	
	GRUPPO PERNO PIN GROUP		

INDICE - INDEX

MTC - MANUAL TOOL CHANGE

	pages
STD 90°	
F90-16S	from 2.64 to 2.67
F90-16L	
F90-20 / 20L	
XL	
F90-S40	2.68
ACCESSORIES	
OPZIONE REFRIGERANTE INTERNO INTERNAL COOLANT OPTION	from 2.80 to 2.86
CONI / FLANGE / PROLUNGHE SHANKS / FLANGES / EXTENSIONS	
ESEMPIO SCHEDA DI COLLAUDO INSPECTION SHEET EXAMPLE	
ESEMPIO DI MONTAGGIO MOUNTING EXAMPLE	
PINZE / GHIERE / CHIAVI COLLETS / NUTS / WRENCHES	

Teste Angolari / Angle Heads

EVOLUTION LINE



Velocità / High-speed
10.000 Rpm



Internal coolant
fino a / Up to
70Bar

Teste Angolari Modulari ! - Modular Angle heads !

2

from 2.11 to 2.61

SERIE ATC / ATC SERIES

Le teste ATC (Automatic Tool Change) sono ideali per le macchine di produzione a controllo numerico con cambio utensili automatico. Sono trasportabili automaticamente dal magazzino utensili al mandrino macchina e viceversa. Corpo testa orientabile di 360° su ASSE MANDRINO.

Sulle teste modello FMU, il supporto del mandrino portautensile ha possibilità di inclinarsi di $\pm 90^\circ$. Se la testa non è in posizione di lavoro, un sistema di aggancio impedisce la rotazione del cono rispetto al corpo testa.

ATC angle heads are ideal for CNC machines with automatic tool change and can be automatically transferred from the tool store to the machine spindle and vice-versa. Angle head body adjustable at 360° on SPINDLE AXIS. On FMU heads, the cutter spindle housing can be adjusted at $\pm 90^\circ$. If an ATC angle head is not placed into the machine spindle, a locking system prevents shank rotation relative to the head body.



from 2.63 to 2.68

SERIE MTC / MTC SERIES

Linea di teste per le macchine non dotate di cambio utensili automatico. Le teste MTC (Manual Tool Change) vanno montate manualmente e fissate al mandrino tramite flangiatura. Sulle teste modello FMU, il supporto del mandrino portautensile ha la possibilità di inclinarsi e di posizionarsi di $\pm 90^\circ$.

This is a range of heads is for conventional machines without automatic tool change. MTC angle heads (Manual Toll Change) are manually mounted on the machine headstock through a flange. On FMU heads, the cutter spindle housing can be adjusted at $\pm 90^\circ$.



Flangia universale
Universal Flange

* Prolunga - Extension
(Opzionale - Optional)



Coni Intercambiabili Interchangeable Shanks

Coni intercambiabili per un utilizzo su più centri di lavoro. Una sola testa per più centri di lavoro

Interchangeable driven tapers to fit any machine spindle. One head for many machines



Cuscinetti ABEC 9 ABEC 9 Ball Bearings

Ciascun albero di trasmissione è supportato da una coppia di cuscinetti a contatto obliquo, precaricati in classe di precisione ABEC 9 e lubrificati con grasso a vita.

Shafts supported by sets of super precision pre-loaded angular contact bearings with Long Life grease lubrication and ABEC 9 accuracy rating



Corpo testa in acciaio Steel head body

Corpo testa orientabile a 360° con pressurizzazione interna. In acciaio trattato, massima rigidità e resistenza alla corrosione. Minima dilatazione termica

Treated steel head body with 360° position and internal air pressure, maximum rigidity and corrosion resistant. Minimum thermal expansion



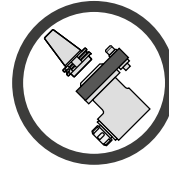
Ingranaggi Gleason Gleason Spiral bevel gears

Ingranaggi conici spirodali in materiale ad alta resistenza, rettificati per garantire minore riscaldamento e rumorosità ed elevato numero di giri. Calcolo computerizzato della coppia conica degli ingranaggi (gleason): più denti in presa, più coppia in uscita, maggior numero di ore di lavorazione, rumorosità quasi assente.

Ground spiral bevel gears in the highest performance materials able to guaranteed less warming and noise and the highest Rpm. Computerized computation of the data of the set gears more than one tooth working during mesh, more power transmitted, longer gear life, almost no noise

Le teste angolari Gerardi della nuovissima Linea Evolution nascono da solide basi tecniche e dall'esperienza maturata in 40 anni trascorsi al fianco dei nostri clienti durante i quali abbiamo risolto i problemi più variegati cercando la soluzione migliore e garantendo sempre l'elevata qualità ed affidabilità dei nostri prodotti. 104 modelli di teste angolari standard, ideati, realizzati e distribuiti in oltre 50 paesi nel mondo dalla Gerardi S.p.A., corredati da una gamma di opzioni che ne completano le potenzialità applicative e prestazionali.

The new Evolution line of Gerardi angle heads has been designed from a technical base derived from 40 years experience of solving thousands of production problems, finding optimum solutions and always guaranteeing the highest product quality 104 standard angle head types are now offered, designed, built and distributed in more than 50 countries the world over by Gerardi S.p.A., and available with a range of options to complete their application and performance potentials.



SCAN IT TO SEE



THE WEB PAGE



Linea di teste angolari modulari Modular angle heads series!

2



Uscite regolabili FMU FMU Adjustable output

Operazioni orizzontali, verticali e angolari con una sola testa. Uscita completamente regolabile con angolazione $\pm 90^\circ$

Vertical, horizontal and angular machining operations with one angle head only. Fully adjustable output $\pm 90^\circ$



Refrigerante 10BAR
attraverso il perno
Standard 10BAR
coolant through the pin

Teste Slim, ideali
per MICROLAVORAZIONI
Slim Angle heads ideal for
MICROMACHINING

PASSAGGIO REFRIGERANTE - COOLANT TYPES:



10bar

- » Perno
- » Utensile
- » Positioning pin
- » Tool



10bar

- » Perno
- » Distributore
- » Utensile
- » Positioning Pin
- » Rotating Distributor
- » Tool



up to
70bar

- » Cono
- » Distributore
- » Utensile
- » Shank
- » Rotating Distributor
- » Tool



up to
150bar

- » Perno
- » Ghiera ReCool
- » Utensile
- » Positioning Pin
- » ReCool Nut
- » Tool

MODULARITÀ SENZA MODULARITY WITHOUT

UNA SOLA TESTA PER PIÙ CENTRI DI LAVORO
ONE HEAD FOR MANY MACHINES

Coni intercambiabili per un utilizzo su più centri di lavoro!!
Interchangeable drive tapers to suit any machine spindle!!



F90-10 / ATC
ISO-40 / 65

+



HSK-63

+



STOP-BLOCK

**UN INVESTIMENTO CHE
SI RIPAGA VELOCEMENTE !!
QUICKEST RETURN ON YOUR
INVESTMENT !!**

COMPROMESSI COMPROMISES

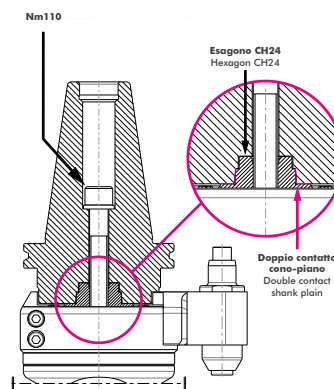
UN SOLO CENTRO DI LAVORO CON PIÙ TESTE
THE SAME MACHINE WITH MANY HEADS

Lavorare nelle migliori condizioni risparmiando sui costi di acquisto !!
A system to save costs !!



2

**UNA SOLUZIONE
APERTA PER IL LAVORO DI OGGI ,
PENSANDO A QUELLO DI DOMANI
BE REAY FOR TOMORROW
WITH THE HEAD YOU BUY TODAY !!**



**PERNO DI POSIZIONAMENTO MO-
DULARE INTERCAMBIABILE
A SCELTA
A CHOICE OF MODULAR INTER-
CHANGEABLE ARRESTER PINS**

**IL DOPPIO CONTATTO CONO E
PIANO ASSICURANO RIGIDITÀ
E PRECISIONE !!
THE UNIQUE GERARDI TAPER AND
FACE LOCATION ENSURE RIGIDITY
AND ACCURACY !!**

Novità / News

Evolution Line

Nuovi Modelli di Teste Angolari Integrali

New Types of Integral Angle Heads

2



STD 90° LONG SERIES

Teste angolari light con corpo in alluminio FL90-13L e FL90-16L
New light angle heads with aluminum body FL90-13L and FL90-16L



FMU SERIES

Testa angolare light in alluminio FLU con angolazione regolabile da 0° a 180°
New angle head light FLU with aluminum bodies with adjustable angle from 0° to 180°



STD 90° SERIES

Testa angolare F90-20L con cono integrale
Angle head model F90-20L with integral shank



OFFSET SERIES

Gamma di teste disassate con refrigerante interno fino a 70bar.
New offset heads range with internal coolant up to 70 bar.

Esempi applicativi / Applications examples

Linea Evolution

Teste angolari integrali serie ATC (Cambio utensile automatico)

Integral angle heads ATC series (Automatic tool change)

2



SLIM SERIES

Ideali per Microlavorazioni in spazi ristretti
Ideal for Micromachining in narrow spaces



STD 90° SERIES

La serie ideale per fresature, forature e maschiature a $\pm 90^\circ$
The ideal series for milling, drilling and tapping at $\pm 90^\circ$



COOLANT SERIES

La serie di teste angolari con passaggio refrigerante dal perno, uscita utensile 10bar
With coolant input from the main positioning pin and output through the tool at 10bar



FMU SERIES

La serie di teste angolari con angolazione regolabile da $0 \pm 90^\circ$.
Angle heads series with adjustable angle from $0 \pm 90^\circ$.



DOUBLE SERIES

La serie di teste angolari ideali per fresature, forature e maschiature attraverso 2 mandrini contrapposti di 180°
Angle Heads series for milling drilling and tapping through 2 opposite outputs



OFFSET SERIES

Testa angolari disassate per lavorazioni in spazi ristretti con opzione passaggio refrigerante dal cono, uscita utensile 70 BAR
Offset series for machining in narrow spaces with coolant input directly from machine spindle and output through the tool at 70 BAR

SIMBOLOGIA DATI TECNICI TECHNICAL DATA LOGOS

2

Rapporto trasmissione Ratio	Numero di giri Revolutions per minute Rpm	Carico assiale Axial load N	Coppia Torque Nm	Peso Weight Kg	Uscita Output Ø	Maschio Tapping M	Pinza Collet Ø

INDICE OPZIONI OPTIONS INDEX

OPZIONI OPTIONS					
	Alta velocità High speed	Spina per posizionamento rapido Quick positioning pin	Interasse speciale Special pitch	Lunghezze speciali Special length	Flangia Multipoint Multipoint flange
PASSAGGIO REFRIGERANTE COOLANT					
	Attraverso il perno Through the Pin 10bar (standard) ROTAZ. a SECCO DRY RUNNING ✓	Perno » Distrib » Utensile Pin » Distributor » Tool 10bar ROTAZ. a SECCO DRY RUNNING ✓	Cono » Distrib » Utensile Shank » Distributor » Tool 70bar ROTAZ. a SECCO DRY RUNNING NO	Distributore » Utensile Distributor » Tool 10bar ROTAZ. a SECCO DRY RUNNING NO	Perno » Ghiera » Utensile Pin » Distrib » Tool ReCool NUT
USCITA OUTPUT					
	Uscita HSK HSK output	Uscita ISO ISO output	Uscita portafresa Shell mill holder output	Uscita WELDON WELDON output	Uscita C. C. output
					Doppia uscita Double output

ATC SERIES
AUTOMATIC TOOL CHANGE



INGRANAGGI - GEARS

Ingranaggi Gleason con evolvente rettificato massime performances e minori vibrazioni

Gleason ground spiral bevel gears maximum performances and minimum vibration



STOP BLOCK

con bussola cementata e guarnizione with case hardened bushing and gasket



CUSCINETTI - BEARINGS

Cuscinetti a sfera a contatto obliquo in classe di precisione ABEC 9

Angular contact preloaded ball bearings of precision class ABEC 9

DESIGN

Il Design compatto, insieme alle specifiche descritte, consente: alte performances, elevate velocità, lunga durata degli utensili.

The Compact design, along with mentioned specifications, allows: highest performances, high speeds, long tools life

Albero cementato, temprato, rettificato
Case hardened and ground shank and shaft

Perno di riferimento con sbloccaggio automatico del porta utensile
Positioning pin with automatic release

Gruppo antirotante modulare
Modular antirotation group

Passaggio refrigerante 10BAR attraverso il perno
Standard 10BAR coolant through the pin

Anello graduato
Graduated ring

Corpo testa orientabile a 360° con pressurizzazione interna.
In acciaio trattato, massima rigidità e resistenza alla corrosione. Minima dilatazione termica.

Treated steel head body with 360° position and internal air pressure, maximum rigidity and corrosion resistant. Minimum thermal expansion

USCITE - OUTPUTS:

- Portapinza ER (standard)
 - Weldon
- Portafresa
 - Speciale
- ER collet (standard)
 - Weldon
- Shell mill holder
 - Special



Ciascun albero di trasmissione supportato da cuscinetti a contatto obliquo, che garantiscono rotazioni dell'albero-cono e dell'uscita portautensile entro 0,01 mm
Each transmission shaft is supported by slanting bearings that ensure the shaft with shank and the toolholder output rotations within 0,01mm.

LIGHT SERIES

ANGLE HEADS LIGHT SERIES

2

LIGHT SERIES

Serie LIGHT

da pag 2.13 a 2.19

Caratteristiche tecniche principali:

- Design ottimizzato per un miglior rapporto qualità prezzo.
- Corpo in alluminio.
- Riduzione significativa del peso.
- Perno di posizionamento conico.

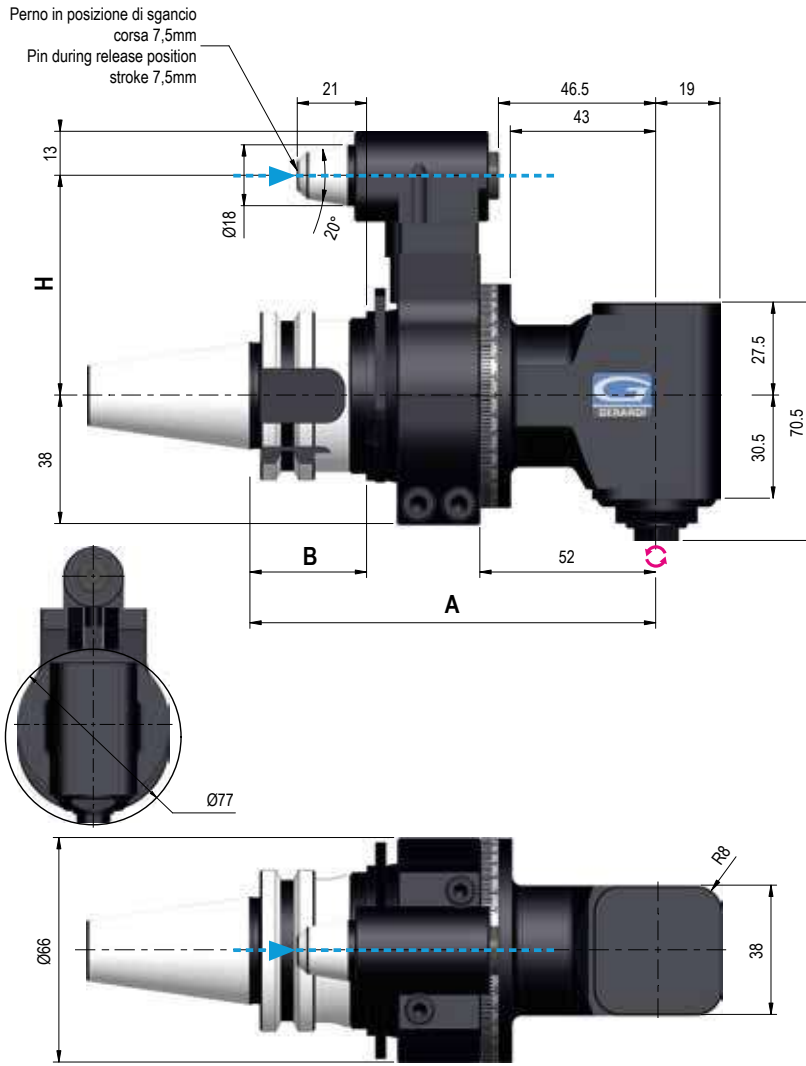
LIGHT Series

from page 2.13 to 2.19

Main technical features:

- Design studied for a best price-quality ratio.
- Aluminum body.
- Weight reduction.
- Conic positioning pin.





FL90-7

TYPE 0

Price:

€ 3.053



Dati tecnici - Technical data



Ratio
1:1



ISO / BT 30
Kg 2,1
ISO / BT 40
Kg 2,5



Rpm
8.000



Ø 7



N 150



M 6



Nm 5



ER11
Ø17

Senso di rotazione Contrario al mandrino - Direction of rotation Opposite to the machine spindle

Coni - Shanks	SK DIN 69871	CAT ANSI B5.50	BT MAS 403	HSK DIN 69893			
Grandezza - Size	30	40	40	30	40	63	80
Extra €	67	-	-	67	-	186	-
Dual contact (Optional)	-	196	196	-	196		
H Standard Ø18	65	65	65	65	65	65	65
A	120	120	120	120	120	129	129
B	35	35	35	35	35	44	44

IMBALLO & PESO - PACK WEIGHT:

Valigetta - Bag 5,5Kg



DOTAZIONE STANDARD - STANDARD EQUIPMENT

Valigetta / Stop block / Ghiera ER / Chiavi di servizio
Tubetto di grasso / Libro istruzioni

Special bag / Stop block / ER nut / Wrenches / Grease tube / Instruction book

OPZIONI - OPTIONS

€

PINZA - COLLET - ER11 - Ø17

9

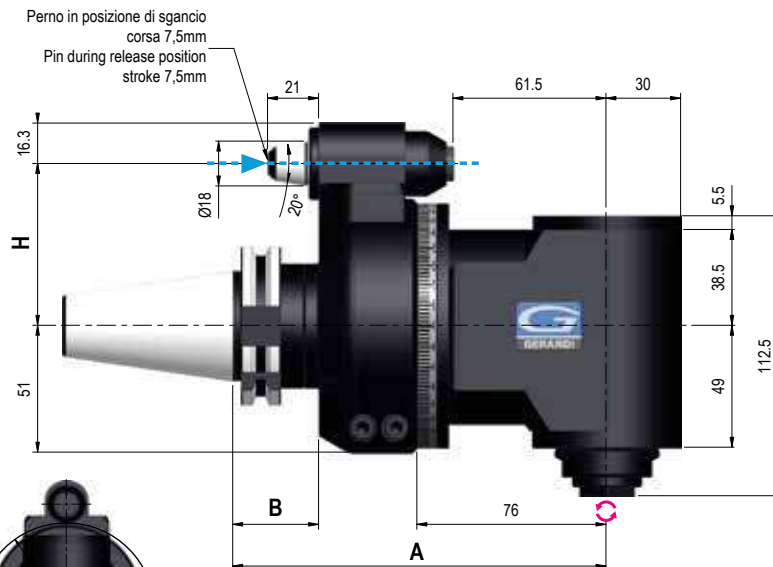
INTERASSE SPECIALE - SPECIAL PITCH - Cono > Perno - Shank > Pin

964

FL90-13

TYPE 1

Price:

€ 2.571

Dati tecnici - Technical data

 Ratio
1:1

 ISO / BT 30
Kg 4,6
ISO / BT 40
Kg 5
ISO / BT 50
Kg 7,5

 Rpm
6.000


Ø 13



N 560



M 10



Nm 20


 ER20
Ø1/13


Senso di rotazione Contrario al mandrino - Direction of rotation Opposite to the machine spindle

Coni - Shanks	SK DIN 69871			CAT A6NSI B5.50		BT MAS 403			HSK DIN 69893			C.ISO 26623			KM			ISO DIN 2080		
	30	40	50	40	50	30	40	50	63	80	100	C5	C6	C8	63	80	100	40	50	
Grandezza - Size	30	40	50	40	50	30	40	50	63	80	100	C5	C6	C8	63	80	100	40	50	
Extra €	67	-	132	-	143	67	-	132	186	416	329	777	952	1.291	984	on req.	on req.	132	219	
Dual contact (Optional)	-	196	237	196	237	-	196	237												
H	Standard Ø18	65 / 80	65 / 80	80	65 / 80	80	65 / 80	65 / 80	80	65 / 80	80	80	65 / 80	65 / 80	80	65 / 80	80	80	65 / 80	80
	110 - Ø18	153	153	153	153	153	153	153	153	153	153	153	153	153	153	153	153	153	153	153
	110 - Ø28	153	153	153	153	153	153	153	153	153	153	153	153	153	153	153	153	153	153	153
A	150	150	150	150	150	150	150	158	159	159	159	-	-	-	-	-	-	-	-	-
B	35	35	35	35	35	35	35	43	44	44	44	-	-	-	-	-	-	-	-	-

IMBALLO & PESO - PACK WEIGHT:

Valigetta - Bag 10,5Kg


DOTAZIONE STANDARD - STANDARD EQUIPMENT

 Valigetta / Stop block / Ghiera ER / Chiavi di servizio
 Tubetto di grasso / Libro istruzioni

Special bag / Stop block / ER nut / Wrenches / Grease tube / Instruction book

OPZIONI - OPTIONS

€

PINZA - COLLET - ER20 - Ø1/13
9
INTERASSE SPECIALE - SPECIAL PITCH - Cono > Perno - Shank > Pin
964

FL90-13L

TYPE 1

Price:

€ 2.999



Dati tecnici - Technical data



Ratio
1:1



ISO / BT 40
Kg 5,7
ISO / BT 50
Kg 8



Rpm
6.000



Ø 13



N 560



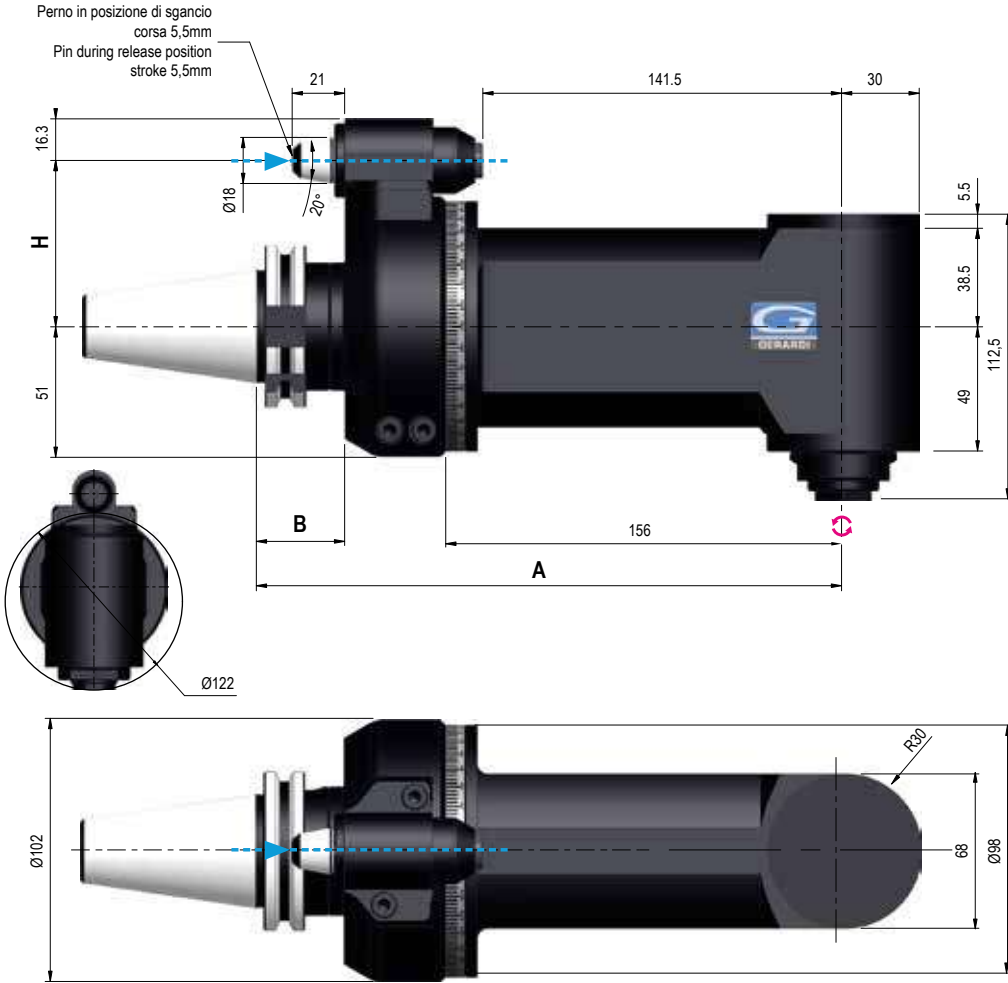
M 10



Nm 20



ER20
Ø1/13



Senso di rotazione Contrario al mandrino - Direction of rotation Opposite to the machine spindle

Coni - Shanks	SK DIN 69871			CAT AcNSI B5.50		BT MAS 403			HSK DIN 69893			C.ISO 26623			KM			ISO DIN 2080	
	30	40	50	40	50	40	50	63	80	100	C5	C6	C8	63	80	100	40	50	
Grandezza - Size	30	40	50	40	50	40	50	63	80	100	C5	C6	C8	63	80	100	40	50	
Extra €	67	-	132	-	143	-	132	186	416	329	777	952	1.291	984	on req.	on req.	132	219	
Dual contact (Optional)	-	196	237	196	237	-	196	237											
H	Standard Ø18	65 / 80	65 / 80	80	65 / 80	80	65 / 80	80	65 / 80	80	80	65 / 80	65 / 80	80	65 / 80	80	80	65 / 80	80
	110 - Ø18	153	153	153	153	153	153	153	153	153	153	153	153	153	153	153	153	153	153
	110 - Ø28	153	153	153	153	153	153	153	153	153	153	153	153	153	153	153	153	153	153
A	230	230	230	230	230	230	238	239	239	239	-	-	-	-	-	-	-	-	
B	35	35	35	35	35	35	43	44	44	44	-	-	-	-	-	-	-	-	

IMBALLO & PESO - PACK WEIGHT:

Valigetta - Bag 15Kg



DOTAZIONE STANDARD - STANDARD EQUIPMENT

Valigetta / Stop block / Ghiera ER / Chiavi di servizio
Tubetto di grasso / Libro istruzioni

Special bag / Stop block / ER nut / Wrenches / Grease tube / Instruction book

OPZIONI - OPTIONS

€

PINZA - COLLET - ER25 - Ø1/16

9

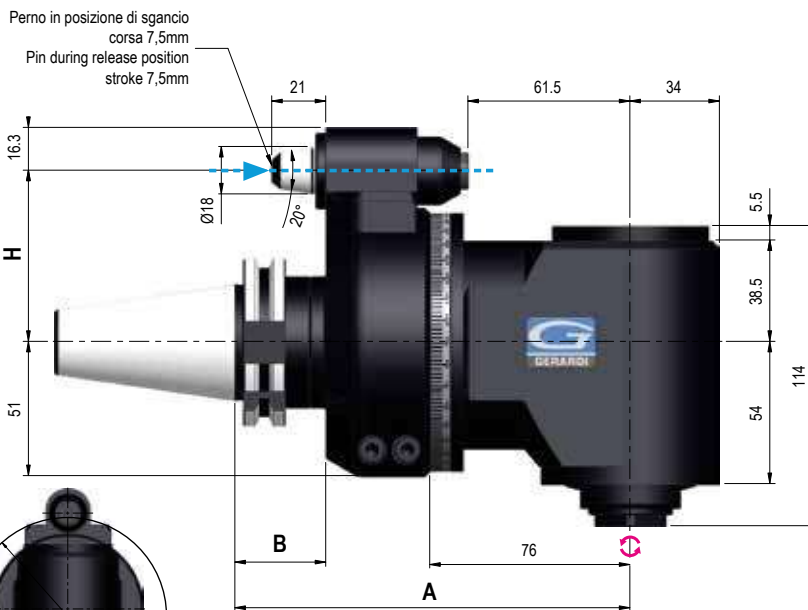
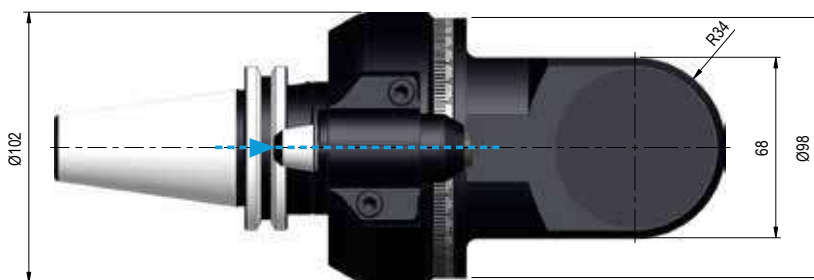
INTERASSE SPECIALE - SPECIAL PITCH - Cono > Perno - Shank > Pin

964

FL90-16

TYPE 1

Price:

€ 2.678

SOLO PER FRESATURE LEGGERE
ONLY FOR LIGHT MILLING


Senso di rotazione Contrario al mandrino - Direction of rotation Opposite to the machine spindle

Dati tecnici - Technical data

 Ratio
1:1

ISO / BT 40
 Kg 5
ISO / BT 50
 Kg 7,5

 Rpm
4.000


Ø 16



N 850



M 12



Nm 26


ER25
 Ø1/16

Coni - Shanks	SK DIN 69871		CAT ANSI B5.50		BT MAS 403		HSK DIN 69893			C.ISO 26623			KM			ISO DIN 2080		
Grandezza - Size	40	50	40	50	40	50	63	80	100	C5	C6	C8	63	80	100	40	50	
Extra €	-	132	-	143	-	132	186	416	329	777	952	1.291	984	on req.	on req.	132	219	
Dual contact (Optional)	196	237	196	237	196	237												
H	Standard Ø18	65 / 80	80	65 / 80	80	65 / 80	80	65 / 80	80	80	65 / 80	65 / 80	80	65 / 80	80	80	65 / 80	80
	110 - Ø18	153	153	153	153	153	153	153	153	153	153	153	153	153	153	153	153	153
	110 - Ø28	153	153	153	153	153	153	153	153	153	153	153	153	153	153	153	153	153
A		150	150	150	150	158	159	159	159	-	-	-	-	-	-	-	-	-
B		35	35	35	35	43	44	44	44	-	-	-	-	-	-	-	-	-

IMBALLO & PESO - PACK WEIGHT:

Valigetta - Bag 10,5Kg


DOTAZIONE STANDARD - STANDARD EQUIPMENT

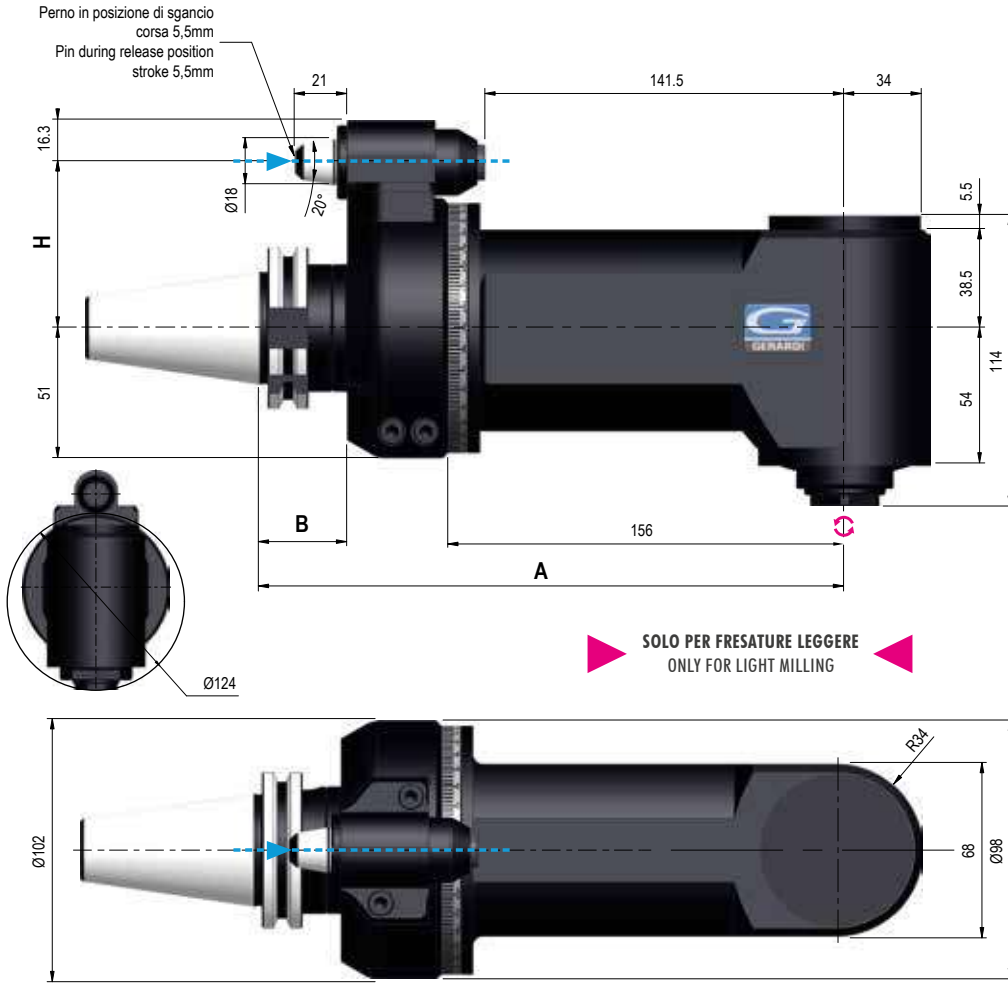
 Valigetta / Stop block / Ghiera ER / Chiavi di servizio
 Tubetto di grasso / Libro istruzioni

Special bag / Stop block / ER nut / Wrenches / Grease tube / Instruction book

OPZIONI - OPTIONS

€

PINZA - COLLET - ER20 - Ø1/13
9
INTERASSE SPECIALE - SPECIAL PITCH - Cono > Perno - Shank > Pin
964



FL90-16L

TYPE 1

Price:

€ 3.250



Dati tecnici - Technical data



Ratio
1:1



ISO / BT 40
Kg 6,5
ISO / BT 50
Kg 8,5



Rpm
4.000



Ø 16



N 850



M 12



Nm 26



ER25
Ø1/16

Senso di rotazione Contrario al mandrino - Direction of rotation Opposite to the machine spindle

Coni - Shanks	SK DIN 69871	CAT AcNSI B5.50	BT MAS 403	HSK DIN 69893	C.ISO 26623	KM	ISO DIN 2080
Grandezza - Size	40 50	40 50	40 50	63 80 100	C5 C6 C8	63 80 100	40 50
Extra €	- 132	- 143	- 132	186 416 329	777 952 1.291	984 on req. on req.	132 219
Dual contact (Optional)	196 237	196 237	196 237				
H	Standard Ø18 110 - Ø18 110 - Ø28	65 / 80 80	65 / 80 80	65 / 80 80	65 / 80 80	65 / 80 80	65 / 80 80
A	230	230	230	230	238	239 239 239	- - - - -
B	35	35	35	35	43	44 44 44	- - - - -

IMBALLO & PESO - PACK WEIGHT:

Valigetta - Bag 11,5Kg



DOTAZIONE STANDARD - STANDARD EQUIPMENT

Valigetta / Stop block / Ghiera ER / Chiavi di servizio
Tubetto di grasso / Libro istruzioni

Special bag / Stop block / ER nut / Wrenches / Grease tube / Instruction book

OPZIONI - OPTIONS

€

PINZA - COLLET - ER25 - Ø1/16

9

INTERASSE SPECIALE - SPECIAL PITCH - Cono > Perno - Shank > Pin

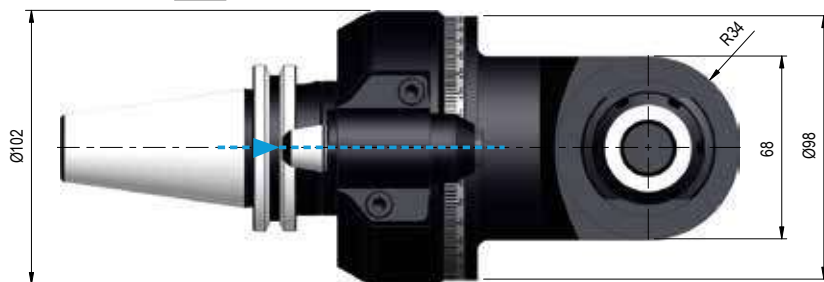
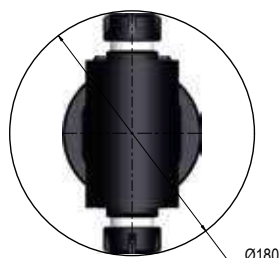
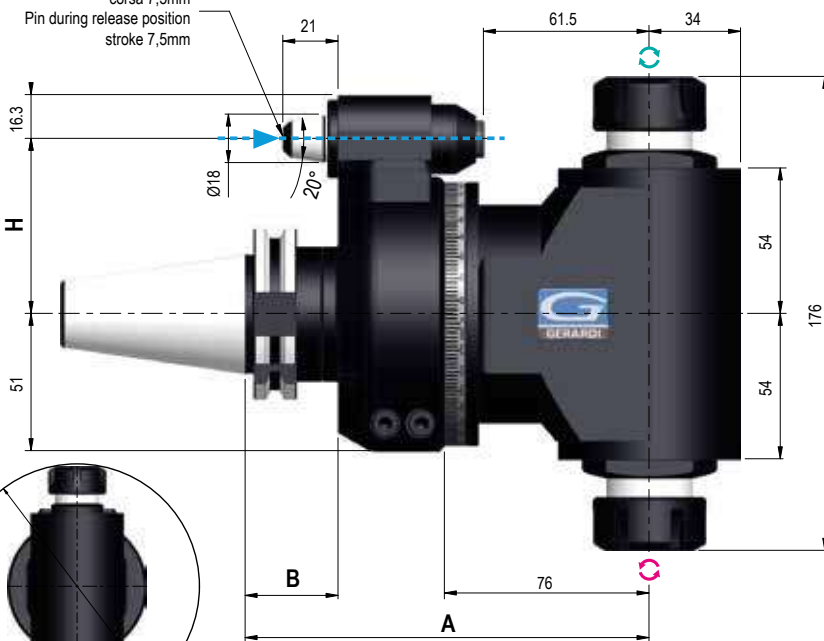
964

FL90-16 2U

TYPE 1

Price:

€ 3.714

 Perno in posizione di sgancio
 corsa 7,5mm
 Pin during release position
 stroke 7,5mm

Dati tecnici - Technical data

 Ratio
 1:1


Kg 6


 Rpm
 4.000


Ø 16



N 850



M 12



Nm 26


 ER25
 Ø1/16


Senso di rotazione Uguaie e Contrario al mandrino - Direction of rotation Same & Opposite to the machine spindle

Coni - Shanks	SK DIN 69871		CAT ANSI B5.50		BT MAS 403		HSK DIN 69893			C.ISO 26623			KM			ISO DIN 2080		
	40	50	40	50	40	50	63	80	100	C5	C6	C8	63	80	100	40	50	
Grandezza - Size	40	50	40	50	40	50	63	80	100	C5	C6	C8	63	80	100	40	50	
Extra €	-	132	-	143	-	132	186	416	329	777	952	1.291	984	on req.	on req.	132	219	
Dual contact (Optional)	196	237	196	237	196	237												
H	Standard Ø18	65 / 80	80	65 / 80	80	65 / 80	80	65 / 80	80	80	65 / 80	65 / 80	80	65 / 80	80	80	65 / 80	80
	110 - Ø18	153	153	153	153	153	153	153	153	153	153	153	153	153	153	153	153	153
	110 - Ø28	153	153	153	153	153	153	153	153	153	153	153	153	153	153	153	153	
A	150	150	150	150	150	158	159	159	159	-	-	-	-	-	-	-	-	
B	35	35	35	35	35	43	44	44	44	-	-	-	-	-	-	-	-	

IMBALLO & PESO - PACK WEIGHT:

Valigetta - Bag 9Kg


DOTAZIONE STANDARD - STANDARD EQUIPMENT

Valigetta / Stop block / Ghiera ER / Chiavi di servizio

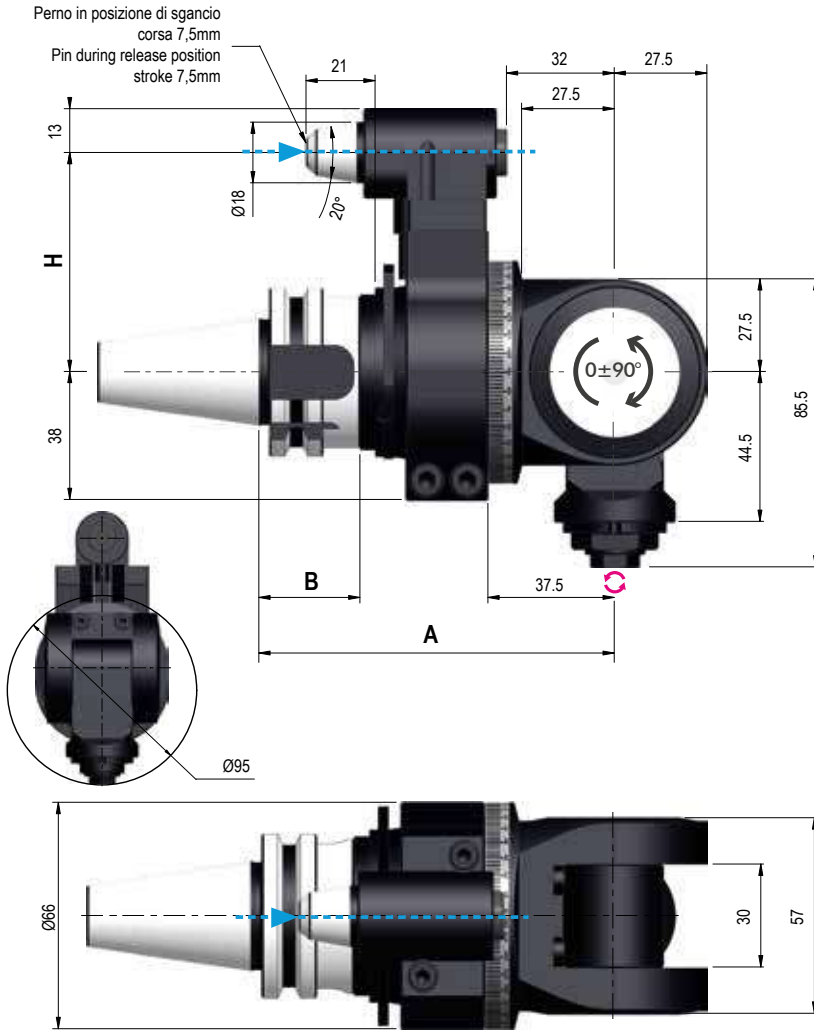
Tubetto di grasso / Libro istruzioni

Special bag / Stop block / ER nut / Wrenches / Grease tube / Instruction book

OPZIONI - OPTIONS

€

PINZA - COLLET - ER25 - Ø1/16
9
INTERASSE SPECIALE - SPECIAL PITCH - Cono > Perno - Shank > Pin
964



FLU-7

TYPE 0

Price:

€ 4.146



Dati tecnici - Technical data



Ratio
1:1



ISO / BT 30
Kg -
ISO / BT 40
Kg 2



Rpm
8.000



Ø 7



N 82



M 6



Nm 5



ER11
Ø17

Senso di rotazione Contrario al mandrino - Direction of rotation Opposite to the machine spindle

Coni - Shanks	SK DIN 69871	CAT ANSI B5.50	BT MAS 403	HSK DIN 69893
Grandezza - Size	30 40	40	30 40	63 80
Extra €	67 -	-	67 -	186 -
Dual contact (Optional)	- 196	196	- 196	
H Standard Ø18	65 65	65	65 65	65 65
A	105,5 105,5	105,5	100,5 105,5	114,5 114,5
B	35 35	35	30 35	44 44

IMBALLO & PESO - PACK WEIGHT:

Valigetta - Bag 5Kg



DOTAZIONE STANDARD - STANDARD EQUIPMENT

Valigetta / Stop block / Ghiera ER / Chiavi di servizio
Tubetto di grasso / Libro istruzioni

Special bag / Stop block / ER nut / Wrenches / Grease tube / Instruction book

OPZIONI - OPTIONS

€

PINZA - COLLET - ER11 - Ø17

9

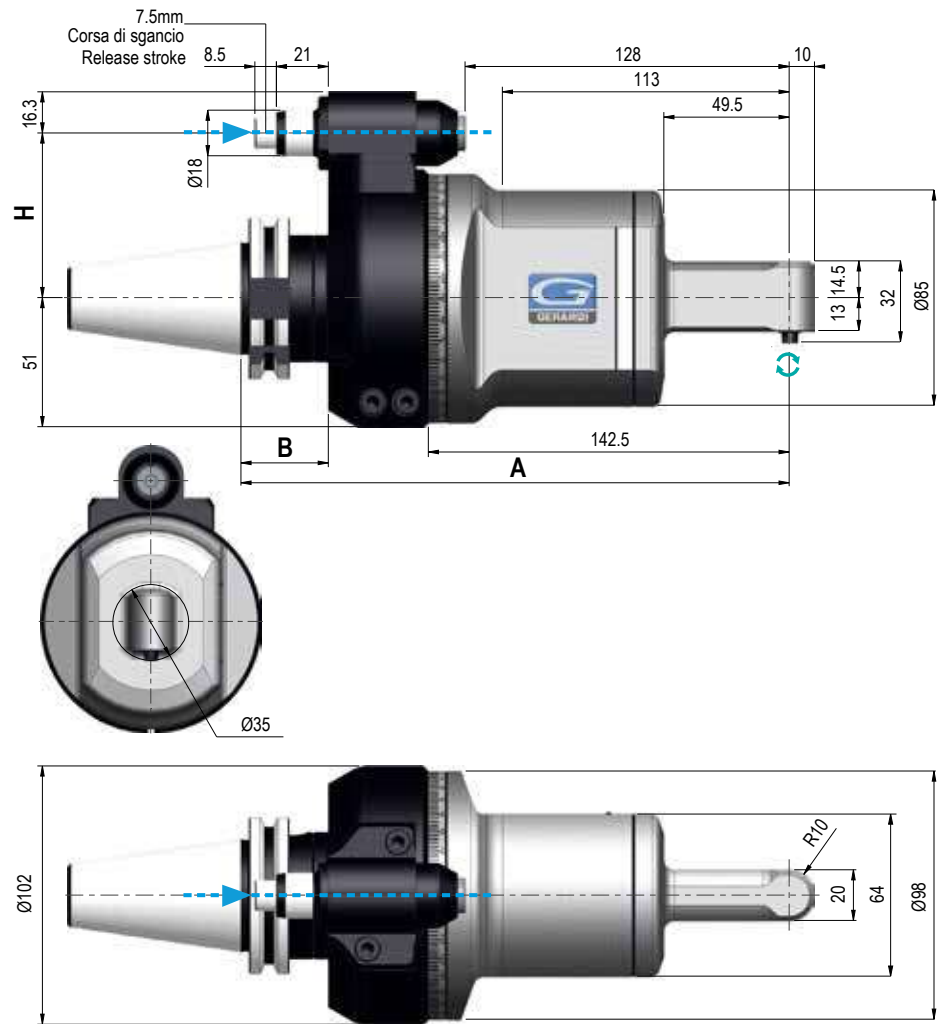
INTERASSE SPECIALE - SPECIAL PITCH - Cono > Perno - Shank > Pin

964

FS90-3

TYPE 1

Price:

€ 4.864

Dati tecnici - Technical data

 Ratio
 1:1,2308

 ISO / BT 40
 Kg 5,5
 ISO / BT 50
 Kg 7,5

 Rpm
 8.000


Ø 3



N 70



M 3



Nm 2


 6023E
 Ø1/3


Senso di rotazione Uguale al mandrino - Direction of rotation Same as the machine spindle

Coni - Shanks	SK DIN 69871			CAT A6/NSI B5.50		BT MAS 403		HSK DIN 69893			C.ISO 26623			KM			ISO DIN 2080		
	30	40	50	40	50	40	50	63	80	100	C5	C6	C8	63	80	100	40	50	
Grandezza - Size	30	40	50	40	50	40	50	63	80	100	C5	C6	C8	63	80	100	40	50	
Extra €	67	-	132	-	143	-	132	186	416	329	777	952	1.291	984	on req.	on req.	132	219	
Dual contact (Optional)	-	196	237	196	237	196	237												
H	Standard Ø18	65 / 80	65 / 80	80	65 / 80	80	65 / 80	80	65 / 80	80	80	65 / 80	65 / 80	80	65 / 80	80	80	65 / 80	80
	110 - Ø18	153	153	153	153	153	153	153	153	153	153	153	153	153	153	153	153	153	153
	110 - Ø28	153	153	153	153	153	153	153	153	153	153	153	153	153	153	153	153	153	153
A	216,5	216,5	216,5	216,5	216,5	216,5	224,5	225,5	225,5	225,5	220,5	220,5	220,5	216,5	216,5	216,5	216,5	216,5	
B	35	35	35	35	35	35	43	44	44	44	39	39	39	-	-	-	35	35	

IMBALLO & PESO - PACK WEIGHT:

Valigetta - Bag 10,5Kg


DOTAZIONE STANDARD - STANDARD EQUIPMENT

 Valigetta / Stop block / Ghiera ER / Chiavi di servizio
 Tubetto di grasso / Libro istruzioni

Special bag / Stop block / ER nut / Wrenches / Grease tube / Instruction book

OPZIONI - OPTIONS

€

PINZA - COLLET - 6023E
p. 2.84
INTERASSE SPECIALE - SPECIAL PITCH - Cono > Perno - Shank > Pin
964

FS90-3L

TYPE 1

Price:

€ 5.426

Dati tecnici - Technical data

 Ratio
 1:1,2308

 ISO / BT 40
 Kg 6,4
 ISO / BT 50
 Kg 8,6

 Rpm
 8.000


Ø 3



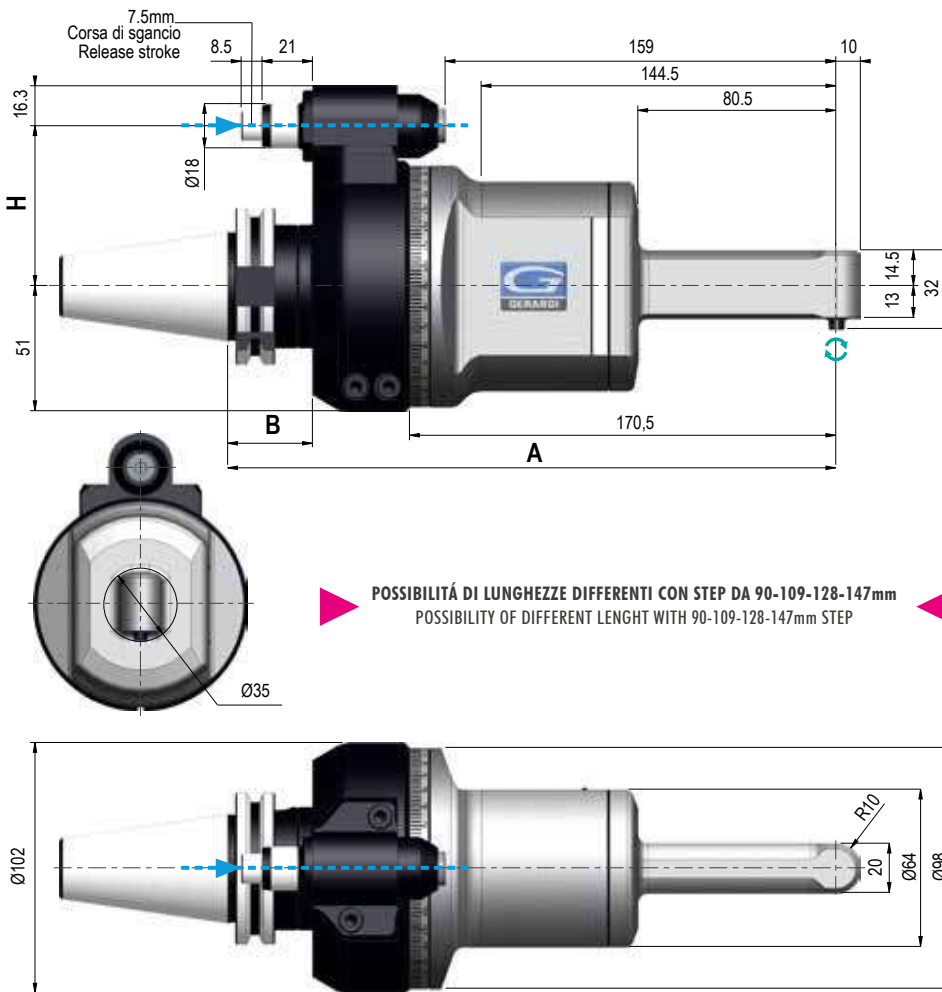
N 70



M 3



Nm 2


 6023E
 Ø1/3


▶ **POSSIBILITÀ DI LUNGHEZZE DIFFERENTI CON STEP DA 90-109-128-147mm**
 POSSIBILITY OF DIFFERENT LENGTH WITH 90-109-128-147mm STEP

Senso di rotazione Uguale al mandrino - Direction of rotation Same as the machine spindle

Coni - Shanks	SK DIN 69871			CAT AcNSI B5.50		BT MAS 403		HSK DIN 69893			C.ISO 26623			KM			ISO DIN 2080		
	30	40	50	40	50	40	50	63	80	100	C5	C6	C8	63	80	100	40	50	
Grandezza - Size	30	40	50	40	50	40	50	63	80	100	C5	C6	C8	63	80	100	40	50	
Extra €	67	-	132	-	143	-	132	186	416	329	777	952	1.291	984	on req.	on req.	132	219	
Dual contact (Optional)	-	196	237	196	237	196	237												
H	Standard Ø18	65 / 80	65 / 80	80	65 / 80	80	65 / 80	80	65 / 80	80	80	65 / 80	65 / 80	80	65 / 80	80	80	65 / 80	80
	110 - Ø18	153	153	153	153	153	153	153	153	153	153	153	153	153	153	153	153	153	153
	110 - Ø28	153	153	153	153	153	153	153	153	153	153	153	153	153	153	153	153	153	153
A	247,5	247,5	247,5	247,5	247,5	247,5	255,5	256,5	256,5	256,5	251,5	251,5	251,5	247,5	247,5	247,5	247,5	247,5	247,5
B	35	35	35	35	35	35	43	44	44	44	39	39	39	-	-	-	35	35	35

IMBALLO & PESO - PACK WEIGHT:

Valigetta - Bag 12Kg


DOTAZIONE STANDARD - STANDARD EQUIPMENT

 Valigetta / Stop block / Ghiera ER / Chiavi di servizio
 Tubetto di grasso / Libro istruzioni

Special bag / Stop block / ER nut / Wrenches / Grease tube / Instruction book

OPZIONI - OPTIONS

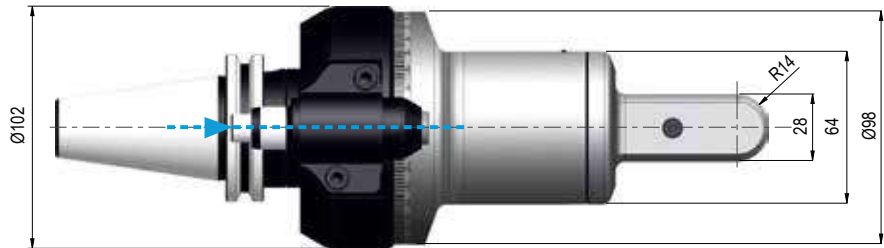
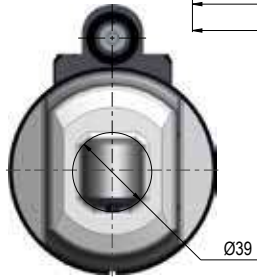
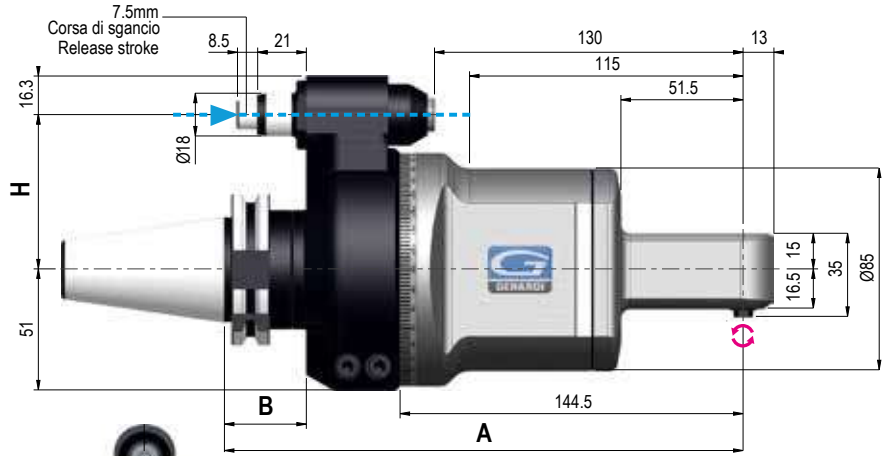
€

PINZA - COLLET - 6023E
p. 2.84
INTERASSE SPECIALE - SPECIAL PITCH - Cono > Perno - Shank > Pin
964

FS90-4

TYPE 1

Price:

€ 4.494

Dati tecnici - Technical data

 Ratio
 1:1

 ISO / BT 40
 Kg 5,5
 ISO / BT 50
 Kg 7,5

 Rpm
 8.000


Ø 4



N 120



M 3



Nm 3,5


 600E
 Ø1/4


Senso di rotazione Contrario al mandrino - Direction of rotation Opposite to the machine spindle

Coni - Shanks	SK DIN 69871			CAT AeNSI B5.50		BT MAS 403		HSK DIN 69893			C.ISO 26623			KM			ISO DIN 2080		
	30	40	50	40	50	40	50	63	80	100	C5	C6	C8	63	80	100	40	50	
Grandezza - Size	30	40	50	40	50	40	50	63	80	100	C5	C6	C8	63	80	100	40	50	
Extra €	67	-	132	-	143	-	132	186	416	329	777	952	1.291	984	on req.	on req.	132	219	
Dual contact (Optional)	-	196	237	196	237	196	237												
H	Standard Ø18	65 / 80	65 / 80	80	65 / 80	80	65 / 80	80	65 / 80	80	80	65 / 80	65 / 80	80	65 / 80	80	80	65 / 80	80
	110 - Ø18	153	153	153	153	153	153	153	153	153	153	153	153	153	153	153	153	153	153
	110 - Ø28	153	153	153	153	153	153	153	153	153	153	153	153	153	153	153	153	153	153
A	218,5	218,5	218,5	218,5	218,5	218,5	226,5	227,5	227,5	227,5	222,5	222,5	222,5	218,5	218,5	218,5	218,5	218,5	218,5
B	35	35	35	35	35	35	43	44	44	44	39	39	39	-	-	-	35	35	

IMBALLO & PESO - PACK WEIGHT:

Valigetta - Bag 10,5Kg


DOTAZIONE STANDARD - STANDARD EQUIPMENT

 Valigetta / Stop block / Ghiera ER / Chiavi di servizio
 Tubetto di grasso / Libro istruzioni

Special bag / Stop block / ER nut / Wrenches / Grease tube / Instruction book

OPZIONI - OPTIONS

€

PINZA - COLLET - 600E
p. 2.84
INTERASSE SPECIALE - SPECIAL PITCH - Cono > Perno - Shank > Pin
964

FS90-4L

TYPE 1

Price:

€ 5.207

Dati tecnici - Technical data

 Ratio
1:1

 ISO / BT 40
Kg 6,8
ISO / BT 50
Kg 9

 Rpm
8.000


Ø 4



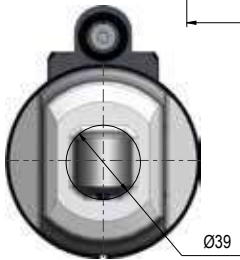
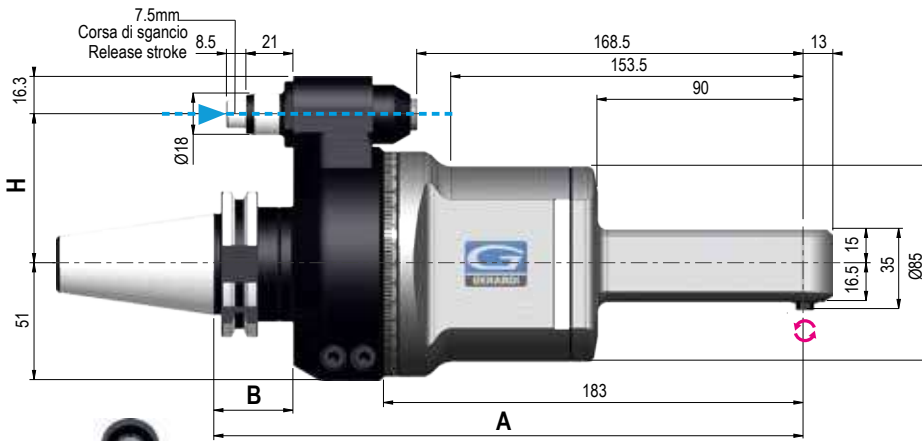
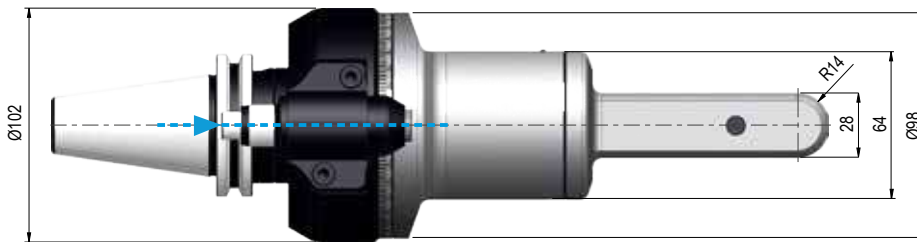
N 120



M 3



Nm 3,5


 600E
Ø1/4

POSSIBILITÀ DI LUNGHEZZE DIFFERENTI CON STEP DA 90-109-128-147mm
 POSSIBILITY OF DIFFERENT LENGTH WITH 90-109-128-147mm STEP


Senso di rotazione Contrario al mandrino - Direction of rotation Opposite to the machine spindle

Coni - Shanks	SK DIN 69871			CAT AcNSI B5.50		BT MAS 403		HSK DIN 69893			C.ISO 26623			KM			ISO DIN 2080		
Grandezza - Size	30	40	50	40	50	40	50	63	80	100	C5	C6	C8	63	80	100	40	50	
Extra €	67	-	132	-	143	-	132	186	416	329	777	952	1.291	984	on req.	on req.	132	219	
Dual contact (Optional)	-	196	237	196	237	196	237												
H	Standard Ø18	65 / 80	65 / 80	80	65 / 80	80	65 / 80	80	65 / 80	80	80	65 / 80	65 / 80	80	65 / 80	80	80	65 / 80	80
	110 - Ø18	153	153	153	153	153	153	153	153	153	153	153	153	153	153	153	153	153	153
	110 - Ø28	153	153	153	153	153	153	153	153	153	153	153	153	153	153	153	153	153	153
A		257	257	257	257	257	257	265	266	266	266	261	261	261	257	257	257	257	257
B		35	35	35	35	35	35	43	44	44	44	39	39	39	-	-	-	35	35

IMBALLO & PESO - PACK WEIGHT:

Valigetta - Bag 12Kg


DOTAZIONE STANDARD - STANDARD EQUIPMENT

 Valigetta / Stop block / Ghiera ER / Chiavi di servizio
 Tubetto di grasso / Libro istruzioni

Special bag / Stop block / ER nut / Wrenches / Grease tube / Instruction book

OPZIONI - OPTIONS

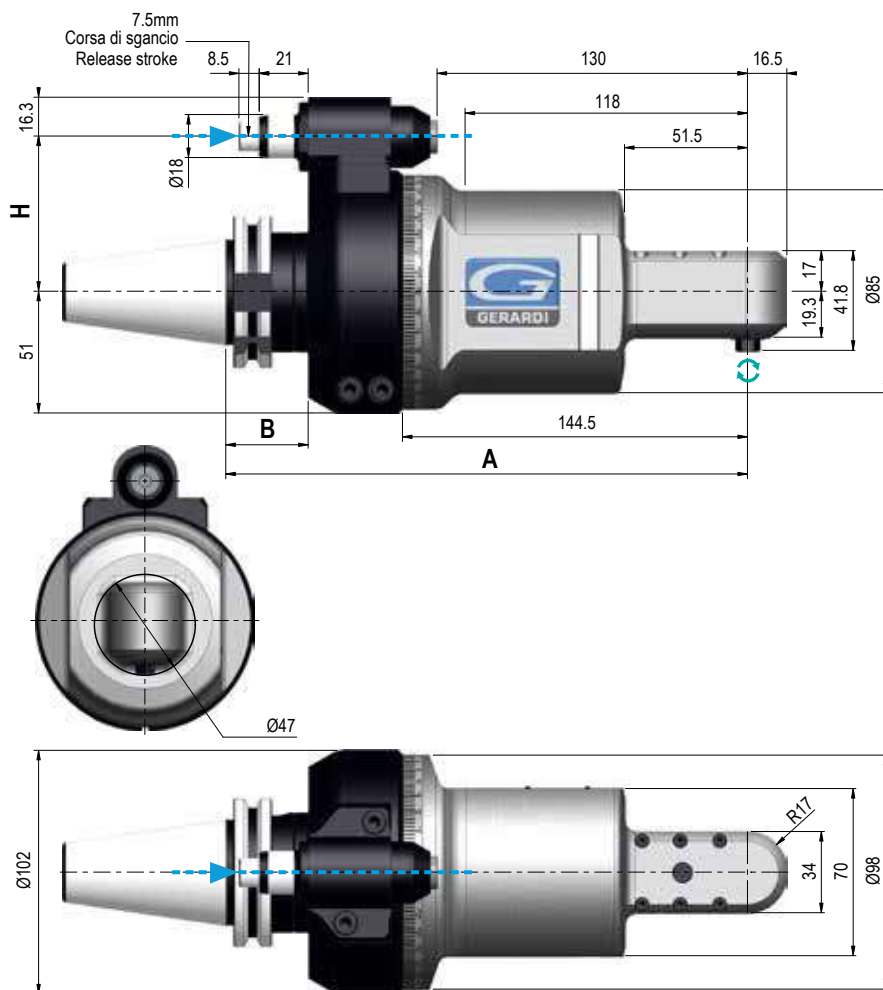
€

PINZA - COLLET - 600E
p. 2.84
INTERASSE SPECIALE - SPECIAL PITCH - Cono > Perno - Shank > Pin
964

FS90-6

TYPE 1

Price:

€ 4.275

Dati tecnici - Technical data

 Ratio
1:1

ISO / BT 40
Kg 6
ISO / BT 50
Kg -

 Rpm
8.000


Ø 6



N 150



M 6



Nm 4


601E
Ø1/6


Senso di rotazione Uguale al mandrino - Direction of rotation Same as the machine spindle

Coni - Shanks	SK DIN 69871			CAT A6/NSI B5.50		BT MAS 403		HSK DIN 69893			C.ISO 26623			KM			ISO DIN 2080		
	30	40	50	40	50	40	50	63	80	100	C5	C6	C8	63	80	100	40	50	
Grandezza - Size	30	40	50	40	50	40	50	63	80	100	C5	C6	C8	63	80	100	40	50	
Extra €	67	-	132	-	143	-	132	186	416	329	777	952	1.291	984	on req.	on req.	132	219	
Dual contact (Optional)	-	196	237	196	237	196	237												
H	Standard Ø18	65 / 80	65 / 80	80	65 / 80	80	65 / 80	80	65	80	80	65	80	80	65	80	80	65	80
	110 - Ø18	153	153	153	153	153	153	153	153	153	153	153	153	153	153	153	153	153	153
	110 - Ø28	153	153	153	153	153	153	153	153	153	153	153	153	153	153	153	153	153	153
A	218,5	218,5	218,5	218,5	218,5	218,5	226,5	227,5	227,5	227,5	222,5	222,5	222,5	218,5	218,5	218,5	218,5	218,5	218,5
B	35	35	35	35	35	35	43	44	44	44	39	39	39	-	-	-	35	35	35

IMBALLO & PESO - PACK WEIGHT:

Valigetta - Bag 10Kg


DOTAZIONE STANDARD - STANDARD EQUIPMENT

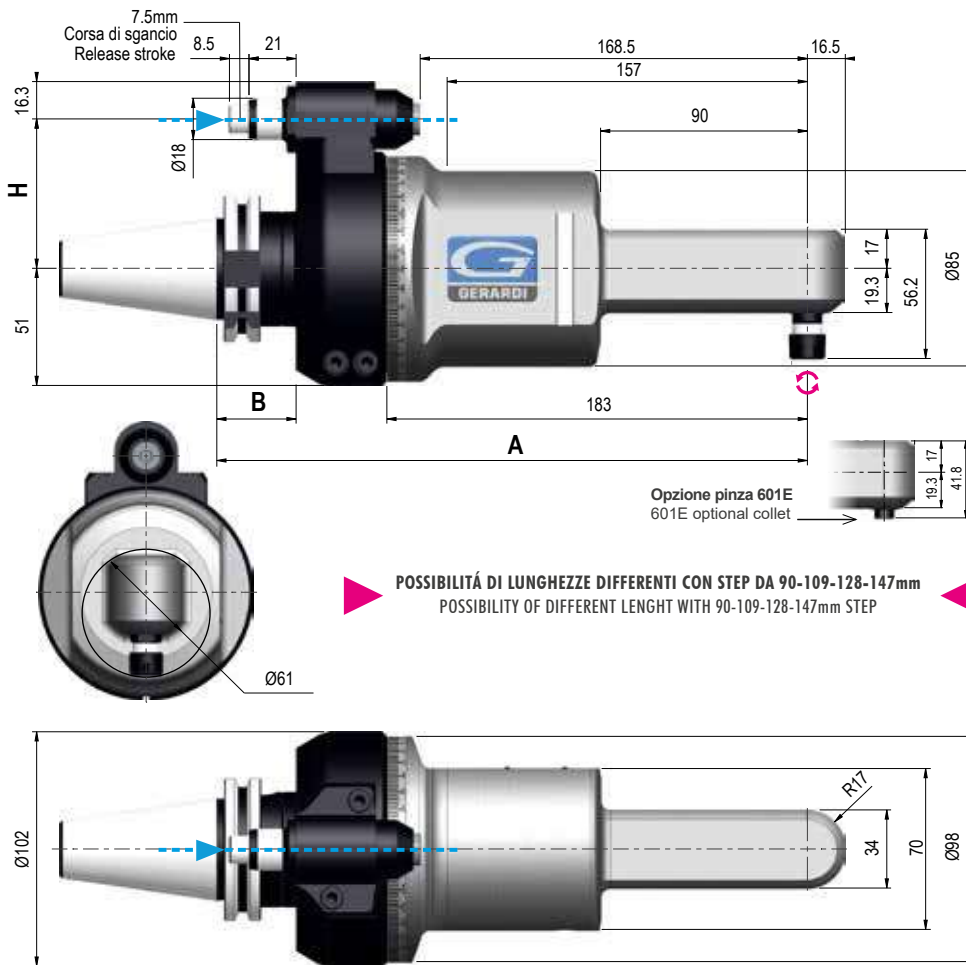
 Valigetta / Stop block / Ghiera ER / Chiavi di servizio
 Tubetto di grasso / Libro istruzioni

Special bag / Stop block / ER nut / Wrenches / Grease tube / Instruction book

OPZIONI - OPTIONS

€

OUTPUT - ER11 Ø17
89
PINZA - COLLET - 601E Ø1/6
p. 2.84
INTERASSE SPECIALE - SPECIAL PITCH - Cono > Perno - Shank > Pin
964


FS90-6L

TYPE 1

Price:

€ 4.981

Dati tecnici - Technical data

 Ratio
1:1

 ISO / BT 40
Kg 6
ISO / BT 50
Kg 8,3

 Rpm
8.000


Ø 7



N 150



M 6



Nm 4


 ER11
Ø1/7


Senso di rotazione Contrario al mandrino - Direction of rotation Opposite to the machine spindle

Coni - Shanks	SK DIN 69871			CAT AcNSI B5.50		BT MAS 403		HSK DIN 69893			C.ISO 26623			KM			ISO DIN 2080		
	30	40	50	40	50	40	50	63	80	100	C5	C6	C8	63	80	100	40	50	
Grandezza - Size	30	40	50	40	50	40	50	63	80	100	C5	C6	C8	63	80	100	40	50	
Extra €	67	-	132	-	143	-	132	186	416	329	777	952	1.291	984	on req.	on req.	132	219	
Dual contact (Optional)	-	196	237	196	237	196	237												
H	Standard Ø18	65 / 80	65 / 80	80	65 / 80	80	65 / 80	80	65 / 80	80	80	65 / 80	80	80	65 / 80	80	80	65	80
	110 - Ø18	153	153	153	153	153	153	153	153	153	153	153	153	153	153	153	153	153	153
	110 - Ø28	153	153	153	153	153	153	153	153	153	153	153	153	153	153	153	153	153	153
A	257	257	257	257	257	257	265	266	266	266	261	261	261	257	257	257	257	257	257
B	35	35	35	35	35	35	43	44	44	44	39	39	39	-	-	-	35	35	

IMBALLO & PESO - PACK WEIGHT:

Valigetta - Bag 11,5Kg


DOTAZIONE STANDARD - STANDARD EQUIPMENT

 Valigetta / Stop block / Ghiera ER / Chiavi di servizio
 Tubetto di grasso / Libro istruzioni

Special bag / Stop block / ER nut / Wrenches / Grease tube / Instruction book

OPZIONI - OPTIONS

€

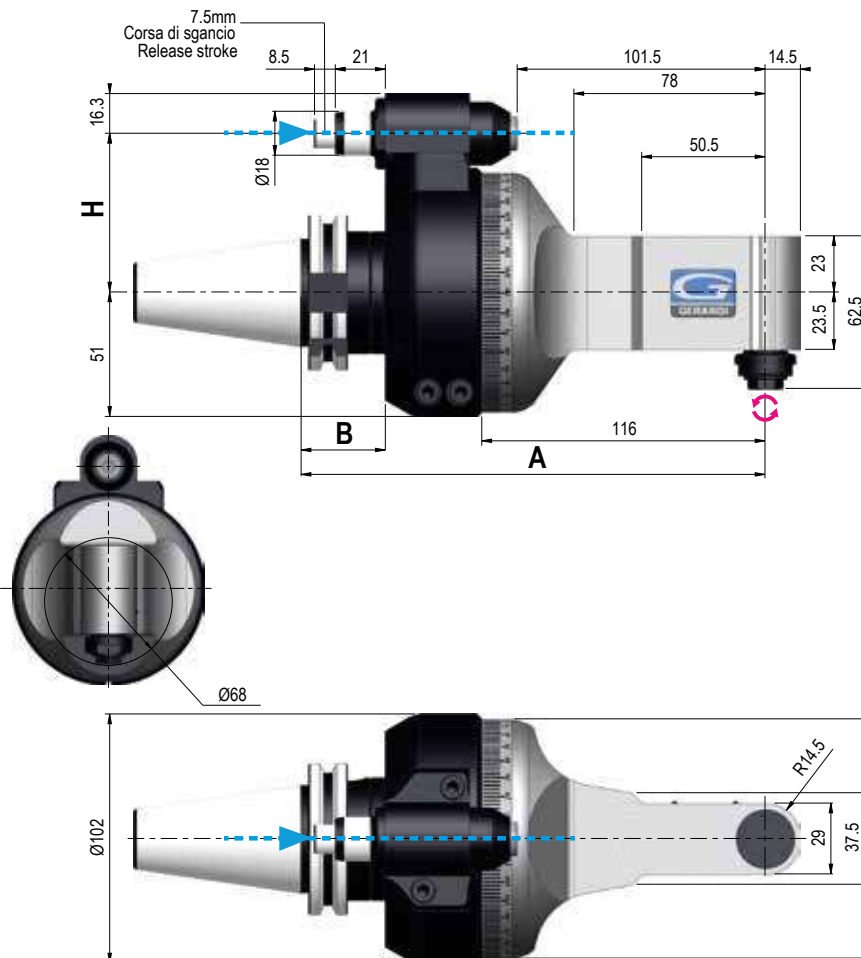
OUTPUT - 601E Ø1/6 (Pinze - Collets Page 2.84)
107
PINZA - COLLET - ER11 Ø1/7
p. 2.84
INTERASSE SPECIALE - SPECIAL PITCH - Cono > Perno - Shank > Pin
964

F90-7

TYPE 1

Price:

€ 3.571



Dati tecnici - Technical data



Ratio
1:1



ISO / BT 40
Kg 5
ISO / BT 50
Kg 7



Rpm
10.000



Ø 7



N 127



M 6



Nm 6



ER11
Ø1/7

Coni - Shanks	SK DIN 69871			CAT A6/NSI B5.50		BT MAS 403		HSK DIN 69893			C.ISO 26623			KM			ISO DIN 2080		
	30	40	50	40	50	40	50	63	80	100	C5	C6	C8	63	80	100	40	50	
Grandezza - Size	30	40	50	40	50	40	50	63	80	100	C5	C6	C8	63	80	100	40	50	
Extra €	67	-	132	-	143	-	132	186	416	329	777	952	1.291	984	on req.	on req.	132	219	
Dual contact (Optional)	-	196	237	196	237	196	237												
H	Standard Ø18	65 / 80	65 / 80	80	65 / 80	80	65 / 80	80	65 / 80	80	80	65 / 80	65 / 80	80	65 / 80	80	80	65 / 80	80
	110 - Ø18	153	153	153	153	153	153	153	153	153	153	153	153	153	153	153	153	153	153
	110 - Ø28	153	153	153	153	153	153	153	153	153	153	153	153	153	153	153	153	153	153
A	190	190	190	190	190	190	198	199	199	199	194	194	194	190	190	190	190	190	190
B	35	35	35	35	35	35	43	44	44	44	39	39	39	-	-	-	35	35	35

IMBALLO & PESO - PACK WEIGHT:

Valigetta - Bag 10Kg



DOTAZIONE STANDARD - STANDARD EQUIPMENT

Valigetta / Stop block / Ghiera ER / Chiavi di servizio
Tubetto di grasso / Libro istruzioni

Special bag / Stop block / ER nut / Wrenches / Grease tube / Instruction book

OPZIONI - OPTIONS

€

OUTPUT - Weldon Max Ø10

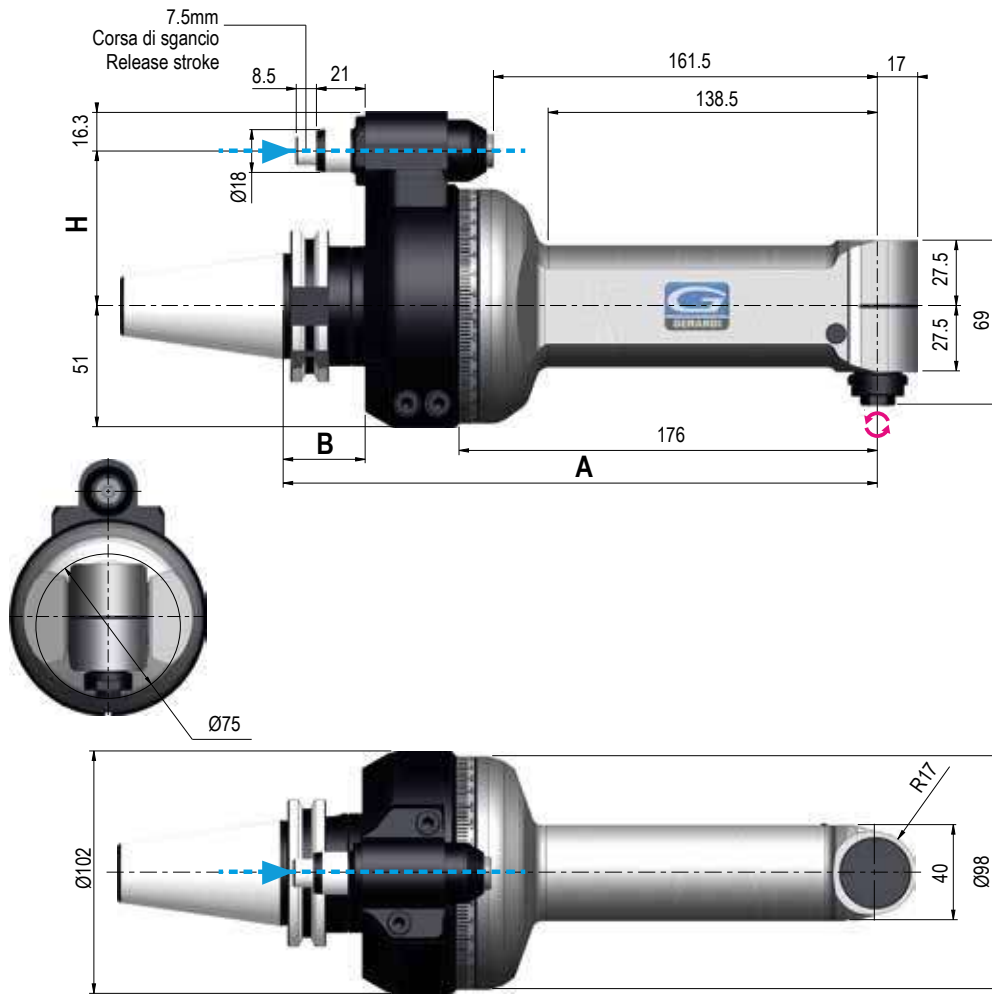
258

PINZA - COLLET - ER11 Ø1/7

9

INTERASSE SPECIALE - SPECIAL PITCH - Cono > Perno - Shank > Pin

964



F90-7L

TYPE 1

Price:

€ 3.953



2

Dati tecnici - Technical data



Ratio
1:1



ISO / BT 40
Kg 6,3
ISO / BT 50
Kg 8,5



Rpm
10.000



Ø 7



N 180



M 6



Nm 6



ER11
Ø17

Senso di rotazione Contrario al mandrino - Direction of rotation Opposite to the machine spindle

Coni - Shanks	SK DIN 69871			CAT AcNSI B5.50		BT MAS 403		HSK DIN 69893			C.ISO 26623			KM			ISO DIN 2080		
	30	40	50	40	50	40	50	63	80	100	C5	C6	C8	63	80	100	40	50	
Grandezza - Size	30	40	50	40	50	40	50	63	80	100	C5	C6	C8	63	80	100	40	50	
Extra €	67	-	132	-	143	-	132	186	416	329	777	952	1.291	984	on req.	on req.	132	219	
Dual contact (Optional)	-	196	237	196	237	196	237												
H	Standard Ø18	65 / 80	65 / 80	80	65 / 80	80	65 / 80	80	65 / 80	80	80	65 / 80	65 / 80	80	65 / 80	80	80	65 / 80	80
	110 - Ø18	153	153	153	153	153	153	153	153	153	153	153	153	153	153	153	153	153	153
	110 - Ø28	153	153	153	153	153	153	153	153	153	153	153	153	153	153	153	153	153	153
A	250	250	250	250	250	250	258	259	259	259	254	254	254	250	250	250	250	250	250
B	35	35	35	35	35	35	43	44	44	44	39	39	39	-	-	-	35	35	

IMBALLO & PESO - PACK WEIGHT:

Valigetta - Bag 11,5Kg



DOTAZIONE STANDARD - STANDARD EQUIPMENT

Valigetta / Stop block / Ghiera ER / Chiavi di servizio
Tubetto di grasso / Libro istruzioni

Special bag / Stop block / ER nut / Wrenches / Grease tube / Instruction book

OPZIONI - OPTIONS

€

OUTPUT - Weldon Max Ø10

258

PINZA - COLLET - ER11 Ø17

9

INTERASSE SPECIALE - SPECIAL PITCH - Cono > Perno - Shank > Pin

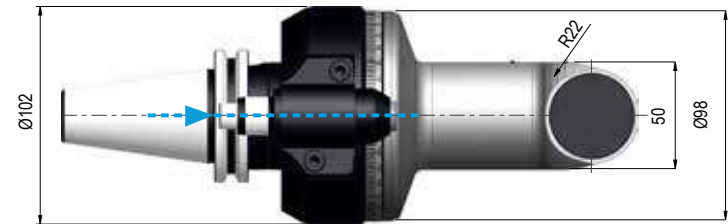
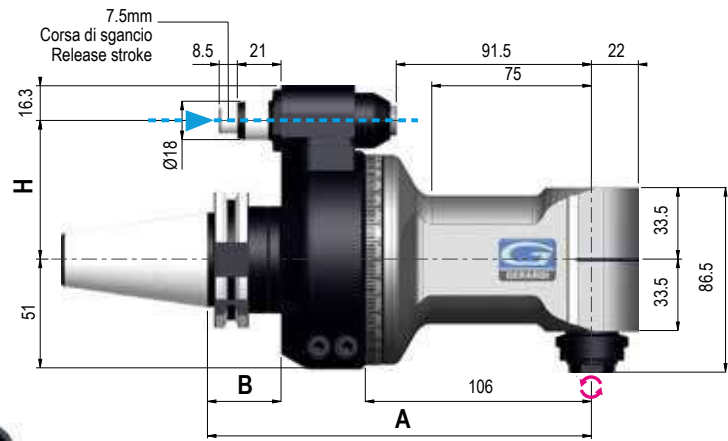
964

F90-10

TYPE 1

Price:

€ 2.957



Dati tecnici - Technical data



Ratio
1:1



ISO / BT 40
Kg 5,3
ISO / BT 50
Kg 7,5



Rpm
10.000



Ø 10



N 400



M 8



Nm 11



ER16
Ø1/10



Senso di rotazione Contrario al mandrino - Direction of rotation Opposite to the machine spindle

Coni - Shanks	SK DIN 69871			CAT A6NSI B5.50		BT MAS 403			HSK DIN 69893			C.ISO 26623			KM			ISO DIN 2080		
	30	40	50	40	50	30	40	50	63	80	100	C5	C6	C8	63	80	100	40	50	
Grandezza - Size	30	40	50	40	50	30	40	50	63	80	100	C5	C6	C8	63	80	100	40	50	
Extra €	67	-	132	-	143	67	-	132	186	416	329	777	952	1.291	984	on req.	on req.	132	219	
Dual contact (Optional)	-	196	237	196	237	-	196	237												
H	Standard Ø18	65 / 80	65 / 80	80	65 / 80	80	65 / 80	65 / 80	80	65 / 80	80	80	65 / 80	65 / 80	80	65 / 80	80	80	65 / 80	80
	110 - Ø18	153	153	153	153	153	153	153	153	153	153	153	153	153	153	153	153	153	153	153
	110 - Ø28	153	153	153	153	153	153	153	153	153	153	153	153	153	153	153	153	153	153	153
A	180	180	180	180	180	180	180	188	189	189	189	184	184	184	180	180	180	180	180	180
B	35	35	35	35	35	35	35	43	44	44	44	39	39	39	-	-	-	35	35	35

IMBALLO & PESO - PACK WEIGHT:

Valigetta - Bag 10,5Kg



DOTAZIONE STANDARD - STANDARD EQUIPMENT

Valigetta / Stop block / Ghiera ER / Chiavi di servizio
Tubetto di grasso / Libro istruzioni

Special bag / Stop block / ER nut / Wrenches / Grease tube / Instruction book

OPZIONI - OPTIONS

€

OUTPUT - Shell mill holder Ø16

321

OUTPUT - Weldon Max Ø10

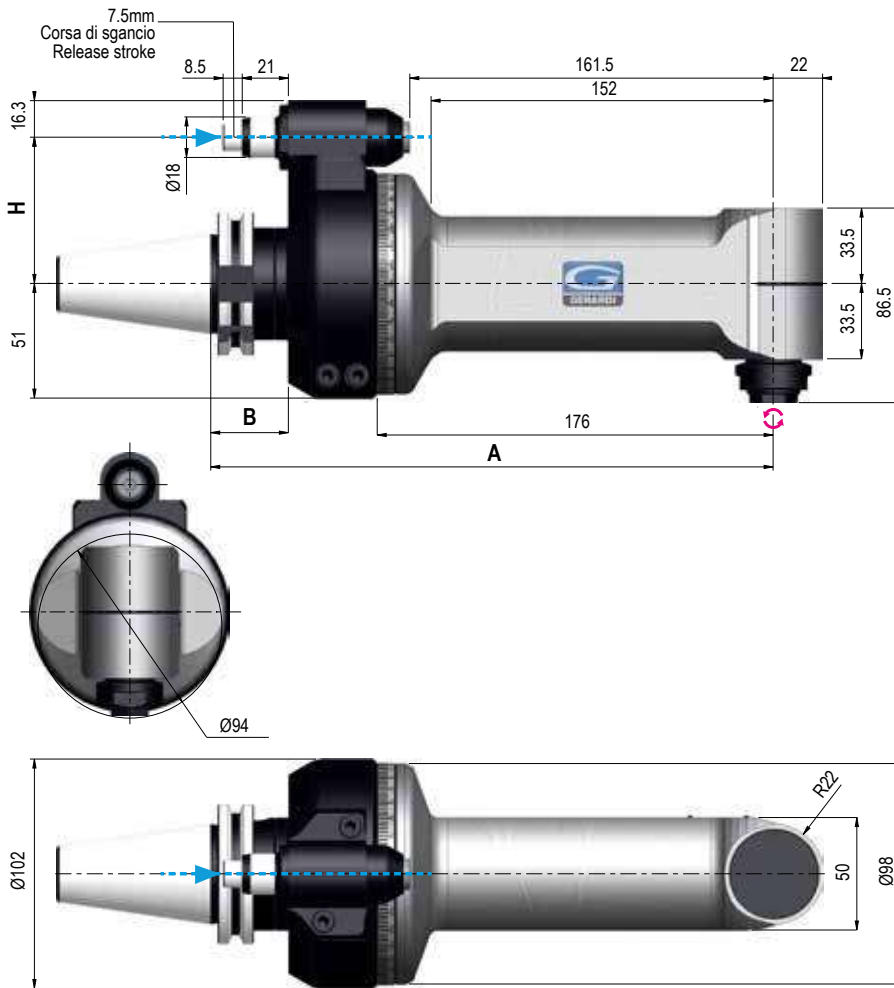
258

PINZA - COLLET - ER16 Ø1/10

9

INTERASSE SPECIALE - SPECIAL PITCH - Cono > Perno - Shank > Pin

964



F90-10L

TYPE 1

Price:

€ 3.669



2

Dati tecnici - Technical data



Ratio
1:1



ISO / BT 40
Kg 6,9
ISO / BT 50
Kg 9,2



Rpm
10.000



Ø 10



N 400



M 8



Nm 11



ER16
Ø1/10

Senso di rotazione Contrario al mandrino - Direction of rotation Opposite to the machine spindle

Coni - Shanks	SK DIN 69871			CAT AcNSI B5.50		BT MAS 403		HSK DIN 69893			C.ISO 26623			KM			ISO DIN 2080		
	30	40	50	40	50	40	50	63	80	100	C5	C6	C8	63	80	100	40	50	
Grandezza - Size	30	40	50	40	50	40	50	63	80	100	C5	C6	C8	63	80	100	40	50	
Extra €	67	-	132	-	143	-	132	186	416	329	777	952	1.291	984	on req.	on req.	132	219	
Dual contact (Optional)	-	196	237	196	237	196	237												
H	Standard Ø18	65 / 80	65 / 80	80	65 / 80	80	65 / 80	80	65 / 80	80	80	65 / 80	65 / 80	80	65 / 80	80	80	65 / 80	80
	110 - Ø18	153	153	153	153	153	153	153	153	153	153	153	153	153	153	153	153	153	153
	110 - Ø28	153	153	153	153	153	153	153	153	153	153	153	153	153	153	153	153	153	153
A	250	250	250	250	250	250	258	259	259	259	254	254	254	250	250	250	250	250	250
B	35	35	35	35	35	35	43	44	44	44	39	39	39	-	-	-	35	35	

IMBALLO & PESO - PACK WEIGHT:

Valigetta - Bag 13Kg



DOTAZIONE STANDARD - STANDARD EQUIPMENT

Valigetta / Stop block / Ghiera ER / Chiavi di servizio
Tubetto di grasso / Libro istruzioni

Special bag / Stop block / ER nut / Wrenches / Grease tube / Instruction book

OPZIONI - OPTIONS

€

OUTPUT - Shell mill holder Ø16

321

OUTPUT - Weldon Max Ø10

258

PINZA - COLLET - ER16 Ø1/10

9

INTERASSE SPECIALE - SPECIAL PITCH - Cono > Perno - Shank > Pin

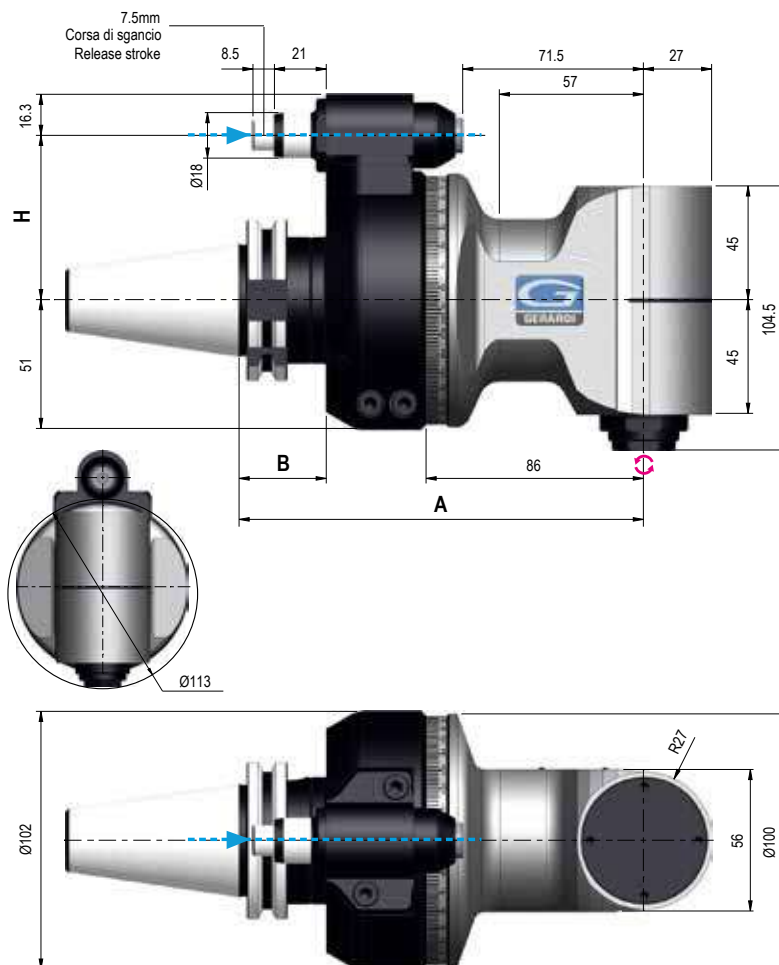
964

F90-13

TYPE 1

Price:

€ 3.309



Dati tecnici - Technical data



Ratio
1:1



ISO/BT40
6,3 Kg



Rpm
8.000



Ø 13



N 810



M 10



Nm 27



ER20
Ø1/13



Senso di rotazione Contrario al mandrino - Direction of rotation Opposite to the machine spindle

Coni - Shanks	SK DIN 69871		CAT AN/NSI B5.50		BT MAS 403		HSK DIN 69893			C.ISO 26623			KM			ISO DIN 2080		
Grandezza - Size	40	50	40	50	40	50	63	80	100	C5	C6	C8	63	80	100	40	50	
Extra €	-	132	-	143	-	132	186	416	329	777	952	1.291	984	on req.	on req.	132	219	
Dual contact (Optional)	196	237	196	237	196	237												
H	Standard Ø18	65 / 80	80	65 / 80	80	65 / 80	80	65 / 80	80	80	65 / 80	80	80	65 / 80	80	80	65 / 80	80
	110 - Ø18	153	153	153	153	153	153	153	153	153	153	153	153	153	153	153	153	153
	110 - Ø28																	
A	160	160	160	160	160	168	169	169	169	164	164	164	160	160	160	160	160	
B	35	35	35	35	35	43	44	44	44	39	39	39	-	-	-	35	35	

IMBALLO & PESO - PACK WEIGHT:

Valigetta - Bag 9,5Kg



DOTAZIONE STANDARD - STANDARD EQUIPMENT

Valigetta / Stop block / Ghiera ER / Chiavi di servizio
Tubetto di grasso / Libro istruzioni

Special bag / Stop block / ER nut / Wrenches / Grease tube / Instruction book

OPZIONI - OPTIONS

€

OUTPUT - Shell mill holder Ø16

321

OUTPUT - Weldon Max Ø16

258

PINZA - COLLET - ER20 Ø1/13

9

INTERASSE SPECIALE - SPECIAL PITCH - Cono > Perno - Shank > Pin

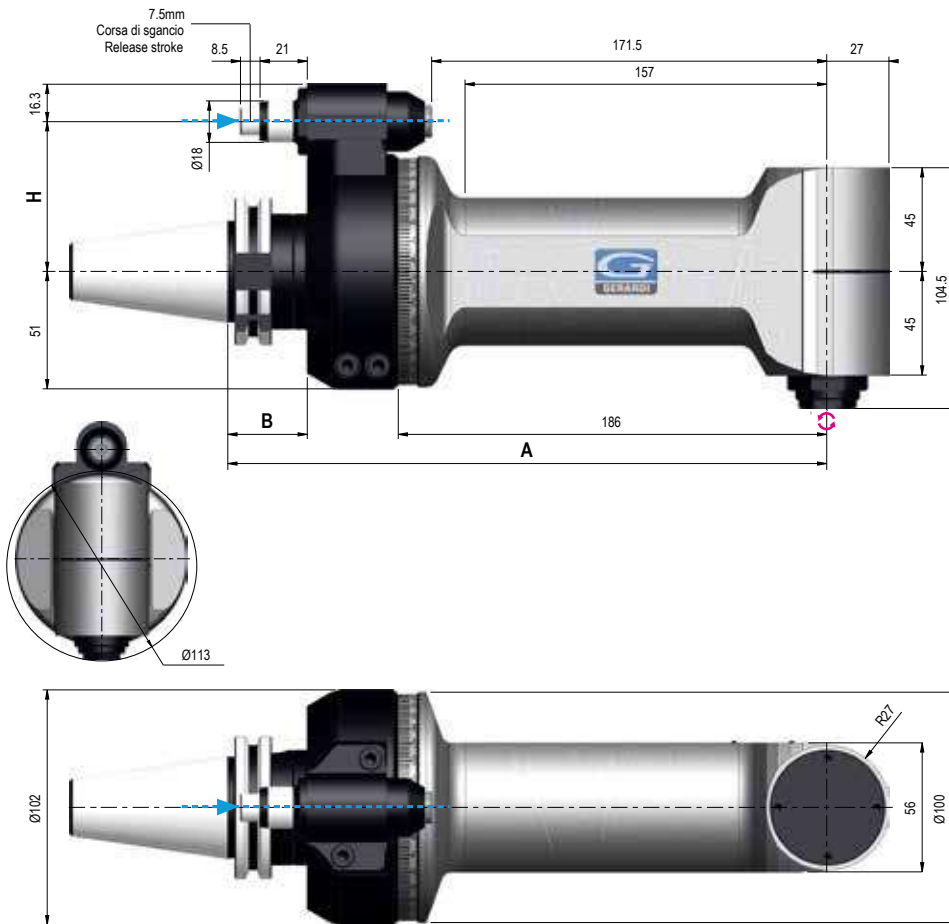
964

F90-13L

TYPE 1

Price:

€ 4.201



Dati tecnici - Technical data



Ratio
1:1



ISO/BT40
6,5 Kg



Rpm
8.000



Ø 13



N 810



M 10



Nm 27



ER20
Ø1/13

Senso di rotazione Contrario al mandrino - Direction of rotation Opposite to the machine spindle

Coni - Shanks	SK DIN 69871	CAT Ac/NSI B5.50	BT MAS 403	HSK DIN 69893	C.ISO 26623	KM	ISO DIN 2080
Grandezza - Size	40 50	40 50	40 50	63 80 100	C5 C6 C8	63 80 100	40 50
Extra €	- 132	- 143	- 132	186 416 329	777 952 1.291	984 on req. on req.	132 219
Dual contact (Optional)	196 237	196 237	196 237				
H	Standard Ø18 110 - Ø18 110 - Ø28	65 / 80 80 80 80	65 / 80 80 80 80	65 / 80 80 80 80	65 / 80 80 80 80	65 / 80 80 80 80	65 / 80 80 80 80
A	260 260	260 260	260 268	269 269 269	264 264 264	260 260 260	260 260
B	35 35	35 35	43	44 44 44	39 39 39	- - -	35 35

IMBALLO & PESO - PACK WEIGHT:

Valigetta - Bag 12,5Kg



DOTAZIONE STANDARD - STANDARD EQUIPMENT

Valigetta / Stop block / Ghiera ER / Chiavi di servizio
Tubetto di grasso / Libro istruzioni

Special bag / Stop block / ER nut / Wrenches / Grease tube / Instruction book

OPZIONI - OPTIONS

€

OUTPUT - Shell mill holder Ø16

321

OUTPUT - Weldon Max Ø16

258

PINZA - COLLET - ER20 Ø1/13

9

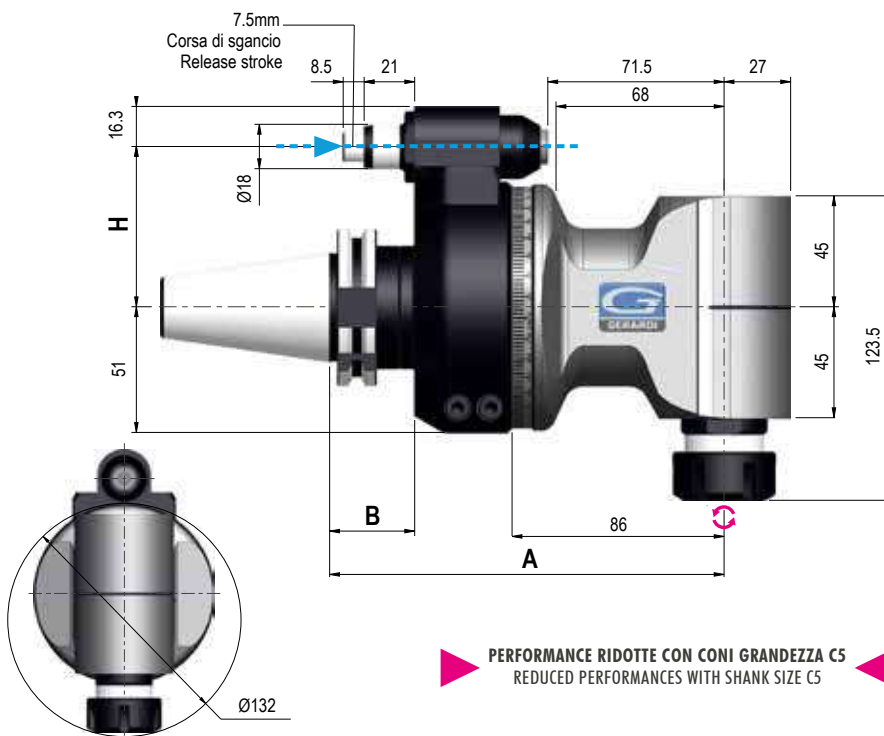
INTERASSE SPECIALE - SPECIAL PITCH - Cono > Perno - Shank > Pin

964

F90-16S

TYPE 1

Price: € 3.632



Dati tecnici - Technical data



Ratio
1:1



ISO / BT 40
Kg 6.4
ISO / BT 50
Kg 8.7



Rpm
8.000



Ø 16



N 810



M 12

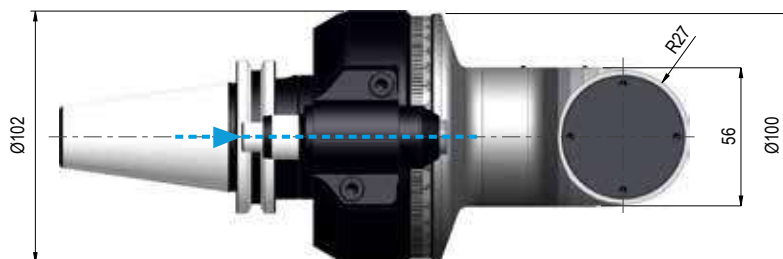


Nm 27



ER25
Ø1/16

PERFORMANCE RIDOTTE CON CONI GRANDEZZA C5
REDUCED PERFORMANCES WITH SHANK SIZE C5



Senso di rotazione Contrario al mandrino - Direction of rotation Opposite to the machine spindle

Coni - Shanks	SK DIN 69871			CAT AN/NSI B5.50		BT MAS 403		HSK DIN 69893			C.ISO 26623			KM			ISO DIN 2080		
	30	40	50	40	50	40	50	63	80	100	C5	C6	C8	63	80	100	40	50	
Grandezza - Size	30	40	50	40	50	40	50	63	80	100	C5	C6	C8	63	80	100	40	50	
Extra €	67	-	132	-	143	-	132	186	416	329	777	952	1.291	984	on req.	on req.	132	219	
Dual contact (Optional)	-	196	237	196	237	196	237												
H	Standard Ø18	65 / 80	65 / 80	80	65 / 80	80	65 / 80	80	65 / 80	80	80	65 / 80	65 / 80	80	65 / 80	80	80	65 / 80	80
	110 - Ø18	153			153			153	153	153	153	153	153	153	153	153	153	153	153
	110 - Ø28		153		153			153	153	153	153	153	153	153	153	153	153	153	153
A	160	160	160	160	160	160	168	169	169	169	164	164	164	160	160	160	160	160	
B	35	35	35	35	35	35	43	44	44	44	39	39	39	-	-	-	35	35	

IMBALLO & PESO - PACK WEIGHT:

Valigetta - Bag 12Kg



DOTAZIONE STANDARD - STANDARD EQUIPMENT

Valigetta / Stop block / Ghiera ER / Chiavi di servizio
Tubetto di grasso / Libro istruzioni

Special bag / Stop block / ER nut / Wrenches / Grease tube / Instruction book

OPZIONI - OPTIONS

DOUBLE OUTPUT - ER25 - ER25

€

536

OUTPUT - Shell mill holder Ø16

321

OUTPUT - Weldon Max Ø16

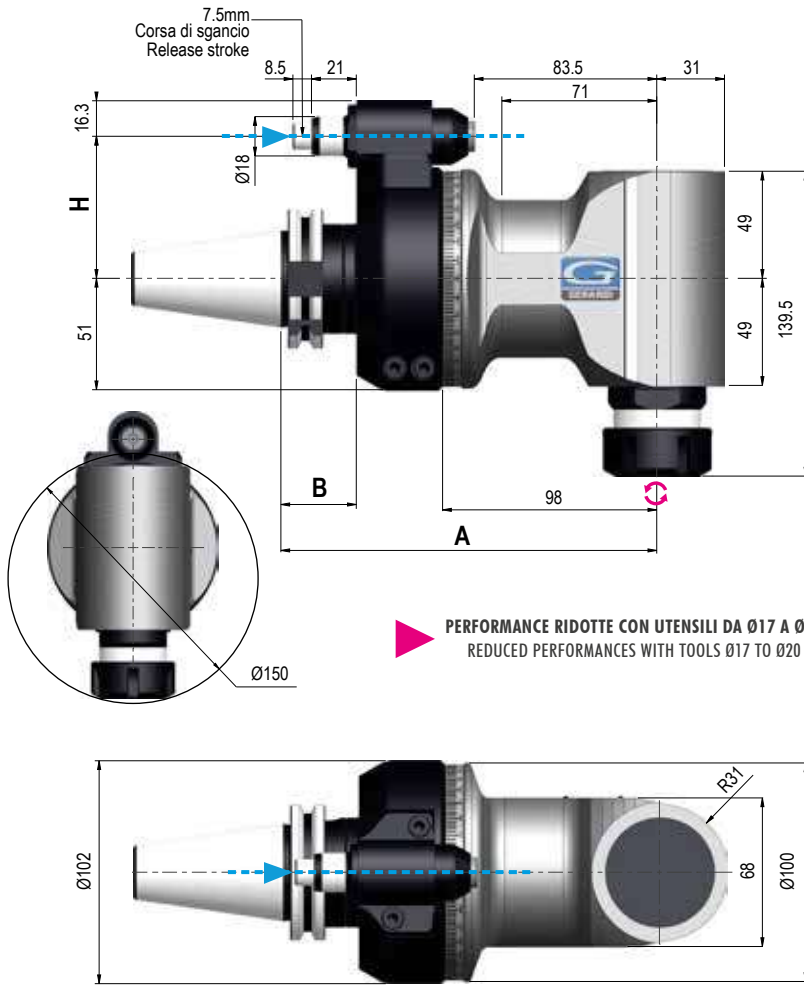
258

PINZA - COLLET - ER25 Ø1/16

9

INTERASSE SPECIALE - SPECIAL PITCH - Cono > Perno - Shank > Pin

964



F90-20S

TYPE 1

Price:

€ 3.749



Dati tecnici - Technical data



Ratio
1:1



ISO / BT 40
Kg 7
ISO / BT 50
Kg 12



Rpm
5.000



Ø 20



N 1.040



M 16



Nm 46



ER32
Ø2/20

Senso di rotazione Contrario al mandrino - Direction of rotation Opposite to the machine spindle

Coni - Shanks	SK DIN 69871	CAT AgNSI B5.50	BT MAS 403	HSK DIN 69893	C.ISO 26623	KM	ISO DIN 2080
Grandezza - Size	40	40	40	63	C5	63	40
Extra €	-	-	-	190	952	984	132
Dual contact (Optional)	196	196	196				
H	Standard Ø18	65 / 80	65 / 80	65 / 80	65 / 80	65 / 80	65 / 80
	110 - Ø18	153	153	153	153	153	153
	110 - Ø28						
A	172	172	172	181	176	172	172
B	35	35	35	44	39	-	35

IMBALLO & PESO - PACK WEIGHT:

Valigetta - Bag 10,5Kg



DOTAZIONE STANDARD - STANDARD EQUIPMENT

Valigetta / Stop block / Ghiera ER / Chiavi di servizio
Tubetto di grasso / Libro istruzioni

Special bag / Stop block / ER nut / Wrenches / Grease tube / Instruction book

OPZIONI - OPTIONS

€

OUTPUT - Shell mill holder Ø16/22/27

321

OUTPUT - Weldon Max Ø20

258

PINZA - COLLET - ER32 Ø2/20

9

INTERASSE SPECIALE - SPECIAL PITCH - Cono > Perno - Shank > Pin

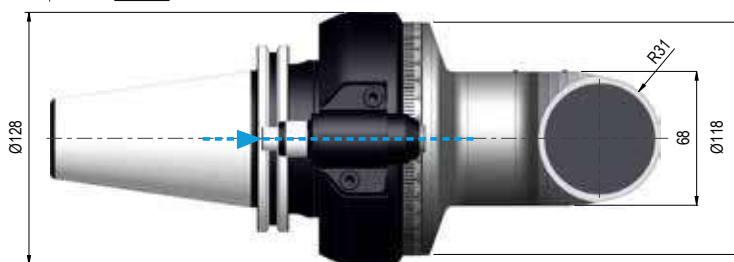
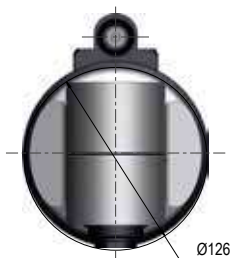
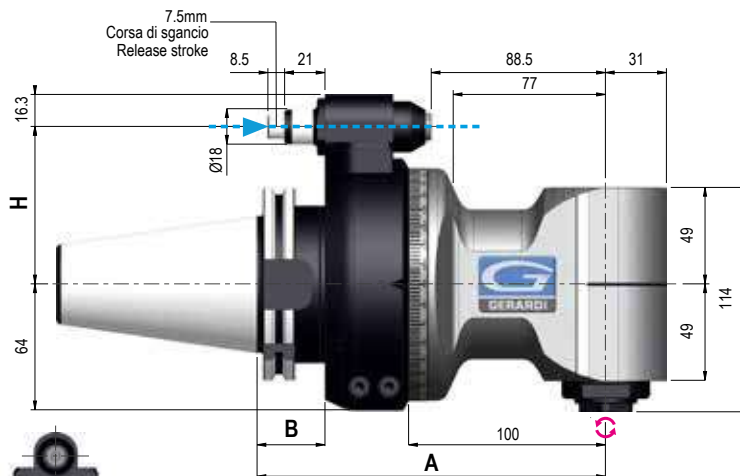
964

F90-16

TYPE 2

Price:

€ 3.642



Dati tecnici - Technical data



Ratio
1:1



ISO/BT50
7 Kg



Rpm
5.000



Ø 16



N 1.040



M 12



Nm 46



ER25
Ø1/16



Senso di rotazione Contrario al mandrino - Direction of rotation Opposite to the machine spindle

Coni - Shanks	SK DIN 69871	CAT AN/NSI B5.50	BT MAS 403	HSK DIN 69893	C.ISO 26623	KM	ISO DIN 2080		
Grandezza - Size	50	50	50	80	100	C8	80	100	50
Extra €	-	12	-	297	208	1.281	on. req	on. req	89
Dual contact (Optional)	237	237	237						
H	Standard Ø18	80	80	80	80	80	80	80	80
	110 - Ø18	153	153	153	153	153	153	153	153
	110 - Ø28	153	153	153	153	153	153	153	153
A	177	177	185	186	186	181	177	177	177
B	35	35	43	44	44	39	-	-	35

IMBALLO & PESO - PACK WEIGHT:

Valigetta - Bag 10,5Kg



DOTAZIONE STANDARD - STANDARD EQUIPMENT

Valigetta / Stop block / Ghiera ER / Chiavi di servizio
Tubetto di grasso / Libro istruzioni

Special bag / Stop block / ER nut / Wrenches / Grease tube / Instruction book

OPZIONI - OPTIONS

OUTPUT - HSK 32

€

686

OUTPUT - Shell mill holder Ø16/22

€

321

OUTPUT - Weldon Max Ø20

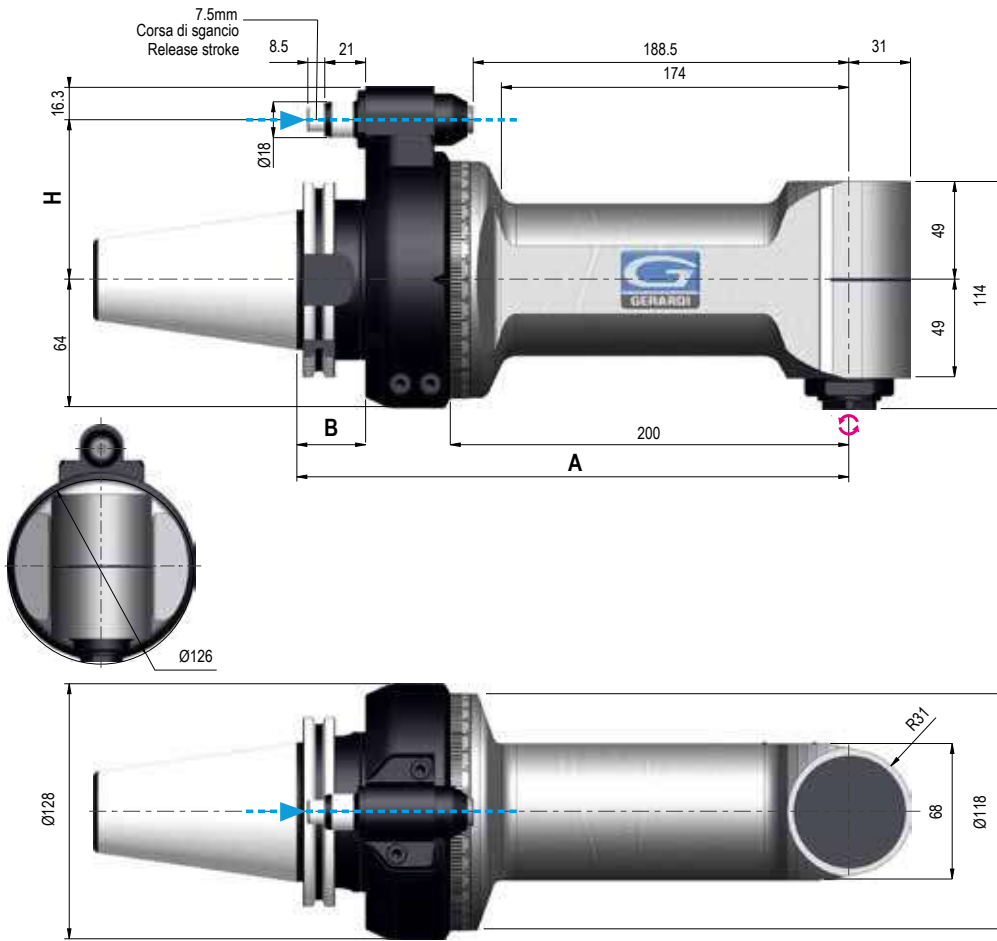
258

PINZA - COLLET - ER25 Ø1/16

9

INTERASSE SPECIALE - SPECIAL PITCH - Cono > Perno - Shank > Pin

964



F90-16L

TYPE 2

Price:

€ 4.523



Dati tecnici - Technical data



Ratio
1:1



ISO/BT50
12,7 Kg



Rpm
5.000



Ø 16



N 1.040



M 12



Nm 46



ER25
Ø1/16

Senso di rotazione Contrario al mandrino - Direction of rotation Opposite to the machine spindle

Coni - Shanks	SK DIN 69871	CAT AcNSI B5.50	BT MAS 403	HSK DIN 69893	C.ISO 26623	KM	ISO DIN 2080
Grandezza - Size	50	50	50	80	100	80	50
Extra €	-	12	-	297	208	on. req	89
Dual contact (Optional)	237	237	237				
H							
Standard Ø18	80	80	80	80	80	80	80
110 - Ø18	153	153	153	153	153	153	153
110 - Ø28							
A	277	277	285	286	286	281	277
B	35	35	43	44	44	39	35

IMBALLO & PESO - PACK WEIGHT:

Cassa in Legno - Wooden Box 27Kg



DOTAZIONE STANDARD - STANDARD EQUIPMENT

Cassa in Legno / Stop block / Ghiera ER / Chiavi di servizio

Tubetto di grasso / Libro istruzioni

Wooden Box / Stop block / ER nut / Wrenches / Grease tube / Instruction book

OPZIONI - OPTIONS

OUTPUT - HSK 32	686
OUTPUT - Shell mill holder Ø16/22	321

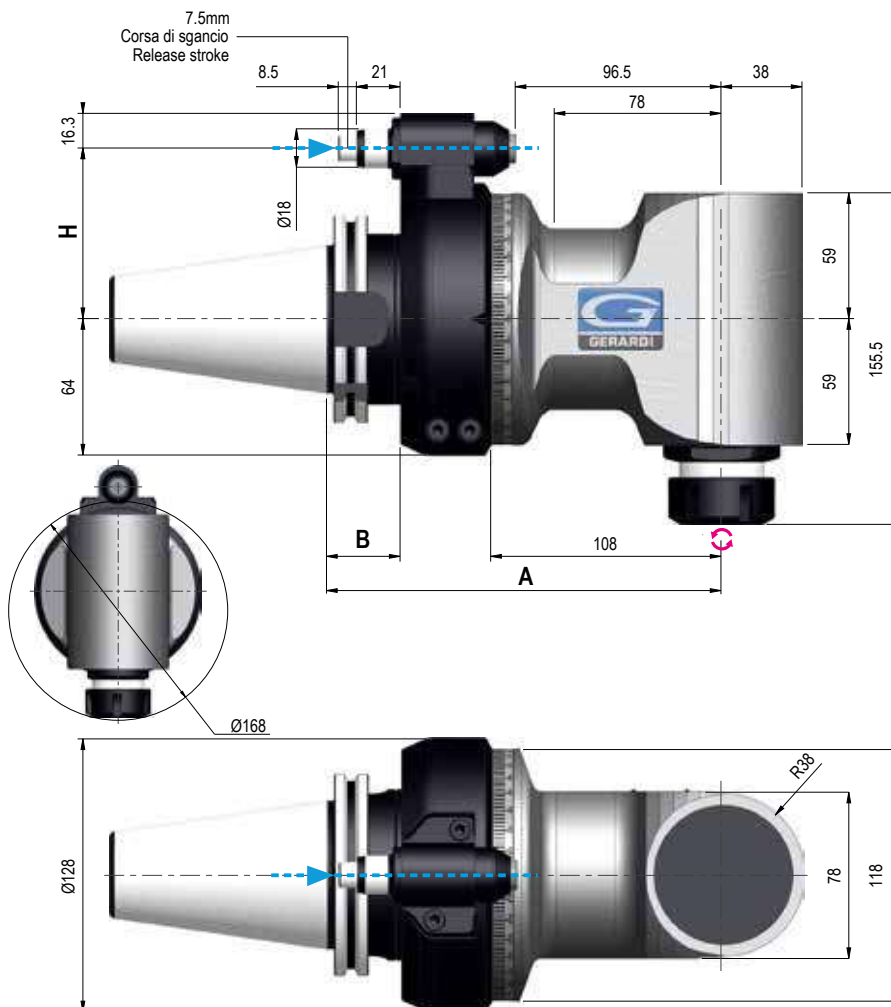
OUTPUT - Weldon Max Ø20	258
PINZA - COLLET - ER25 Ø1/16	9
INTERASSE SPECIALE - SPECIAL PITCH - Cono > Perno - Shank > Pin	964

F90-20

TYPE 2

Price:

€ 4.071



Dati tecnici - Technical data



Ratio
1:1



ISO/BT50
13,2 Kg



Rpm
3.500



Ø 20



N 1.460



M 14



Nm 85



ER32
Ø2/20



Senso di rotazione Contrario al mandrino - Direction of rotation Opposite to the machine spindle

Coni - Shanks	SK DIN 69871	CAT AN/NSI B5.50	BT MAS 403	HSK DIN 69893	C.ISO 26623	KM	ISO DIN 2080
Grandezza - Size	50	50	50	80	100	C8	50
Extra €	-	12	-	297	208	on. req	89
Dual contact (Optional)	237	237	237				
H							
Standard Ø18	80	80	80	80	80	80	80
110 - Ø18	153	153	153	153	153	153	153
110 - Ø28							
A	185	185	193	194	194	189	185
B	35	35	43	44	44	39	35

IMBALLO & PESO - PACK WEIGHT:

Cassa in Legno - Wooden Box 27,5Kg



DOTAZIONE STANDARD - STANDARD EQUIPMENT

Cassa in Legno / Stop block / Ghiera ER / Chiavi di servizio

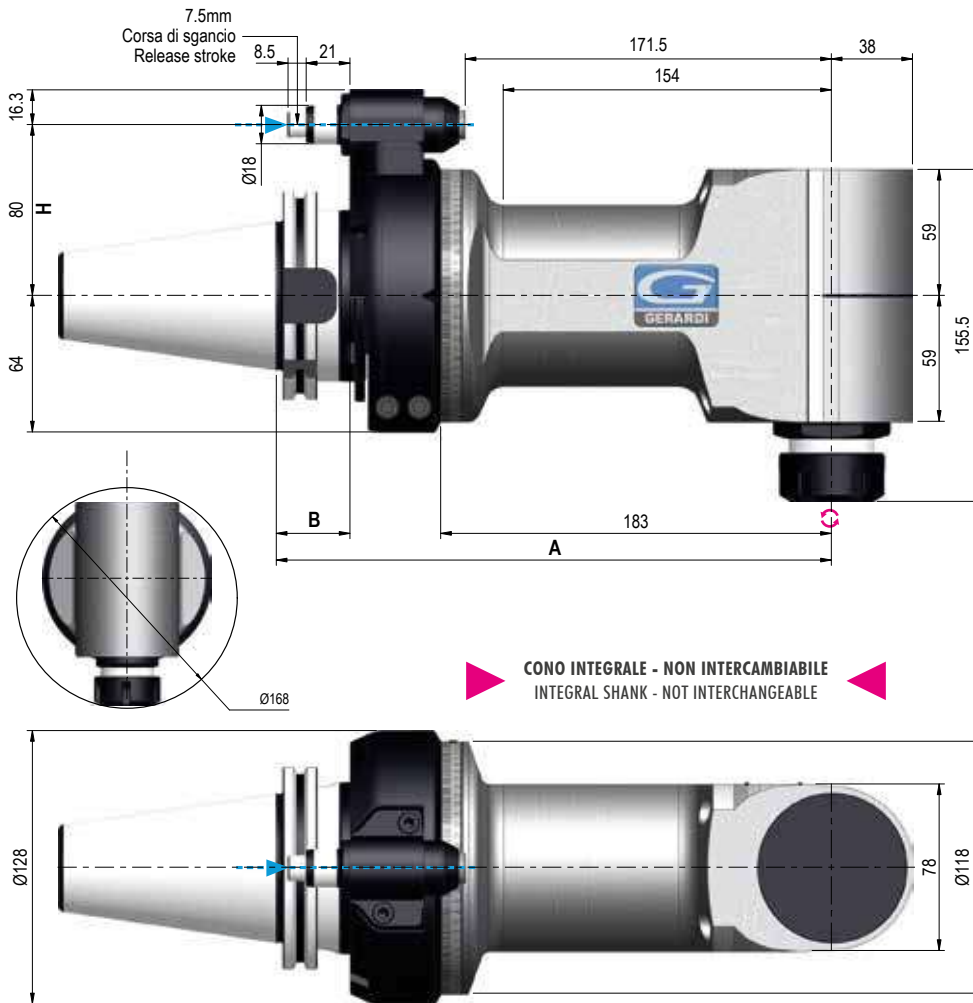
Tubetto di grasso / Libro istruzioni

Wooden Box / Stop block / ER nut / Wrenches / Grease tube / Instruction book

OPZIONI - OPTIONS

OUTPUT - HSK 40	€ 622
OUTPUT - Shell mill holder Ø22/27/32	€ 321
OUTPUT - Weldon Max Ø25	€ 365
OUTPUT - ER 40	€ 396

OUTPUT - C4	€ 1.285
OUTPUT - ISO-CAT-BT 30	-
PINZA - COLLET - ER32 Ø2/20	€ 9
INTERASSE SPECIALE - SPECIAL PITCH - Cono > Perno - Shank > Pin	€ 964



CONO INTEGRALE - NON INTERCambiabile
INTEGRAL SHANK - NOT INTERCHANGEABLE

F90-20L

TYPE 2

Price:

€ 5.356



Dati tecnici - Technical data



Ratio
1:1



ISO/BT50
19 Kg



Rpm
3.500



Ø 20



N 1.460



M 14



Nm 85



ER32
Ø2/20

Senso di rotazione Contrario al mandrino - Direction of rotation Opposite to the machine spindle

Coni - Shanks	SK DIN 69871	CAT AcNSI B5.50	BT MAS 403	HSK DIN 69893	C.ISO 26623	KM	ISO DIN 2080
Grandezza - Size	50	50	50	80	100	C8	80
Extra €	-	12	-	297	208	1.281	on. req
Dual contact (Optional)	237	237	237				
H	Standard Ø18	80	80	80	80	80	80
	110 - Ø18	153	153	153	153	153	153
	110 - Ø28						
A	260	260	268	269	269	264	260
B	35	35	43	44	44	39	35

IMBALLO & PESO - PACK WEIGHT:

Cassa in Legno - Wooden Box 33Kg



DOTAZIONE STANDARD - STANDARD EQUIPMENT

Cassa in Legno / Stop block / Ghiera ER / Chiavi di servizio

Tubeetto di grasso / Libro istruzioni

Wooden Box / Stop block / ER nut / Wrenches / Grease tube / Instruction book

OPZIONI - OPTIONS

OUTPUT - HSK 40	€ 622
OUTPUT - Shell mill holder Ø22/27/32	€ 321
OUTPUT - Weldon Max Ø25	€ 365
OUTPUT - ER 40	€ 396

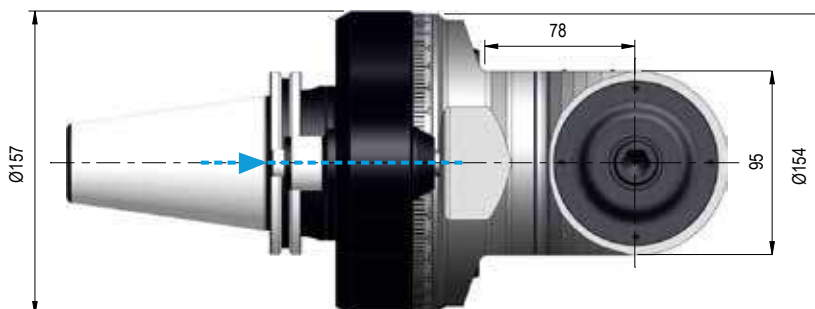
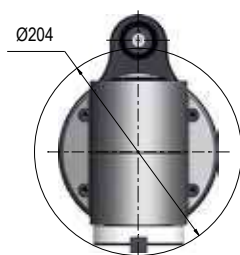
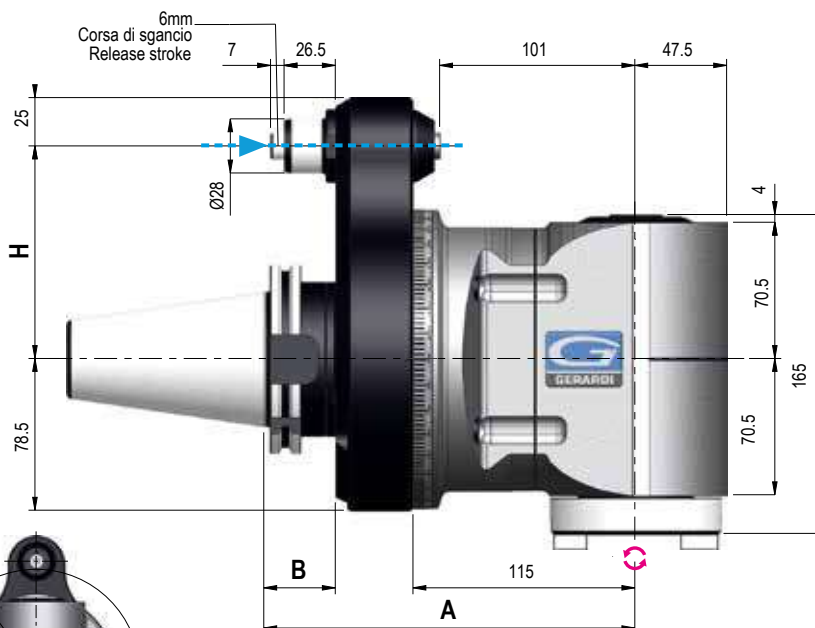
OUTPUT - C4	€ 1.285
OUTPUT - ISO-CAT-BT 30	€ 374
PINZA - COLLET - ER32 Ø2/20	€ 9
INTERASSE SPECIALE - SPECIAL PITCH - Cono > Perno - Shank > Pin	€ 964

F90-S40

TYPE 3

Price:

€ 4.713



Dati tecnici - Technical data



Ratio
1:1



ISO/BT50
21,7 Kg



Rpm
2.500



Ø 26



N 3.020



M 20



Nm 135



ISO-CAT
BT 40



Senso di rotazione Contrario al mandrino - Direction of rotation Opposite to the machine spindle

Coni - Shanks	SK DIN 69871	CAT ANSI B5.50	BT MAS 403	HSK DIN 69893	C.ISO 26623	KM	ISO DIN 2080
Grandezza - Size	50	50	50	80	100	80	50
Extra €	-	22	-	297	208	on. req	89
Dual contact (Optional)	237	237	237				
H Standard Ø28	110	110	110	110	110	110	110
A	192	192	200	201	201	196	192
B	37	37	45	44	44	39	37

IMBALLO & PESO - PACK WEIGHT:

Cassa in Legno - Wooden Box 36Kg



DOTAZIONE STANDARD - STANDARD EQUIPMENT

Cassa in Legno / Stop block / Ghiera ER / Chiavi di servizio
Tubetto di grasso / Libro istruzioni

Wooden Box / Stop block / ER nut / Wrenches / Grease tube / Instruction book

OPZIONI - OPTIONS

€

OUTPUT - HSK 63 **622**

OUTPUT - C5 **1.500**

OUTPUT - ER40 (Ø3-30) -

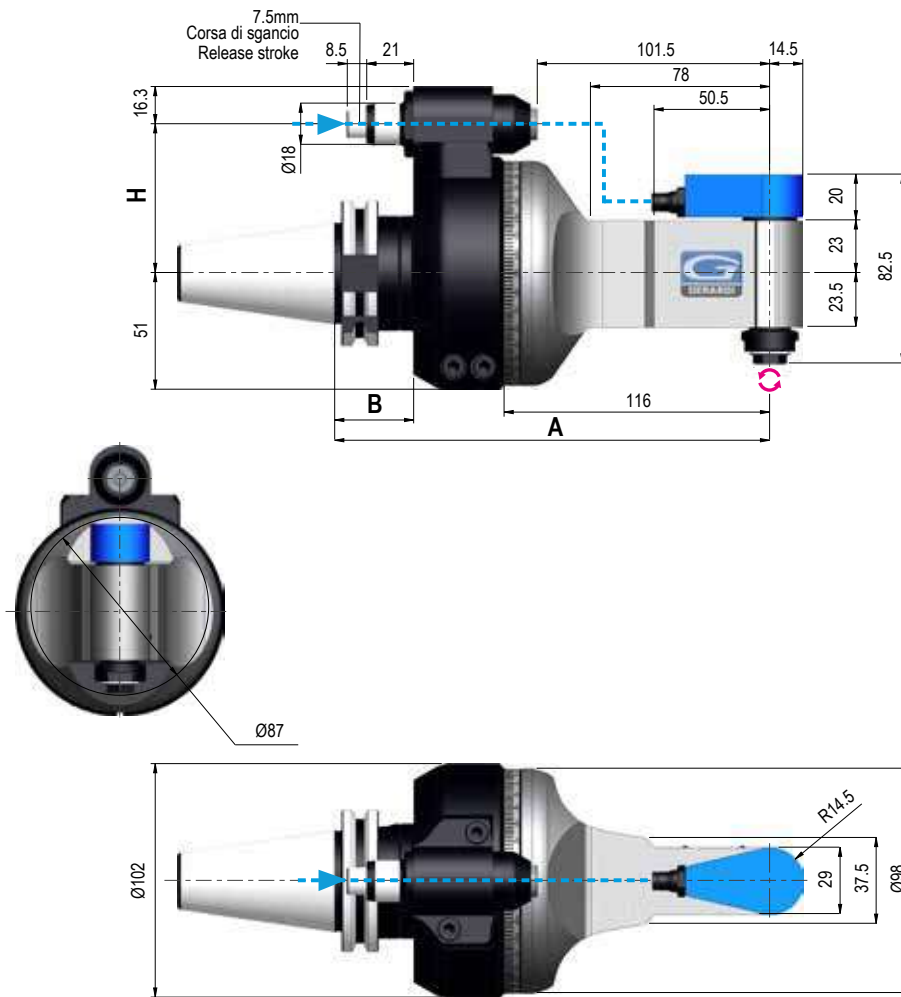
INTERASSE SPECIALE - SPECIAL PITCH - Cono > Perno - Shank > Pin **964**

F90-7 10BAR

TYPE 1

Price:

€ 4.749



Dati tecnici - Technical data



Ratio
1:1



ISO / BT 40
Kg 5
ISO / BT 50
Kg 7



Rpm
10.000



Ø 7



N 127



M 6



Nm 6



ER11WP
Ø1/7

Senso di rotazione Contrario al mandrino - Direction of rotation Opposite to the machine spindle

Coni - Shanks	SK DIN 69871			CAT AcNSI B5.50		BT MAS 403		HSK DIN 69893			C.ISO 26623			KM			ISO DIN 2080	
	30	40	50	40	50	40	50	63	80	100	C5	C6	C8	63	80	100	40	50
Grandezza - Size	30	40	50	40	50	40	50	63	80	100	C5	C6	C8	63	80	100	40	50
Extra €	67	-	132	-	143	-	132	186	416	329	777	952	1.291	984	on req.	on req.	132	219
Dual contact (Optional)	-	196	237	196	237	196	237											
H	Standard Ø18	65 / 80	65 / 80	80	65 / 80	80	65 / 80	80	65 / 80	80	65 / 80	65 / 80	80	65 / 80	80	80	65 / 80	80
	110 - Ø18	153	153	153	153	153	153	153	153	153	153	153	153	153	153	153	153	153
	110 - Ø28	153	153	153	153	153	153	153	153	153	153	153	153	153	153	153	153	153
A	190	190	190	190	190	198	198	199	199	199	194	194	194	190	190	190	190	190
B	35	35	35	35	35	35	43	44	44	44	39	39	39	-	-	-	35	35

IMBALLO & PESO - PACK WEIGHT:

Valigetta - Bag 10Kg



DOTAZIONE STANDARD - STANDARD EQUIPMENT

Valigetta / Stop block / Ghiera ER / Chiavi di servizio
Tubetto di grasso / Libro istruzioni

Special bag / Stop block / ER nut / Wrenches / Grease tube / Instruction book

OPZIONI - OPTIONS

€

PINZA - COLLET - ER11 WP Ø1/7

30

OUTPUT - Weldon Max Ø10

258

PINZA - COLLET - ER11 Ø1/7

9

INTERASSE SPECIALE - SPECIAL PITCH - Cono > Perno - Shank > Pin

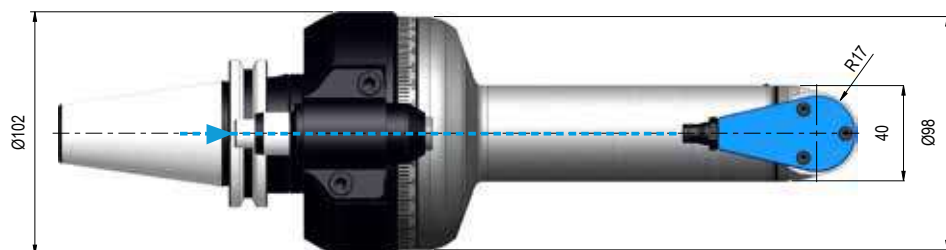
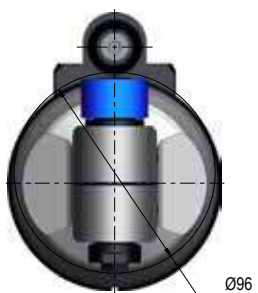
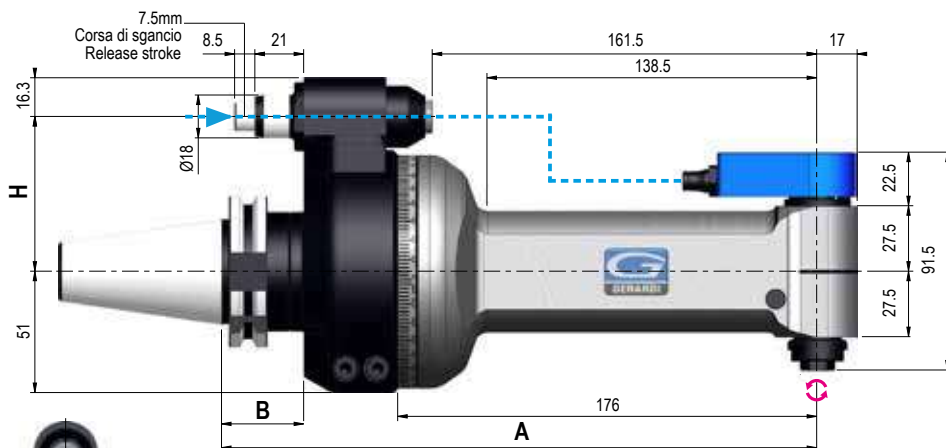
964

F90-7L 10BAR

TYPE 1

Price:

€ 4.844



Dati tecnici - Technical data



Ratio
1:1



ISO / BT 40
Kg 6,6
ISO / BT 50
Kg 8,6



Rpm
10.000



Ø 7



N 180



M 6



Nm 6



ER11 WP
Ø17



Senso di rotazione Contrario al mandrino - Direction of rotation Opposite to the machine spindle

Coni - Shanks	SK DIN 69871			CAT AeNSI B5.50		BT MAS 403		HSK DIN 69893			C.ISO 26623			KM			ISO DIN 2080		
	30	40	50	40	50	40	50	63	80	100	C5	C6	C8	63	80	100	40	50	
Grandezza - Size	30	40	50	40	50	40	50	63	80	100	C5	C6	C8	63	80	100	40	50	
Extra €	67	-	132	-	143	-	132	186	416	329	777	952	1.291	984	on req.	on req.	132	219	
Dual contact (Optional)	-	196	237	196	237	196	237												
H	Standard Ø18	65 / 80	65 / 80	80	65 / 80	80	65 / 80	80	65 / 80	80	80	65 / 80	65 / 80	80	65 / 80	80	80	65 / 80	80
	110 - Ø18	153	153	153	153	153	153	153	153	153	153	153	153	153	153	153	153	153	153
	110 - Ø28	153	153	153	153	153	153	153	153	153	153	153	153	153	153	153	153	153	153
A	250	250	250	250	250	250	258	259	259	259	254	254	254	250	250	250	250	250	250
B	35	35	35	35	35	35	43	44	44	44	39	39	39	-	-	-	35	35	

IMBALLO & PESO - PACK WEIGHT:

Valigetta - Bag 12Kg



DOTAZIONE STANDARD - STANDARD EQUIPMENT

Valigetta / Stop block / Ghiera ER / Chiavi di servizio
Tubetto di grasso / Libro istruzioni
Special bag / Stop block / ER nut / Wrenches / Grease tube / Instruction book

OPZIONI - OPTIONS

€

PINZA - COLLET - ER16 - Ø1/10	9
OUTPUT - Weldon Max Ø10	258
PINZA - COLLET - ER11 WP Ø3/10	30
INTERASSE SPECIALE - SPECIAL PITCH - Cono > Perno - Shank > Pin	964

F90-10 10BAR

TYPE 1

Price:

€ 3.869



Dati tecnici - Technical data



Ratio
1:1



ISO / BT 40
Kg 5,6
ISO / BT 50
Kg 7,8



Rpm
10.000



Ø 10



N 400



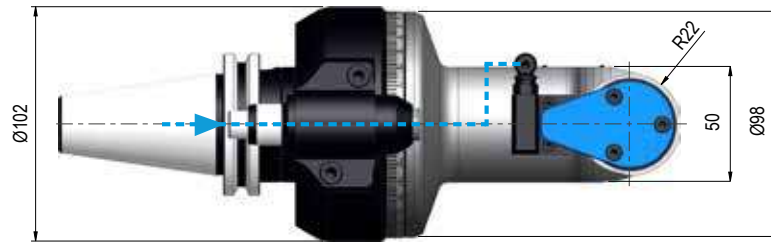
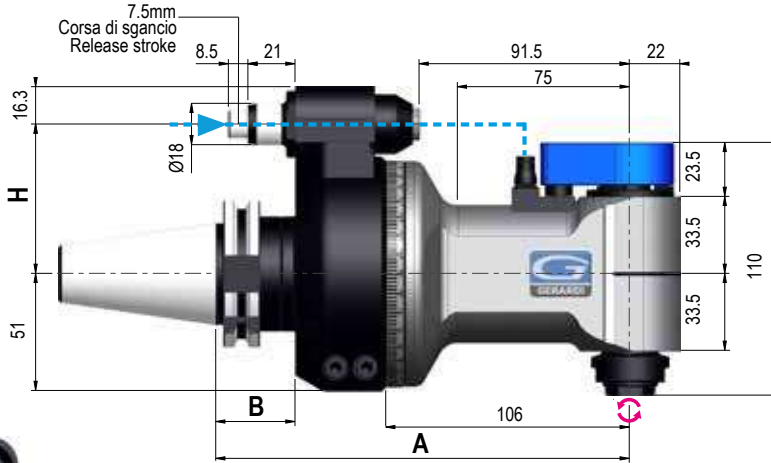
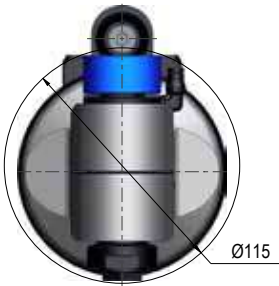
M 8



Nm 11



ER16 WP
Ø1/10



Senso di rotazione Contrario al mandrino - Direction of rotation Opposite to the machine spindle

Coni - Shanks	SK DIN 69871			CAT AcNSI B5.50		BT MAS 403		HSK DIN 69893			C.ISO 26623			KM			ISO DIN 2080		
	30	40	50	40	50	40	50	63	80	100	C5	C6	C8	63	80	100	40	50	
Grandezza - Size	30	40	50	40	50	40	50	63	80	100	C5	C6	C8	63	80	100	40	50	
Extra €	67	-	132	-	143	-	132	186	416	322	777	952	1.291	984	on req.	on req.	132	219	
Dual contact (Optional)	-	196	237	196	237	196	237												
H	Standard Ø18	65 / 80	65 / 80	80	65 / 80	80	65 / 80	80	65 / 80	80	80	65 / 80	65 / 80	80	65 / 80	80	80	65 / 80	80
	110 - Ø18	153	153	153	153	153	153	153	153	153	153	153	153	153	153	153	153	153	153
	110 - Ø28	153	153	153	153	153	153	153	153	153	153	153	153	153	153	153	153	153	153
A	180	180	180	180	180	180	188	189	189	189	184	184	184	180	180	180	150	153	
B	35	35	35	35	35	35	43	44	44	44	39	39	39	-	-	-	35	35	

IMBALLO & PESO - PACK WEIGHT:

Valigetta - Bag 11Kg



DOTAZIONE STANDARD - STANDARD EQUIPMENT

Valigetta / Stop block / Ghiera ER / Chiavi di servizio
Tubetto di grasso / Libro istruzioni

Special bag / Stop block / ER nut / Wrenches / Grease tube / Instruction book

OPZIONI - OPTIONS

€

PINZA - COLLET - ER16 - Ø1/10

9

OUTPUT - Weldon Max Ø10

258

PINZA - COLLET - ER11 WP Ø3/10

30

INTERASSE SPECIALE - SPECIAL PITCH - Cono > Perno - Shank > Pin

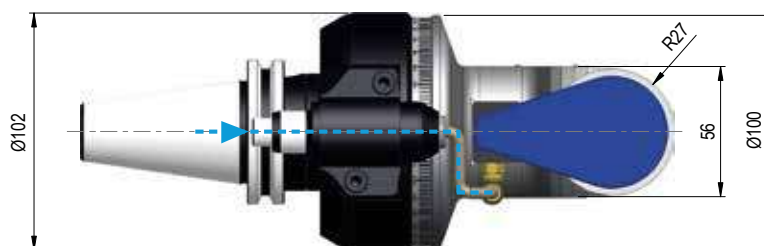
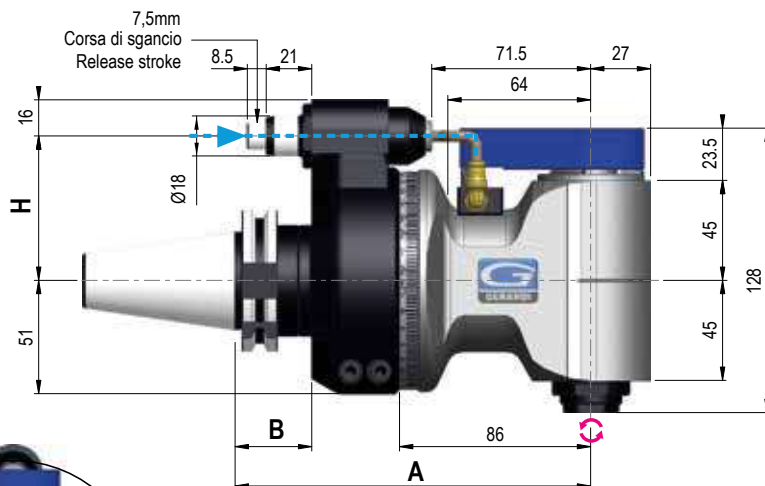
964

F90-13 10BAR

TYPE 1

Price:

€ 4.285



Dati tecnici - Technical data



Ratio
1:1



ISO/BT40
6,3 Kg



Rpm
8.000



Ø 13



N 810



M 10



Nm 27



ER20
Ø1/13



Senso di rotazione Contrario al mandrino - Direction of rotation Opposite to the machine spindle

Coni - Shanks	SK DIN 69871		CAT A6/NSI B5.50		BT MAS 403		HSK DIN 69893			C.ISO 26623			KM			ISO DIN 2080		
	40	50	40	50	40	50	63	80	100	C5	C6	C8	63	80	100	40	50	
Grandezza - Size	40	50	40	50	40	50	63	80	100	C5	C6	C8	63	80	100	40	50	
Extra €	-	132	-	143	-	132	186	416	329	777	952	1.291	984	on req.	on req.	132	219	
Dual contact (Optional)	196	237	196	237	196	237												
H	Standard Ø18	65 / 80	80	65 / 80	80	65 / 80	80	65 / 80	80	80	65 / 80	80	80	65 / 80	80	80	65 / 80	80
	110 - Ø18	153	153	153	153	153	153	153	153	153	153	153	153	153	153	153	153	153
	110 - Ø28																	
A	160	160	160	160	160	168	169	169	169	164	164	164	160	160	160	160	160	
B	35	35	35	35	35	43	44	44	44	39	39	39	-	-	-	35	35	

IMBALLO & PESO - PACK WEIGHT:

Valigetta - Bag 10Kg



DOTAZIONE STANDARD - STANDARD EQUIPMENT

Valigetta / Stop block / Ghiera ER / Chiavi di servizio
Tubetto di grasso / Libro istruzioni

Special bag / Stop block / ER nut / Wrenches / Grease tube / Instruction book

OPZIONI - OPTIONS

OUTPUT - Shell mill holder Ø16	€ 321
OUTPUT - Weldon Max Ø16	€ 258
DOUBLE OUTPUT - ER20 - ER20	€ 542

PINZA - COLLET - ER20 Ø1/13	€ 9
PINZA - COLLET - ER20 WP - Ø1/13	€ 25
INTERASSE SPECIALE - SPECIAL PITCH - Cono > Perno - Shank > Pin	€ 964

F90-16S 10BAR

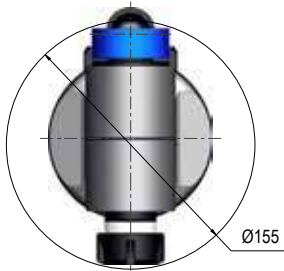
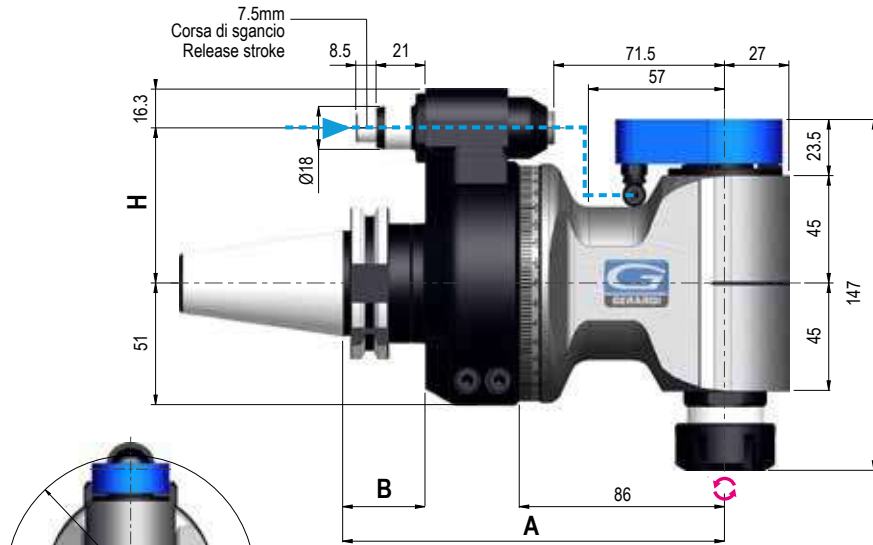
TYPE 1

Price:

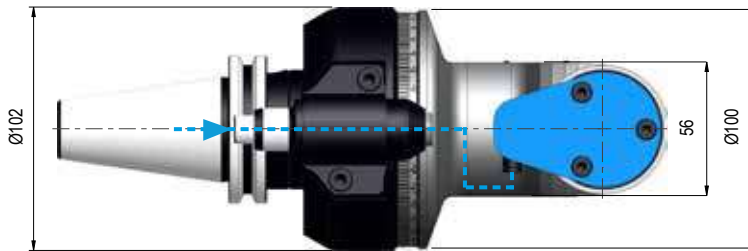
€ 4.571



2



PERFORMANCE RIDOTTE CON CONI GRANDEZZA C5
REDUCED PERFORMANCES WITH SHANK SIZE C5



Dati tecnici - Technical data



Ratio
1:1



ISO / BT 40
Kg 6,4
ISO / BT 50
Kg 8,7



Rpm
8.000



Ø 16



N 810



M 12



Nm 25



ER25 WP
Ø1/16

Senso di rotazione Contrario al mandrino - Direction of rotation Opposite to the machine spindle

Coni - Shanks	SK DIN 69871		CAT A6/NSI B5.50		BT MAS 403		HSK DIN 69893			C.ISO 26623			KM			ISO DIN 2080		
Grandezza - Size	40	50	40	50	40	50	63	80	100	C5	C6	C8	63	80	100	40	50	
Extra €	-	132	-	143	-	132	186	416	329	777	746	1.291	984	on req.	on req.	132	219	
Dual contact (Optional)	196	237	196	237	196	237												
H	Standard Ø18	65 / 80	80	65 / 80	80	65 / 80	80	65 / 80	80	80	65 / 80	65 / 80	80	65 / 80	80	80	65 / 80	80
	110 - Ø18	153	153	153	153	153	153	153	153	153	153	153	153	153	153	153	153	153
	110 - Ø28																	
A	160	160	160	160	160	168	169	169	169	164	164	164	160	160	160	160	160	
B	35	35	35	35	35	43	44	44	44	39	39	39	-	-	-	35	35	

IMBALLO & PESO - PACK WEIGHT:

Valigetta - Bag 12Kg



DOTAZIONE STANDARD - STANDARD EQUIPMENT

Valigetta / Stop block / Ghiera ER / Chiavi di servizio
Tubetto di grasso / Libro istruzioni

Special bag / Stop block / ER nut / Wrenches / Grease tube / Instruction book

OPZIONI - OPTIONS

€

OUTPUT - Weldon Max Ø20

258

PINZA - COLLET - ER25 Ø1/16

9

PINZA - COLLET - ER25 WP Ø3/16

31

INTERASSE SPECIALE - SPECIAL PITCH - Cono > Perno - Shank > Pin

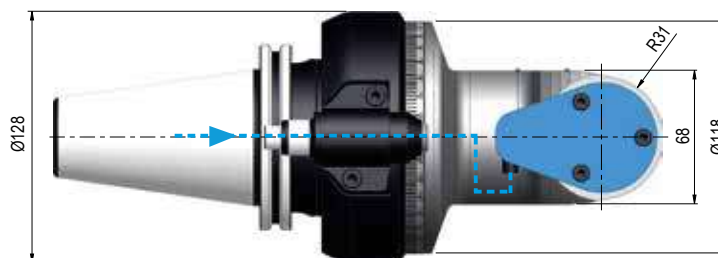
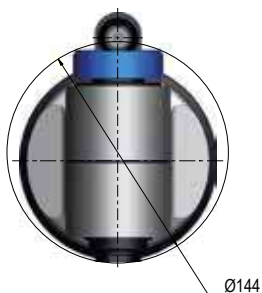
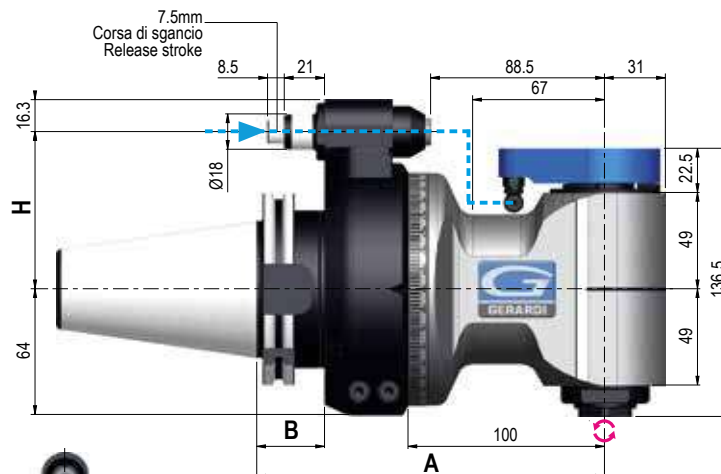
964

F90-16 10BAR

TYPE 2

Price:

€ 4.678



Dati tecnici - Technical data



Ratio
1:1



ISO/BT50
11,5 Kg



Rpm
5.000



Ø 16



N 1.040



M 12



Nm 46



ER25 WP
Ø1/16



Senso di rotazione Contrario al mandrino - Direction of rotation Opposite to the machine spindle

Coni - Shanks	SK DIN 69871	CAT AN/NSI B5.50	BT MAS 403	HSK DIN 69893	C.ISO 26623	KM	ISO DIN 2080
Grandezza - Size	50	50	50	80	100	80	50
Extra €	-	12	-	297	208	on. req	89
Dual contact (Optional)	237	237	237				
H	Standard Ø18	80	80	80	80	80	80
	110 - Ø18	153	153	153	153	153	153
	110 - Ø28	153	153	153	153	153	153
A	177	177	185	186	186	177	177
B	35	35	43	44	44	-	35

IMBALLO & PESO - PACK WEIGHT:

Valigetta - Bag 15Kg



DOTAZIONE STANDARD - STANDARD EQUIPMENT

Valigetta / Stop block / Ghiera ER / Chiavi di servizio
Tubetto di grasso / Libro istruzioni

Special bag / Stop block / ER nut / Wrenches / Grease tube / Instruction book

OPZIONI - OPTIONS

OUTPUT - HSK 32

€

686

OUTPUT - Weldon Max Ø20

258

PINZA - COLLET - ER20 Ø1/13

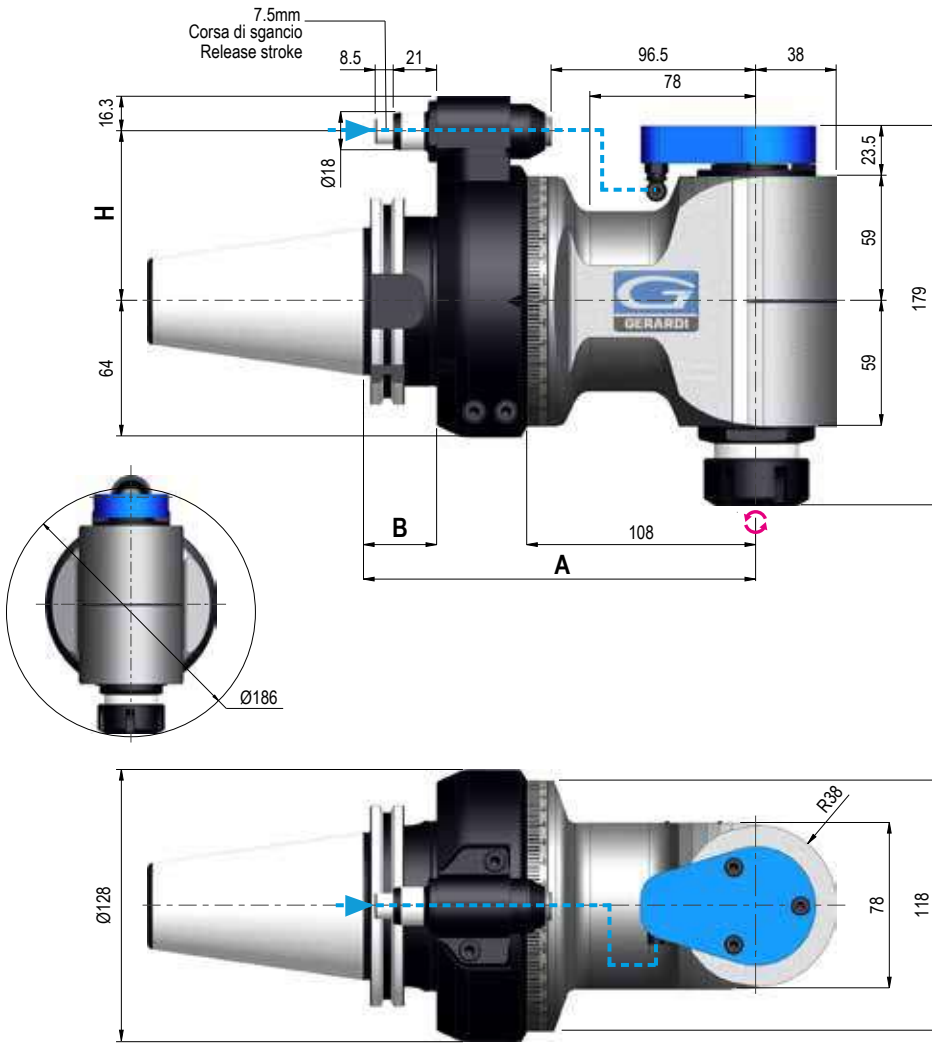
9

PINZA - COLLET - ER20 WP - Ø1/13

25

OUTPUT - Shell mil holder Ø16

964



F90-20 10BAR

TYPE 2

Price:

€ 5.095



Dati tecnici - Technical data



Ratio
1:1



ISO/BT50
13,4 Kg



Rpm
3.500



Ø 20



N 1.460



M 14



Nm 85



ER32 WP
Ø2/20

Senso di rotazione Contrario al mandrino - Direction of rotation Opposite to the machine spindle

Coni - Shanks	SK DIN 69871	CAT AgNSI B5.50	BT MAS 403	HSK DIN 69893	C.ISO 26623	KM	ISO DIN 2080
Grandezza - Size	50	50	50	80	100	C8	80
Extra €	-	12	-	297	208	1.281	on. req
Dual contact (Optional)	237	237	237				
H	Standard Ø18	80	80	80	80	80	80
	110 - Ø18	153	153	153	153	153	153
	110 - Ø28						
A	185	185	193	194	194	189	185
B	35	35	43	44	44	39	35

IMBALLO & PESO - PACK WEIGHT:

Valigetta - Bag 17Kg



DOTAZIONE STANDARD - STANDARD EQUIPMENT

Valigetta / Stop block / Ghiera ER / Chiavi di servizio
Tubetto di grasso / Libro istruzioni

Special bag / Stop block / ER nut / Wrenches / Grease tube / Instruction book

OPZIONI - OPTIONS

OUTPUT - Shell mill holder	€ 321
OUTPUT - Weldon Max Ø25	€ 365
OUTPUT - HSK 40	€ 641

OUTPUT - ER40	€ 541
PINZA - COLLET - ER32 Ø2/20	€ 9
PINZA - COLLET - ER32 WP - Ø3/20	€ 25
OUTPUT - C4	€ 964

F90-S40 70BAR

TYPE 3

Price:

€ 6.463



Dati tecnici - Technical data



Ratio
1:1



ISO/BT50
22 Kg



Rpm
2.500



Ø 26



N 3.020



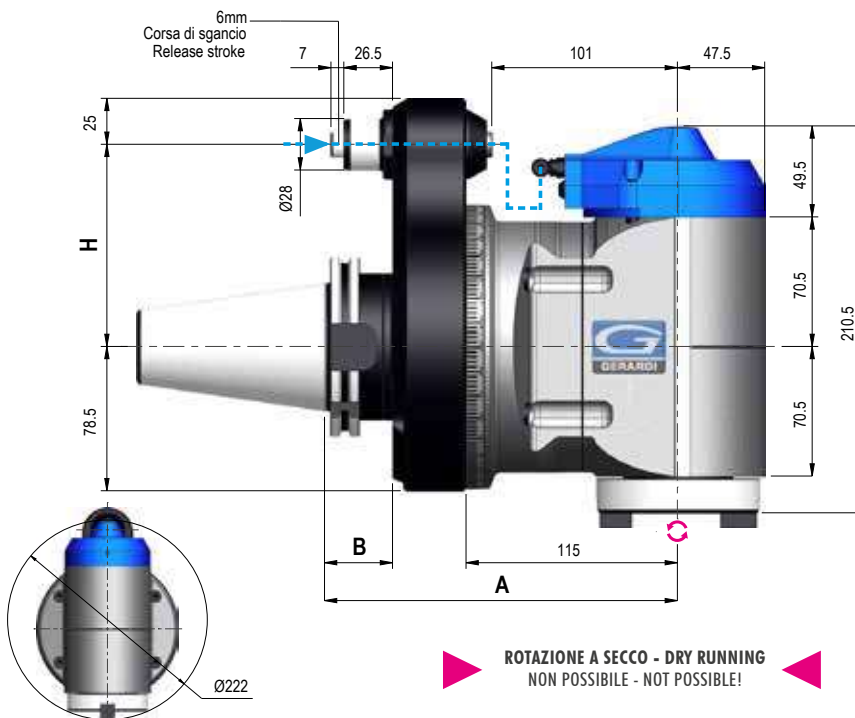
M 20



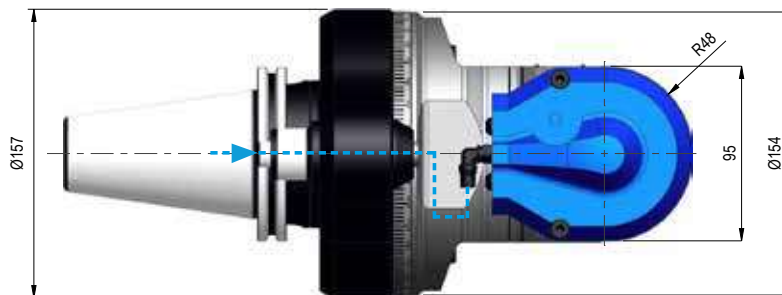
Nm 135



ISO40
CAT40
BT40



▶ ROTAZIONE A SECCO - DRY RUNNING
NON POSSIBILE - NOT POSSIBLE! ◀



Senso di rotazione Contrario al mandrino - Direction of rotation Opposite to the machine spindle

Coni - Shanks	SK DIN 69871	CAT AN/NSI B5.50	BT MAS 403	HSK DIN 69893	C.ISO 26623	KM	ISO DIN 2080
Grandezza - Size	50	50	50	80	100	80	50
Extra €	-	23	-	231	219	on. req	99
Dual contact (Optional)	237	237	237				
H Standard Ø28	110	110	110	110	110	110	110
A	192	192	200	201	201	192	192
B	37	37	45	44	44	-	37

IMBALLO & PESO - PACK WEIGHT:

Cassa in Legno - Wooden Box 36Kg



DOTAZIONE STANDARD - STANDARD EQUIPMENT

Cassa in Legno / Stop block / Ghiera ER / Chiavi di servizio
Tubetto di grasso / Libro istruzioni

Wooden Box / Stop block / ER nut / Wrenches / Grease tube / Instruction book

OPZIONI - OPTIONS

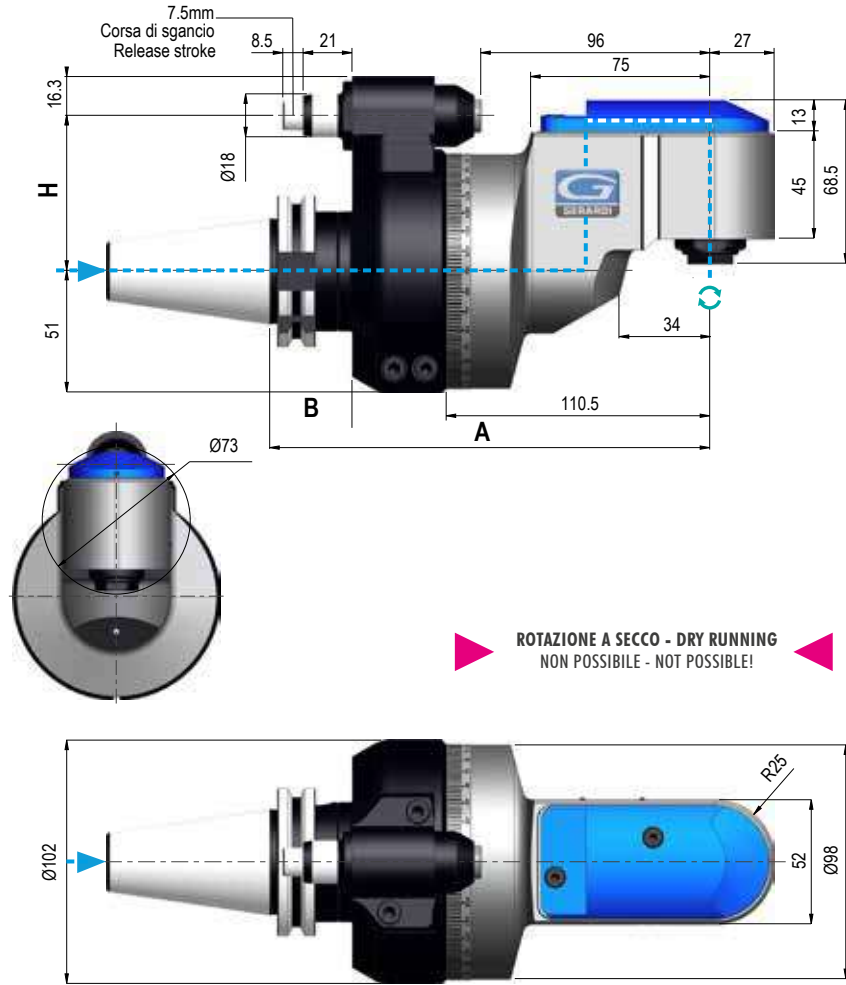
€

OUTPUT - HSK 63

622

OUTPUT - C5

1.500



FR90-10 70BAR TYPE 1

Price: € 6.159



Dati tecnici - Technical data



Ratio
1:1



ISO / BT 40
Kg 6,2
ISO / BT 50
Kg 8,7



Rpm
6.000



Ø 10



N 500



M 8



Nm 22



ER16 WP
Ø1/10

Senso di rotazione Contrario al mandrino - Direction of rotation Opposite to the machine spindle

Coni - Shanks	SK DIN 69871	CAT Ac/NSI B5.50	BT MAS 403	HSK DIN 69893	C.ISO 26623	KM	ISO DIN 2080
Grandezza - Size	40 50	40 50	40 50	63 80 100	C5 C6 C8	63 80 100	40 50
Extra €	- 132	- 143	- 132	186 416 329	777 952 1.291	984 on req. on req.	132 219
Dual contact (Optional)	196 237	196 237	196 237				
H	Standard Ø18 110 - Ø18 110 - Ø28	65 / 80 80	65 / 80 80	65 / 80 80	65 / 80 80	65 / 80 80	65 / 80 80
A	184,5 184,5	184,5 184,5	184,5 184,5	192,5 193,5 193,5	188,5 188,5 188,5	184,5 184,5 184,5	184,5 184,5
B	35 35	35 35	35 35	43 44 44	39 39 39	- - -	35 35

IMBALLO & PESO - PACK WEIGHT:

Valigetta - Bag 12Kg



DOTAZIONE STANDARD - STANDARD EQUIPMENT

Valigetta / Stop block / Ghiera ER / Chiavi di servizio
Tubetto di grasso / Libro istruzioni

Special bag / Stop block / ER nut / Wrenches / Grease tube / Instruction book

OPZIONI - OPTIONS

NO COOLANT - SENZA PASSAGGIO REFRIGERANTE

€

-760

OUTPUT - Weldon Max Ø10

258

PINZA - COLLET - ER16 Ø1/10

9

PINZA - COLLET - ER16 WP Ø3/10

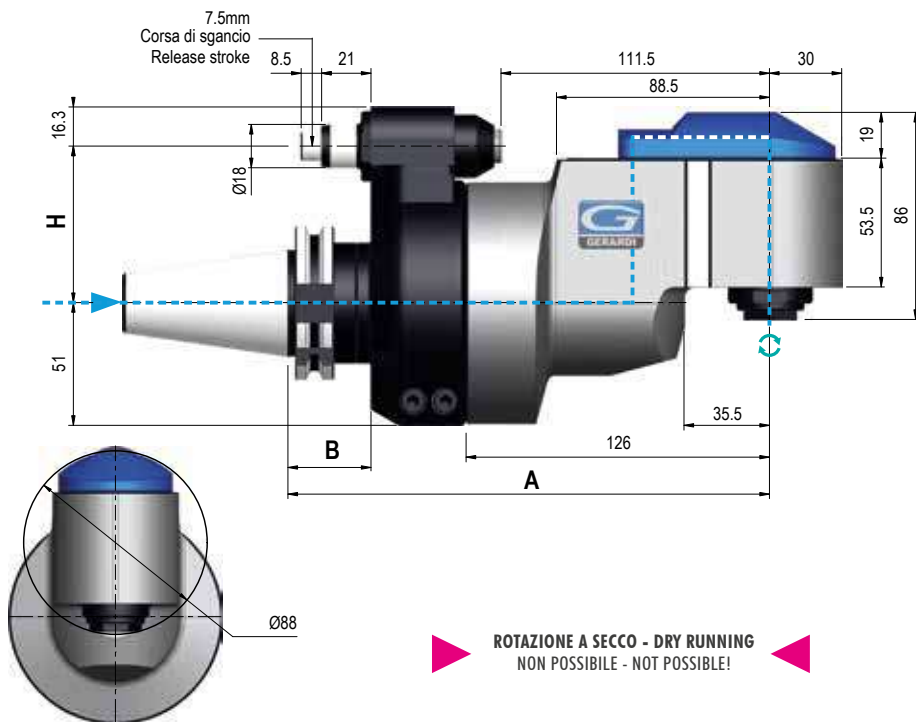
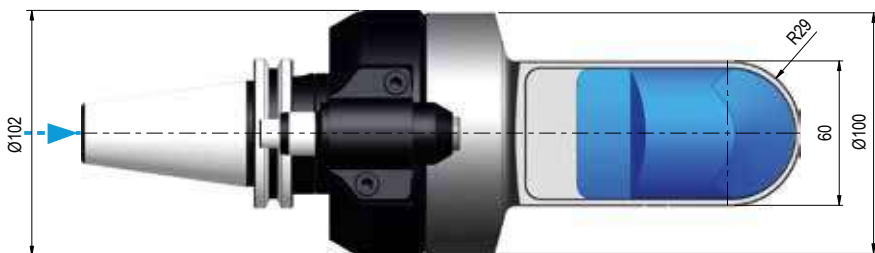
25

INTERASSE SPECIALE - SPECIAL PITCH - Cono > Perno - Shank > Pin

964

FR90-13 70BAR

TYPE 1

 Price: € **6.159**

 ROTAZIONE A SECCO - DRY RUNNING
 NON POSSIBILE - NOT POSSIBLE!

Dati tecnici - Technical data

 Ratio
 1:1

 ISO/BT40
 11,7 Kg

 Rpm
 4.500


Ø 13



N 570



M 10



Nm 40


 ER20 WP
 Ø1/13


Senso di rotazione Uguaale al mandrino - Direction of rotation Same as the machine spindle

Coni - Shanks	SK DIN 69871		CAT A6NSI B5.50		BT MAS 403		HSK DIN 69893			C.ISO 26623			KM			ISO DIN 2080		
	40	50	40	50	40	50	63	80	100	C5	C6	C8	63	80	100	40	50	
Grandezza - Size	40	50	40	50	40	50	63	80	100	C5	C6	C8	63	80	100	40	50	
Extra €	-	132	-	143	-	132	186	416	329	777	952	1.291	984	on req.	on req.	132	219	
Dual contact (Optional)	196	237	196	237	196	237												
H	Standard Ø18	65 / 80	80	65 / 80	80	65 / 80	80	65 / 80	80	80	65	80	80	65	80	80	65	80
	110 - Ø18	153	153	153	153	153	153	153	153	153	153	153	153	153	153	153	153	153
	110 - Ø28																	
A	200	200	200	200	200	208	209	209	209	204	204	204	200	200	200	200	200	
B	35	35	35	35	35	43	44	44	44	39	39	39	-	-	-	35	35	

IMBALLO & PESO - PACK WEIGHT:

Valigetta - Bag 16Kg


DOTAZIONE STANDARD - STANDARD EQUIPMENT

 Valigetta / Stop block / Ghiera ER / Chiavi di servizio
 Tubetto di grasso / Libro istruzioni

Special bag / Stop block / ER nut / Wrenches / Grease tube / Instruction book

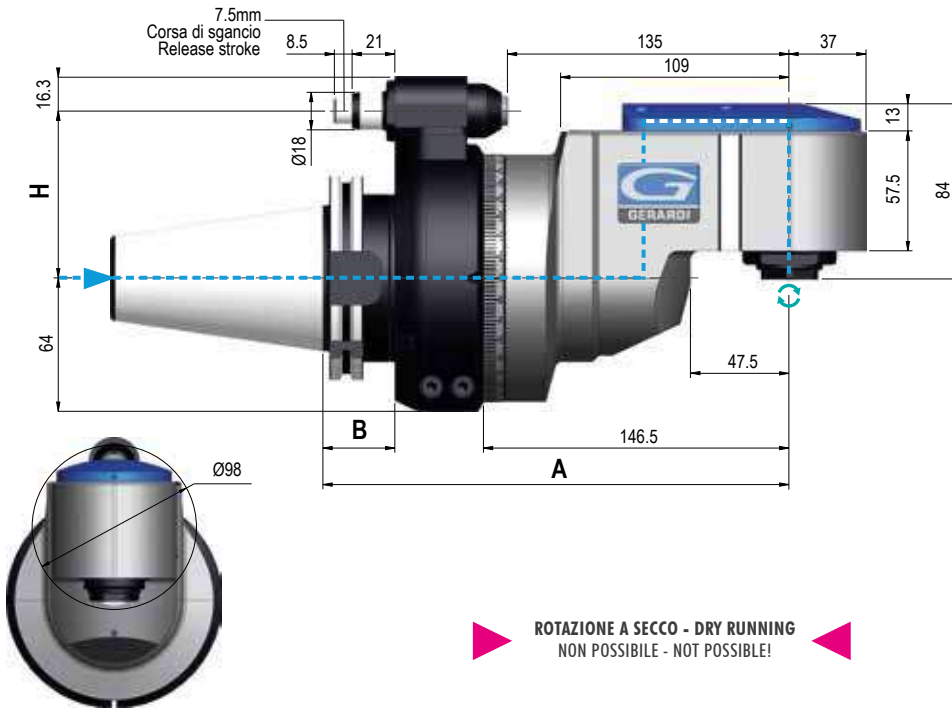
OPZIONI - OPTIONS

€

NO COOLANT - SENZA PASSAGGIO REFRIGERANTE
-1.232
PINZA - COLLET - ER20 WP Ø3/13
25
INTERASSE SPECIALE - SPECIAL PITCH - Cono > Perno - Shank > Pin
964

FR90-16 70BAR TYPE 2

Price: € 7.391



▶ ROTAZIONE A SECCO - DRY RUNNING
NON POSSIBILE - NOT POSSIBLE! ▶



Dati tecnici - Technical data

Ratio	1:1	Kg	ISO/BT50 11,7 Kg
Rpm	4.000	Ø	Ø 16
N 810		M	M 12
Nm	80	ER25 WP	Ø1/16

Senso di rotazione Uguaale al mandrino - Direction of rotation Same as the machine spindle

Coni - Shanks	SK DIN 69871	CAT Ac/NSI B5.50	BT MAS 403	HSK DIN 69893	C.ISO 26623	KM	ISO DIN 2080		
Grandezza - Size	50	50	50	80	100	C8	80	100	50
Extra €	-	12	-	293	208	1.279	on. req	on. req	89
Dual contact (Optional)	237	237	237						
H	Standard Ø18	80	80	80	80	80	80	80	80
	110 - Ø18	153	153	153	153	153	153	153	153
	110 - Ø28	153	153	153	153	153	153	153	153
A	223,5	223,5	231,5	232,5	232,5	227,5	223,5	223,5	223,5
B	35	35	43	44	44	39	-	-	35

IMBALLO & PESO - PACK WEIGHT:

Valigetta - Bag 17Kg



DOTAZIONE STANDARD - STANDARD EQUIPMENT

Valigetta / Stop block / Ghiera ER / Chiavi di servizio
Tubetto di grasso / Libro istruzioni

Special bag / Stop block / ER nut / Wrenches / Grease tube / Instruction book

OPZIONI - OPTIONS

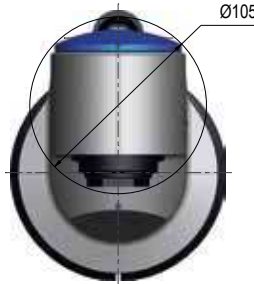
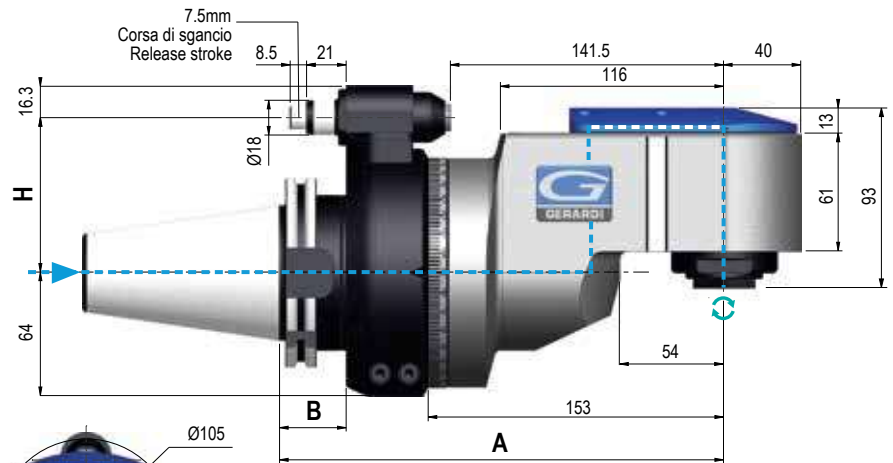
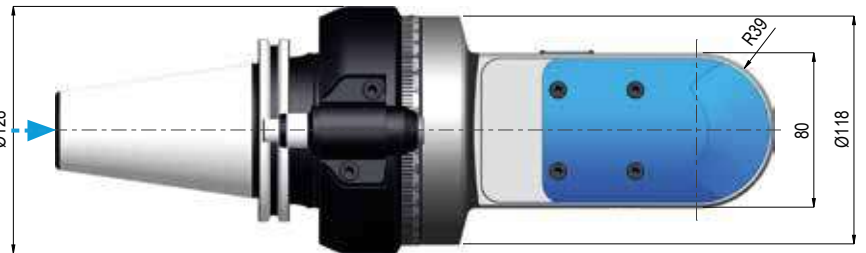
NO COOLANT - SENZA PASSAGGIO REFRIGERANTE	€ -1.124
OUTPUT - Weldon Max Ø16	€ 258
OUTPUT - HSK 32	€ 708

PINZA - COLLET - ER25 WP Ø3/16	€ 25
PINZA - COLLET - ER25 Ø1/16	€ 9
INTERASSE SPECIALE - SPECIAL PITCH - Cono > Perno - Shank > Pin	€ 964

FR90-20 70BAR

TYPE 2

Price:

€ 7.552

 ROTAZIONE A SECCO - DRY RUNNING
 NON POSSIBILE - NOT POSSIBLE!

Dati tecnici - Technical data

 Ratio
 1:1

 ISO/BT50
 14,5 Kg

 Rpm
 3.500


Ø 20



N 1.150



M 14



Nm 82


 ER32 WP
 Ø 2/20


Senso di rotazione Uguale al mandrino - Direction of rotation Same as the machine spindle

Coni - Shanks	SK DIN 69871	CAT ANSI B5.50	BT MAS 403	HSK DIN 69893	C.ISO 26623	KM	ISO DIN 2080
Grandezza - Size	50	50	50	80	100	C8	80
Extra €	-	12	-	293	208	1.279	on. req
Dual contact (Optional)	237	237	237				
H							
Standard Ø18	80	80	80	80	80	80	80
110 - Ø18	153	153	153	153	153	153	153
110 - Ø28							
A	230	230	238	239	239	234	230
B	35	35	43	44	44	39	35

IMBALLO & PESO - PACK WEIGHT:

Valigetta - Bag 19Kg


DOTAZIONE STANDARD - STANDARD EQUIPMENT

 Valigetta / Stop block / Ghiera ER / Chiavi di servizio
 Tubetto di grasso / Libro istruzioni

Special bag / Stop block / ER nut / Wrenches / Grease tube / Instruction book

OPZIONI - OPTIONS

NO COOLANT - SENZA PASSAGGIO REFRIGERANTE

-1.339

OUTPUT - Weldon Max Ø20

258

OUTPUT - HSK 50

641

PINZA - COLLET - ER32 Ø1/20

9

PINZA - COLLET - ER32 WP Ø3/20

25

INTERASSE SPECIALE - SPECIAL PITCH - Cono > Perno - Shank > Pin

964

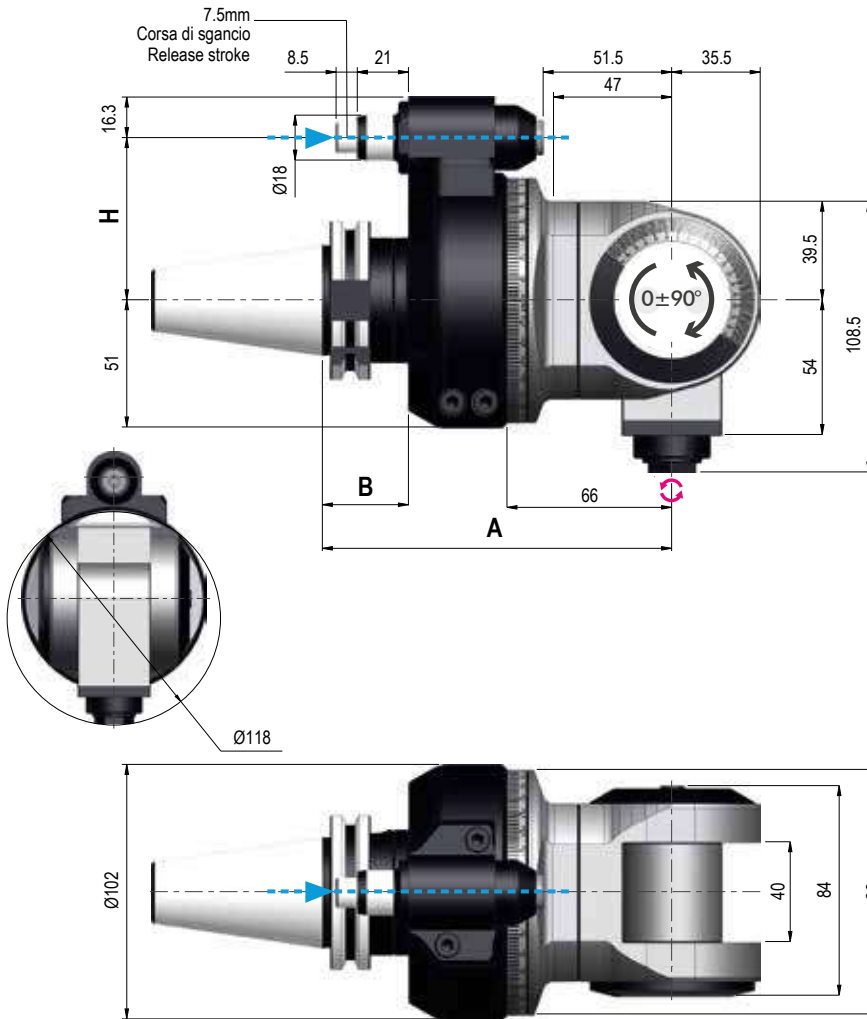
FMU-10

TYPE 1

Price:

€ 3.797


2


Dati tecnici - Technical data

 Ratio
1:1

 ISO / BT 40
Kg 6,3
ISO / BT 50
Kg 8,8

 Rpm
8.000


Ø 10



N 550



M 8



Nm 9


 ER16
Ø1/10

Senso di rotazione Contrario al mandrino - Direction of rotation Opposite to the machine spindle

Coni - Shanks	SK DIN 69871		CAT AcNSI B5.50		BT MAS 403		HSK DIN 69893			C.ISO 26623			KM			ISO DIN 2080		
Grandezza - Size	40	50	40	50	40	50	63	80	100	C5	C6	C8	63	80	100	40	50	
Extra €	-	132	-	143	-	132	186	416	329	777	952	1.291	984	on req.	on req.	132	219	
Dual contact (Optional)	196	237	196	237	196	237												
H	Standard Ø18	65 / 80	80	65 / 80	80	65 / 80	80	65 / 80	80	80	65 / 80	65 / 80	80	65 / 80	80	80	65 / 80	80
	110 - Ø18	153	153	153	153	153	153	153	153	153	153	153	153	153	153	153	153	153
	110 - Ø28	153	153	153	153	153	153	153	153	153	153	153	153	153	153	153	153	153
A		140	140	140	140	140	148	149	149	149	144	144	144	140	140	140	140	140
B		35	35	35	35	35	43	44	44	44	39	39	39	-	-	-	35	35

IMBALLO & PESO - PACK WEIGHT:

Valigetta - Bag 12Kg


DOTAZIONE STANDARD - STANDARD EQUIPMENT

Valigetta / Stop block / Ghiera ER / Chiavi di servizio

Tubetto di grasso / Libro istruzioni

Special bag / Stop block / ER nut / Wrenches / Grease tube / Instruction book

OPZIONI - OPTIONS

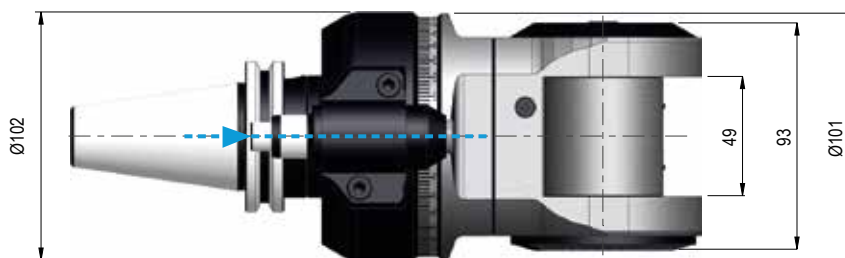
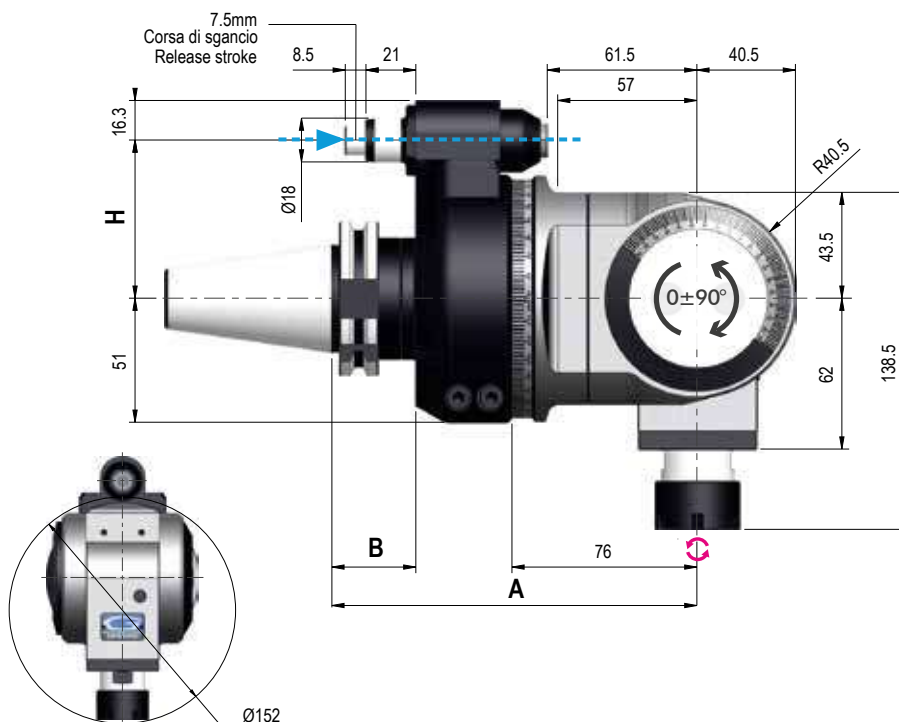
€

REFRIG - COOLANT - dal Cono - Through Shank 70bar - **Dry running NO** **2.345**
OUTPUT - Weldon Max Ø10 **258**
PINZA - COLLET - ER 16 Ø1/10 **9**
INTERASSE SPECIALE - SPECIAL PITCH - Cono > Perno - Shank > Pin **964**

FMU-16

TYPE 1

Price:

€ 4.071

Dati tecnici - Technical data

 Ratio
1:1

ISO / BT 40
Kg 8,2
ISO / BT 50
Kg 10,5

 Rpm
6.000


Ø 16



N 630



M 12



Nm 15


ER25 Mini
Ø 1/16


Senso di rotazione Contrario al mandrino - Direction of rotation Opposite to the machine spindle

Coni - Shanks	SK DIN 69871		CAT ANSI B5.50		BT MAS 403		HSK DIN 69893			C.ISO 26623			KM			ISO DIN 2080		
	40	50	40	50	40	50	63	80	100	C5	C6	C8	63	80	100	40	50	
Grandezza - Size	40	50	40	50	40	50	63	80	100	C5	C6	C8	63	80	100	40	50	
Extra €	-	132	-	143	-	132	186	416	329	777	952	1.291	984	on req.	on req.	132	219	
Dual contact (Optional)	196	237	196	237	196	237												
H	Standard Ø18	65 / 80	80	65 / 80	80	65 / 80	80	65 / 80	80	80	65 / 80	65 / 80	80	65 / 80	80	80	65 / 80	80
	110 - Ø18	153	153	153	153	153	153	153	153	153	153	153	153	153	153	153	153	153
	110 - Ø28	153	153	153	153	153	153	153	153	153	153	153	153	153	153	153	153	
A	150	150	150	150	150	158	159	159	159	154	154	154	150	150	150	150	150	
B	35	35	35	35	35	43	44	44	44	39	39	39	-	-	-	35	35	

IMBALLO & PESO - PACK WEIGHT:

Valigetta - Bag 14Kg


DOTAZIONE STANDARD - STANDARD EQUIPMENT

Valigetta / Stop block / Ghiera ER / Chiavi di servizio

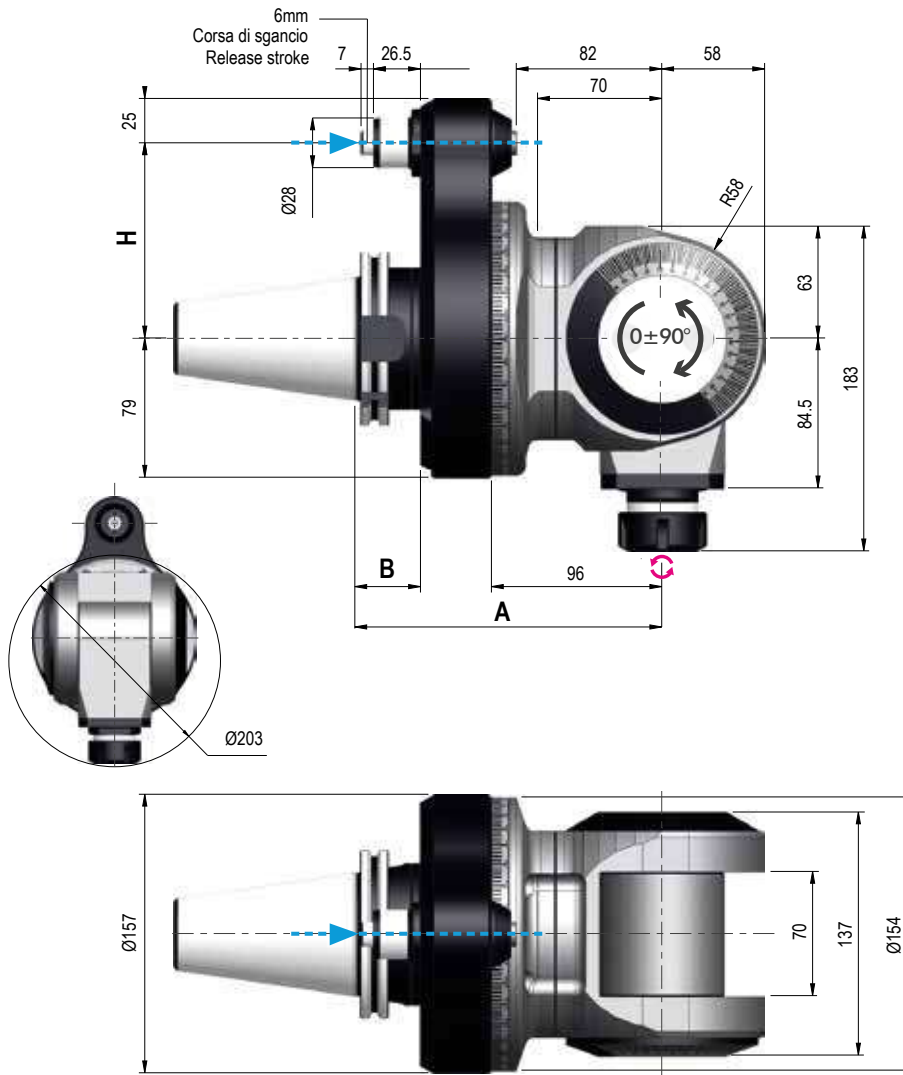
Tubetto di grasso / Libro istruzioni

Special bag / Stop block / ER nut / Wrenches / Grease tube / Instruction book

OPZIONI - OPTIONS

€

REFRIG - COOLANT - dal Cono - Through Shank 70bar - **Dry running NO** **2.476**
OUTPUT - Weldon Max Ø16 **258**
PINZA - COLLET - ER 16 Ø1/10 **9**
INTERASSE SPECIALE - SPECIAL PITCH - Cono > Perno - Shank > Pin **964**


FMU-20

TYPE 3

Price:

€ 5.261

Dati tecnici - Technical data

 Ratio
1:1

 ISO/BT50
22 Kg

 Rpm
4.000


Ø 20



N 1.740



M 16



Nm 48


 ER32 Mini
Ø2/20

Senso di rotazione Contrario al mandrino - Direction of rotation Opposite to the machine spindle

Coni - Shanks	SK DIN 69871	CAT AcNSI B5.50	BT MAS 403	HSK DIN 69893	C.ISO 26623	KM	ISO DIN 2080
Grandezza - Size	50	50	50	80	100	C8	80
Extra €	-	24	-	231	227	1.385	on. req
Dual contact (Optional)	237	237	237				
H Standard Ø28	110	110	110	110	110	110	110
A	173	173	181	182	182	177	173
B	37	37	45	44	44	39	37

IMBALLO & PESO - PACK WEIGHT:

Cassa in Legno - Wooden Box 36Kg


DOTAZIONE STANDARD - STANDARD EQUIPMENT

Cassa in Legno / Stop block / Ghiera ER / Chiavi di servizio

Tubetto di grasso / Libro istruzioni

Wooden Box / Stop block / ER nut / Wrenches / Grease tube / Instruction book

OPZIONI - OPTIONS

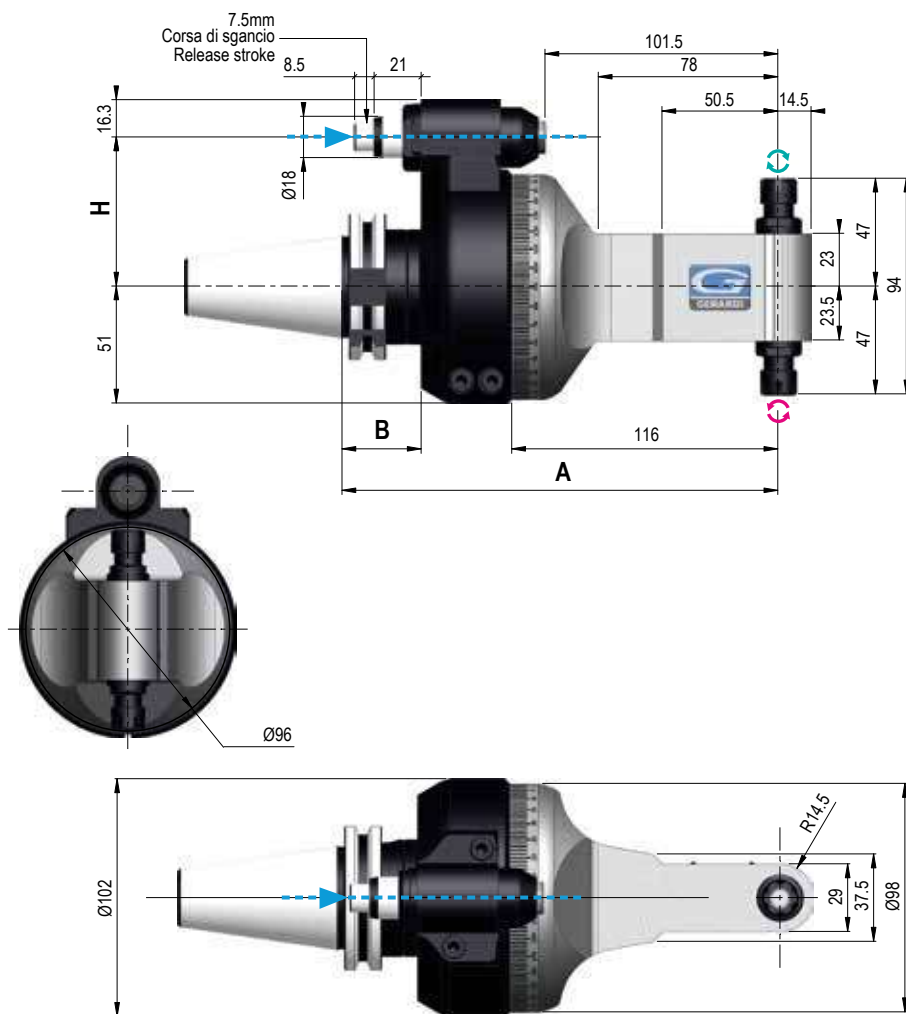
REFRIG - COOLANT - dal Cono - Through Shank 70bar - Dry running NO	4.058
OUTPUT - Weldon Max Ø25	258
OUTPUT - ER40	299

OUTPUT - HSK 50	622
PINZA - COLLET - ER32 Ø2/20	9
PINZA - COLLET - ER40 Ø3/30	11

F90-7 2U

TYPE 1

Price: € 4.083



Dati tecnici - Technical data



Ratio
1:1



Kg 5



Rpm
10.000



Ø 7



N 127



M 6



Nm 6



ER11 Mini
Ø17



Senso di rotazione Uguaale e Contrario al mandrino - Direction of rotation Same & Opposite to the machine spindle

Coni - Shanks	SK DIN 69871			CAT A6NSI B5.50		BT MAS 403		HSK DIN 69893			C.ISO 26623			KM			ISO DIN 2080		
	30	40	50	40	50	40	50	63	80	100	C5	C6	C8	63	80	100	40	50	
Grandezza - Size	30	40	50	40	50	40	50	63	80	100	C5	C6	C8	63	80	100	40	50	
Extra €	67	-	132	-	143	-	132	186	416	329	777	952	1.291	984	on req.	on req.	132	219	
Dual contact (Optional)	-	196	237	196	237	196	237												
H	Standard Ø18	65 / 80	65 / 80	80	65 / 80	80	65	80	65	80	80	65	80	80	65	80	80	65	80
	110 - Ø18	153			153		153		153		153	153	153	153	153	153	153	153	153
	110 - Ø28		153				153		153		153	153	153	153	153	153	153	153	153
A	190	190	190	190	190	190	198	199	199	199	194	194	194	190	190	190	190	190	190
B	35	35	35	35	35	35	43	44	44	44	39	39	39	-	-	-	35	35	35

IMBALLO & PESO - PACK WEIGHT:

Valigetta - Bag 8,5Kg



DOTAZIONE STANDARD - STANDARD EQUIPMENT

Valigetta / Stop block / Ghiera ER / Chiavi di servizio

Tubetto di grasso / Libro istruzioni

Special bag / Stop block / ER nut / Wrenches / Grease tube / Instruction book

OPZIONI - OPTIONS

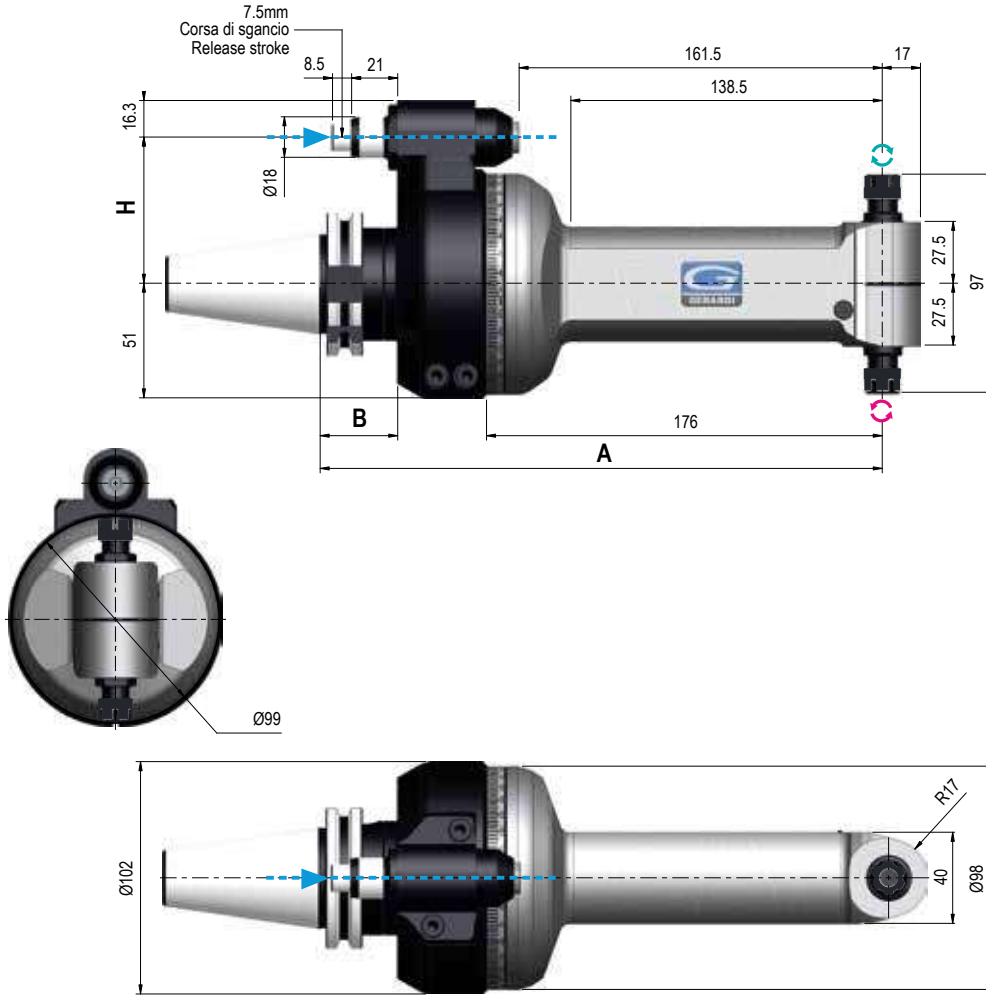
€

PINZA - COLLET - ER11 Ø17

9

INTERASSE SPECIALE - SPECIAL PITCH - Cono > Perno - Shank > Pin

964



F90-7L 2U

TYPE 1

Price:

€ 4.499



Dati tecnici - Technical data



Ratio
1:1



Kg 6,3



Rpm
10.000



Ø 7



N 180



M 6



Nm 6



ER11 Mini
Ø17

Senso di rotazione Uguale e Contrario al mandrino - Direction of rotation Same & Opposite to the machine spindle

Coni - Shanks	SK DIN 69871			CAT AcNSI B5.50		BT MAS 403		HSK DIN 69893			C.ISO 26623			KM			ISO DIN 2080		
	30	40	50	40	50	40	50	63	80	100	C5	C6	C8	63	80	100	40	50	
Grandezza - Size	30	40	50	40	50	40	50	63	80	100	C5	C6	C8	63	80	100	40	50	
Extra €	67	-	132	-	143	-	132	186	416	329	777	952	1.291	984	on req.	on req.	132	219	
Dual contact (Optional)	-	196	237	196	237	196	237												
H	Standard Ø18	65 / 80	65 / 80	80	65 / 80	80	65 / 80	80	65	65	80	65 / 80	65 / 80	80	65	80	80	65	80
	110 - Ø18	153	153	153	153	153	153	153	153	153	153	153	153	153	153	153	153	153	153
	110 - Ø28	153	153	153	153	153	153	153	153	153	153	153	153	153	153	153	153	153	153
A	250	250	250	250	250	250	258	259	259	259	254	254	254	250	250	250	250	250	250
B	35	35	35	35	35	35	43	44	44	44	39	39	39	-	-	-	35	35	

IMBALLO & PESO - PACK WEIGHT:

Valigetta - Bag 9,5Kg



DOTAZIONE STANDARD - STANDARD EQUIPMENT

Valigetta / Stop block / Ghiera ER / Chiavi di servizio
Tubetto di grasso / Libro istruzioni

Special bag / Stop block / ER nut / Wrenches / Grease tube / Instruction book

OPZIONI - OPTIONS

€

PINZA - COLLET - ER11 Ø17

9

INTERASSE SPECIALE - SPECIAL PITCH - Cono > Perno - Shank > Pin

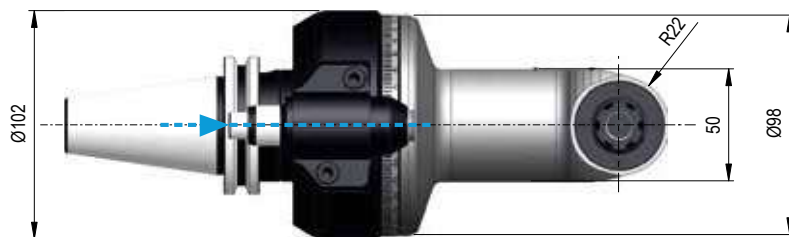
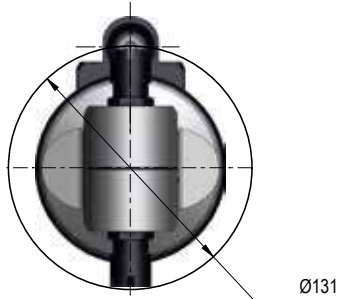
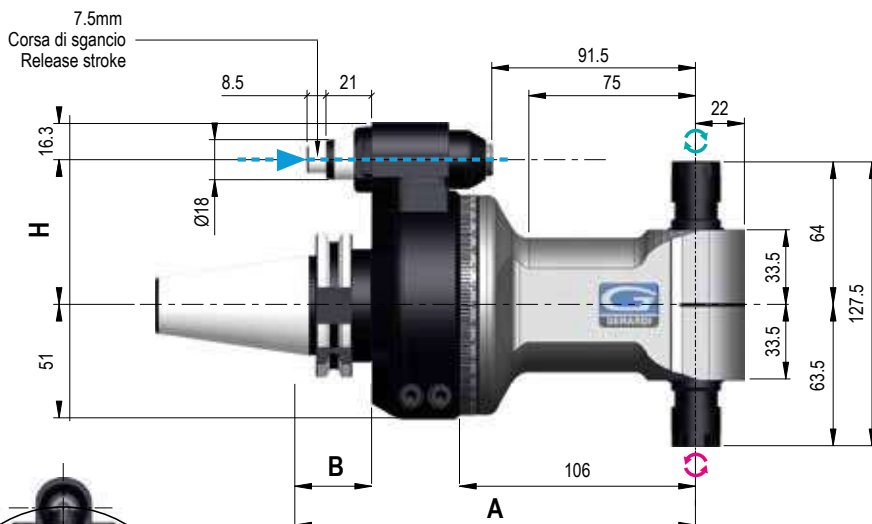
964

F90-10 2U

TYPE 1

Price:

€ 3.498



Dati tecnici - Technical data



Ratio
1:1



Kg 5,3



Rpm
10.000



Ø 10



N 400



M 8



Nm 11



ER16 Mini
Ø1/10



Senso di rotazione Ugual e Contrario al mandrino - Direction of rotation Same & Opposite to the machine spindle

Coni - Shanks	SK DIN 69871			CAT ANSI B5.50		BT MAS 403		HSK DIN 69893			C.ISO 26623			KM			ISO DIN 2080		
	30	40	50	40	50	40	50	63	80	100	C5	C6	C8	63	80	100	40	50	
Grandezza - Size	30	40	50	40	50	40	50	63	80	100	C5	C6	C8	63	80	100	40	50	
Extra €	67	-	132	-	143	-	132	186	416	329	777	952	1.291	984	on req.	on req.	132	219	
Dual contact (Optional)	-	196	237	196	237	196	237												
H	Standard Ø18	65 / 80	65 / 80	80	65 / 80	80	65	80	65	80	80	65	80	80	65	80	80	65	80
	110 - Ø18	153			153		153		153		153		153		153		153		153
	110 - Ø28		153			153			153			153			153			153	
A	180	180	180	180	180	180	188	189	189	189	184	184	184	180	180	180	180	180	
B	35	35	35	35	35	35	43	44	44	44	-	-	-	-	-	-	35	35	

IMBALLO & PESO - PACK WEIGHT:

Valigetta - Bag 8,5Kg



DOTAZIONE STANDARD - STANDARD EQUIPMENT

Valigetta / Stop block / Ghiera ER / Chiavi di servizio
Tubetto di grasso / Libro istruzioni
Special bag / Stop block / ER nut / Wrenches / Grease tube / Instruction book

OPZIONI - OPTIONS

€

PINZA - COLLET - ER16 Ø1/10

9

INTERASSE SPECIALE - SPECIAL PITCH - Cono > Perno - Shank > Pin

964

F90-10L 2U

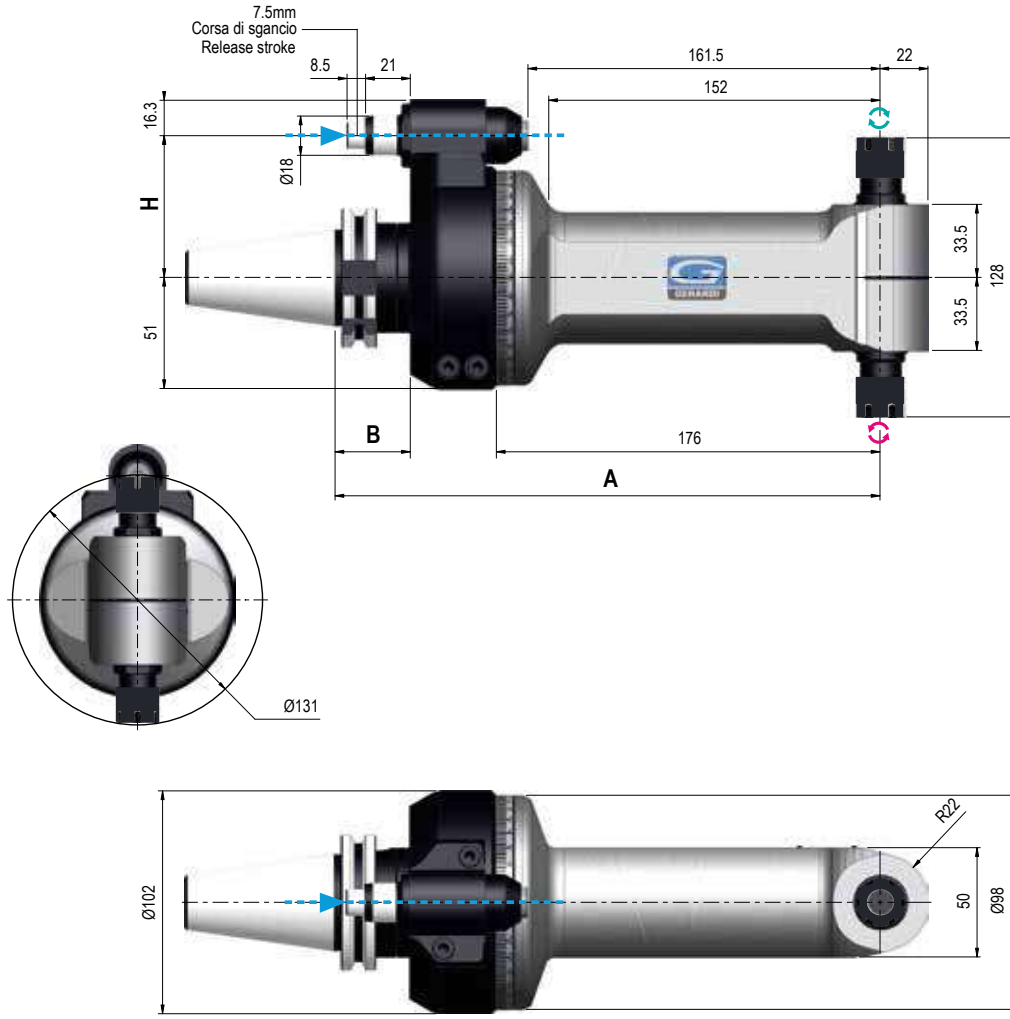
TYPE 1

Price:

€ 4.204



2



Dati tecnici - Technical data



Ratio
1:1



Kg 6,9



Rpm
10.000



Ø 10



N 400



M 8



Nm 11



ER16 Mini
Ø1/10

Senso di rotazione Uguaile e Contrario al mandrino - Direction of rotation Same & Opposite to the machine spindle

Coni - Shanks	SK DIN 69871			CAT AcNSI B5.50		BT MAS 403		HSK DIN 69893			C.ISO 26623			KM			ISO DIN 2080		
	30	40	50	40	50	40	50	63	80	100	C5	C6	C8	63	80	100	40	50	
Grandezza - Size	30	40	50	40	50	40	50	63	80	100	C5	C6	C8	63	80	100	40	50	
Extra €	67	-	132	-	143	-	132	186	416	329	777	952	1.291	984	on req.	on req.	132	219	
Dual contact (Optional)	-	196	237	196	237	196	237												
H	Standard Ø18	65 / 80	65 / 80	80	65 / 80	80	65	80	65	80	80	65	80	80	65	80	80	65	80
	110 - Ø18																		
	110 - Ø28	153	153	153	153	153	153	153	153	153	153	153	153	153	153	153	153	153	
A	250	250	250	250	250	250	258	259	259	259	254	254	254	250	250	250	250	250	
B	35	35	35	35	35	35	43	44	44	44	-	-	-	34,5	34,5	34,5	35	35	

IMBALLO & PESO - PACK WEIGHT:

Valigetta - Bag 10Kg



DOTAZIONE STANDARD - STANDARD EQUIPMENT

Valigetta / Stop block / Ghiera ER / Chiavi di servizio

Tubetto di grasso / Libro istruzioni

Special bag / Stop block / ER nut / Wrenches / Grease tube / Instruction book

OPZIONI - OPTIONS

€

PINZA - COLLET - ER16 Ø1/10

9

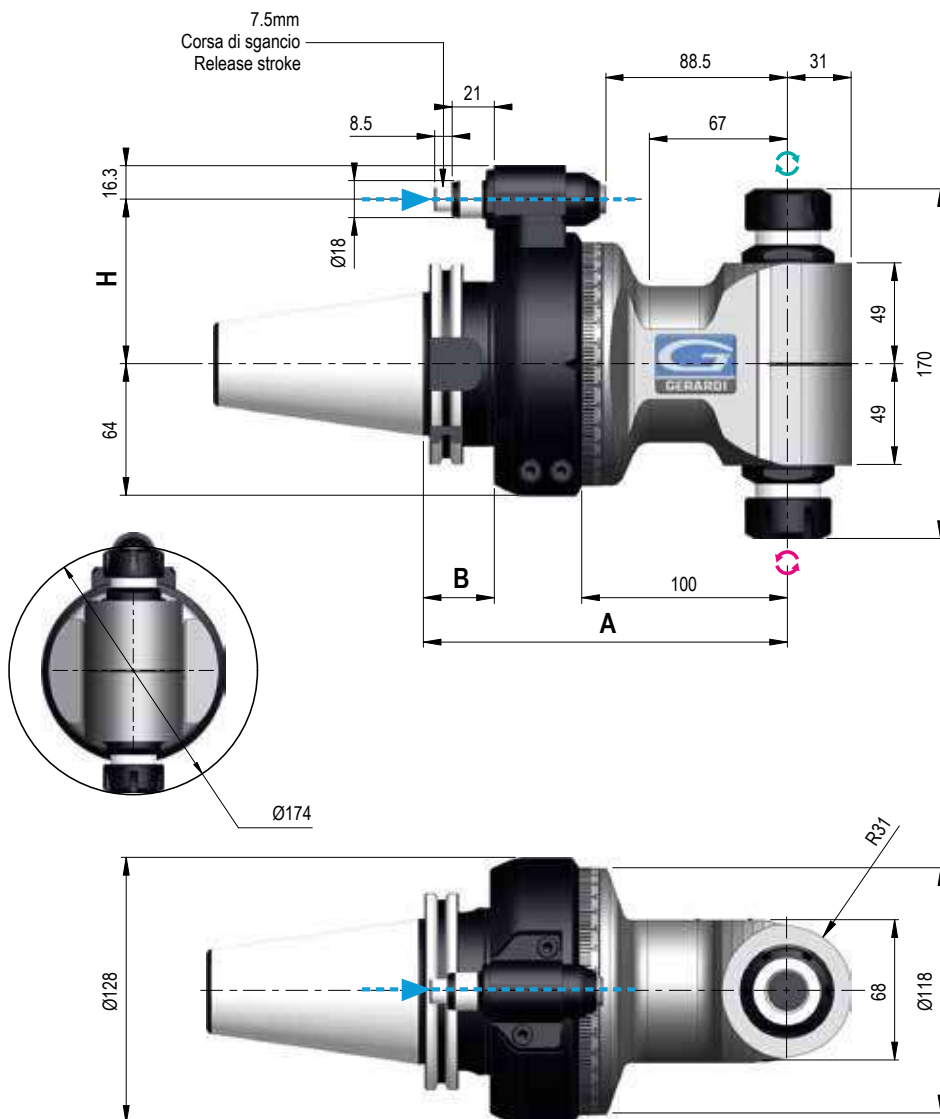
INTERASSE SPECIALE - SPECIAL PITCH - Cono > Perno - Shank > Pin

964

F90-16 2U

TYPE 2

Price: € 4.231



Dati tecnici - Technical data



Ratio
1:1



Kg 11



Rpm
5.000



Ø 16



N 1.040



M 12



Nm 46



ER25
Ø1/16



Senso di rotazione Uguale e Contrario al mandrino - Direction of rotation Same & Opposite to the machine spindle

Coni - Shanks	SK DIN 69871	CAT AN/NSI B5.50	BT MAS 403	HSK DIN 69893	C.ISO 26623	KM	ISO DIN 2080
Grandezza - Size	50	50	50	80	100	C8	50
Extra €	-	12	-	293	208	on. req	89
Dual contact (Optional)	237	237	237				
H	Standard Ø18	80	80	80	80	80	80
	110 - Ø18	153	153	153	153	153	153
	110 - Ø28	153	153	153	153	153	153
A	177	177	185	186	186	181	177
B	35	35	43	44	44	-	35

IMBALLO & PESO - PACK WEIGHT:

Valigetta - Bag 14Kg



DOTAZIONE STANDARD - STANDARD EQUIPMENT

Valigetta / Stop block / Ghiera ER / Chiavi di servizio

Tubetto di grasso / Libro istruzioni

Special bag / Stop block / ER nut / Wrenches / Grease tube / Instruction book

OPZIONI - OPTIONS

€

PINZA - COLLET - ER25 Ø1/16

9

INTERASSE SPECIALE - SPECIAL PITCH - Cono > Perno - Shank > Pin

964

F90-16L 2U

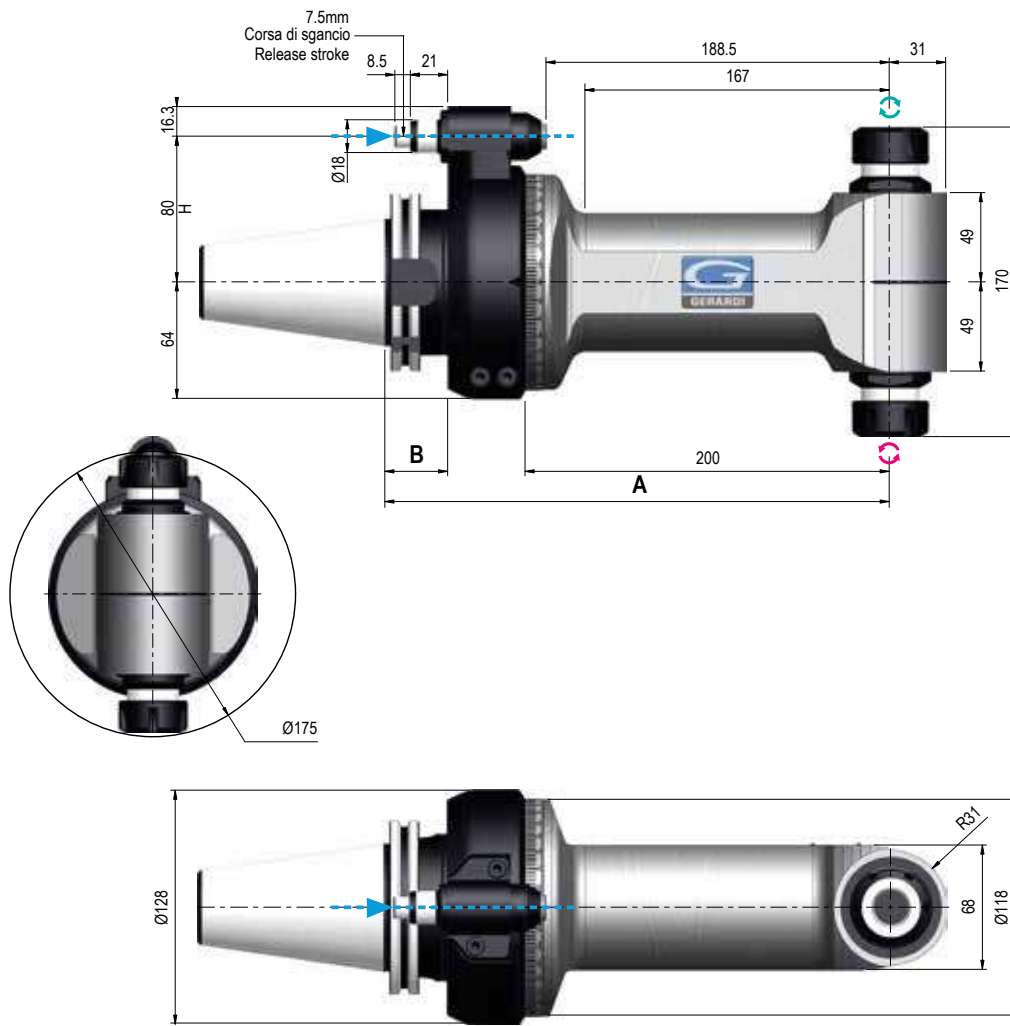
TYPE 2

Price:

€ 5.058



2



Dati tecnici - Technical data

	Ratio 1:1		Kg 11
	Rpm 5.000		Ø 16
	N 1.040		M 12
	Nm 46		ER25 Ø1/16

Senso di rotazione Uguale e Contrario al mandrino - Direction of rotation Same & Opposite to the machine spindle

Coni - Shanks	SK DIN 69871	CAT Ac/NSI B5.50	BT MAS 403	HSK DIN 69893	C.ISO 26623	KM	ISO DIN 2080		
Grandezza - Size	50	50	50	80	100	C8	80	100	50
Extra €	-	12	-	293	208	1.279	on. req	on. req	89
Dual contact (Optional)	237	237	237						
H									
Standard Ø18	80	80	80	80	80	80	80	80	80
110 - Ø18	153	153	153	153	153	153	153	153	153
110 - Ø28									
A	277	277	285	286	286	281	277	277	277
B	35	35	43	44	44	-	-	-	35

IMBALLO & PESO - PACK WEIGHT:

Cassa in Legno - Wooden Box 25Kg



DOTAZIONE STANDARD - STANDARD EQUIPMENT

Cassa in Legno / Stop block / Ghiera ER / Chiavi di servizio

Tubeetto di grasso / Libro istruzioni

Wooden Box / Stop block / ER nut / Wrenches / Grease tube / Instruction book

OPZIONI - OPTIONS

€

PINZA - COLLET - ER25 Ø1/16

9

INTERASSE SPECIALE - SPECIAL PITCH - Cono > Perno - Shank > Pin

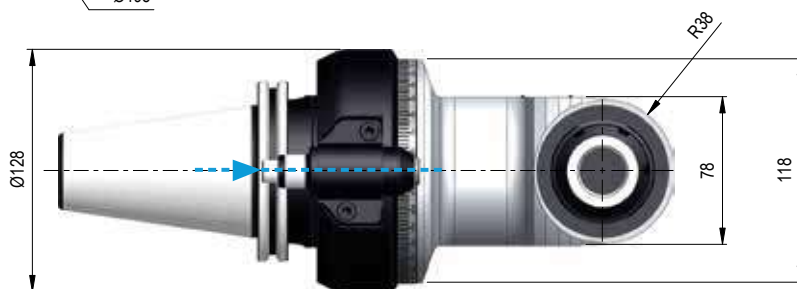
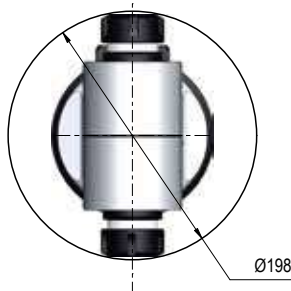
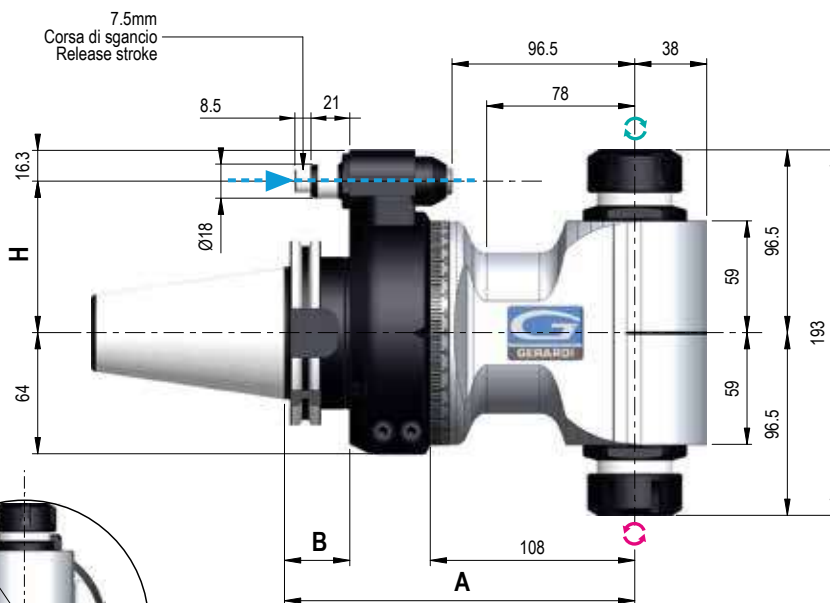
964

F90-20 2U

TYPE 1

Price:

€ 4.847



Dati tecnici - Technical data



Ratio
1:1



Kg 13,2



Rpm
3.500



Ø 20



N 1.460



M 14



Nm 85



ER32
Ø2/20



Senso di rotazione Uguale e Contrario al mandrino - Direction of rotation Same & Opposite to the machine spindle

Coni - Shanks	SK DIN 69871	CAT AcNSI B5.50	BT MAS 403	HSK DIN 69893	C.ISO 26623	KM	ISO DIN 2080
Grandezza - Size	50	50	50	80	100	80	50
Extra €	-	12	-	293	208	on. req	89
Dual contact (Optional)	237	237	237				
H	Standard Ø18	80	80	80	80	80	80
	110 - Ø18	153	153	153	153	153	153
	110 - Ø28	153	153	153	153	153	153
A	185	185	193	194	194	185	185
B	35	35	43	44	44	-	35

IMBALLO & PESO - PACK WEIGHT:

Valigetta - Bag 16,5Kg



DOTAZIONE STANDARD - STANDARD EQUIPMENT

Valigetta / Stop block / Ghiera ER / Chiavi di servizio
Tubetto di grasso / Libro istruzioni
Special bag / Stop block / ER nut / Wrenches / Grease tube / Instruction book

OPZIONI - OPTIONS

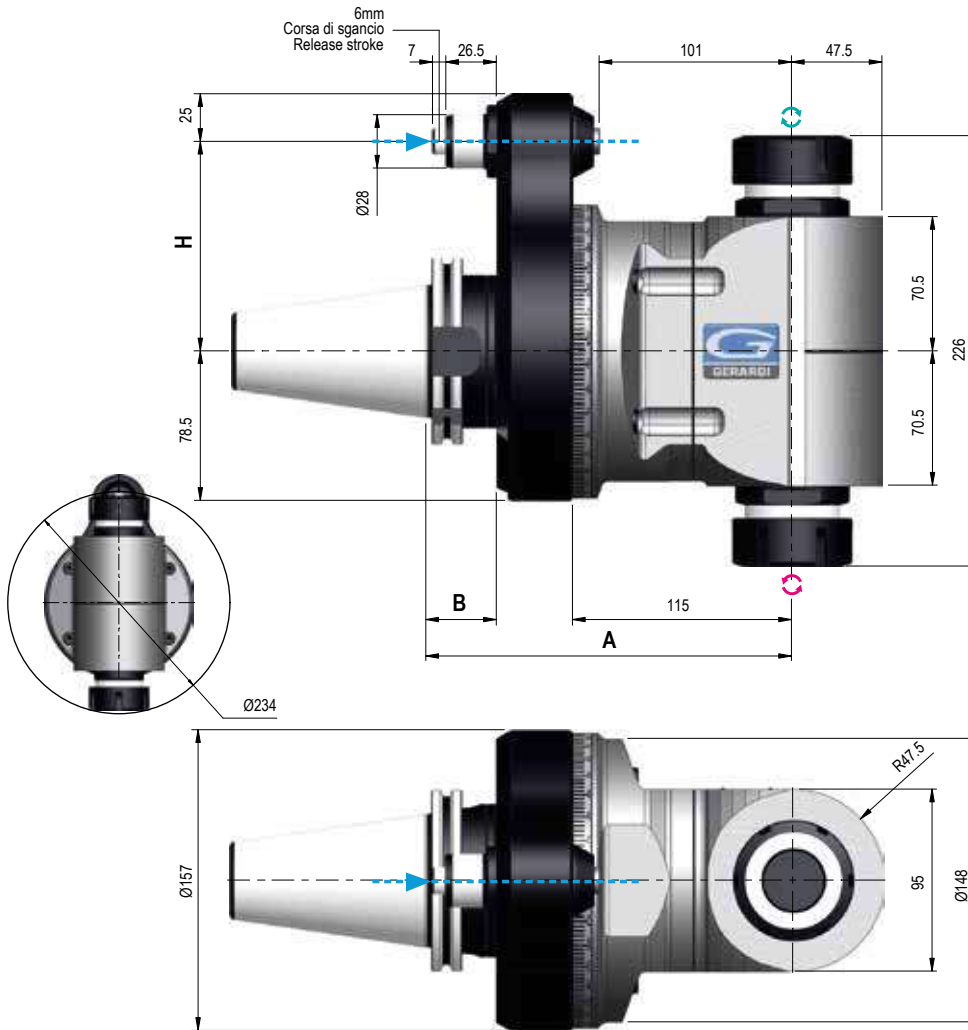
€

PINZA - COLLET - ER32 Ø2/20

9

INTERASSE SPECIALE - SPECIAL PITCH - Cono > Perno - Shank > Pin

964



F90-30 2U

TYPE 3

Price:

€ 5.265



2

Dati tecnici - Technical data



Ratio
1:1



Kg 21,7



Rpm
2.500



Ø 26



N 3.020



M 20



Nm 135



ER40
Ø3/30

Senso di rotazione Uguale e Contrario al mandrino - Direction of rotation Same & Opposite to the machine spindle

Coni - Shanks	SK DIN 69871	CAT Ac/NSI B5.50	BT MAS 403	HSK DIN 69893	C.ISO 26623	KM	ISO DIN 2080		
Grandezza - Size	50	50	50	80	100	C8	80	100	50
Extra €	-	23	-	293	219	1.345	on. req	on. req	99
Dual contact (Optional)	237	237	237						
H Standard Ø28	110	110	110	110	110	110	110	110	110
A	192	192	200	201	201	196	192	192	192
B	37	37	45	44	44	39	-	-	37

IMBALLO & PESO - PACK WEIGHT:

Cassa in Legno - Wooden Box 36Kg



DOTAZIONE STANDARD - STANDARD EQUIPMENT

Cassa in Legno / Stop block / Ghiera ER / Chiavi di servizio

Tubetto di grasso / Libro istruzioni

Wooden Box / Stop block / ER nut / Wrenches / Grease tube / Instruction book

OPZIONI - OPTIONS

€

PINZA - COLLET - ER40 Ø3/30

9

INTERASSE SPECIALE - SPECIAL PITCH - Cono > Perno - Shank > Pin

964

Esempi applicativi / Applications examples

Evolution Line

Teste angolari modulari serie MTC (Cambio utensile manuale)

Modular angle heads MTC series (Manual tool change)



STD 90° SERIES

La serie ideale per fresature, forature e maschiature a 90°
The ideal series for milling, drilling and tapping at 90°



STD 90° SERIES

La serie di teste angolari lunghe per lavorazioni più in profondità
Long angle head series for machining at deep positions



XL SERIES

La serie di teste angolari XL per centri di lavoro di grosse dimensioni ideali per grosse asportazioni.
XL angle head series for large machine tools ideal for heavy duty cutting.

MTC SERIES MANUAL TOOL CHANGE



INGRANAGGI - GEARS

Ingranaggi Gleason con evolvente rettificato massime performances e minori vibrazioni

Gleason ground spiral bevel gears maximum performances and minimum vibration



CUSCINETTI - BEARINGS

Cuscinetti a sfera a contatto obliquo in classe di precisione ABEC 9

Angular contact preloaded ball bearings of precision class ABEC 9

DESIGN

Il Design compatto, insieme alle specifiche descritte, consente: alte performances, elevate velocità, lunga durata degli utensili.

The Compact design, along with mentioned specifications, allows: highest performances, high speeds, long tools life



PROLUNGHE - EXTENSIONS

Sulla serie di teste MTC è possibile variare la lunghezza del corpo aggiungendo il modulo di prolunga (pag. 2.81)

On MTC series is possible to extend the length of the body by adding an extension (pag. 2.81)

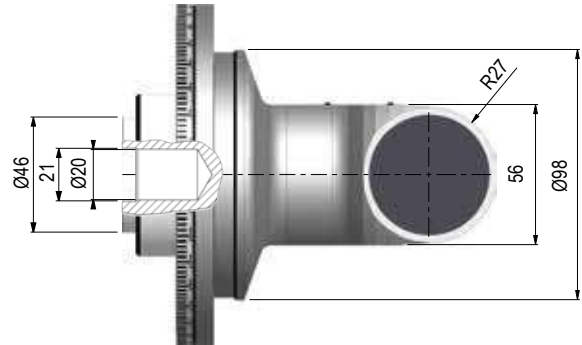
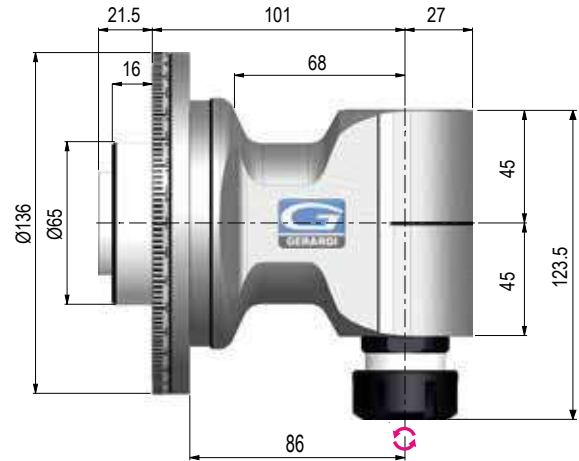
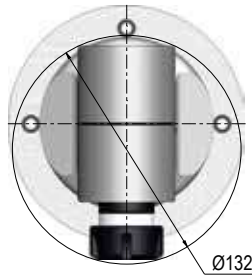


Massimo 2 elementi di prolunga ammessi - Max. 2 extensions admitted.

F90-16S

TYPE 1

Price: € 3.310



Dati tecnici - Technical data



Ratio
1:1



6 Kg



Rpm
8.000



Ø 16



N 810



M 12



Nm 27



ER25
Ø 1/16

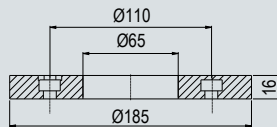


Senso di rotazione Contrario al mandrino - Direction of rotation Opposite to the machine spindle

Coni - Shanks	SK DIN 69871			CAT Ac/NSI B5.50		BT MAS 403		HSK DIN 69893			C.ISO 26623			KM		ISO DIN 2080			
	30	40	50	40	50	40	50	63	80	100	C5	C6	C8	63	80	100	30	40	50
Grandezza - Size	30	40	50	40	50	40	50	63	80	100	C5	C6	C8	63	80	100	30	40	50
Extra €	23	-	56	-	56	-	56	231	285	297	765	911	1.202	973	on req.	on req.	-	-	56

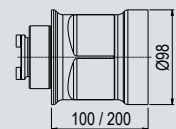
FLANGIA UNIVERSALE - UNIVERSAL FLANGE

TIPO - TYPE 1 (pag - page 2.81)



PROLUNGA - EXTENSION

TIPO - TYPE 1



IMBALLO & PESO - PACK WEIGHT:

Valigetta - Bag 16,5Kg



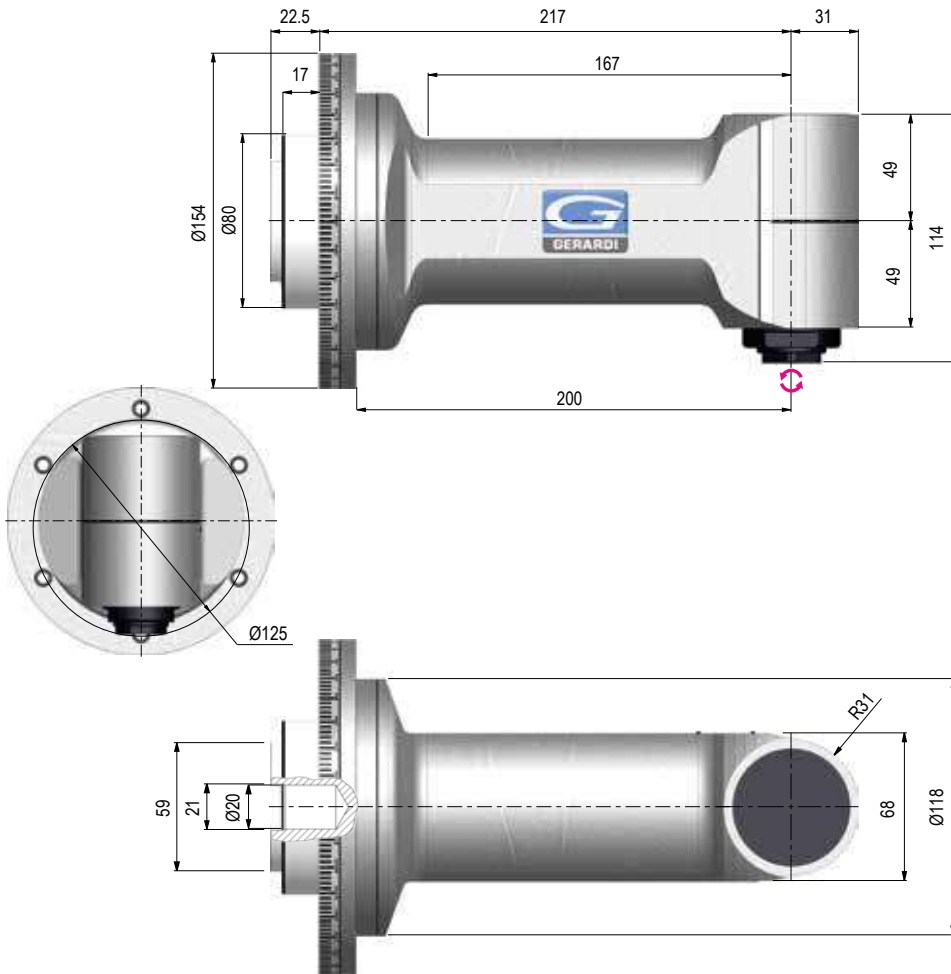
DOTAZIONE STANDARD - STANDARD EQUIPMENT

Valigetta / Stop block / Ghiera ER / Chiavi di servizio
Tubetto di grasso / Libro istruzioni
Special bag / Stop block / ER nut / Wrenches / Grease tube / Instruction book

OPZIONI - OPTIONS

REFRIG - COOLANT - Refrigerazione Interna € On Req.
OUTPUT - Weldon Max Ø16 € 258

OUTPUT - Shell mill holder Ø16 € 321
DOUBLE OUTPUT - ER25 - ER25 € 536
PINZA - COLLET - ER25 Ø1/16 € 9



F90-16L

TYPE 2

Price:

€ 4.044



Dati tecnici - Technical data



Ratio
1:1



7,5 Kg



Rpm
5.000



Ø 16



N 1.040



M 12



Nm 46



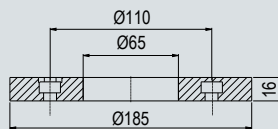
ER25
Ø1/16

Senso di rotazione Contrario al mandrino - Direction of rotation Opposite to the machine spindle

Coni - Shanks	SK DIN 69871			CAT A6/NSI B5.50		BT MAS 403		HSK DIN 69893			C.ISO 26623			KM			ISO DIN 2080			
	30	40	50	40	50	40	50	63	80	100	C5	C6	C8	63	80	100	30	40	50	
Grandezza - Size																				
Extra €	23	-	56	-	56	-	56	231	285	297	765	941	1.202	973	on req.	on req.	-	-	56	

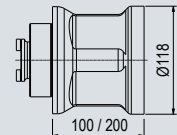
FLANGIA UNIVERSALE - UNIVERSAL FLANGE

TIPO - TYPE 2 (pag - page 2.81)



PROLUNGA - EXTENSION

TIPO - TYPE 2



IMBALLO & PESO - PACK WEIGHT:

Valigetta - Bag 18Kg



DOTAZIONE STANDARD - STANDARD EQUIPMENT

Valigetta / Stop block / Ghiera ER / Chiavi di servizio
Tubetto di grasso / Libro istruzioni

Special bag / Stop block / ER nut / Wrenches / Grease tube / Instruction book

OPZIONI - OPTIONS

REFRIG - COOLANT - Refrigerazione Interna	€	On Req.
OUTPUT - Weldon Max Ø20	€	258
OUTPUT - Shell mil holder Ø16-22	€	321

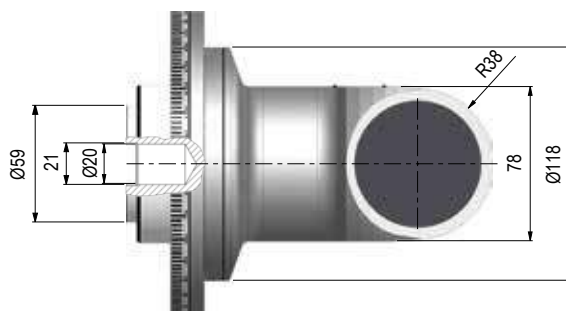
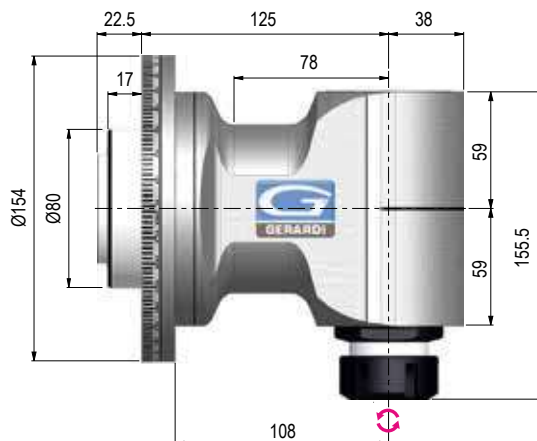
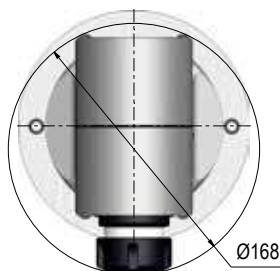
OUTPUT - HSK 32	€	686
DOUBLE OUTPUT - ER25 - ER25	€	525
PINZA - COLLET - ER25 Ø1/16	€	9

F90-20

TYPE 2

Price:

€ 3.776



Dati tecnici - Technical data



Ratio
1:1



7,5 Kg



Rpm
3.500



Ø 20



N 1.460



M 14



Nm 85



ER32
Ø 2/20

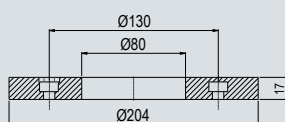


Senso di rotazione Contrario al mandrino - Direction of rotation Opposite to the machine spindle

Coni - Shanks	SK DIN 69871			CAT AaNSI B5.50		BT MAS 403			HSK DIN 69893			C.ISO 26623			KM			ISO DIN 2080		
	30	40	50	40	50	40	50	63	80	100	C5	C6	C8	63	80	100	30	40	50	
Grandezza - Size	30	40	50	40	50	40	50	63	80	100	C5	C6	C8	63	80	100	30	40	50	
Extra €	23	-	56	-	56	-	56	231	285	297	765	941	1.202	973	on req.	on req.	-	-	56	

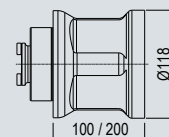
FLANGIA UNIVERSALE - UNIVERSAL FLANGE

TIPO - TYPE 2 (pag - page 2.81)



PROLUNGA - EXTENSION

TIPO - TYPE 2



IMBALLO & PESO - PACK WEIGHT:

Valigetta - Bag 18Kg



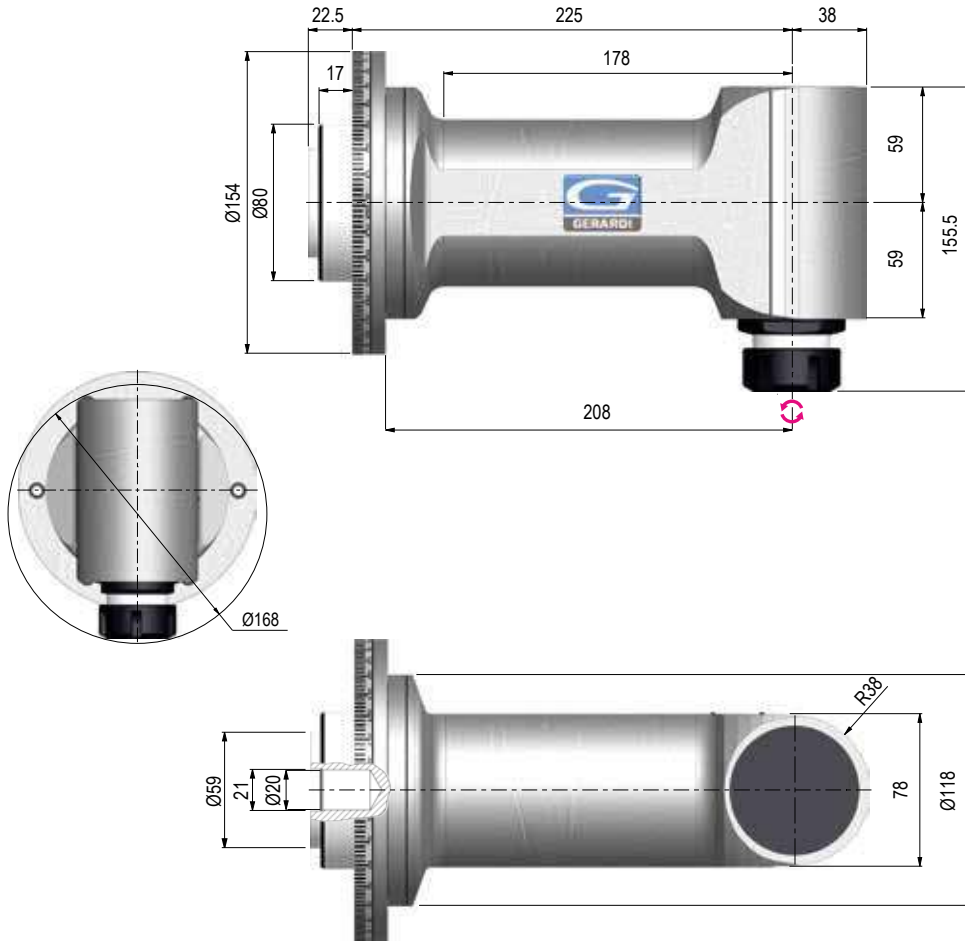
DOTAZIONE STANDARD - STANDARD EQUIPMENT

Valigetta / Stop block / Ghiera ER / Chiavi di servizio
Tubetto di grasso / Libro istruzioni
Special bag / Stop block / ER nut / Wrenches / Grease tube / Instruction book

OPZIONI - OPTIONS

REFRIG - COOLANT - Refrigerazione Interna - 10 bar	€	On Req.
OUTPUT - Shell mill holder Ø22/27/32	€	321
OUTPUT - Weldon Max Ø25	€	-
OUTPUT - ER 40	€	396

OUTPUT - C4	€	1.325
OUTPUT - ISO-CAT-BT 30	€	321
OUTPUT - HSK 40	€	622
DOUBLE OUTPUT - ER32 - ER32	€	747
PINZA - COLLET - ER32 Ø2/20	€	9



F90-20L

TYPE 2

Price:

€ 4.308



Dati tecnici - Technical data



Ratio
1:1



10,5 Kg



Rpm
3.500



Ø 20



N 1.460



M 14



Nm 85



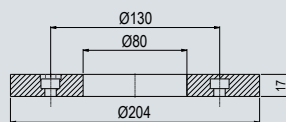
ER32
Ø2/20

Senso di rotazione Contrario al mandrino - Direction of rotation Opposite to the machine spindle

Coni - Shanks	SK DIN 69871			CAT A6/NSI B5.50		BT MAS 403		HSK DIN 69893			C.ISO 26623			KM			ISO DIN 2080			
	30	40	50	40	50	40	50	63	80	100	C5	C6	C8	63	80	100	30	40	50	
Grandezza - Size																				
Extra €	23	-	56	-	56	-	56	231	285	297	765	941	1.202	973	on req.	on req.	-	-	56	

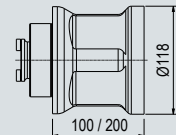
FLANGIA UNIVERSALE - UNIVERSAL FLANGE

TIPO - TYPE 2 (pag - page 2.81)



PROLUNGA - EXTENSION

TIPO - TYPE 2



IMBALLO & PESO - PACK WEIGHT:

Valigetta - Bag 21Kg



DOTAZIONE STANDARD - STANDARD EQUIPMENT

Valigetta / Stop block / Ghiera ER / Chiavi di servizio
Tubetto di grasso / Libro istruzioni

Special bag / Stop block / ER nut / Wrenches / Grease tube / Instruction book

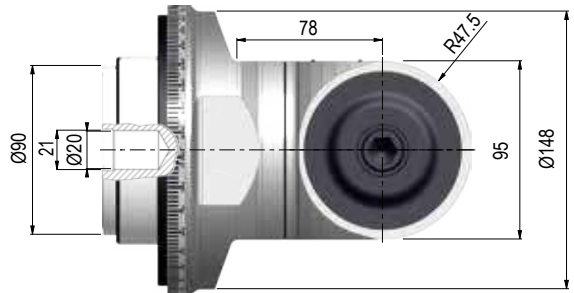
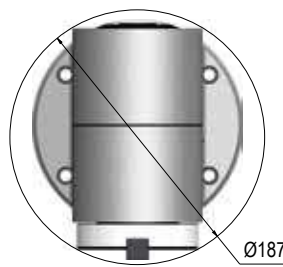
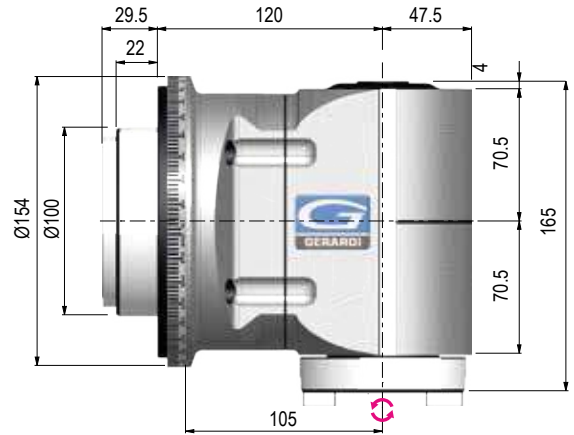
OPZIONI - OPTIONS

REFRIG - COOLANT - Refrigerazione Interna - 10 bar	€	On Req.
OUTPUT - Shell mill holder Ø22/27/32	€	321
OUTPUT - Weldon Max Ø25	€	-
OUTPUT - ER 40	€	396

OUTPUT - C4	€	1.325
OUTPUT - ISO-CAT-BT 30	€	321
OUTPUT - HSK 40	€	622
DOUBLE OUTPUT - ER32 - ER32	€	747
PINZA - COLLET - ER32 Ø2/20	€	9

F90-S40

TYPE 3

 Price: **€ 4.044**

Dati tecnici - Technical data

 Ratio
1:1


21 Kg


 Rpm
2.500


Ø 26



N 3.020



M 20



Nm 135

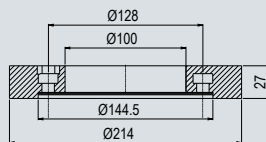

 ISO40
CAT40
BT40


Senso di rotazione Contrario al mandrino - Direction of rotation Opposite to the machine spindle

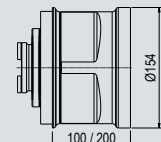
Coni - Shanks	SK DIN 69871		CAT AaNSI B5.50		BT MAS 403		HSK DIN 69893			C.ISO 26623			KM		ISO DIN 2080		
Grandezza - Size	40	50	40	50	40	50	63	80	100	C5	C6	C8	63	80	100	40	50
Extra €	-	56	-	56	-	56	231	285	297	765	941	1.202	973	on req.	on req.	-	56

FLANGIA UNIVERSALE - UNIVERSAL FLANGE

TIPO - TYPE 3 (pag - page 2.81)


PROLUNGA - EXTENSION

TIPO - TYPE 3


IMBALLO & PESO - PACK WEIGHT:

Cassa in Legno - Wooden Box 46Kg


DOTAZIONE STANDARD - STANDARD EQUIPMENT

 Cassa in Legno / Stop block / Ghiera ER / Chiavi di servizio
 Tubetto di grasso / Libro istruzioni

Wooden Box / Stop block / ER nut / Wrenches / Grease tube / Instruction book

OPZIONI - OPTIONS

REFRIG - COOLANT - Refrigerazione Interna - 10 bar	€	On Req.
OUTPUT - HSK 63	€	622
OUTPUT - C5	€	1.500

DOUBLE OUTPUT - ER40 - ER40	€	552
OUTPUT - ER40 (F90-30)	€	-
PINZA - COLLET - ER40 (F90-30)	€	11

Teste Angolari / Angle Heads ACCESSORIES

Accessori Evolution Line - Evolution Line Accessories

Ampia gamma di accessori e parti di ricambio per tutta la gamma di teste angolari Evolution. Le ghiera e le pinze sono costruite in acciaio temprato e rettificato con macchine utensili ad alta precisione.

Wide range of accessories and spare parts for all types of angle heads Evolution line. Nuts and collet are produced with top quality steel and they are hardened and grinded with high precision.



FIND OUT MORE



2

from 2.70 to 2.71

Ghiere ReCool Re Cool nuts

Con queste ghiera speciali è possibile ottenere il passaggio refrigerante fino a 150BAR tramite utensile anche su teste che non prevedono questa opzione

With these special nuts it is possible to get coolant through the tool (Up to 150BAR) even on angle heads which do not have this option.



from 7.12 to 7.15

Cambi Rapidi Quick changes

Il cambio rapido dell'utensile permette di ridurre i tempi morti della macchina. Tempi di installazione ridotti e possibilità di presetting a bordo macchina.

The quick change of preset tools shortens downtime of machine. Reduced set-up times and offline tool presetting possibility.



from 7.4 to 7.6

Pinze ER ER Collets

Pinze ER, pinze biconiche realizzate in acciaio e adatte al serraggio di utensili secondo normativa DIN 6499

ER Collets, steel biconical collets for tool clamping according to DIN6499 regulation.



OPZIONE REFRIGERANTE INTERNO INTERNAL COOLANT OPTION

2

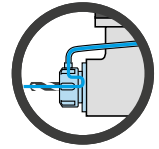
10bar	Opzione B - B Option 10bar	Opzione RI - RI Option UP TO 70bar	Opzione Re-Cool - Re-Cool Option UP TO 150bar
  <p>Perno » Utensile Positioning Pin » Tool</p>	  <p>Perno » Distributore » Utensile Positioning Pin » Rotating Distributor » Tool</p>	  <p>Cono » Distributore » Utensile Shank » Rotating Distributor » Tool</p>	  <p>Perno » Ghiera ReCool » Utensile Positioning Pin » ReCool Nut » Tool</p>
<p>Passaggio refrigerante esterno all'utensile 10bar External coolant 10bar through the tool</p>	<p>Passaggio refrigerante interno all'utensile 10bar dal perno attraverso distributore rotante Internal coolant 10bar through the tool from positioning pin and through rotating distributor</p> <p>ROTAZIONE A SECCO - DRY RUNNING POSSIBILE - POSSIBLE</p>	<p>Passaggio refrigerante interno all'utensile da 30 a 70 bar dal cono e attraverso il distributore rotante Internal coolant through the tool from 30 to 70 bar from the shank and through the rotating distributor</p> <p>ROTAZIONE A SECCO - DRY RUNNING NON POSSIBILE - NOT POSSIBLE</p>	<p>Passaggio refrigerante interno l'utensile per mezzo della ghiera ReCool. Internal coolant through the tool from the special nut ReCool</p> <p>Vedi pagine - See Pages 7.16 - 7.18</p>



Testa angolare FR90-10B 70bar in lavorazione - Angle heads FR90-10B 70bar during works

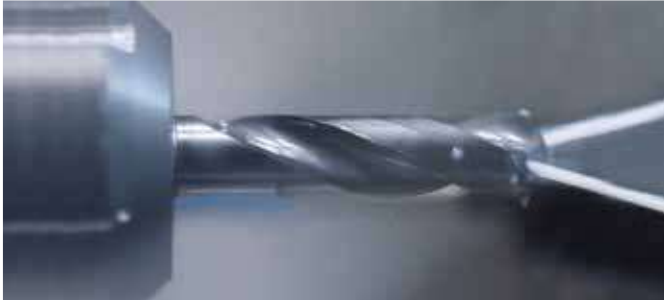
RE COOL NUTS

**NEW
2024**

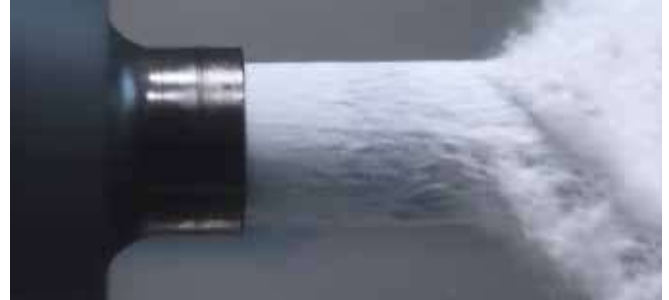


DISCHETTI A TENUTA STAGNA PER GHIERE - SEALING DISKS FOR NUTS

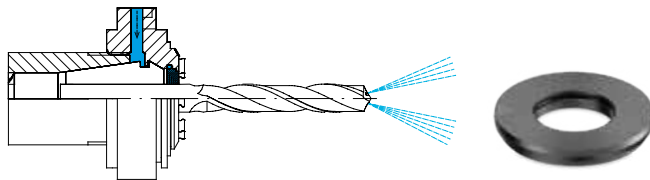
REFRIGERAZIONE INTERNA - INTERNAL COOLANT



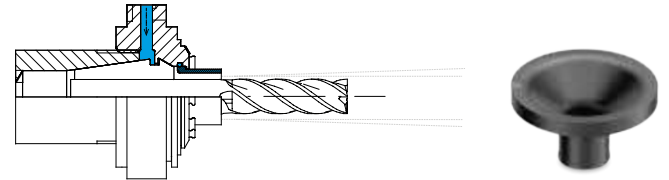
REFRIGERAZIONE PERIFERICA - PERIPHERAL COOLANT



DISCHETTO A TENUTA STAGNA - SEALING DISK **GDS**



DISCHETTO PER REFRIGERAZIONE - FLUSH DISK **GKS**



CARATTERISTICHE PRINCIPALI - KEY FEATURES

- Facile aggiunta della lubrorefrigerazione interna con Ghiera ReCool, con il dischetto a tenuta stagna GDS
- Precisa refrigerazione del tagliente e migliore asportazione di truciolo
- Ideale soprattutto per elevate profondità
- Lubrificazione e refrigerazione del tagliente
- Ottima finitura superficiale
- Achieve internal cooling with ReCool nuts and the use of our sealing disk GDS
- Precise cooling at the cutting edge and improved chip removal
- Particularly suitable for deep cavities
- Lubrication of cutting edge and cooling
- Best surface quality

CARATTERISTICHE PRINCIPALI - KEY FEATURES

- Facile aggiunta della lubrorefrigerazione periferica con Ghiera ReCool, con il dischetto per refrigerazione GKS
- Applicabile su teste e motorizzati con refrigerante interno con apposita ghiera STDC - MINIC - AXC
- Lubrorefrigerante lungo l'utensile fino al tagliente
- Ideale per profondità medie
- Achieve peripheral cooling with ReCool nuts and the use of our coolant flush disk GKS
- Applicable on Angle Heads and Driven Tools with internal coolant through suitable nut STDC - MINIC - AXC
- Coolant is fed along the side of the tool to the cutting edge
- Can be used for moderate cavities



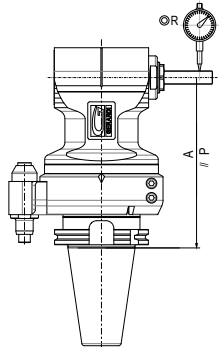
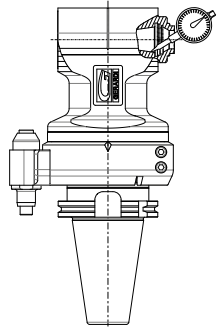
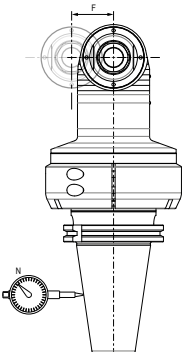
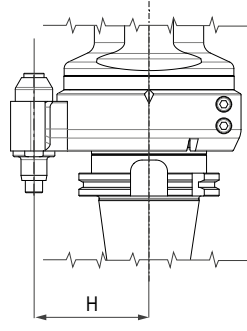
APPLICAZIONE RAPIDA E FACILE DELLA REFRIGERAZIONE INTERNA DALL'ESTERNO
REASONABLE, FAST AND EASY CONVERSION TO INTERNAL COOLING

Per maggiori informazioni vedi da pagina 7.16 - 7.18 - See from page 7.16 to 7.18

ESEMPIO SCHEDA DI COLLAUDO INSPECTION SHEET EXAMPLE

2

Tipo - Type	G90-16 ATC
Codice - Code	9.G90.16000
Numero seriale - Serial number	18-011
Attacco cono - Input shank	CAT50 - H=80
Note speciali - Special notes	

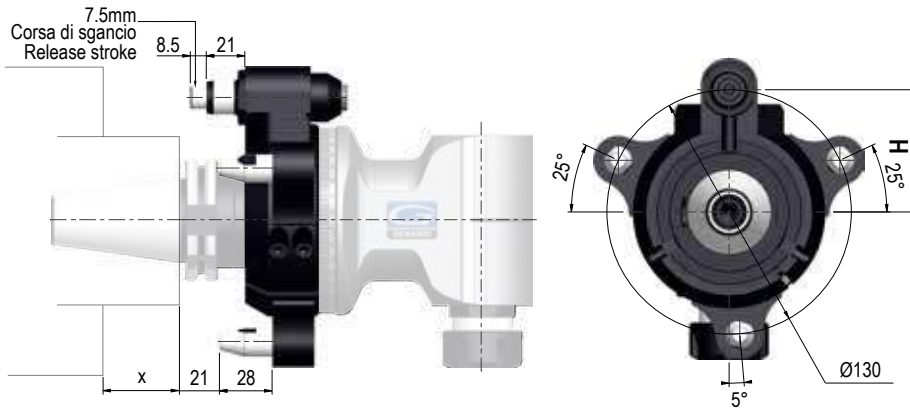
TIPO DI CONTROLLO Test type	RAFFIGURAZIONE Drawing	ERRORE Error	TIPO DI CONTROLLO Test type	RAFFIGURAZIONE Drawing	ERRORE Error
<p>Quota e parallelismo da filo cono ad asse principale. Oscillazione asse utensile.</p> <p>Height and parallelism from gauge line to main axis. Runout cutter axis.</p>		<p>Ammesso Allowed A= ±0,03 R=±0,025 P=±0,015/100</p>	<p>Oscillazione mandrino porta utensile.</p> <p>Runout in cutter spindle.</p>		<p>Ammesso Allowed 0,010</p>
		<p>Rilevato Checked</p>			<p>Rilevato Checked</p>
		<p>A = +0,010</p>			<p>0,008</p>
		<p>R = 0,015</p>			
<p>Concentricità tra cono e asse principale. Disassamento tra gli assi principali.</p> <p>Concentricity between shank and main axis. offset between main axis</p>		<p>Ammesso Allowed F= ±0,02 N=±0,02</p>	<p>Interasse cono-perno di posizionamento.</p> <p>Pitch shank-positioning pin.</p>		<p>Ammesso Allowed 0,010</p>
		<p>Rilevato Checked</p>			<p>Rilevato Checked</p>
		<p>F = 0,010</p>			<p>-0,010</p>
		<p>N = 0,016</p>			

RODAGGIO TESTA - RUN-IN

RPM in entrata RPM	Durata Time	Temperatura Ambiente Room Temperature	Temperatura Sonda Sensor Temperature	Note Notes
1000	00:10:00	22°	27°	
2000	00:10:00		32°	
3000	00:05:00		36°	
4000	00:05:00		42°	
5000				
6000				

Revisioni - Revisions	Timbro - Stamp	Data - Date
		Firma - Signature




SISTEMA ANTIROTANTE MULTIPOINT MULTIPOINT ANTIROTATION SYSTEM



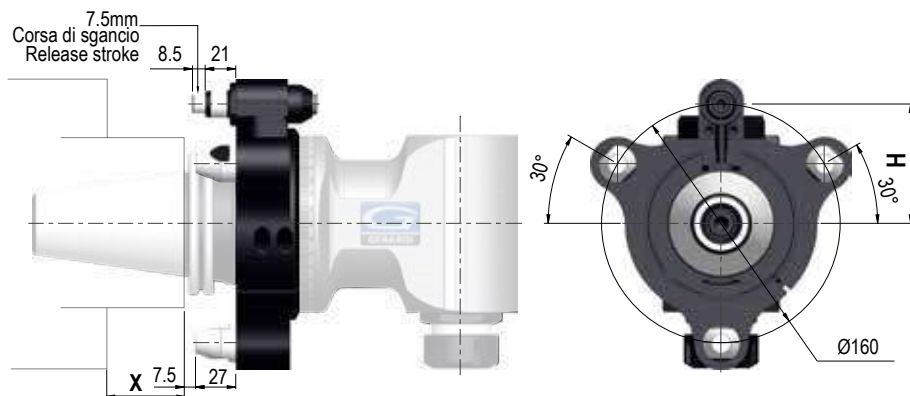
TYPE 1

Code: 9.GAT1./...*

Teste ad angolo con interasse H=65
Angle heads with centre distance H=65

Coni Shank				Solo flangia Only Flange**
Prezzi Price €	1.415	1.415	1.790	On Req





** In caso di acquisto contestuale alla testa angolare
In case of purchase together with angle head



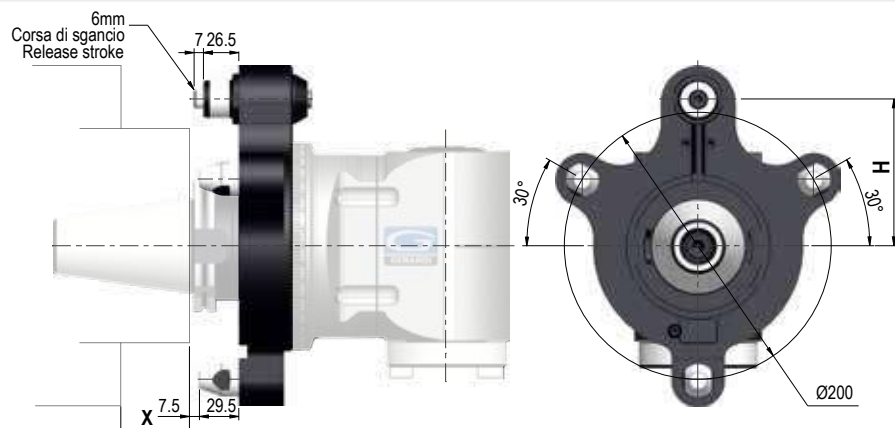
TYPE 2

Code: 9.GAT2./...*

Teste ad angolo con interasse H=80
Angle heads with centre distance H=80

Coni Shank					Solo flangia Only Flange**
Prezzi Price €	1.522	1.522	1.801	1.533	On Req



** In caso di acquisto contestuale alla testa angolare
In case of purchase together with angle head



TYPE 3

Code: 9.GAT3./...*

Teste ad angolo con interasse H=110
Angle heads with centre distance H=100

Coni Shank			Solo flangia Only Flange**
Prezzi Price €	1.918	1.918	On Req

** In caso di acquisto contestuale alla testa angolare
In case of purchase together with angle head



Il sistema antirotante MULTIPOINT è composto da 4 punti d'appoggio di cui uno standard e tre supplementari ed è stato studiato per i seguenti motivi:

- Garantire una rigidità superiore allo standard
- Poter eseguire lavorazioni pesanti
- Annullare ogni tipo di vibrazione
- Applicabile ad ogni tipo di mandrino macchina

The anti-rotation MULTIPOINT system is made of 4 brace points (one standard and 3 additional) for:

- Granting a higher than standard rigidity
- Allowing heavy duty machining
- Avoiding any type of vibration
- Mounting on any type of machine spindle



* In fase di ordine specificare tipo di cono e grandezza - In case of order specify shank type and size

ESEMPIO di MONTAGGIO SERIE ATC ATC SERIES MOUNTING EXAMPLE

PER UN CORRETTO ORDINE VERIFICARE L'IDONEITÀ DEL PERNO DI POSIZIONAMENTO
FOR A RIGHT PURCHASE ORDER CHECK THE POSITIONING PIN SUITABILITY

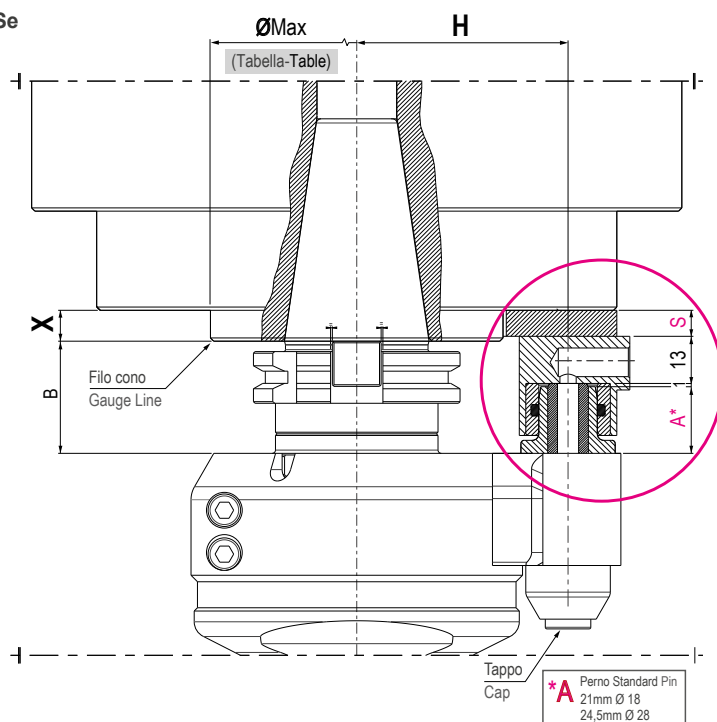
2

1) STOP-BLOCK GIÀ PRESENTE SUL MANDRINO MACCHINA

- Per Stop-block Gerardi è sufficiente indicare il tipo di testa, interasse H, diametro perno ed altezza perno
- In caso di Stop-block NON Gerardi, inviateci il disegno del suddetto e del mandrino macchina per determinare il perno. Se possibile si consiglia di smontare lo stop block presente e di utilizzare il nostro standard.

STOP-BLOCK ALREADY MOUNTED ON THE MACHINE SPINDLE

- For Gerardi items, please indicate the type of Angle Head, the H dimension, the pin diameter and height.
- For non-Gerardi items, please send us the stop-block and the machine spindle drawings in order to design the right pin. If possible, we suggest you to use Gerardi standard stop block, taking off the one already placed on the machine.



2) NESSUNO STOP-BLOCK MONTATO SUL MANDRINO MACCHINA

Rilevare la quota X sul mandrino della macchina e mediante la seguente formula calcolare lo spessore del distanziale. In caso di spessori inferiori a 8 mm è possibile richiedere un apposito stop-block con base lavorabile (Pag. 2.77)

NO STOP-BLOCK MOUNTED ON THE MACHINE SPINDLE

Please check the X dimension on the machine spindle and calculate the width of the spacer through the following formula. In case of widths of less than 8 mm, a special stop block with machineable base can be ordered (Page 2.77)

$$S = X + B - 35$$

Se sei in possesso di una testa angolare con perno Ø18
If you have an Angle Head with pin Ø18

$$S = X + B - 38,5$$

Se sei in possesso di una testa angolare con perno Ø28 If
you have an Angle Head with pin Ø28

X	B
12mm	35mm (SK40)
$S = X (12) + B (35) - 35 = 12$	

Esempio di calcolo spessore distanziale
Example of calculation for spacer thickness

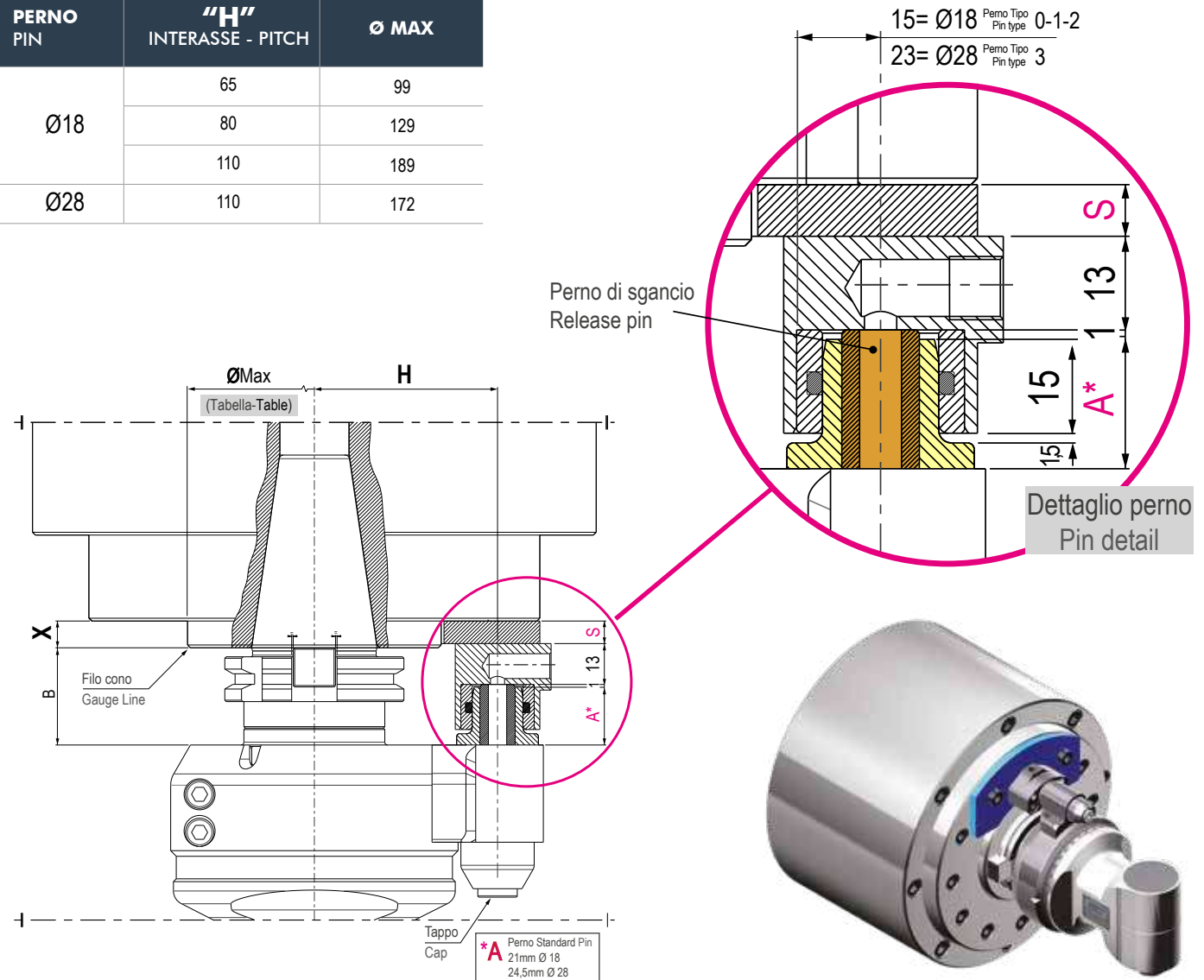
ESEMPIO di MONTAGGIO SERIE ATC ATC SERIES MOUNTING EXAMPLE

PER UN CORRETTO ORDINE VERIFICARE L'IDONEITA' DELL'INTERASSE "H"
FOR A RIGHT PURCHASE ORDER CHECK PITCH "H" SUITABILITY

Verificare l'idoneità dell'interasse "H" tramite tabella - Check pitch "H" through table

TABELLA
TABLE

PERNO PIN	"H" INTERASSE - PITCH	Ø MAX
Ø18	65	99
	80	129
	110	189
Ø28	110	172



ATTENZIONE - ATTENTION

Il distanziale per il posizionamento dello stop-block, deve essere realizzato di uno spessore tale da comprimere il perno di sgancio NON per l'intera corsa, ma in modo da lasciare sempre 1mm di gioco. I calcoli della pagina precedente sono già fatti in tal senso.

The spacer for the stop-block must be done in order to push the release pin NOT for the whole stroke release, but leaving always 1mm play. Previous page calculations are already considering this issue.

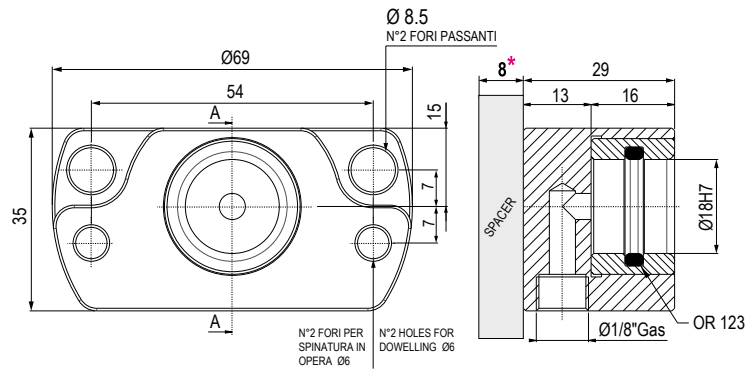
STOP-BLOCK Standard



Ø18

Con bussola temprata - with hardened bushing

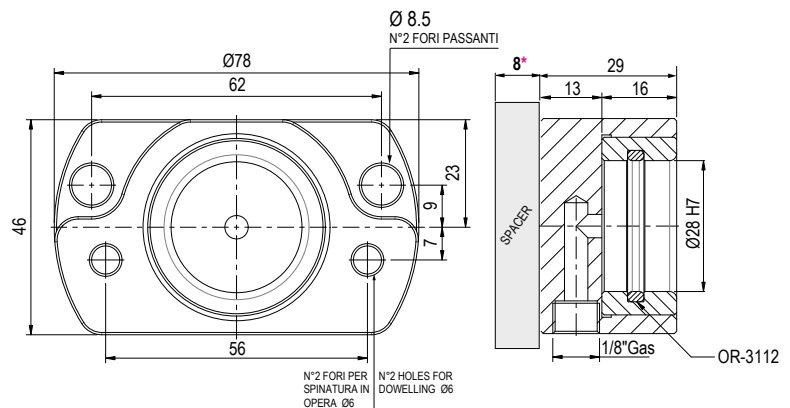
STOP BLOCK Code	€
9.INDEX.18	170
NO STOP BLOCK INCLUDED	-80
BUSHING Code	€
9.G18.INDEX.2	20



Ø28

Con bussola temprata - with hardened bushing

STOP BLOCK Code	€
9.INDEX.28	245
NO STOP BLOCK INCLUDED	-100
BUSHING Code	€
9.G28.INDEX.2	25



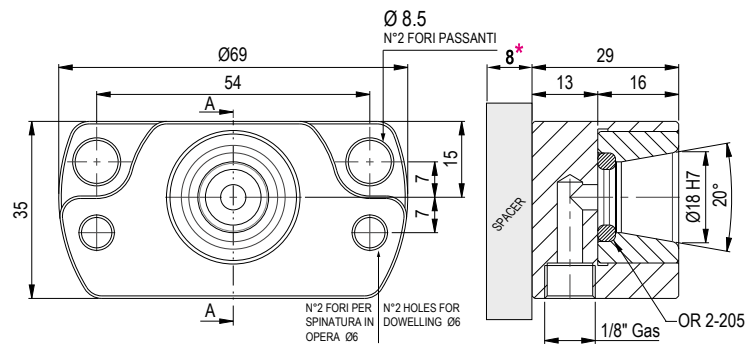
STOP-BLOCK Conico - Conical



Ø18

Con bussola temprata - with hardened bushing

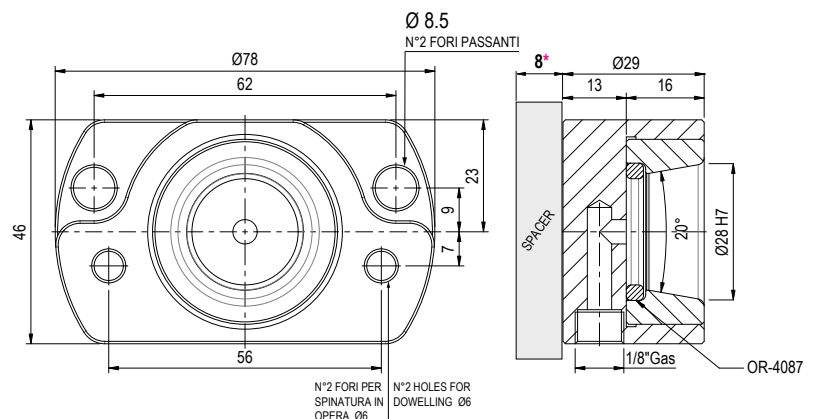
STOP BLOCK Code	€
9.INDEX.18C	170
NO STOP BLOCK INCLUDED	-80
BUSHING Code	€
9.G18.INDEX.2C	20



Ø28

Con bussola temprata - with hardened bushing

STOP BLOCK Code	€
9.INDEX.28C	245
NO STOP BLOCK INCLUDED	-80
BUSHING Code	€
9.G18.INDEX.2C	20



* Misura minima per distanziale sotto la quale è necessario utilizzare lo stop-block lavorabile
Spacer minimum dimension under this dimension it is necessary to use the machineable stop-block

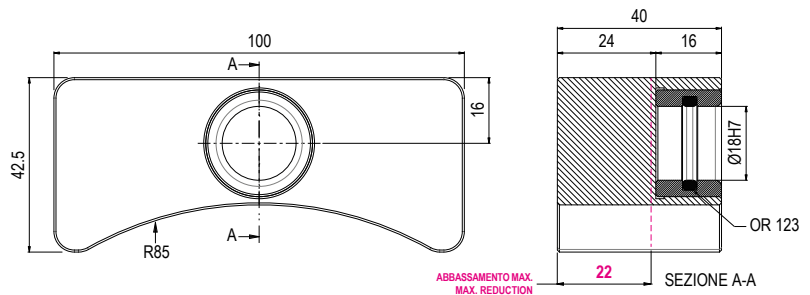
STOP-BLOCK Lavorabile** - Machineable**



Ø18

Con bussola temprata - with hardened bushing

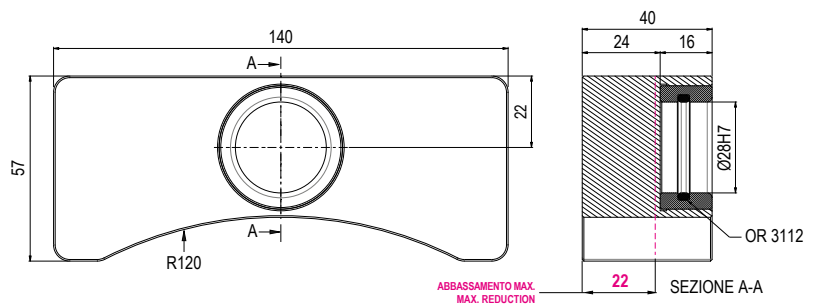
STOP BLOCK Code	€
9.G18.INDEX	200
NO STOP BLOCK INCLUDED	-90
BUSHING Code	€
9.G18.INDEX.2	20



Ø28

Con bussola temprata - with hardened bushing

STOP BLOCK Code	€
9.G28.INDEX	280
NO STOP BLOCK INCLUDED	-90
BUSHING Code	€
9.G28.INDEX.2	25



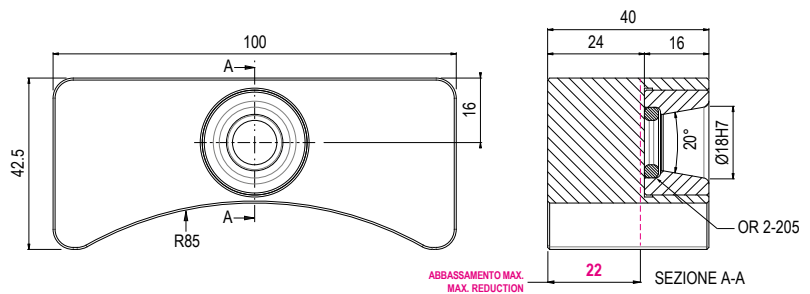
STOP-BLOCK Lavorabile conico** - Conic machineable**



Ø18

Con bussola temprata - with hardened bushing

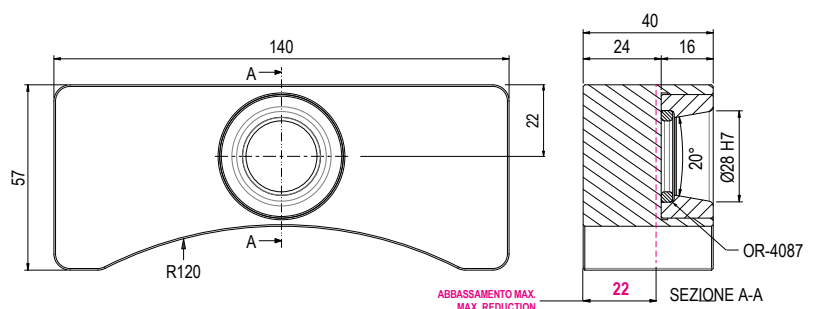
STOP BLOCK Code	€
9.G18.INDEXC	200
NO STOP BLOCK INCLUDED	-90
BUSHING Code	€
9.G18.INDEX.2C	20



Ø28

Con bussola temprata - with hardened bushing

STOP BLOCK Code	€
9.G28.INDEXC	280
NO STOP BLOCK INCLUDED	-90
BUSHING Code	€
9.G28.INDEX.2C	20



** A richiesta - On request

GRUPPO ANTIROTANTE ANTI-ROTATION GROUP



TIPO 0-1-2
TYPE 0-1-2

TIPO 3
TYPE 3



GRUPPO ANTIROTANTE ANTI-ROTATION GROUP

GRUPPO CONO SHANK GROUP

ANELLO RING

MODELLO MODEL	TIPO TYPE	Code	€
FLU-7 FL90-7	0 (Ø66)	9GA05C_136	664
		9GA05C_146	718
		9GA05C_336	-
		9GA05C_346	-
		9GA05C_446	-
		9GA05C_566	-
FL90-13 FL90-16 / 2U	1 (Ø102)	9GA15C_136	643
		9GA15C_146	589
		9GA15C_336	600
		9GA15C_346	589
		9GA15C_446	600
		9GA15C_566	771
FS90-3 / 3L FS90-4 / 4L FS90-6 / 6L F90-7 / 7L 2U F90-13 / 13L F90-16S F90-20S* F90-7 / 7L 10BAR F90-10 / 10L* 10BAR F90-13 / 13L 10BAR F90-16S 10BAR FMU-10-16 FR90-10 FR90-10 70BAR	1 (Ø102)	9GA11C_136	643
		9GA11C_146	589
		9GA11C_246	708
		9GA11C_336	600
		9GA11C_346	589
		9GA11C_358	708
		9GA11C_446	600
		9GA11C_458	708
		9GA11C_566	771
		9GA11C_588	986
		9GA11C_518	911
		9GA11C_656	1.350
		9GA11C_668	1.521
		9GA11C_688	1.854
		9GA11C_246	654
		9GA11C_258	676
F90-16 / 16L 2U F90-20 F90-S30* F90-16 10BAR F90-20 10BAR FR90-20 70BAR FR90-16* FR90-20*	2 (Ø128)	9.GA21C_158	708
		9.GA21C_458	718
		9.GA21C_358	708
		9.GA21C_588	998
		9.GA21C_518	911
		9.GA21C_668	1.553
		9.GA21C_688	1.854
		9.GA21C_258	783
F90-S40 F90-S40 70BAR F90-30 (ER40)* 2U FMU-20	3 (Ø157)	9.GA3.2C_151	932
		9.GA3.2C_451	954
		9.GA3.2C_351	932
		9.GA3.2C_581	1.158
		9.GA3.2C_511	1.146
		9.GA3.2C_681	2.250
9.GA3.2C_251	1.029		

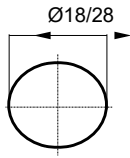
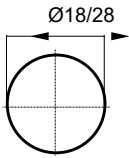
Code	€
9.SK30.0ATC	-
9.SK40.0ATC	-
9.BT30.0ATC	-
9.BT40.0ATC	-
9.CT40.0ATC	-
9.HSK63.0ATC	-
9.SK30.1ATC	333
9.SK40.1ATC	289
9.BT30.1ATC	-
9.BT40.1ATC	289
9.CT40.1ATC	289
9.HSK63.1ATC	504
9.SK30.1ATC	333
9.SK40.1ATC	289
9.SK50.1ATC	-
9.208040.1ATC	333
9.BT30.1ATC	-
9.BT40.1ATC	289
9.BT50.1ATC	365
9.CT40.1ATC	289
9.CT50.1ATC	365
9.HSK63.1ATC	504
9.HSK80.1ATC	590
9.HSK100.1ATC	600
9.C5.1ATC	997
9.C6.1ATC	1.178
9.C8.1ATC	1.426
9.208040.1ATC	333
9.208050.1ATC	450
9.SK50.2ATC	365
9.CT50.2ATC	365
9.BT50.2ATC	365
9.HSK80.2ATC	600
9.HSK100.2ATC	600
9.C6.2ATC	-
9.C8.2ATC	1.426
9.208050.2ATC	461
9.SK50.3ATC	365
9.CT50.3ATC	375
9.BT50.3ATC	365
9.HSK80.3ATC	600
9.HSK100.3ATC	611
9.C8.3ATC	1.426
9.208050.3ATC	461

MODELLO MODEL
SK DIN 69871  30/40/50
BT MAS 403  30/40/50
CAT ANSI B5.50  40/50
ISO DIN 2080  30/40/50
HSK DIN 69893  63/80/100
C. ISO 26623  C5/C6/C8
KM  63/80/100

Code	Ø	€
9FA630120	Ø66	253
9FA636000	Ø102	129
9FA636007	Ø128	151
FLANGIA INTEGRALE INTEGRAL FLANGE		
9FA636008	Ø157	280

A richiesta: Specificare per gruppi antirotante a 70BAR Esempio: (9.GA1.SK40 49/70) (Chip Balluff su coni HSK)
On request: Specify for 70BAR antirotation group Example: (9.GA1.SK40 49/70) (Chip Balluff on HSK shanks)

GRUPPO PERNO PIN GROUP

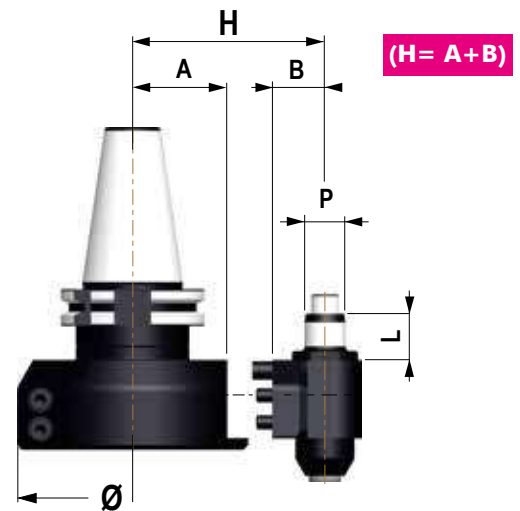


ATTENZIONE - ATTENTION

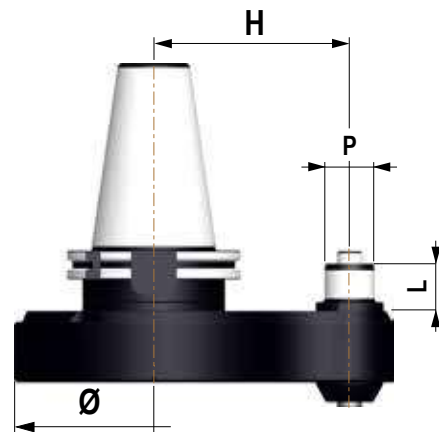
In caso di utilizzo di più teste angolari su un'unica macchina viene consigliata la seguente configurazione: Prima testa angolare (Master) assemblata con perno cilindrico per il posizionamento preciso dello stop block successive teste angolari (Secondarie) assemblate con perno ellittico per sopprimere ad eventuali difformità dell'interasse.

In case of use of more than one Angle head on the same machine, the following configuration is suggested: First Angle head (Master) – supplied with cylindrical pin for the accurate positioning of the stop block. Additional angle heads (Secondary) – supplied with elliptic pin to balance any potential pin difference.

STANDARD 2 AXIS		ON REQUEST 1 AXIS		GRUPPO PERNO PIN GROUP		
PERNO CILINDRICO CYLINDRICAL PIN	PERNO ELLITTICO ELLIPTIC PIN	P	L	H	€	
9GP05C_i65	-	Ø18	21	65	428	
9GP15C_i65	9GP13C_i65	Ø18	21	65	428	
9GP11C_i65	9GP13C_i65	Ø18	21	65	428	
9GP11C_i80	9GP13C_i80	Ø18	21	80	428	
9GP11C_110	9GP13C_110	Ø18	21	110	569	
9GP12C_110	9GP14C_110	Ø28	26,5	110	482	
9GP21C_i80	9GP23C_i80	Ø18	21	80	428	
9GP21C_110	9GP23C_110	Ø18	21	110	569	
9GP22C_110	9GP24C_110	Ø28	26,5	110	482	
SPECIALE - SPECIAL					EXTRA €	
Perno STD accorciato / Perno speciale STD Short Pin / Special Pos. Pin					258	
Gruppo antirotante speciale Special Anti-rotation group					964	



Gruppo antirotante tipo 1 - 2 (Anello + Gruppo perno)
Anti-rotation group type 1-2 (Ring + Pin group)



Gruppo antirotante tipo 3 (Flangia integrale)
Anti-rotation group type 3 (Integral flange)

OPZIONE REFRIGERANTE INTERNO INTERNAL COOLANT OPTION

2

Opzione B - B Option
Up to 10bar



Opzione Re-Cool - Re-Cool Option
UP TO 150bar



Mandrino macchina » Distributore » Utensile
Machine spindle » Rotating Distributor » Tool

Perno » Ghiera ReCool » Utensile
Positioning Pin » ReCool Nut » Tool

Passaggio refrigerante interno all' utensile.
Dal mandrino macchina e attraverso il distributore rotante
Internal coolant through the tool from the machine spindle and through rotating distributor.

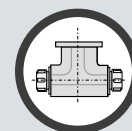
Passaggio refrigerante interno l'utensile per mezzo della ghiera ReCool.
Internal coolant through the tool from the special nut ReCool.

ROTAZIONE A SECCO - DRY RUNNING
10 BAR POSSIBILE - POSSIBLE

Vedi pagine - See Pages 7.16 - 7.18

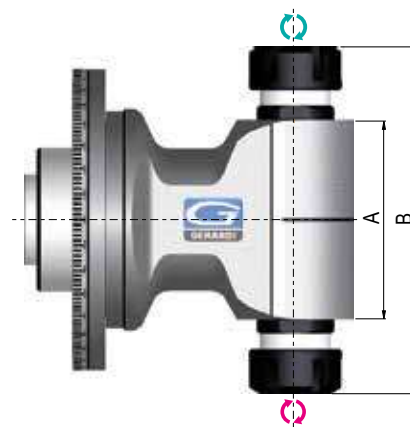
Passaggio refrigerante interno tramite cono » Distributore » Utensile **SU RICHIESTA**
Internal coolant through shank » rotating distributor » tool **ON REQUEST**

OPZIONI DOPPIA USCITA SERIE MTC DOUBLE OUTPUT OPTIONS MTC SERIES



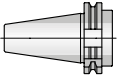
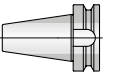
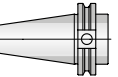
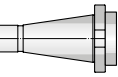
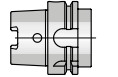
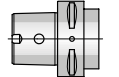
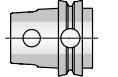
Disponibile per i modelli - Available for following types:

MODELLO MODEL	USCITA OUTPUT	A	B	€
F90-16S 2U	ER-25	90	157	3.809
F90-16 2U		98	170	4.525
F90-16L 2U				
F90-20 2U	ER-32	118	193	4.509
F90-20L 2U				4.918
F90-30 2U	ER-40	141	226	4.552



Teste angolari MTC doppia uscita - Double output MTC angle heads

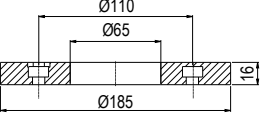
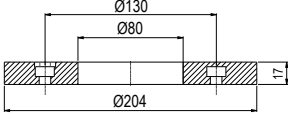
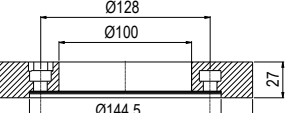
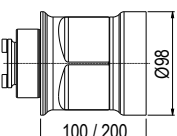
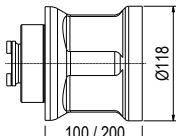
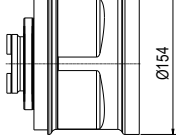
CONI MODULARI MODULAR SHANKS

CONO MODULARE MODULAR SHANK	SK DIN 69871		BT MAS 403		CAT ANSI B5.50		ISO DIN 2080		HSK DIN 69893		C. ISO 26623		KM	
														
	30/40/50		30/40/50		40/50		30/40/50		63/80/100		C5/C6/C8		63/80/100	
	Codes	€	Codes	€	Codes	€	Codes	€	Codes	€	Codes	€	Codes	€
	9.SK30.MTC	408	9.BT30.MTC	408	9.CT40.MTC	397	9.208040.MTC	354	9.HSK.63.MTC	622	9.C5.MTC	1.146	9.KM.63.MTC	1.350
	9.SK40.MTC	397	9.BT40.MTC	397	9.CT50.MTC	450	9.208050.MTC	418	9.HSK.80.MTC	676	9.C6.MTC	1.318	9.KM.80.MTC	On Req.
	9.SK50.MTC	450	9.BT50.MTC	450					9.HSK.100.MTC	686	9.C8.MTC	1.575	9.KM.100.MTC	On Req.

FLANGE / PROLUNGHE FLANGES / EXTENSIONS

Senza cono -103 € - No shank -103 €

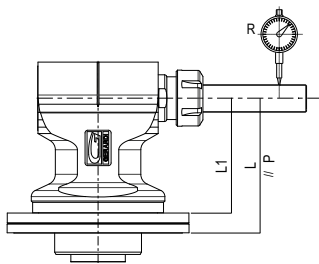
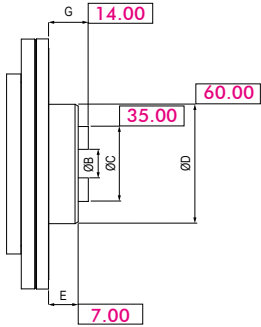
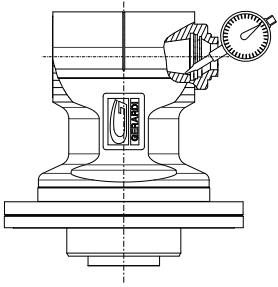
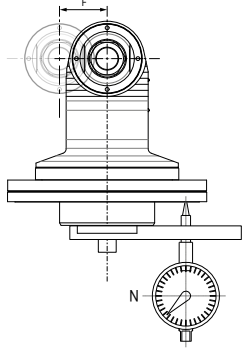
* Con l'acquisto della flangia universale il kit di 4 dadi è già incluso nel prezzo
* The nuts kit is just included in the price of the flange purchase

TIPO TYPE	1		2		3		4					
MODELLO MODEL	F90-16S		F90-16L F90-20		F90-S40		F90-S50					
FLANGE UNIVERSALI * UNIVERSAL FLANGE *												
	Codes	€	Codes	€	Codes	€	Codes	€				
	9.FL.F90T1	382	9.FL.F90T2	404	9.FL.F90T3	579	9.FL.F90T4	On Req.				
	T NUTS KIT 9.FL.F90T1D	18	T NUTS KIT 9.FL.F90T2D	18	T NUTS KIT 9.F90.F90T3D	129						
	NO FLANGE	-185	NO FLANGE	-196	NO FLANGE	-278						
TIPO TYPE	1		2		3		4					
PROLUNGA EXTENSION												
	H	Codes	€	H	Codes	€	H	Codes	€			
	100	9.FEX.10100	1.178	100	9.FEX.20100	1.232	100	9.FEX.30100	1.285	300	9.FEX.40300	1.543
	200	9.FEX.10200	1.500	200	9.FEX.20200	1.714	200	9.FEX.30200	1.714			

ESEMPIO SCHEDA DI COLLAUDO INSPECTION SHEET EXAMPLE

2

Tipo - Type	G90-16 MTC
Codice - Code	9.G90.16001
Numero seriale - Serial number	17-127
Attacco cono - Input shank	DIN-69871/40
Note speciali - Special notes	

TIPO DI CONTROLLO Test type	RAFFIGURAZIONE Drawing	ERRORE Error	TIPO DI CONTROLLO Test type	RAFFIGURAZIONE Drawing	ERRORE Error
<p>Quota e parallelismo da filo cono ad asse principale. Oscillazione asse utensile.</p> <p>Height and parallelism from gauge line to main axis. Runout cutter axis.</p>		<p>Ammesso Allowed A= ±0,03 R=±0,025 P=±0,015/100</p> <p>Rilevato Checked</p> <p>L = +0,020</p> <p>L1 = +0,010</p> <p>R = 0,025</p> <p>P = 0,012/100</p>	<p>Verifica delle quote per l'attacco del cono e della flangia.</p> <p>Main input shaft dimension checked.</p>		<p>Ammesso Allowed E/G=0,1/-0,5 C/D=+0/-0,03</p> <p>Rilevato Checked</p> <p>B = 25h7 ok</p> <p>E = -0,100</p> <p>G = -0,150</p> <p>C = -0,020</p> <p>D = -0,030</p>
<p>Oscillazione mandrino porta utensile.</p> <p>Runout in cutter spindle.</p>		<p>Ammesso Allowed 0,010</p> <p>Rilevato Checked</p> <p>0,008</p>	<p>Perpendicolarità e disassamento tra gli assi principali.</p> <p>Perpendicularity and offset between main axes.</p>		<p>Ammesso Allowed F = ± 0,020 N = 0,010/100</p> <p>Rilevato Checked</p> <p>F = 0,015</p> <p>N = 0,010/100</p>

RODAGGIO TESTA - RUN-IN

RPM in entrata RPM	Durata Time	Temperatura Ambiente Room Temperature	Temperatura Sonda Sensor Temperature	Note Notes
1000	00:10:00	20°	28°	
2000	00:10:00		37°	
3000	00:05:00		41°	
4000	00:05:00		48°	
5000				
6000				

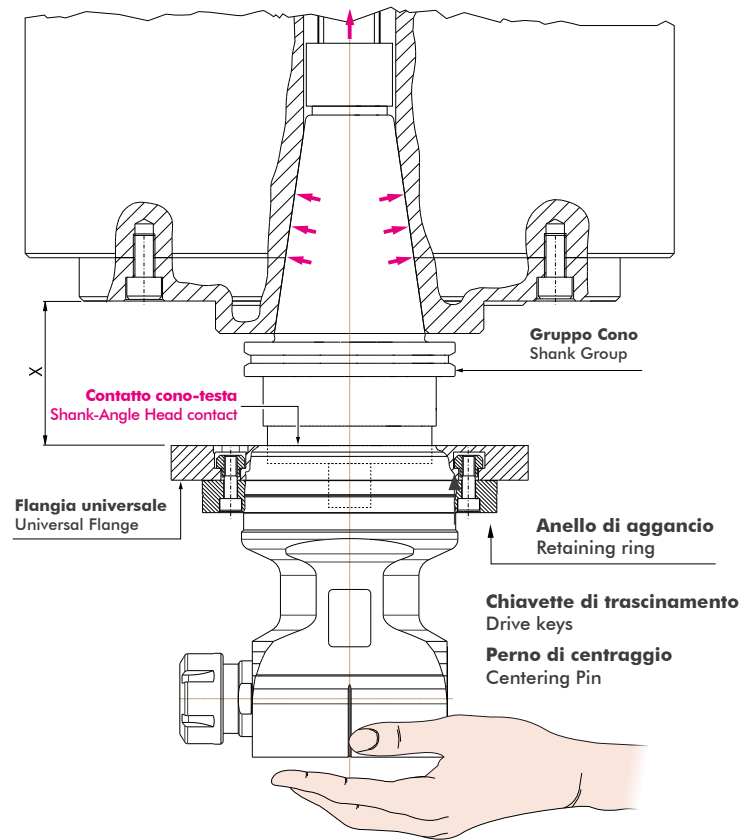
Revisioni - Revisions	Timbro - Stamp	Data - Date
		Firma - Signature

ESEMPIO DI MONTAGGIO SERIE MTC MTC SERIES MOUNTING EXAMPLE

DISTANZIALE REALIZZATO IN OPERA SPACER TO BE MADE

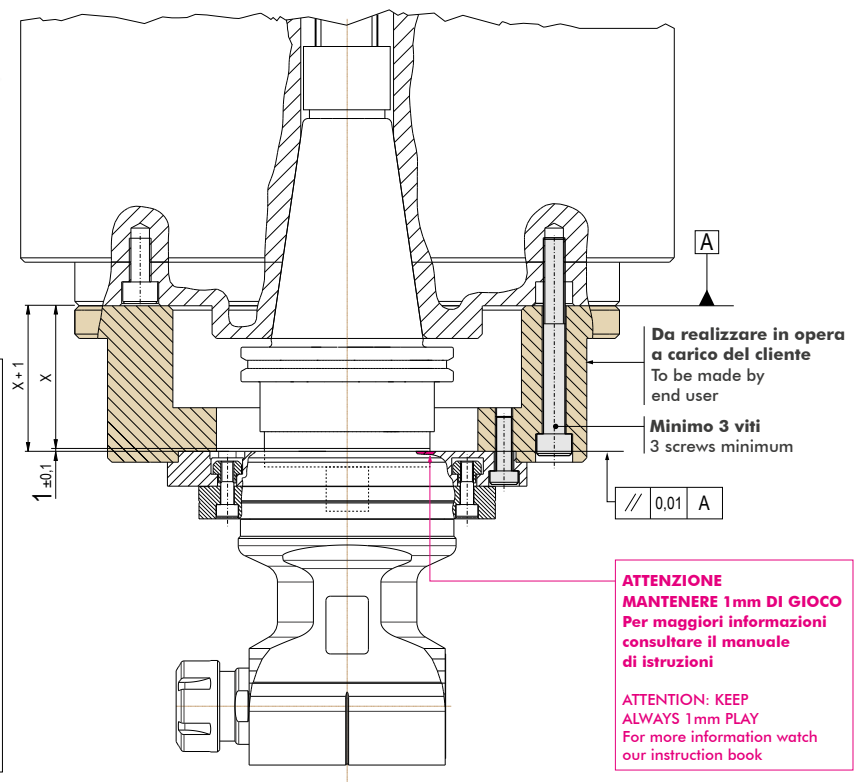
FASE 1 - STEP 1

- Montare l'anello di aggancio e la flangia universale sulla testa
- Applicare il cono alla testa
- Inserire la testa nel mandrino macchina.
- Rilevare la misura "X"
- Mount the retaining ring and the universal flange
- Mount the shank on the Head.
- Mount the head into the machine spindle.
- Check dimension "X"



FASE 2 - STEP 2

- Realizzare un distanziale con spessore $X+1$ mm
- Rimontare il tutto in macchina.
- Orientare e posizionare correttamente la testa angolare
- Azzerare l'anello graduato tramite il grano e le tacche di riferimento
- Make a spacer with $X + 1$ mm thickness.
- Reassemble the Head on the machine.
- Turn the angle head in the correct position.
- Set the graduated ring by rotating the screw to the 0 position.



ATTENZIONE
MANTENERE 1mm DI GIOCO
Per maggiori informazioni
consultare il manuale
di istruzioni

ATTENTION: KEEP
ALWAYS 1mm PLAY
For more information watch
our instruction book

PINZE - COLLETS

6023E - 600E - 601E



MODELLO MODEL	PINZA COLLET	Ø	Code	€	Ø Intermedi - Intermediate	€
FS90-3 FS90-3L	6023E	1,0	9.60.23E00/...	214	1,1 - 1,2 - 1,3 - 1,4	on request
		1,5 - 2 - 2,5		161	1,6 - 1,7 - 1,8 - 1,9 - 2,1 - 2,2 - 2,3 - 2,4	
		3,0		107	2,6 - 2,7 - 2,8 - 2,9	
FS90-4 FS90-4L	600E	1,0	9.60.0E000/...	214	1,1 - 1,2 - 1,3 - 1,4	
		1,5 - 2 - 2,5		161	1,6 - 1,7 - 1,8 - 1,9 - 2,1 - 2,2 - 2,3 - 2,4	
		3,0 - 4,0		107	2,6 - 2,7 - 2,8 - 2,9 + 3,9	
FS90-6 FS90-6L	601E	1,0	9.60.1E000/...	214	1,1 - 1,2 - 1,3 - 1,4	268
		1,5 - 2 - 2,5		161	1,6 - 1,7 - 1,8 - 1,9 - 2,1 - 2,2 - 2,3 - 2,4	214
		3-3,5-4-4,5-5-5,5-6		107	3,1 + 3,9 - 4,1 + 4,9 - 5,1 + 5,9	161

Esempio di ordinazione: 600E - Ø2,3 = 9.60.0E000/2,3
 Example to order: 600E - Ø2,3 = 9.60.0E000/2,3

ER-DIN 6499

Foratura-fresatura / drilling-milling



Maschiatura / tapping



MODELLO MODEL	PINZA COLLET	Ø	Code	€	PINZA ET1 (compensate) COLLET ET1 (compensation)	Ø	Code	€
FL90-7 FS90-6L F90-7 / 2U F90-7L / 2U FLU-7	ER11	Ø1 / 7	9.ER.11000/...	17	-	-	-	-
F90-7B F90-7LB	ER11 WP	Ø3 / 7	9.ER.11WP0/...	39	-	-	-	-
FL90-10 F90-10 / 2U F90-10L / 2U FMU-10	ER16	Ø1 / 10	9.ER.16000/...	16	ET 1 - 16 (M1 - M6)	Ø1,4 / 6	9.ET.16000	82
FR90-10 70BAR F90-10B FMU-10	ER16 WP	Ø3 / 10	9.ER.16WP0/...	23,5	-	-	-	-
F90-13 F90-13L FL90-13	ER20	Ø1/13	9.ER.20000/	16	ET 1 - 20 (M2 - M8)	Ø2,2 / 7	9.ET.20000	91
F90-13B FR90-13 70BAR	ER20 WP	Ø3/13	9.ER.20WP0/...	23,5	-	-	-	-
FL90-16 - 2U F90-16S F90-16 / 2U F90-16L / 2U FMU-16	ER25	Ø1 / 16	9.ER.25000/...	16	ET 1 - 25 (M2 - M12)	Ø2,5 / 10	9.ET.25000	84
FR90-16 70BAR F90-16SB F90-16B F90-16LB FMU-16	ER25 WP	Ø3 / 16	9.ER.25WP0/...	23,5	-	-	-	-
F90-20 / 2U F90-20L F90-20S FMU-20	ER32	Ø2 / 20	9.ER.32000/...	16	ET 1 - 32 (M3,5 - M16)	Ø4,5 / 12,5	9.ET.32000	99
FR90-20 70BAR F90-20B FMU-20	ER32 WP	Ø3 / 20	9.ER.32WP0/...	23,5	-	-	-	-
F90-30 / 2U	ER40	Ø3 / 30	9.ER.40000/...	21	ET 1 - 40 (M6 - M16)	Ø6 / 16	9.ET.40000	119
F90-30B	ER40 WP	Ø3 / 30	9.ER.40WP0/...	26,5	-	-	-	-

Esempio di ordinazione: ER25 - Ø10=9.ER.25000/10 - Example to order: ER25 - Ø10=9.ER.25000/10

WP= Resistenza all'acqua - WP= Waterproof

GHIERE NUTS

CHIAVI WRENCHES

MODELLO MODEL	GHIERA NUT	Code	€
FS90-3 FS90-3L	-	-	-
FS90-4 FS90-4L	-	-	-
FS90-6 FS90-6L	-	-	-

CHIAVI WRENCHES	Code	€
CH-5,5	9.CH.55000	10
CH-7	9.CH.70000	10
CH-9	9.CH.90000	10



MODELLO MODEL	GHIERA NUT	COPPIA DI SERRAGGIO TORQUE (Nm)	Code	€
FL90-7 FS90-6L F90-7 / L F90-7B / 7LB	ER11 ES	12 (15)	9.ER.110ES	33
	ER11 AX		9.ER.110AX	47
F90-7 2U	ER11 Mini	12 (15)	9.ER.1100M	39
F90-10 / 10L F90-10B	ER16 ES	24 (30)	9.ER.160ES	33
	ER16 AX		9.ER.160AX	40
F90-10 2U	ER16 Mini	24 (30)	9.ER.1600M	39
FL90-13	ER20 ES	28 (35)	9.ER.200ES	33
	ER20 AX		9.ER.200AX	43
FMU-10	ER16 ES	24 (30)	9.ER.160ES	33
	ER16 AX		9.ER.160AX	40
FR90-10 70BAR	ER16 ES	24 (30)	9.ER.160ES	33
	ER16 AX		9.ER.160AX	40
F90-16S F90-16SB	ER25 STD	32 (40)	9.ER.25STD	29
FL90-16 F90-16 / 16L F90-16B	ER25 ES	32 (40)	9.ER.250ES	33
	ER25 AX		9.ER.250AX	43
FMU-16	ER25 Mini	32 (40)	9.ER.2500M	41
FR90-16 70BAR	ER25 ES	32 (40)	9.ER.250ES	33
	ER25 AX		9.ER.250AX	42
F90-20 F90-20B	ER32 STD	136 (70)	9.ER.32STD	30
FMU-20	ER32 STD	136 (70)	9.ER.32STD	30
FR90-20 70BAR	ER32 ES	136 (70)	9.ER.320ES	33
	ER32 AX		9.ER.320AX	45
F90-S40 (ER40)	ER40 STD	176 (220)	9.ER.40STD	44

CHIAVI WRENCHES	Code	€
CH-13 ES	9.CH.130ES	11
CH-22 ES	9.CH.220ES	11
CH-11 AX	9.CH.110AX	24
CH-11 Mini	9.CH.1100M	16
CH-17 ES	9.CH.170ES	11
CH-19 ES	9.CH.190ES	11
CH-30 ES	9.CH.300ES	11
CH-16 AX	9.CH.160AX	27
CH-16 Mini	9.CH.1600M	19
CH-22 ES	9.CH.220ES	11
CH-36 ES	9.CH.360ES	11
CH-22 ES	9.CH.220ES	11
CH-20 AX	9.CH.200AX	30
CH-19 ES	9.CH.190ES	11
CH-FMU10	9.FA.610086	-
CH-16 AX	9.CH.160AX	27
CH-19 ES	9.CH.190ES	11
CH-27 ES	9.CH.270ES	11
CH-16 AX	9.CH.160AX	27
CH-32 ES	9.CH.320ES	11
CH-25 STD	9.CH.25STD	13
CH-27 ES	9.CH.270ES	11
CH-38 ES	9.CH.380ES	11
CH-25 AX	9.CH.250AX	37
CH-25 Mini	9.CH.2500M	11
CH-27 ES	9.CH.270ES	11
CH-27 ES	9.CH.270ES	11
CH-36 ES	9.CH.360ES	11
CH-25 AX	9.CH.250AX	37
CH-47 ES	9.CH.470ES	11
CH-32 STD	9.CH.32STD	13
CH-40 ES	9.CH.400ES	11
CH-32 STD	9.CH.32STD	13
CH-32 ES	9.CH.320ES	11
CH-47 ES	9.CH.470ES	11
CH-32 AX	9.CH.320AX	47
CH-52 ES	9.CH.520ES	11
CH-40 STD	9.CH.40STD	13



MODULAR QUICK CHANGE ADAPTORS



COMPATIBILI CON TUTTE LE USCITE ER - COMPATIBLE WITH ALL ER OUTPUTS

SISTEMA MODULARE MODULAR SYSTEM



Facile e veloce sistema modulare universale per cambiare rapidamente diverse tipologie di utensili.

An easy modular system to replace quickly any tool you need.

VANTAGGI ADVANTAGES



Aiutano a ridurre i costi-extra per l'acquisto di nuovi motorizzati o teste angolari.

The costs for further requirements of spindle units can be reduced by using the universal quick change adaptors

ALTE PRESTAZIONI HIGH PERFORMANCE



Ghiera con cuscinetto a sfera e losanga di trascinamento removibile per una maggiore rigidità.

High rigidity thanks to the ball bearing nut and the removable diamond plate

COMPATIBILITÀ COMPATIBILITY



Ampia gamma di uscite disponibili adatte al montaggio su qualsiasi tipologia di motorizzato o testa angolare con uscita ER

Wide range of outputs available. Ball bearing nut and removable diamond plate for highest rigidity.

I cambi rapidi modulari Gerardi mantenendo il presetting precedentemente realizzato consentono un notevole risparmio dei costi ed un'ottimizzazione dei tempi ciclo. Sono perfettamente compatibili con tutti i motorizzati e le teste angolari aventi uscite ER DIN6499 e possono essere utilizzati sia con refrigerante interno che esterno.

The Gerardi modular quick change adaptors keep the tool presetting previously made and allow great costs and machining times saving. They are perfectly compatible with all driven tools and angle head with ER DIN6499 output and they can be used with internal or external coolant.

- Nuovi cambi rapidi modulari 2.0 a FORTE SERRAGGIO, 100% Made in Italy.
- Prestazioni garantite e maggior rigidità sui motorizzati Gerardi grazie alla losanga di trascinamento (rimovibile) e alla ghiera con cuscinetto a sfera.
- Adattabili a motorizzati con uscita refrigerante sia interna che esterna.

- Universal HIGH TORQUE modular quick change adaptor 100% Made in Italy.
- Guaranteed higher rigidity and performances on Gerardi driven tools thanks to the removable diamond plate and the ball bearing nut
- Suitable for ER toolholder with external and internal coolant supply



Vedi Pagine 7.14 - 7.15 - See pages 7.14 - 7.15



ER OUTPUTS COMPATIBLE



2 YEARS GUARANTEED

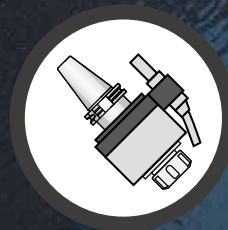


100% MADE IN ITALY



GERARDI

MADE IN ITALY



3

EVOLUTION LINE

Moltiplicatori di giri / Spindle speeders

INDICE - INDEX

ATC - AUTOMATIC TOOL CHANGE

pages

GSP PREMIUM

**NEW
2024**

GSP-10HS

GSP-13

GSP-16

GSP-20

GSP-26

GSP-34

from 3.10
to 3.16

INDICE - INDEX

ATC - AUTOMATIC TOOL CHANGE

pages

ACCESSORIES

ISTRUZIONI
INSTRUCTIONS

IMPIANTO MICRONEBBIA
MICROFOG SYSTEM

GHIERE RECOOL *NEW*
RECOOL NUTS

ESEMPIO SCHEDA DI COLLAUDO
INSPECTION SHEET EXAMPLE

GRUPPO ANTIROTANTE - GRUPPO PERNO
ANTI-ROTATION GROUP - PIN GROUP

ESEMPIO DI MONTAGGIO
MOUNTING EXAMPLE

STOP-BLOCK
STOP-BLOCK

PINZE
COLLETS

GHIERE E CHIAVI
NUTS & WRENCHES

from 3.23
to 3.32

Moltiplicatori di giri / Spindle Speeders

EVOLUTION LINE



Velocità / High-speed
36.000 Rpm



Internal coolant
fino a / Up to
70Bar

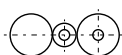
Ideali per operazioni di foratura ! - Ideal for drilling operations !

I moltiplicatori di giri possono essere montati su macchine tradizionali o con cambio utensile automatico. La lubrificazione è assicurata con grasso a base sintetica a lunga vita che non richiede praticamente interventi di manutenzione. Il certificato di collaudo che troverete allegato ad ogni moltiplicatore di giri garantisce la qualità del prodotto. Robustezza, versatilità, facilità d'impiego e di manutenzione sono caratteristiche che hanno sempre contraddistinto la nostra produzione ed i moltiplicatori di giri ne sono una conferma.

The spindle speeders series can be mounted on traditional machines and on machines with automatic tool change. The spindle speeders series is lubricated with a long-life synthetic grease that is practically maintenance free. The test certificate enclosed to each spindle speeders guarantees the quality of the product. Our products have always stood out for their sturdiness, flexibility and easy use and maintenance and the spindle speeders series is an additional proof of such outstanding features.



Refrigerante interno 70bar
Internal coolant 70bar



Moltiplica fino a 1+8 tramite 2 ingranaggi satellite rettificati
Speed increase up to 1+8 through two planetary gears



Ancora più Veloci Even Faster

Velocità aumentata del 30% rispetto ai modelli precedenti. Gli ingranaggi rettificati permettono la trasmissione di potenze e velocità elevate con ottimi livelli di silenziosità.

+30% Speed Increased. The heat-treated steel parts and the ground gears on the involute guarantee transmission of high power ratings with amazingly low noise levels



Cuscinetti ABEC 9 ABEC 9 Ball Bearings

Ciascun albero di trasmissione è supportato da una coppia di cuscinetti a contatto obliquo, precaricati in classe di precisione ABEC 9 e lubrificati con grasso a vita

Shafts supported by sets of super precision pre-loaded angular contact bearings with Long Life grease lubrication and ABEC 9 accuracy rating



Corpo Principale Main Body

Corpo con pressurizzazione interna. In acciaio trattato, massima rigidità e resistenza alla corrosione. Minima dilatazione termica.

Treated steel body with position and internal air pressure, maximum rigidity and corrosion resistant. Minimum thermal expansion



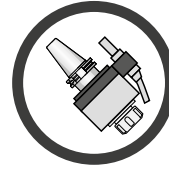
Collaudo Test

Ogni moltiplicatore di giri ha allegato il proprio certificato di collaudo dove sono riportate le proprie caratteristiche tecniche, il numero di matricola, i risultati ottenuti dai test eseguiti sul nostro banco prova.

Every spindle speeder has his test certificate in which there are the technical characteristics, the serial number, the results of the tests made on our testing bench

I moltiplicatori di giri sono stati studiati e definiti con l'intento di offrire un prodotto che possa assicurare la massima affidabilità e precisione nelle operazioni di foratura. - Lavorazioni ad alta velocità - Possibilità di montaggio manuale o automatico ed intercambiabili con teste angolari Evolution Line - Consentono alla macchina di girare a bassi regimi di giri - Possibilità di utilizzare utensili in metallo duro.

The spindle speeders have been designed and developed to offer a product that ensures maximum reliability and accuracy in drilling. From design to static and dynamic testing of the finished product, our spindle speeders use the most advanced technical and technological know-how - Max 35.000 rpm - High speed machining - Manual or automatic tool change option and interchangeable with Evolution line angular heads - Allow the machine to run at low Rpm - Possibility of using hard metal tools.



SCAN IT AND



FIND OUT MORE



Moltiplicatori di giri Modulari!
Modular spindle speeders series!

Coni Intercambiabili
per un utilizzo su più centri di lavoro
Interchangeable Shanks
to fit any machine spindle.

Refrigerante 10BAR
attraverso il perno
Standard 10BAR
coolant through the pin



3



USCITA:
- Portapinza ER (standard)
- Portafresa
- Speciale
OUTPUT:
- ER collet (standard)
- Shell mill holder
- Special

PASSAGGIO REFRIGERANTE - COOLANT TYPES:



10bar

- » Perno
- » Utensile
- » Positioning pin
- » Tool



*Only for types:
GSS10HS - 26 - 34

up to 70bar*

- » Perno
- » Distributore
- » Utensile
- » Positioning Pin
- » Rotating Distributor
- » Tool



up to 150bar

- » Cono
- » Distributore
- » Utensile
- » Shank
- » Rotating Distributor
- » Tool



MODULARITÀ SENZA MODULARITY WITHOUT

UN SOLO MOLTIPLICATORE PER PIÙ CENTRI DI LAVORO
ONE SPINDLE SPEEDER FOR MANY MACHINES

Coni intercambiabili per un utilizzo su più centri di lavoro!!
Interchangeable drive tapers to suit any machine spindle!!



**Un Investimento Che
Si Ripaga Velocemente !!**
Quickest Return On Your Investment !!



COMPROMESSI COMPROMISES

UN SOLO CENTRO DI LAVORO CON PIÙ MOLTIPLICATORI
THE SAME MACHINE WITH MANY SPINDLE SPEEDERS

Lavorare nelle migliori condizioni risparmiando sui costi di acquisto !!
 A system to save costs !!



GSP-10HS



GSP-13

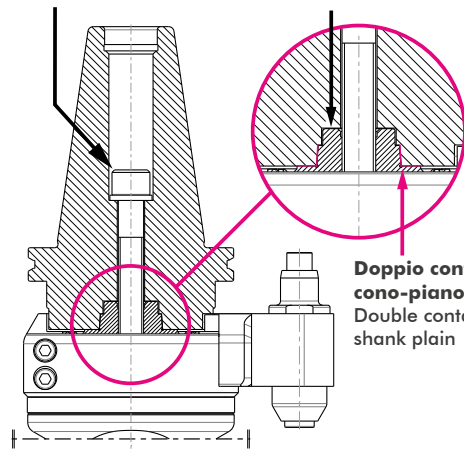


GSP-16



Nm110

Esagono CH24 - Hexagon CH24



Perno di posizionamento modulare intercambiabile a scelta
 Choice of modular interchangeable arrester pins

Doppio contatto cono-piano
 Double contact shank plain

Il doppio contatto cono e Piano assicurano rigidità e precisione !!
 The unique gerardi taper and Face location ensure rigidity and accuracy !!

Una soluzione Aperta per il lavoro di oggi , pensando a quello di domani
 Be ready for tomorrow with the spindle speeders you buy today !!

Esempi applicativi / Applications examples

Evolution Line



Moltiplicatori di giri

Spindle speeders



GSP 10HS TYPE 1

36.000 Rpm



GSP 13 TYPE 1

24.000 Rpm



GSP 20 TYPE 2








16.000 Rpm



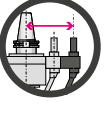
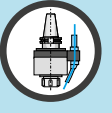
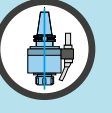
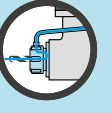

GSP 34 TYPE 4

10.000 Rpm

SIMBOLOGIA DATI TECNICI TECHNICAL DATA LOGOS

						
Rapporto trasmissione Ratio	Numero di giri Revolutions per minute Rpm	Potenza massima Max power Kw	Coppia Torque Nm	Peso Weight Kg	Uscita Output Ø	Pinza Collet Ø

INDICE OPZIONI OPTIONS INDEX

OPZIONI OPTIONS						 Interasse speciale Special pitch
PASSAGGIO REFRIGERANTE COOLANT				 Attaverso il perno Through the Pin 10bar (standard) ROTAZ. a SECCO DRY RUNNING ✓	 Cono » Utensile Shank » Tool 70bar ROTAZ. a SECCO DRY RUNNING NO	 Perno » Ghiera » Utensile Pin » Distrib » Tool ReCool NUT
USCITA OUTPUT						 Uscita WELDON WELDON output

from page 3.11 to 3.16

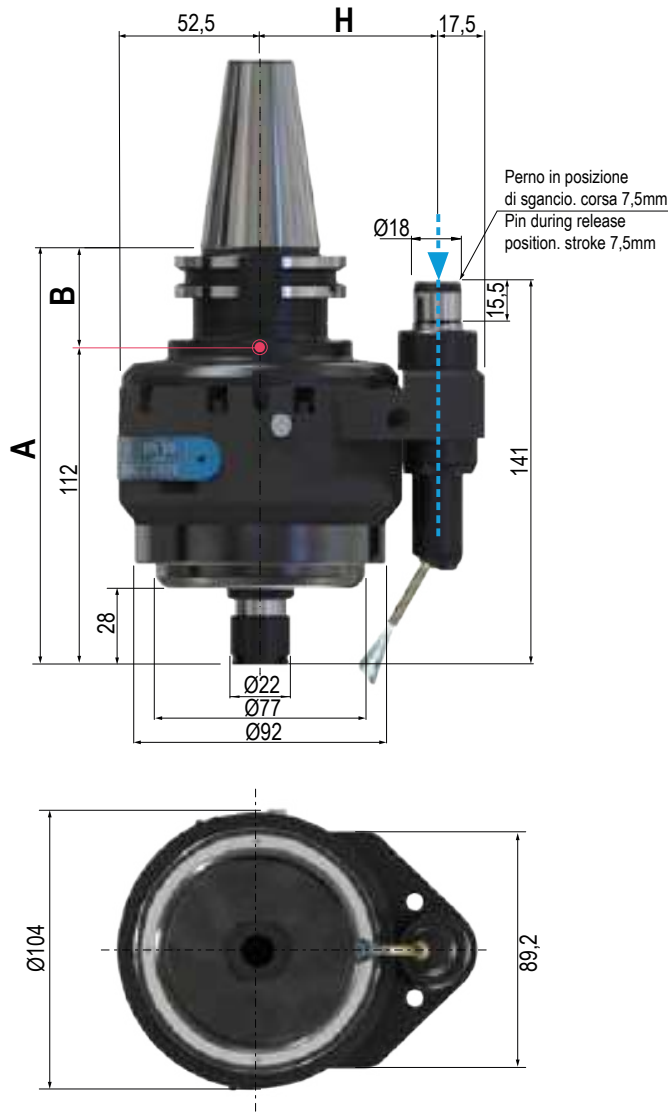


MOLTIPLICATORI DI GIRI - SPINDLE SPEEDERS **GSP NEW PREMIUM EDITION**

- ▶ Nuovo Profilo
- ▶ Revisione di tutti i cuscinetti all'interno e nuovi ingranaggi per tutti modelli
- ▶ Rumorosità e vibrazioni ridotte
- ▶ Diminuzione temperatura durante le lavorazioni
- ▶ Velocità aumentata oltre il 30% sull'intera gamma
- ▶ Riserva di grasso interna per miglior lubrificazione ingranaggi
- ▶ Possibilità di refrigerazione interna a 70bar sull'intera gamma
- ▶ Cuscinetto posteriore a contatto obliquo sull'intera gamma
- ▶ Aumento rigidità mandrino di circa il 15%
- ▶ Aumento capacità di carico di circa il 25%
- ▶ Aumento coppia di trasmissione fino il 240% rispetto ai modelli GSS
- ▶ Aumento kW fino al 190% rispetto ai modelli GSS

- ▶ **New Profile / New Design**
- ▶ **Revision of all internal bearings and new gears for all models**
- ▶ **Reduced noisiness and vibrations**
- ▶ **Reduction of temperature during machining**
- ▶ **Speed increased of +30% for the whole range**
- ▶ **Internal grease reserve for a better gear lubrication.**
- ▶ **70bar internal coolant option available for the whole range**
- ▶ **Rear contact bearing on the whole range**
- ▶ **Spindle rigidity increased of approx. 15%**
- ▶ **Load capacity increased of approx. 25%**
- ▶ **Nm increased up to 240% compared to GSS types**
- ▶ **kW increased up to 190% compared to GSS types**




GSP 10HS

TYPE 1

Price:

€ 5.465

Dati tecnici - Technical data

 Ratio
1:8

 ISO / BT 40
Kg 6
ISO / BT 50
Kg 8,5

 Rpm
36.000 output
4.500 input


Ø 10



Kw 15,5


 ER16
Ø1/10


Nm 12



N 353

Coni - Shanks	SK DIN 69871			CAT AaNSI B5.50		BT MAS 403			HSK DIN 69893			C.ISO 26623			KM			ISO DIN 2080		NMTB ANSI 5.18	
	30	40	50	40	50	30	40	50	63	80	100	C5	C6	C8	63	80	100	40	50	40	50
Grandezza - Size	30	40	50	40	50	30	40	50	63	80	100	C5	C6	C8	63	80	100	40	50	40	50
Extra €	49	-	157	-	157	49	-	157	269	391	402	on req.	1.197	1.502	on req.	on req.	on req.	on req.	on req.	on req.	on req.
H	Standard Ø18	65	65	80	65	80	65	65	80	65	80	-	80	80	-	-	-	-	-	-	-
	Interasse - Pitch 80 Ø18 Extra €	40	40	-	40	-	40	40	-	40	-	on req.	-	-	on req.	on req.	on req.	on req.	on req.	on req.	on req.
	Interasse - Pitch 110 Ø18 - 28 Extra €	503	503	503	503	503	503	503	503	503	503	on req.	503	503	on req.	on req.	on req.	on req.	on req.	on req.	on req.
A	154	154	154	154	154	154	154	162	163	163	163	163	158	158	-	-	-	-	-	-	-
B	42	42	42	42	42	42	42	50	51	51	51	51	46	46	-	-	-	-	-	-	-

IMBALLO & PESO - PACK WEIGHT:

Valigetta - Bag 12Kg


DOTAZIONE STANDARD - STANDARD EQUIPMENT

 Valigetta / Stop block / Ghiera ER / Chiavi di servizio
 Tubetto di grasso / Libro istruzioni

Special bag / Stop block / ER nut / Wrenches / Grease tube / Instruction book

OPZIONI - OPTIONS

€

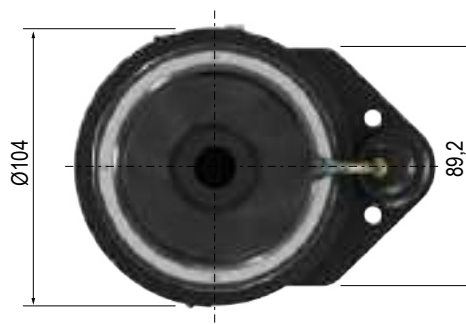
REFRIG - COOLANT - dal Cono - Through Shank Max 70bar - **Dry running NO** **831**
PINZA - COLLET - ER16 HP Ø1/10 (High Precision) **16**
PINZA - COLLET - ER16 WP Ø1/10 (Water Proof) **23**
INTERASSE SPECIALE - SPECIAL PITCH - Cono > Perno - Shank > Pin **927**

GSP 13

TYPE 1

Price:

€ 3.252

NEW 2024

Dati tecnici - Technical data

 Ratio
1:8

 ISO / BT 40
Kg 6
ISO / BT 50
Kg 8,5

 Rpm
24.000 output
3.000 input


Ø 13



Kw 8


 ER20
Ø1/13


Nm 9,5



N 413

Coni - Shanks	SK DIN 69871				CAT AaNSI B5.50		BT MAS 403			HSK DIN 69893			C.ISO 26623			KM			ISO DIN 2080		NMTB ANSI 5.18		
	30	40	45	50	40	50	30	40	50	63	80	100	C5	C6	C8	63	80	100	40	50	40	50	
Grandezza - Size	30	40	45	50	40	50	30	40	50	63	80	100	C5	C6	C8	63	80	100	40	50	40	50	
Extra €	48	-	317	111	-	111	48	-	111	268	380	391	on req.	1.162	1.466	on req.	on req.	on req.	on req.	on req.	on req.	on req.	
H	Standard Ø18	65	65	80	80	65	80	65	65	80	65	80	80	-	80	80	-	-	-	-	-	-	-
	Interasse - Pitch 80 Ø18 Extra €	29	29	-	-	29	-	29	29	-	29	-	-	on req.	-	-	on req.	on req.	on req.	on req.	on req.	on req.	on req.
	Interasse - Pitch 110 Ø18 - 28 Extra €	440	440	440	440	440	440	440	440	440	440	440	440	on req.	440	440	on req.	on req.	on req.	on req.	on req.	on req.	on req.
A	157	157	157	157	157	157	157	157	165	166	166	166	166	161	161	-	-	-	-	-	-	-	
B	42	42	42	42	42	42	42	42	50	51	51	51	51	46	46	-	-	-	-	-	-	-	

IMBALLO & PESO - PACK WEIGHT:

Valigetta - Bag 11Kg


DOTAZIONE STANDARD - STANDARD EQUIPMENT

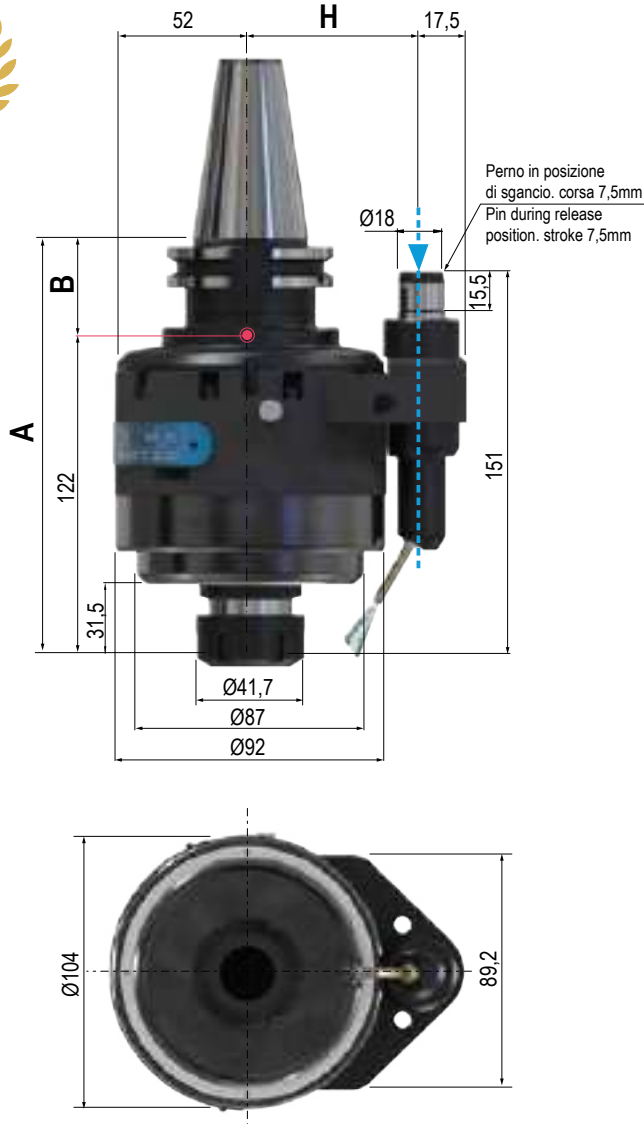
 Valigetta / Stop block / Ghiera ER / Chiavi di servizio
 Tubetto di grasso / Libro istruzioni

Special bag / Stop block / ER nut / Wrenches / Grease tube / Instruction book

OPZIONI - OPTIONS

€

REFRIG - COOLANT - dal Cono - Through Shank Max 70bar - **Dry running NO** **806**
PINZA - COLLET - ER20 HP Ø1/13 (High Precision) **16**
INTERASSE SPECIALE - SPECIAL PITCH - Cono > Perno - Shank > Pin **927**


GSP 16

TYPE 2

Price:

€ 4.034

Dati tecnici - Technical data

 Ratio
1:6

 ISO / BT 40
Kg 6,5
ISO / BT 50
Kg 9

 Rpm
20.000 output
3.333 input


Ø 16



Kw 16


 ER25
Ø1/16


Nm 12



N 650

Coni - Shanks	SK DIN 69871			CAT AaNSI B5.50		BT MAS 403		HSK DIN 69893			C.ISO 26623			KM			ISO DIN 2080		NMTB ANSI 5.18	
Grandezza - Size	40	45	50	40	50	40	50	63	80	100	C5	C6	C8	63	80	100	40	50	40	50
Extra €	-	258	62	-	62	-	62	258	331	342	on req.	1.100	1.406	on req.	on req.	on req.	on req.	on req.	on req.	on req.
H	Standard Ø18	80	80	80	80	80	80	80	80	80	-	80	80	-	-	-	-	-	-	-
	Interasse - Pitch 110 Ø18 - 28 Extra €	454	454	454	454	454	454	454	454	454	on req.	454	454	on req.	on req.	on req.	on req.	on req.	on req.	on req.
A	164	164	164	164	164	164	172	173	173	173	173	168	168	-	-	-	-	-	-	-
B	42	42	42	42	42	42	50	51	51	51	51	46	46	-	-	-	-	-	-	-

IMBALLO & PESO - PACK WEIGHT:

Valigetta - Bag 12Kg


DOTAZIONE STANDARD - STANDARD EQUIPMENT

 Valigetta / Stop block / Ghiera ER / Chiavi di servizio
 Tubetto di grasso / Libro istruzioni

Special bag / Stop block / ER nut / Wrenches / Grease tube / Instruction book

OPZIONI - OPTIONS

€

REFRIG - COOLANT - dal Cono - Through Shank Max 70bar

1.052
PINZA - COLLET - ER20 HP Ø1/13 (High Precision)

16
INTERASSE SPECIALE - SPECIAL PITCH - Cono > Perno - Shank > Pin

927

GSP 20

TYPE 2

Price:

€ 4.620

NEW 2024
Dati tecnici - Technical data

 Ratio
1:6

 ISO / BT 40
Kg 9
ISO / BT 50
Kg 11

 Rpm
16.000 output
2.666 input


Ø 20



Kw 32


 ER32
Ø2/20


Nm 24



N 830



Coni - Shanks	SK DIN 69871			CAT Ac/NSI B5.50		BT MAS 403		HSK DIN 69893			C.ISO 26623			KM			ISO DIN 2080		NMTB ANSI 5.18		
	40	45	50	40	50	40	50	63	80	100	C5	C6	C8	63	80	100	40	50	40	50	
Grandezza - Size	40	45	50	40	50	40	50	63	80	100	C5	C6	C8	63	80	100	40	50	40	50	
Extra €	-	269	63	-	63	-	63	on req.	332	343	on req.	1.114	1.418	on req.	on req.	on req.	on req.	on req.	on req.	on req.	on req.
H	Standard Ø18	80	80	80	80	80	80	-	80	80	-	80	80	-	-	-	-	-	-	-	-
	Interasse - Pitch 110 Ø18 - 28 Extra €	454	454	454	454	454	454	on req.	454	454	on req.	454	454	on req.	on req.	on req.	on req.	on req.	on req.	on req.	on req.
A	172,5	172,5	172,5	172,5	172,5	172,5	180,5	181,5	181,5	181,5	181,5	176,5	176,5	-	-	-	-	-	-	-	-
B	42	42	42	42	42	42	50	51	51	51	51	46	46	-	-	-	-	-	-	-	-

IMBALLO & PESO - PACK WEIGHT:

Valigetta - Bag 11Kg


DOTAZIONE STANDARD - STANDARD EQUIPMENT

 Valigetta / Stop block / Ghiera ER / Chiavi di servizio
 Tubetto di grasso / Libro istruzioni

Special bag / Stop block / ER nut / Wrenches / Grease tube / Instruction book

OPZIONI - OPTIONS

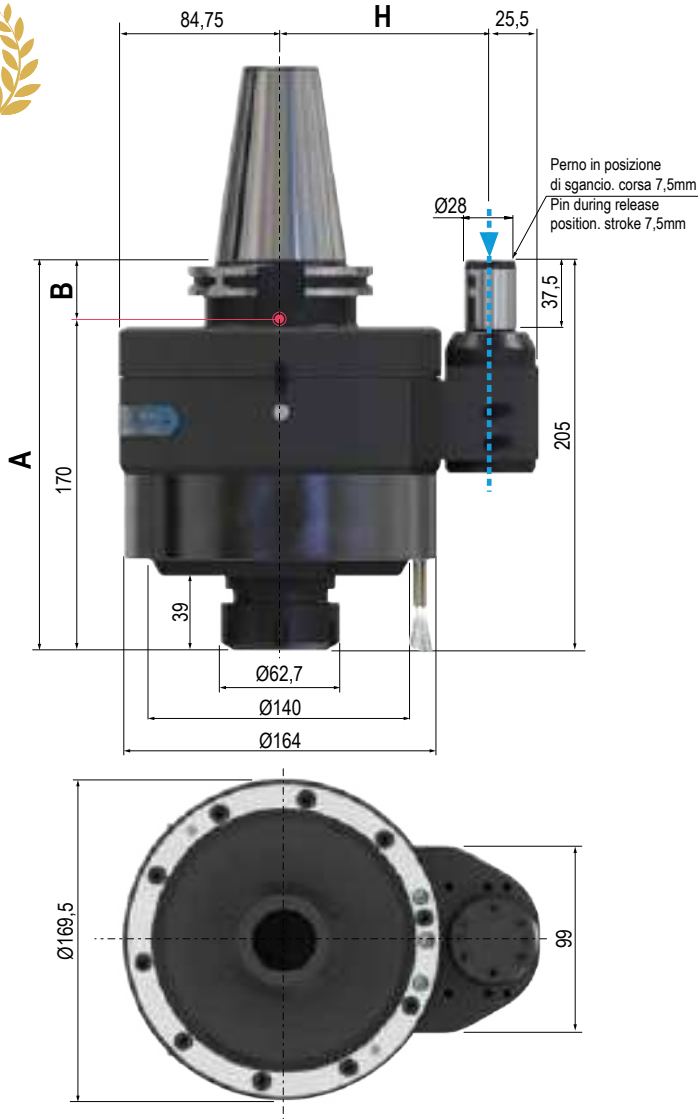
€

REFRIG - COOLANT - dal Cono - Through Shank Max 70bar

1.296
PINZA - COLLET - ER32 HP Ø1/20 (High Precision)

16
INTERASSE SPECIALE - SPECIAL PITCH - Cono > Perno - Shank > Pin

927


GSP 26

TYPE 3

Price:

€ 9.963

Dati tecnici - Technical data

 Ratio
1:4,2

 ISO / BT50
21 Kg

 Rpm
12.000 output
2.857 input


Ø 26



Kw 45


 ER40
Ø3/26


Nm 37



N 1697

Coni - Shanks	SK DIN 69871	CAT AgNSI B5.50	BT MAS 403	HSK DIN 69893	C.ISO 26623	KM	ISO DIN 2080	NMTB ANSI 5.18	
Grandezza - Size	50	60	50	50	100	C8	100	50	50
Extra €	-	2.395	158	158	538	on request	on request	on request	on request
H Standard Ø28	110	110	110	110	110	-	-	-	-
A	205	221	221	221	223,5	-	-	-	-
B	35	51	51	51	53,5	-	-	-	-

IMBALLO & PESO - PACK WEIGHT:

Cassa in Legno - Wooden Box 37Kg


DOTAZIONE STANDARD - STANDARD EQUIPMENT

 Cassa in Legno / Stop block / Ghiera ER / Chiavi di servizio
 Tubetto di grasso / Libro istruzioni

Wooden Box / Stop block / ER nut / Wrenches / Grease tube / Instruction book

OPZIONI - OPTIONS

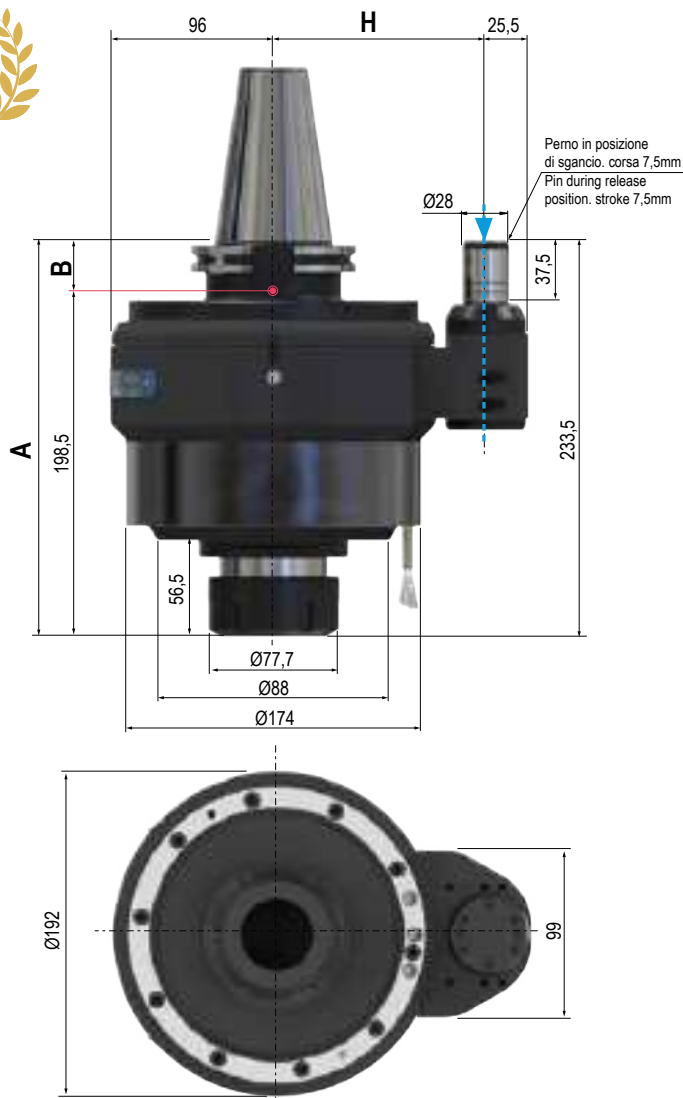
REFRIG - COOLANT - dal Cono - Through Shank Max 70bar - Dry running NO	1.785
PINZA - COLLET - ER40 HP Ø3/26 (High Precision)	21

PINZA - COLLET - ER40 WP Ø3/26 (Water Proof)	26
OUTPUT - Weldon	1.149
INTERASSE SPECIALE - SPECIAL PITCH - Cono > Perno - Shank > Pin	927

GSP 34

TYPE 4

 Price: **€ 13.165**

NEW 2024

3
Dati tecnici - Technical data

 Ratio
1:4

 ISO / BT50
27 Kg

 Rpm
10.000 output
2.500 input


Ø 34



Kw 180


 ER50
Ø6/34


Nm 160



N 1984

Coni - Shanks	SK DIN 69871	CAT AgNSI B5.50	BT MAS 403	HSK DIN 69893	C.ISO 26623	KM	ISO DIN 2080	NMTB ANSI 5.18
Grandezza - Size	50	60	50	50	100	C8	100	50
Extra €	-	2.395	158	158	696	on request	on request	on request
H Standard Ø28	125	125	125	125	125	-	-	-
A	233,5	249,5	249,5	249,5	252	-	-	-
B	35	51	51	51	53,5	-	-	-

IMBALLO & PESO - PACK WEIGHT:

Cassa in Legno - Wooden Box 37Kg


DOTAZIONE STANDARD - STANDARD EQUIPMENT

 Cassa in Legno / Stop block / Ghiera ER / Chiavi di servizio
Tubetto di grasso / Libro istruzioni

Wooden Box / Stop block / ER nut / Wrenches / Grease tube / Instruction book

OPZIONI - OPTIONS

COOLANT - dal Cono - Through Shank Max 70bar - Dry running NO	1.785
PINZA - COLLET - ER50 Ø6/34	21

PINZA - COLLET - ER50 WP Ø6/34 (Water Proof)	26
OUTPUT - Weldon Ø20	1.407
INTERASSE SPECIALE - SPECIAL PITCH - Cono > Perno - Shank > Pin	927

ISTRUZIONI INSTRUCTIONS

ISTRUZIONI PER UN CORRETTO FUNZIONAMENTO:

Si raccomanda ad ogni avvio di far girare il moltiplicatore di giri alcuni minuti ad 1/3 della sua velocità massima di utilizzo, dopodiché è possibile aumentare fino alla velocità massima indicata a catalogo che potrà essere mantenuta in modo continuativo.

È importante che venga rispettato il limite coppia massima (Nm), oltre che il numero di giri.

Si consiglia l' utilizzo di un sistema di lubrificazione MICRO-NEBBIA* in caso di utilizzo continuativo (oltre le 4 ore).

ATTENZIONE: in caso di materiali molto tenaci, il parametro di riferimento, per utilizzo in continuo, è la coppia massima disponibile. (Molto limitata nei moltiplicatori di giri).

RACCOMANDAZIONI

Il moltiplicatore di giri è un'ottima soluzione per lavorazioni di foratura, ma non può raggiungere le prestazioni di elettromandini dal costo decisamente più elevato. La differenza sostanziale sta nel fatto che l'elettromandrino è un motore diretto mentre, il GSS è ad ingranaggi che possono trasmettere vibrazioni a discapito della finitura.

IN ORDER TO GUARANTEE THE PROPER SPINDLE SPEEDERS WORK:

We recommend to make it run every new start for few minutes at 1/3 (one third) of its Max Rpm then you can go at max speed as indicated on the catalogue which can be kept continuously if used as the torque indicated on the catalogue.

It is important that the Max. torque limit is respected (Nm), as well as Rpm of course.

For continuous use (over 4 hours) the recommended solution is the MICRO-FOG lubricator*.

ATTENTION: in case of very strong materials the limit could be the Max torque available (as spindle speeders have a very limited torque).

RECOMMENDATIONS

The spindle speeder is an excellent solution for drilling operations, but it can not achieve the performance of electrospindles which have a much higher cost. There is a significant difference: the electrospindles is a direct motor. On the contrary, the GSS has a gear system, which may imply some vibrations, producing possible damages to the finishing.



* Si consiglia di sottoporre l'applicazione in continuo (oltre 4 ore) al nostro ufficio tecnico
Check the use in continuous application (over 4 hours) with our Technical Department

IMPIANTO MICRONEBBIA MICROFOG SYSTEM

Indicazioni d'impiego

Questo impianto è stato appositamente studiato da Gerardi, per la lubrificazione dei propri prodotti.

L' utilizzo è consigliato in tutte quelle applicazioni che prevedono usi intensivi o gravosi dei prodotti stessi, ad esempio:

- Tempi di lavoro superiori alle 4h in continuo.
- Elevati n° di giri
- Necessità di eliminare i fermi macchina per la sostituzione del lubrificante.

L' apporto continuo di lubrificante "pulito" ed aria all' interno del moltiplicatore di giri, aumentano la durata dei componenti meccanici in rotazione e contribuiscono a diminuirne il riscaldamento.

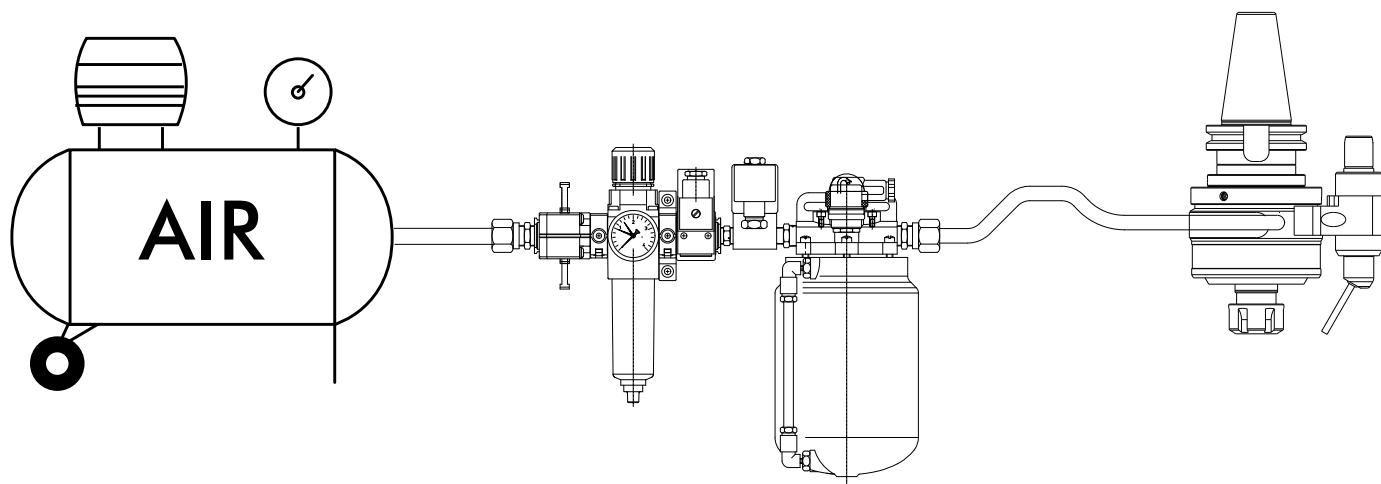
Use informations:

This system has been purposely set up from Gerardi, to lubricate our products.

To use is suggested for intensive or heavy working conditions of our products, eg:

- Daily work up to 8h
- High n° turns per minute
- Eliminate the machine stops to substitute the lubricant.

The "clean" lubricant and air non-stop flow inside the spindle speeder increase the mechanical components life and reduce the heating.



Caratteristiche tecniche Technical features

Fluido Flow	Air
Pressione Max Max pressure	10 bar
Pressione d'esercizio Service pressure	0,5 - 4 bar
Connessione tubi Pipe connectors	3/8 gas
Capacità serbatoio olio Oil tank capacity	1 lt
Tipo olio Oil tank	ISO VG 32
Capacità di lubrificazione Lubrication capacity	Max.2 Spindle Speeders

Codice
Code

€

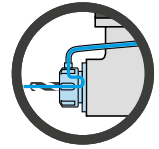
9.FA.097084

2.800



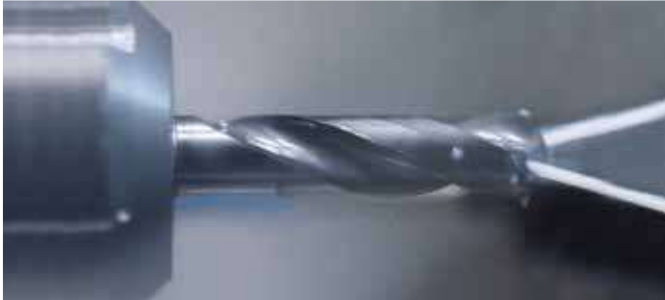
RE COOL NUTS

**NEW
2024**

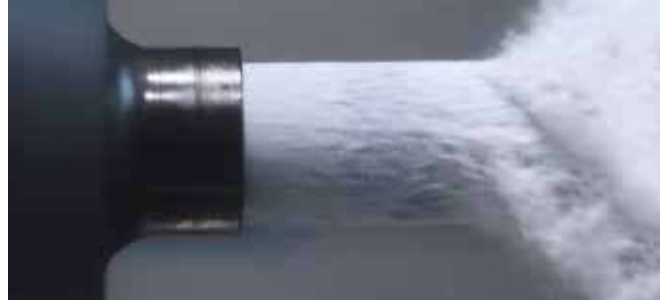


DISCHETTI A TENUTA STAGNA PER GHIERE - SEALING DISKS FOR NUTS

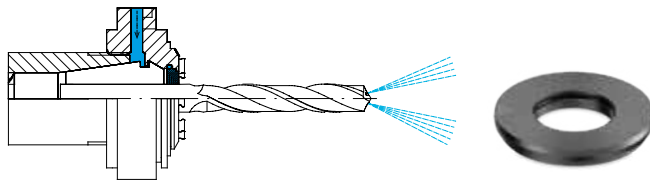
REFRIGERAZIONE INTERNA - INTERNAL COOLANT



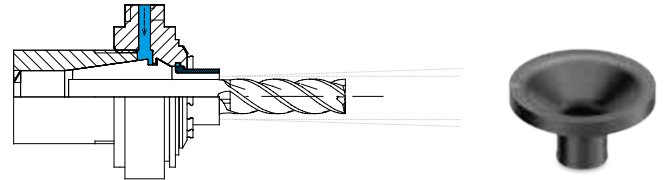
REFRIGERAZIONE PERIFERICA - PERIPHERAL COOLANT



DISCHETTO A TENUTA STAGNA - SEALING DISK **GDS**



DISCHETTO PER REFRIGERAZIONE - FLUSH DISK **GKS**



CARATTERISTICHE PRINCIPALI - KEY FEATURES

- Facile aggiunta della lubrorefrigerazione interna con Ghiera ReCool, con il dischetto a tenuta stagna GDS
- Precisa refrigerazione del tagliente e migliore asportazione di truciolo
- Ideale soprattutto per elevate profondità
- Lubrificazione e refrigerazione del tagliente
- Ottima finitura superficiale

- Achieve internal cooling with ReCool nuts and the use of our sealing disk GDS
- Precise cooling at the cutting edge and improved chip removal
- Particularly suitable for deep cavities
- Lubrication of cutting edge and cooling
- Best surface quality

CARATTERISTICHE PRINCIPALI - KEY FEATURES

- Facile aggiunta della lubrorefrigerazione periferica con Ghiera ReCool, con il dischetto per refrigerazione GKS
- Applicabile su teste e motorizzati con refrigerante interno con apposita ghiera STDC - MINIC - AXC
- Lubrorefrigerante lungo l'utensile fino al tagliente
- Ideale per profondità medie

- Achieve peripheral cooling with ReCool nuts and the use of our coolant flush disk GKS
- Applicable on Angle Heads and Driven Tools with internal coolant through suitable nut STDC - MINIC - AXC
- Coolant is fed along the side of the tool to the cutting edge
- Can be used for moderate cavities



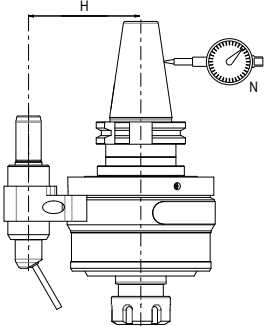
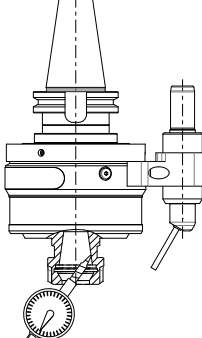
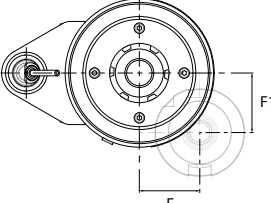
SWISS MADE

APPLICAZIONE RAPIDA E FACILE DELLA REFRIGERAZIONE INTERNA DALL'ESTERNO
REASONABLE, FAST AND EASY CONVERSION TO INTERNAL COOLING

Per maggiori informazioni vedi da pagina 7.16 - 7.18 - See from page 7.16 to 7.18

ESEMPIO SCHEDA DI COLLAUDO INSPECTION SHEET EXAMPLE

Tipo - Type	GSS-16
Codice - Code	9.GS.S1600
Numero seriale - Serial number	034856
Attacco cono - Input shank	BT50 - H=110
Note speciali - Special notes	

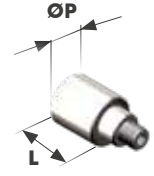
TIPO DI CONTROLLO Test type	RAFFIGURAZIONE Drawing	ERRORE Error	TIPO DI CONTROLLO Test type	RAFFIGURAZIONE Drawing	ERRORE Error
Concentricità tra cono e asse principale. Interesse cono-ponero di posizionamento. Concentricity between shank and main axis. Pitch shank-positioning pin.		Ammesso Allowed $H = \pm 0,01$ $N = \pm 0,02$	Oscillazione mandrino porta utensile. Runout in cutter spindle.		Ammesso Allowed 0,010
		Rilevato Checked			Rilevato Checked
		$H = -0,008$			$0,004$
		$N = 0,014$			
Disassamento tra gli assi principali. Offset between main axis		Ammesso Allowed $F = \pm 0,02$ $F1 = \pm 0,02$			
		Rilevato Checked			
		$F = 0,010$			
		$F1 = 0,006$			

RODAGGIO TESTA - RUN-IN

RPM in entrata RPM	Durata Time	Temperatura Ambiente Room Temperature	Temperatura Sonda Sensor Temperature	Note Notes
500	00:40:00	28°	39,5°	
1000	00:17:00		47°	
1500	00:17:00		55°	
2000	00:59:00		47,5°	
2500	1:10:00		53°	

Revisioni - Revisions	Timbro - Stamp	Data - Date
		Firma - Signature

GRUPPO ANTIROTANTE - GRUPPO PERNO ANTIROTATION GROUP - PIN GROUP

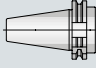
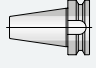
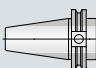
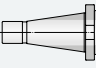
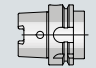
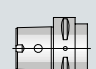
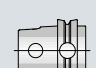
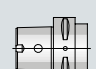
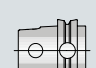


MOLTIPLICATORE DI GIRI SPINDLE SPEEDERS

GRUPPO CONO SHANK GROUP

GRUPPO PERNO PIN GROUP

PERNO DI SGANCIO RELEASE PIN

MODELLO MODEL	TIPO TYPE	Code	€	MODELLO MODEL	Code	P	€	Code	P	L	€		
GSP-10 HS GSP-13 GSP-16	1	9.SK30.GSP	371	SK DIN 69871 	9.GPG.101C_i65	Ø18	324	9.GS18.P175	Ø18	17,5	37		
		9.SK40.GSP	330					9.GPG.101C_i80				357	9.GS18.P175
		9.SK50.GSP	392					9.GPG.101C_110				895	9.GS18.P175
		9.CT40.GSP	330					9.GPG.102C_110				895	9.GS28.P175
		9.CT50.GSP	392	BT MAS 403 	9.GPG.131C_i65	Ø18	305	9.GS18.P175					
		9.BT30.GSP	On Req.		9.GPG.131C_i80			326	9.GS18.P175				
		9.BT40.GSP	217		9.GPG.131C-110			824	9.GS18.P175				
		9.BT50.GSP	392		9.GPG.132C_110			824	9.GS28.P175				
		9.HSK63.GSP	546	CAT ANSI B5.50 	9.GPG.161C_i80	Ø18	309	9.GS18.P175					
		9.HSK80.GSP	608		9.GPG.161C_110			810	9.GS18.P175				
		9.HSK100.GSP	618		9.GPG.162C_110			810	9.GS28.P175				
		9.C5.GSP	927		ISO DIN 2080 			9.GPG.201C_i80	Ø18	320	9.GS18.P185		
		9.C6.GSP	1.082	9.GPG.201C_110		820	9.GS18.P260						
		9.C8.GSP	On Req.	9.GPG.202C_110		820	9.GS28.P260						
		9.KM63.GSP	1.113	HSK DIN 69893 		9.GPG.262C_110	Ø28	1.080			9.GS28.P275		
		9.KM80.GSP	On Req.		9.GPG.342C_125	-			9.GS28.P275				
9.KM100.GSP	On Req.	C. ISO 26623 	9.GPG.201C_i80		Ø18	320			9.GS18.P185				
9.208040.GSP	289								9.GS18.P175				
9.208050.GSP	351			9.GS18.P175									
9.208050.GSP	351			9.GS28.P175									
GSP-20	2	9.SK50.GSP	392	KM 	9.GPG.201C_i80	Ø18	320	9.GS18.P185	Ø18	18,5	37		
		9.CT50.GSP	392					9.GS18.P260					
		9.BT50.GSP	392					9.GS28.P260					
		9.HSK80.GSP	608					9.GS28.P260					
		9.HSK100.GSP	618					9.GS28.P260					
		9.C6.GSP	1.082					9.GS28.P260					
GSP-26 GSP-34	3	9.C8.GSP	On Req.	C5/C6/C8 	9.GPG.201C_110	Ø28	820	9.GS18.P260	Ø28	26	37		
		9.KM80.GSP	On Req.					9.GS28.P260					
		9.KM100.GSP	On Req.					9.GS28.P260					
		9.208050.GSP	351					9.GS28.P260					
GSP-26 GSP-34	3	ALBERO-CONO INTEGRALE INTEGRAL SHANK AND SHAFT		KM 	9.GPG.262C_110	Ø28	1.080	9.GS28.P275	Ø28	27,5	37		
		9.GPG.342C_125	-					9.GS28.P275					

ATTENZIONE: Sui moltiplicatori è sconsigliabile effettuare il cambio di interasse "H"
ATTENTION: On spindle speeders it is not suggested to change pitch dimension "H"

PERNO SPECIALE: €125
SPECIAL PIN: €125

ESEMPIO di MONTAGGIO MOUNTING EXAMPLE

PER UN CORRETTO ORDINE VERIFICARE L'IDONEITÀ DEL PERNO DI POSIZIONAMENTO
FOR A RIGHT PURCHASE ORDER CHECK THE POSITIONING PIN SUITABILITY

1) STOP-BLOCK GIÀ PRESENTE SUL MANDRINO MACCHINA

- Per Stop-block Gerardi è sufficiente indicare il tipo di testa, interasse H, diametro perno ed altezza perno
- In caso di Stop-block NON Gerardi, inviateci il disegno del suddetto e del mandrino macchina per determinare il perno. Se possibile si consiglia di smontare lo stop block presente e di utilizzare il nostro standard.

STOP-BLOCK ALREADY MOUNTED ON THE MACHINE SPINDLE

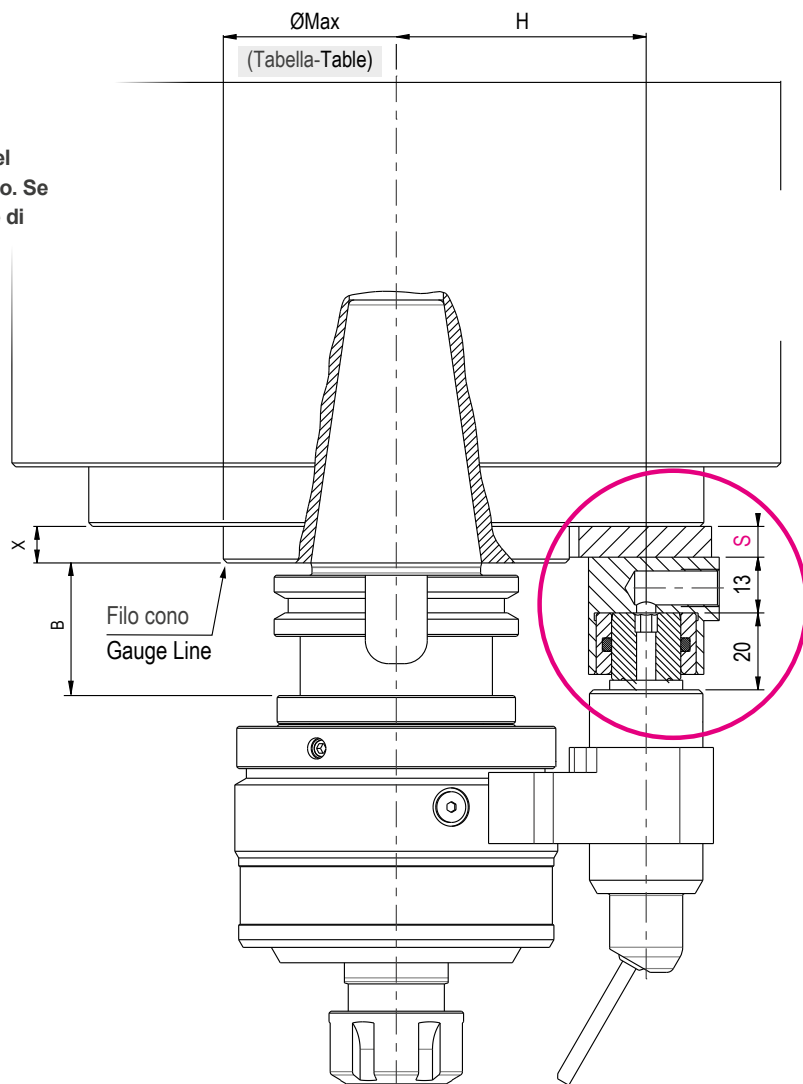
- For Gerardi items, please indicate the type of Angle Head, the H dimension, the pin diameter and height.
- For non-Gerardi items, please send us the stop-block and the machine spindle drawings in order to design the right pin. If possible, we suggest you to use Gerardi standard stop block, taking off the one already placed on the machine.

2) NESSUNO STOP-BLOCK MONTATO SUL MANDRINO MACCHINA

Rilevare la quota X sul mandrino della macchina e mediante la seguente formula calcolare lo spessore del distanziale. In caso di spessori inferiori a 8 mm è possibile richiedere un apposito stop-block con base lavorabile (Pag. 3.25)

NO STOP-BLOCK MOUNTED ON THE MACHINE SPINDLE

Please check the X dimension on the machine spindle and calculate the width of the spacer through the following formula. In case of widths of less than 8 mm, a special stop block with machineable base can be ordered (Pag. 3.25)



$$S=X+B-35$$

Se sei in possesso di una testa angolare con perno Ø18
If you have an Angle Head with pin Ø18

$$S=X+B-38,5$$

Se sei in possesso di una testa angolare con perno Ø28
If you have an Angle Head with pin Ø28

X	B
12mm	35mm (SK40)
$S= X (12) + B (35) - 35 = 12$	

Esempio di calcolo spessore distanziale
Example of calculation for spacer thickness

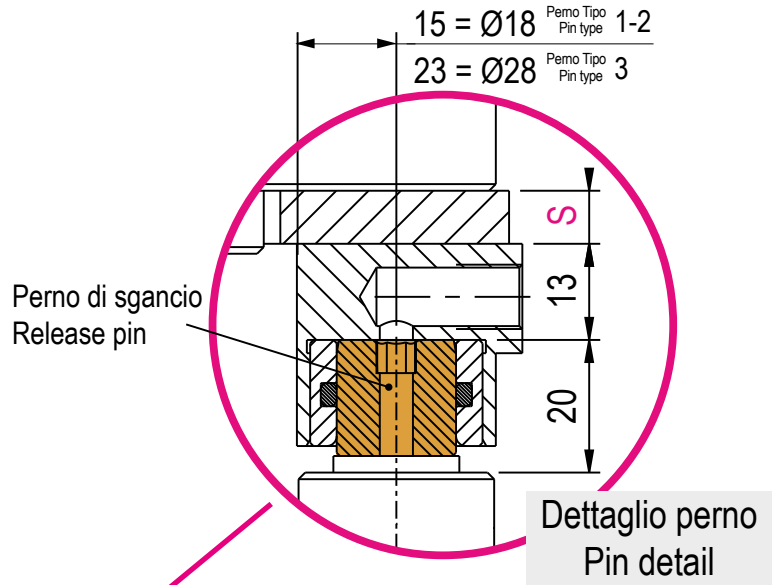
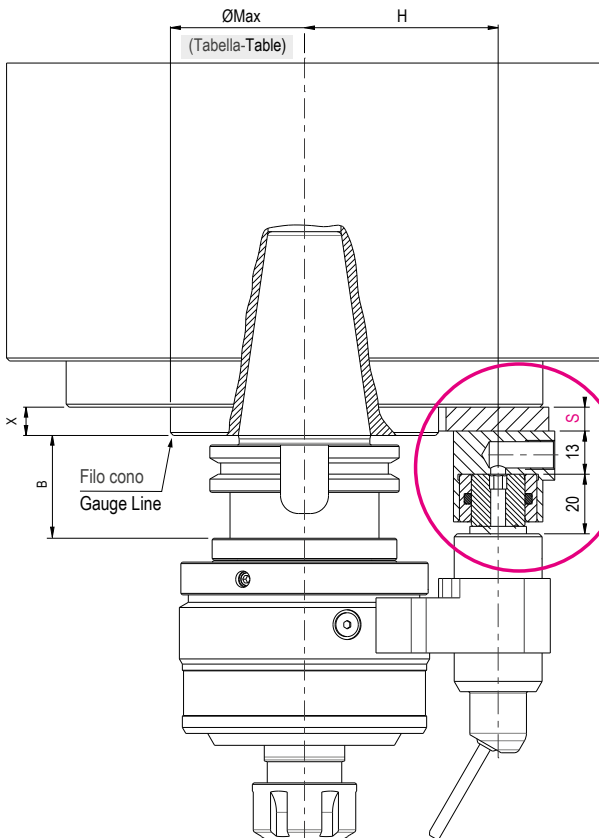
ESEMPIO di MONTAGGIO MOUNTING EXAMPLE

PER UN CORRETTO ORDINE VERIFICARE L'IDONEITA' DELL'INTERASSE "H"
FOR A RIGHT PURCHASE ORDER CHECK PITCH "H" SUITABILITY

Verificare l'idoneità dell'interasse "H" tramite tabella - Check pitch "H" through table

TABELLA
TABLE

PERNO PIN	"H" INTERASSE - PITCH	Ø MAX
Ø18	65	99
	80	129
	110	189
Ø28	110	172



ATTENZIONE - ATTENTION

Il distanziale per il posizionamento dello stop-block, deve essere realizzato di uno spessore tale da comprimere il perno di sgancio NON per l'intera corsa, ma in modo da lasciare sempre 1mm di gioco.

I calcoli della pagina precedente sono già fatti in tal senso.

The spacer for the stop-block must be done in order to push the release pin NOT for the whole stroke release, but leaving always 1mm play. Previous page calculations are already considering this issue.

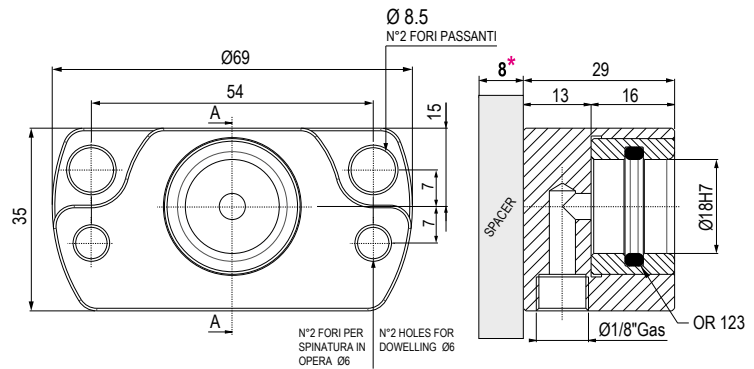
STOP-BLOCK Standard



Ø18

Con bussola temprata - with hardened bushing

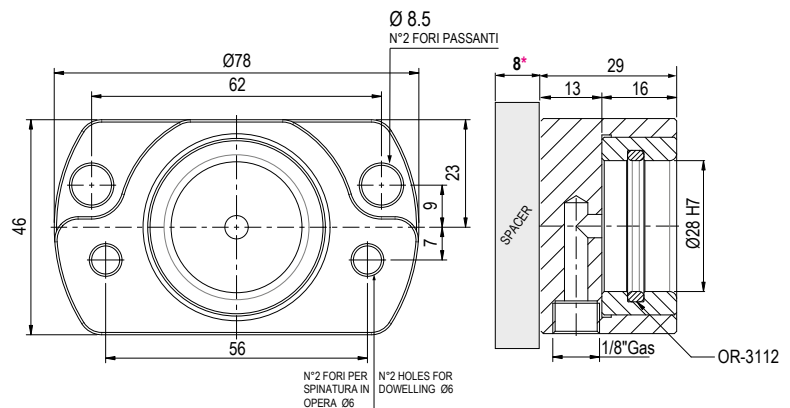
STOP BLOCK Code	€
9.INDEX.18	165
NO STOP BLOCK INCLUDED	- 80
BUSHING Code	€
9.G18.INDEX.2	21



Ø28

Con bussola temprata - with hardened bushing

STOP BLOCK Code	€
9.INDEX.28	237
NO STOP BLOCK INCLUDED	- 100
BUSHING Code	€
9.G28.INDEX.2	26



3

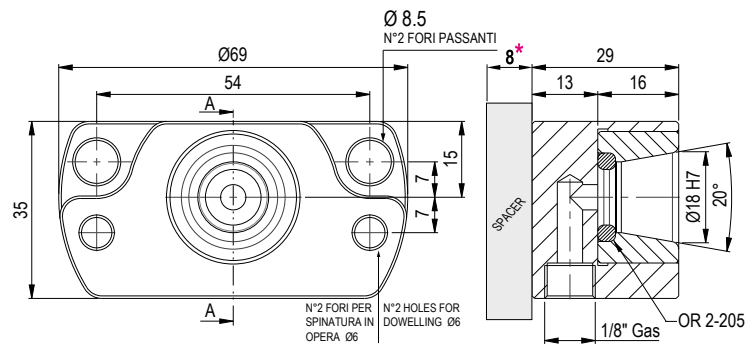
STOP-BLOCK Conico - Conical



Ø18

Con bussola temprata - with hardened bushing

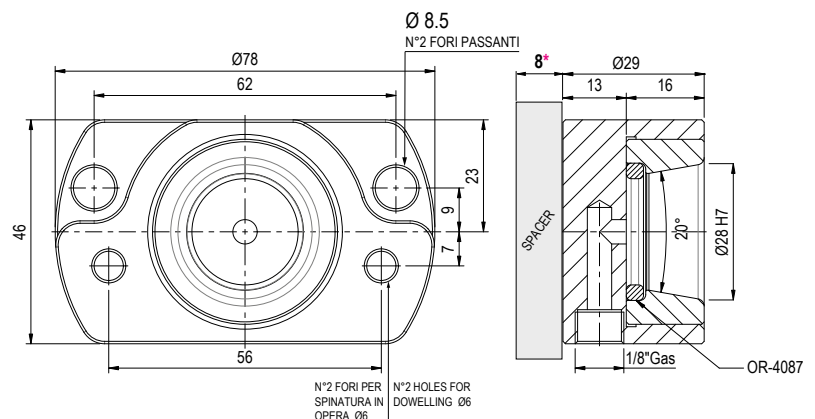
STOP BLOCK Code	€
9.INDEX.18C	165
NO STOP BLOCK INCLUDED	- 80
BUSHING Code	€
9.G18.INDEX.2C	21



Ø28

Con bussola temprata - with hardened bushing

STOP BLOCK Code	€
9.INDEX.28C	237
NO STOP BLOCK INCLUDED	- 80
BUSHING Code	€
9.G18.INDEX.2C	21



* Misura minima per distanziale sotto la quale è necessario utilizzare lo stop-block lavorabile
 Spacer minimum dimension under this dimension it is necessary to use the machineable stop-block

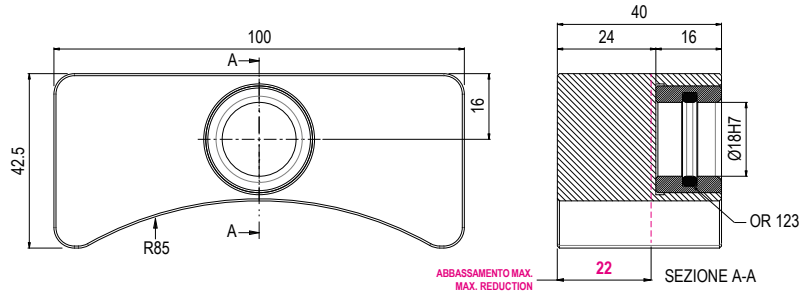
STOP-BLOCK Lavorabile** - Machineable**



Ø18

Con bussola temprata - with hardened bushing

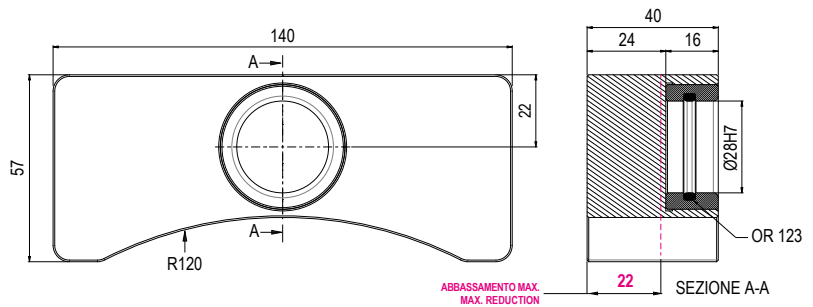
STOP BLOCK Code	€
9.G18.INDEX	196
NO STOP BLOCK INCLUDED	- 90
BUSHING Code	€
9.G18.INDEX.2	21



Ø28

Con bussola temprata - with hardened bushing

STOP BLOCK Code	€
9.G28.INDEX	268
NO STOP BLOCK INCLUDED	- 90
BUSHING Code	€
9.G28.INDEX.2	26



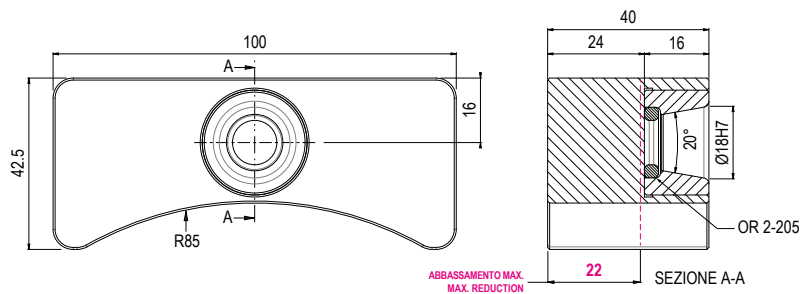
STOP-BLOCK Lavorabile conico** - Conic machineable**



Ø18

Con bussola temprata - with hardened bushing

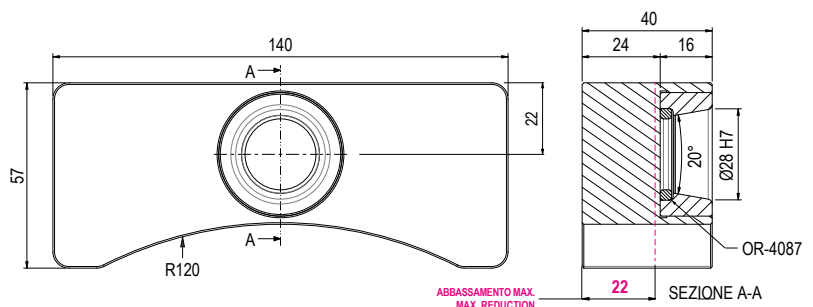
STOP BLOCK Code	€
9.G18.INDEXC	196
NO STOP BLOCK INCLUDED	- 90
BUSHING Code	€
9.G18.INDEX.2C	21



Ø28

Con bussola temprata - with hardened bushing

STOP BLOCK Code	€
9.G28.INDEXC	268
NO STOP BLOCK INCLUDED	- 90
BUSHING Code	€
9.G28.INDEX.2C	21



** A richiesta - On request

PINZE HP - COLLETS HP HIGH PRECISION ER-HP COLLETS



PRECISIONE - RUN OUT

≤ 0,005

Foratura-fresatura / drilling-milling

MODELLO MODEL	PINZA COLLET	Ø	Code	€
GSP - 10 HS	ER16 HP	Ø1 / 10	9.ER.16HP0/...	16
GSP - 10 HS OPTION 70BAR	ER16 WP	Ø1 / 10	9.ER.16WP0/...	23
GSP - 13	ER20 HP	Ø1 / 13	9.ER.20HP0/...	16
GSP - 16	ER25 HP	Ø1 / 16	9.ER.25HP0/...	16
GSP - 20	ER32 HP	Ø2 / 20	9.ER.32HP0/...	16
GSP - 26	ER40 HP	Ø3 / 26	9.ER.40HP0/...	21
GSP - 26 OPTION 70BAR	ER40 WP	Ø3 / 26	9.ER.40WP0/...	26
GSP - 34	ER50 HP	Ø6 / 34	9.ER.50HP0/...	On Request
GSP - 34 OPTION 70BAR	ER50 WP	Ø6 / 34	9.ER.50WP0/...	On Request

Esempio di ordinazione: ER25 - HPØ10=9.ER.25HP0/10 - Example to order: ER25 - HPØ10=9.ER.25HP0/10

WP= Resistenza all'acqua - WP= Waterproof

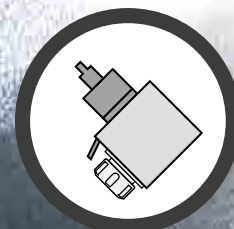
GHIERE BILANCIATE BALANCED NUTS

CHIAVI - WRENCHES



MODELLO MODEL	TIPO GHIERA NUTS TYPE	Code	COPPIA SERRAGGIO CLAMPING FORCE (Nm)	€
GSP - 10 - MX	ER16 MX	9.ER.160MX	24 (30)	40
GSP - 13	ER20 STD	9.ER.20STD_GDT	28 (35)	18
GSP - 16	ER25 STD	9.ER.25STD	32 (40)	27
GSP - 20	ER32 STD	9.ER.32STD	136 (70)	28
GSP - 26 / 70BAR	ER40 STD	9.ER.40STD	176 (220)	44
GSP - 34 / 70BAR	ER50 STD	9.ER.50STD	240 (300)	84

CHIAVI WRENCHES	Code	€
CH-16 MX	9.CH.160MX	25
CH-22 ES	9.CH.220ES	11
CH-27 ES	9.CH.270ES	11
CH-20 STD	9.CH.20STD	13
CH-36 ES	9.CH.360ES	11
CH-25 STD	9.CH.25STD	13
CH-32 STD	9.CH.32STD	13
CH-40 ES	9.CH.400ES	11
CH-40 STD	9.CH.40STD	13
CH-52 ES	9.CH.520ES	11
CH-50 STD	9.CH.50STD	13
CH-65 ES	9.CH.650ES	11



- DIN5480
- DIN5482
- BARUFFALDI
- DIN1809

4

4

*Choose the right model
to have the best machining!*

VDI DRIVEN TOOLS

Portautensili motorizzati / Driven Tools

INDICE - INDEX

VDI - DRIVEN TOOLS

pages

DIN5480

ASSIALE PORTA PINZA
AXIAL COLLET CHUCK

ASSIALE PORTA FRESA
AXIAL SHELL END MILLING CUTTER

ASSIALE PORTA WELDON
AXIAL WELDON CHUCK

RADIALE PORTA PINZA
RADIAL COLLET CHUCK

RADIALE PORTA FRESA
RADIAL SHELL END MILLING CUTTER

RADIALE PORTA WELDON
RADIAL WELDON CHUCK

ARRETRATO PORTA PINZA
REAR OFFSET COLLET CHUCK

DOPPIO RADIALE PORTA PINZA
DOUBLE RADIAL COLLET CHUCK

DISASSATO PORTAPINZA
OFFSET AXIS COLLET CHUCK

DISASSATO PORTA FRESA
OFFSET AXIS SHELL END MILLING CUTTER

ORIENTABILE $\pm 90^\circ$
ADJUSTABLE $\pm 90^\circ$

from 4.11
to 4.20

DIN5482

ASSIALE PORTA PINZA
AXIAL COLLET CHUCK

ASSIALE PORTA FRESA
AXIAL SHELL END MILLING CUTTER

RADIALE PORTA PINZA
RADIAL COLLET CHUCK

RADIALE PORTA FRESA
RADIAL SHELL END MILLING CUTTER

ARRETRATO PORTA PINZA
REAR OFFSET COLLET CHUCK

ARRETRATO PORTA FRESA
REAR OFFSET SHELL END MILLING CUTTER

ORIENTABILE $\pm 90^\circ$
ADJUSTABLE $\pm 90^\circ$

from 4.21
to 4.28

INDICE - INDEX

VDI - DRIVEN TOOLS

	pages
BARUFFALDI	
ASSIALE PORTA PINZA AXIAL COLLET CHUCK	
ASSIALE PORTA FRESA AXIAL SHELL END MILLING CUTTER	
RADIALE PORTA PINZA RADIAL COLLET CHUCK	
RADIALE PORTA FRESA RADIAL SHELL END MILLING CUTTER	from 4.29 to 4.38
ARRETRATO PORTA PINZA REAR OFFSET COLLET CHUCK	
ARRETRATO PORTA FRESA REAR OFFSET SHELL END MILLING CUTTER	
RADIALE DOPPIO PORTA PINZA DOUBLE RADIAL COLLET CHUCK	
ORIENTABILE ±90° ADJUSTABLE ±90°	
DIN1809	
ASSIALE PORTA PINZA AXIAL COLLET CHUCK	
RADIALE PORTA PINZA RADIAL COLLET CHUCK	from 4.39 to 4.44
ARRETRATO PORTA PINZA REAR OFFSET COLLET CHUCK	
ORIENTABILE ±90° ADJUSTABLE ±90°	



PIÙ SEMPLICE / PIÙ INFO / PIÙ PRODOTTI - EASIER / MORE INFO / MORE PRODUCTS

TROVA IL TUO PRODOTTO IN POCHI CLICK - FIND YOUR PRODUCT IN FEW CLICKS



by category



by code



by description



by configurator

Un nuovo modo facile e veloce per ordinare la tua attrezzatura Gerardi

Il nuovo Gerardi estore offre la possibilità di visualizzare e ordinare qualsiasi articolo Gerardi appartenente alle categorie Workholding o Tooling presente sui nostri listini in modo semplice, veloce e completo. Da ora puoi ordinare la morsa, la testa angolare o il motorizzato che ti interessa direttamente on-line dal nostro estore senza costi aggiuntivi.

A new quick and easy way to order your equipment branded Gerardi.

The new Gerardi estore offers the ability to view and order any item available on our Workholding and Tooling catalogues with the easiest, fastest and comprehensive way. You can now order the vise, angle head or driven tool of your interest directly online from our store without any additional cost.



WINDOWS / IOS



ANDROID / IPHONE



SIMBOLI TIPOLOGIE MOTORIZZATI DRIVEN TOOLS DESIGN LOGOS

Assiale Axial	Assiale doppio Double Axial	Disassato Offset Axis	Disassato Doppio Double Offset Axis	Radiale Radial	Radiale Doppio Double Radial	Radiale 4 Uscite Radial 4 Outputs	Radiale 8 Uscite Radial 8 Outputs
Radiale Rovesciato Radial Upside Down	Arretrato Rear Offset	Arretrato Doppio Double Rear Offset	Orientabile ±90° Adjustable ±90°	Portacreatore Driven Gear Hobber			

SIMBOLOGIA DATI TECNICI TECHNICAL DATA LOGOS

USCITA OUTPUT						
	Uscita HSK HSK output	Uscita ISO ISO output	Uscita portafresa Shell mill holder output	Uscita WELDON WELDON output	Uscita CAPTO CAPTO output	Portacreatore Driven Gear Hobber
PASSAGGIO REFRIGERANTE COOLANT						
				Refrigerante Esterno External Coolant	Refrigerante Interno Internal Coolant	Refrigerante Interno Internal Coolant
					20/25/80 100bar	ReCool NUT
USCITA OUTPUT						
			Rapporto Ratio	Rotazione uguale al mandrino Rotation same as machine spindle	Rotazione opposta al mandrino Rotation opposite as machine spindle	Rotaz. uguale ed op- posta al mandrino Rotation same & opposite as machine spindle

Portautensili Motorizzati / Driven Tools

VDI



Velocità / High-speed
Max 24.000 Rpm



Internal coolant
fino a / Up to
100 Bar

Portautensili Motorizzati per torni CNC

Driven Tools for CNC lathes

USCITE MULTIPLE MULTIPLE OUTPUTS

Tutti i motorizzati, ad esclusione di quelli ad angolo variabile, possono essere forniti con doppia pinza contrapposta anche di pari grandezza. Sono stati realizzati per i modelli di tornio più recenti anche motorizzati assiali con doppia / tripla uscita frontale e radiali doppia uscita frontale.

All the driven tools, with the exception of those with adjustable angle, can be supplied with double or multiple output even of the same dimension. Multiple outputs can be opposite or with the same direction.

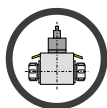
ALTA VELOCITÀ RATIO 1:4 HIGH SPEED RATIO 1:4

(Opzione di moltiplica del numero di giri dalla torretta del tornio da 2 a 4 volte). Su richiesta, quasi tutti i modelli di motorizzati sono fornibili con velocità di rotazione fino a 24.000 Rpm. Questa soluzione permette di adeguare il numero di giri della torretta alle velocità di taglio delle nuove tipologie di utensili in commercio. Il sistema epicicloidale (interno) consente di mantenere inalterate le dimensioni di ingombro dei vari modelli, senza quindi penalizzare in alcun modo la funzionalità della macchina.

N.B: I motorizzati standard con rapporto 1:1 hanno regime di rotazione Max. 6.000 Rpm

All the driven tools types are available with speed until 24.000 Rpm. There is also the possibility of speed increaser from 2 to 4 times thus adapting the Rpm of the turret drive to the speed of today's cutting tools. The epicyclic speed increaser system (a system of satellite gears) is self contained in the standard head overall dimensions and guarantees the same standards of quality and reliability.

Attention: The standard rotary tools with 1:1 ratio have a Max Speed of 6.000 Rpm



Radiale Doppio
Double Radial



Trattamento Corpo Main Body Treated

Trattamento protettivo anti-ossidante del corpo
Specially treated corrosion resistant steel body



Maschiatura Tapping

Per le operazioni di maschiatura, tutti i nostri motorizzati possono utilizzare pinze compensate ET-1 perfettamente intercambiabili con le normali pinze secondo norma DIN 6499. Esse consentono una compensazione assiale da 7 a 13 mm a seconda della grandezza per recuperare eventuali errori di avanzamento e per l'inversione della rotazione.

For tapping operations all driven tools can be equipped with axially compensated collets ET-1 interchangeable with the standard ER collets according to the international standard DIN 6499. They allow the tap an axial compensation from 7 to 13 mm according to their size in order to compensate any feed error and the inversion of the rotation of direction.



Cuscinetti Ball Bearings

Cuscinetti di precisione a contatto obliquo, precaricati e lubrificati con grasso a vita.

Preloaded angular contact ball bearings precision and long life lubrication.



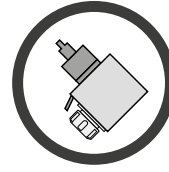
Ingranaggi Gleason Gleason Spiral bevel gears

Coppia conica di ingranaggi spirodali Gleason con evolvente rettificato ottimizzato

Gleason spiral bevel gears with completely ground involute form

I portautensili motorizzati per centri di tornitura a controllo numerico consentono di eseguire lavorazioni di fresatura, foratura e maschiatura sul tornio stesso e senza ulteriori piazzamenti. Anche in questo caso Gerardi propone un'ampia gamma di modelli, adatti ad attrezzare i torni e le torrette motorizzate dei maggiori costruttori di torni a livello mondiale con un rapporto qualità/prezzo insuperabile. I portautensili motorizzati VDI 69880 sono costituiti da un albero dentato che per il montaggio viene inserito nella sede sulla faccia della torretta accoppiandosi perfettamente. Stringendo l'apposita vite di bloccaggio situata sulla faccia della torretta il motorizzato resta saldamente in posizione garantendo un'ottima rigidità durante le lavorazioni.

Driven tools for CNC turning centres allows milling, drilling and tapping operations on the lathes without additional parts handling. Also in this case Gerardi can supply a wide range of types in order to equip the CNC lathes and turrets of the most popular builders on the market with an unbeatable price/quality ratio. VDI 69880 Driven Tools consists of a toothed shaft that is inserted into the housing on the turret face for assembly, perfectly matching. By tightening the clamping screw located on the turret face, the motorised tool holder remains firmly in position, ensuring optimum rigidity during machining.



SCAN IT TO SEE



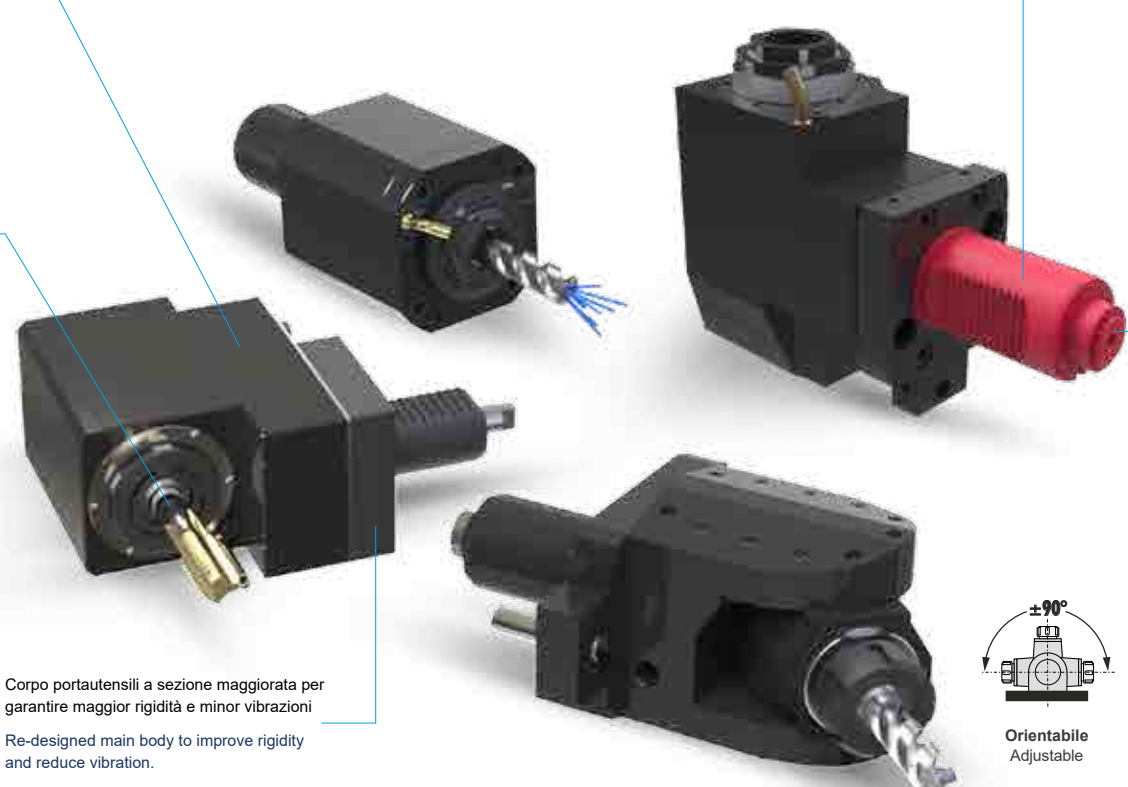
THE WEB PAGE



Scegli il modello più adatto alla tua lavorazione!

Choose the right model to have the best machining!

Attacco VDI
VDI attachment



Prese di Moto - Couplings

DIN 5480



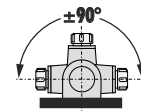
DIN 5482



BARUFFALDI



DIN 1809



Orientabile
Adjustable

Corpo portautensili a sezione maggiorata per garantire maggior rigidità e minor vibrazioni

Re-designed main body to improve rigidity and reduce vibration.

PASSAGGIO REFRIGERANTE - COOLANT TYPES:

Esterno External

- » Mandrino Macchina
- » Corpo Motorizzato
- » Ugello
- » Machine Spindle
- » Driven Tool Body
- » Coolant Pipe



Interno Internal

- » Mandrino Macchina
- » Corpo Motorizzato
- » Distributore
- » Utensile
- » Machine Spindle
- » Driven Tool Body
- » Rotating Distributor
- » Tool

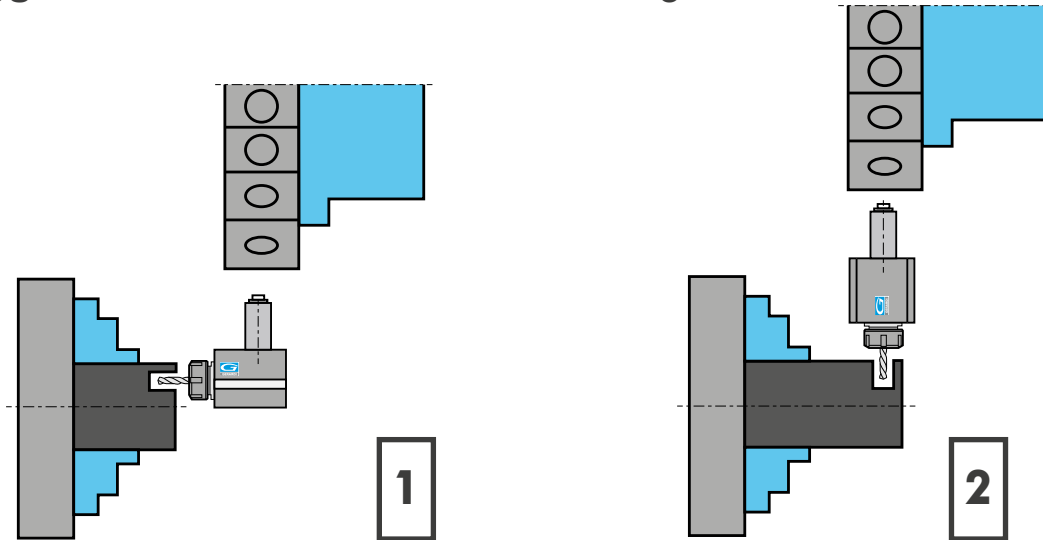


Re-Cool Nut Ghiera Re-Cool

- » Mandrino Macchina
- » Corpo Motorizzato
- » Ghiera Re-Cool
- » Utensile
- » Machine Spindle
- » Driven Tool Body
- » Re-Cool Nut
- » Tool

DENOMINAZIONE UTENSILE TOOL DESIGNATION

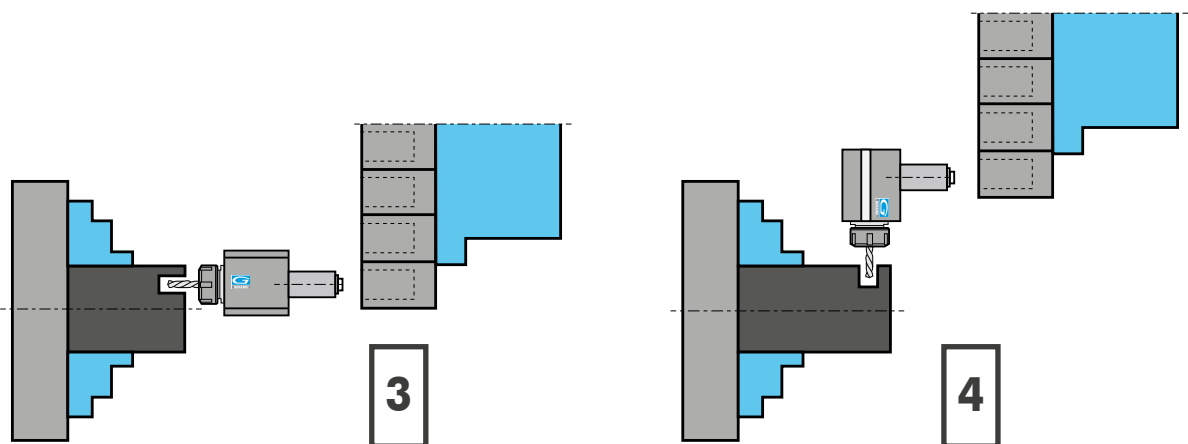
Montaggio TANGENZIALE - OD Mounting



1 Motorizzato RADIALE per lavorazioni assiali
RADIAL driven tool for axial machining

2 Motorizzato ASSIALE per lavorazioni radiali
AXIAL driven tool heads for radial machining

Montaggio FRONTALE - FACE Mounting



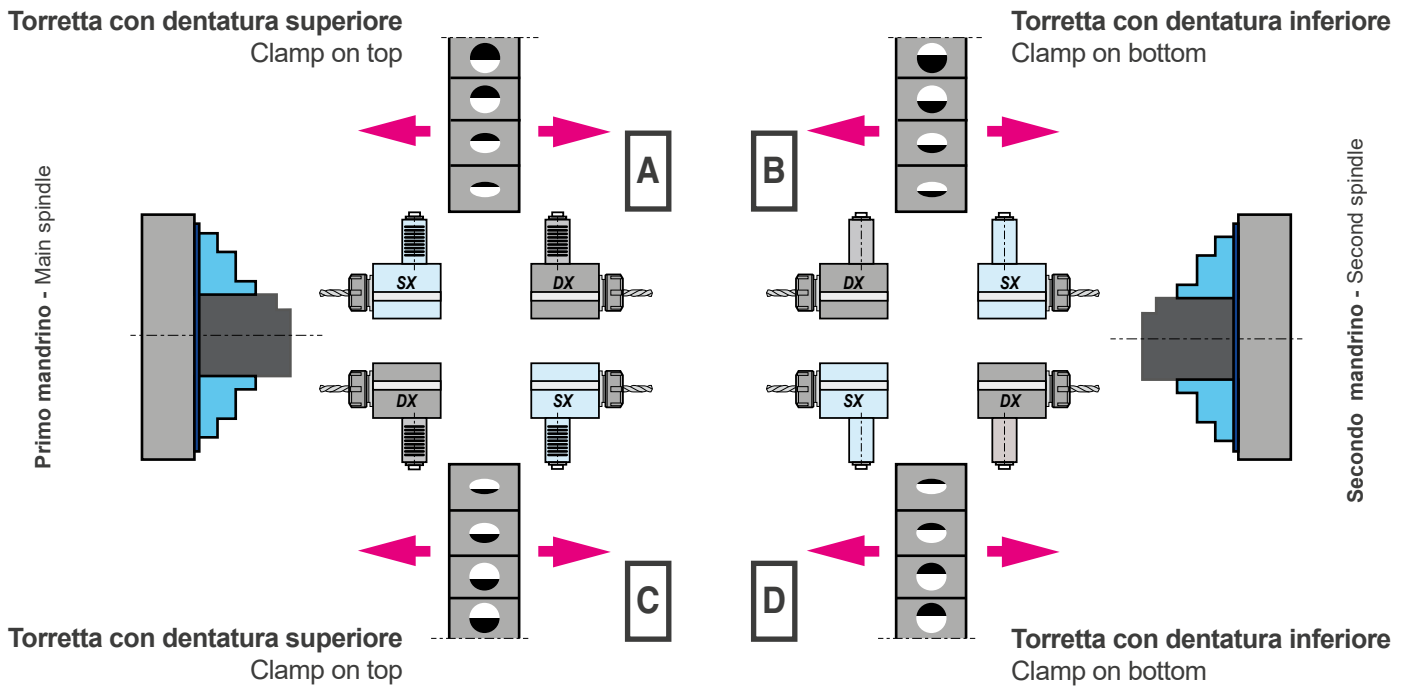
3 Motorizzato ASSIALE per lavorazioni assiali
AXIAL driven tool for axial machining

4 Motorizzato RADIALE per lavorazioni radiali
RADIAL driven tool heads for radial machining

MOTORIZZATI RADIALI PER LAVORAZIONI ASSIALI

RADIAL DRIVEN TOOLS FOR AXIAL MACHINING

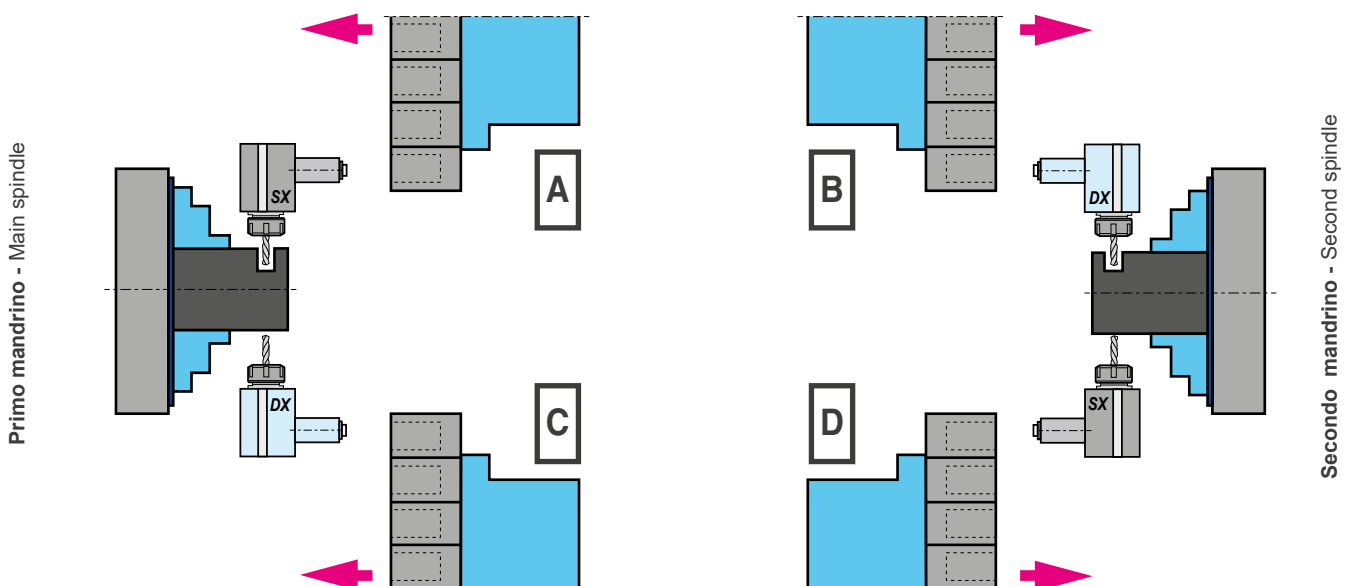
Montaggio TANGENZIALE - OD Mounting



MOTORIZZATI RADIALI PER LAVORAZIONI RADIALI

RADIAL DRIVEN TOOLS FOR RADIAL MACHINING

Montaggio FRONTALE - FACE Mounting



In arrivo Motorizzati Potenziati! Upgraded Driven Tools are coming!

HIGH PERFORMANCE

Elevata coppia e 12.000 Rpm per lavorazioni a secco!
High torque and 12.000 Rpm for dry running!

Modelli Biglia già disponibili a catalogo. Prossimamente DMG MORI!
Biglia models already available in the catalogue. Coming soon DMG MORI!



MASSIME PRESTAZIONI E PROGETTAZIONE OTTIMIZZATA

Maximum Performance and Optimised Design

- Progettazione ottimizzata nella struttura e nei cuscinetti
- Migliori performance in fresatura e foratura
- Albero principale esente da usura
- Optimized design in the structure and bearings
- Better performance in milling and drilling
- Wear-free main shaft



EFFICIENZA TERMICA E MANUTENZIONE SEMPLIFICATA

Thermal efficiency and simplified maintenance

- Ridotto incremento delle temperature
- Tenuta meccanica senza guarnizione
- Montaggio smontaggio semplificati
- Intervalli di manutenzione ridotti
- Reduced increase in temperatures
- Mechanical seal without gasket
- Simplified assembly and disassembly
- Reduced maintenance intervals



POSSIBILITÀ DI LAVORARE A SECCO

Dry running available

- Possibilità di lavorare a secco ad alte velocità (ma con valori ridotti del 70%)
- Continuo miglioramento della tecnologia di tenuta
- Possibility of dry running at high speeds (but with values reduced by 70%)
- Continuous improvement of sealing technology



CHIAVE DI BLOCCAGGIO CON SISTEMA "SENZA MANI"

'Hands-free' locking wrench

- La chiave di bloccaggio dell'albero portapinzza rimane fissa liberando una mano per un migliore serraggio dell'utensile
- Ridotto il tempo operativo di attrezzaggio
- The collet holder shaft locking key remains fixed, freeing one hand for better tightening of the tool
- Reduced operating time when tooling up the machine.

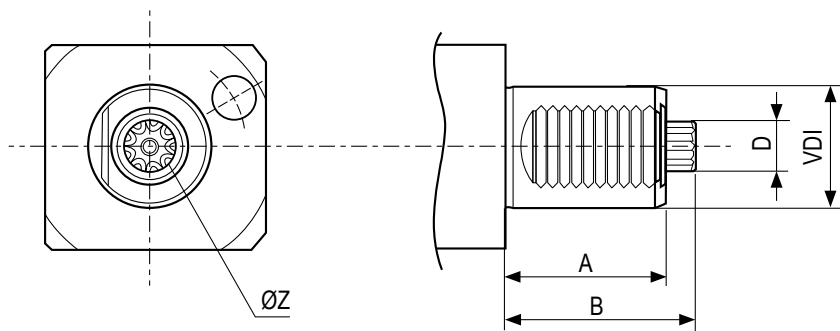
Contatta il tuo Agente di zona - Ask to your area Distributor

**PROSSIMAMENTE NUOVI MODELLI!
NEW MODELS COMING SOON!**

TORRETTA TIPO / TURRET TYPE
DIN69880 (VDI STANDARD)



DIN 5480



VDI	A	B	ØD	Z (N° denti - Teeth)	X
20	35	51	10,8	12	-
25	48	57	13,8	16	40
30	55	67	15,8	18	48
40	63	75	19,8	24	56
50	78	93	23,8	18	64



**DOTAZIONE STANDARD
STANDARD EQUIPMENT**

Chiave bloccaggio albero Art.179CH /
ugello refrigerazione Art.180 / vite bloccaggio ugello
Art.179CH shaft lock wrench /
cooling nozzle Art.180 / nozzle lock screws



CAMBI RAPIDI MODULARI Vedi pag. 7.12 - 7.15
MODULAR QUICK CHANGE See page 7.12 - 7.15

Facile e veloce sistema modulare per il cambio rapido delle diverse
tipologie di portautensili con la sede per pinza ER (DIN6499).
Modular toolholder system for the fitting of toolholders in
a spindle unit with ER collets (DIN6499) outputs.

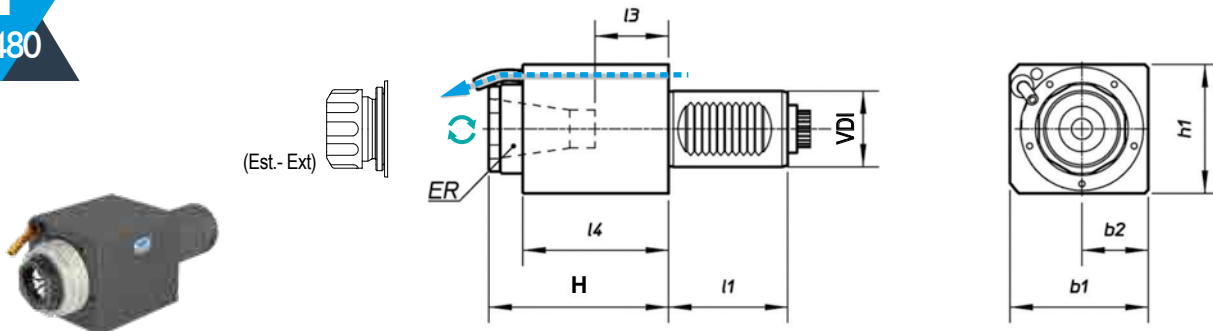
MODELLI DI TORNIO COMPATIBILI
COMPATIBLE LATHE TYPES

VDI 20 / VDI 30 / VDI 40 / VDI 50 / VDI 60



Vedi pagine compatibilità 5.10 / 5.13 - See compatibility pages 5.10 / 5.13

VDI
DIN 5480



TIPO - TYPE
Assiale
Axial



USCITA - OUTPUT
Porta Pinza
Collet Chuck



REFRIGERANTE
COOLANT
Esterno
External



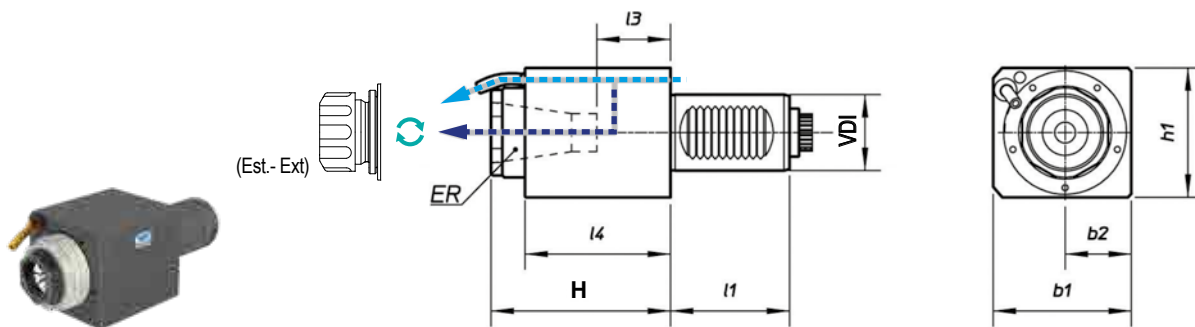
RATIO
1:1



ROTAZIONE - ROTATION
Uguale al mandrino
Same as machine spindle

Code	VDI	Output	Int Cool.	l1	H	l3	l4	b1	b2	h1	Nm	Rpm	kw	€
99.ST.8002	25	ER-25 - Ø1+16	NO	48	69	21	54,5	54	27	56	20	6.000	6	917
99.ST.8003	30	ER-25 - Ø1+16	NO	55	66	21	59	62	31	64	32	6.000	8	917
99.ST.8004	30	ER-25 - Ø1+16	NO	55	94	39	88	62	31	64	32	6.000	8	955
99.ST.8005	40	ER-32 - Ø2+20	NO	63	95	34	77	73	35	70	63	6.000	10	1.147
99.ST.8006	40	ER-32 - Ø2+20	NO	63	115	54	97	73	35	70	63	6.000	10	1.193
99.ST.8007	50	ER-40 - Ø3+30	NO	78	88	25	69	88	44	88	100	4.000	12	1.429
99.ST.8008	50	ER-40 - Ø3+30	NO	78	120	45	102	88	44	88	100	4.000	12	1.429
◆ 99.ST.80101	60	ER-40 - Ø3+26	NO	94	148,7	54	127	111	55,5	111	160	3.200	16	4.599

4



TIPO - TYPE
Assiale
Axial



USCITA - OUTPUT
Porta Pinza
Collet Chuck



REFRIGERANTE
COOLANT
25 bar



RATIO
1:1

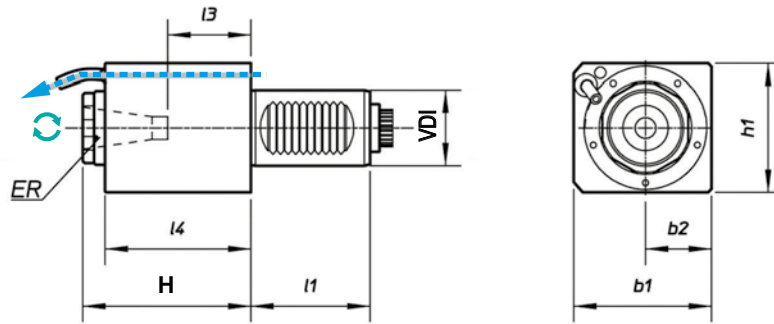


ROTAZIONE - ROTATION
Uguale al mandrino
Same as machine spindle

Code	VDI	Output	Int Cool.	l1	H	l3	l4	b1	b2	h1	Nm	Rpm	kw	€
99.ST.8010	25	ER-25 - Ø1+16	✓	48	89	41,5	74	54	27	56	32	6.000	6	1.141
99.ST.8011	30	ER-25 - Ø1+16	✓	55	66	21	59	62	31	64	32	6.000	8	1.185
99.ST.8012	30	ER-25 - Ø1+16	✓	55	94	39	88	62	31	64	32	6.000	8	1.254
99.ST.8013	40	ER-32 - Ø2+20	✓	63	95	34	77	73	35	70	63	6.000	10	1.499
99.ST.8014	40	ER-32 - Ø2+20	✓	63	115	54	97	73	35	70	63	6.000	10	1.567
99.ST.8015	50	ER-40 - Ø3+30	✓	78	120	45	102	88	44	88	100	4.000	12	2.048

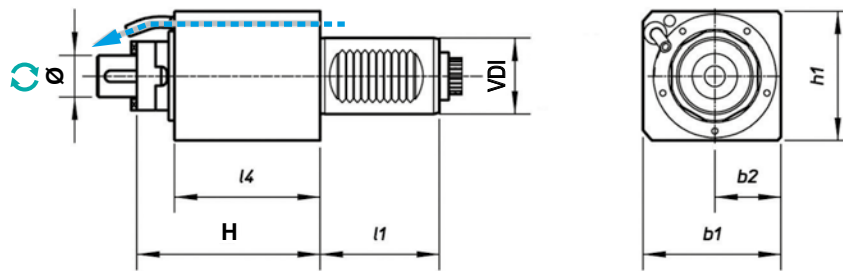


Vedi pagine compatibilità 5.10 / 5.13 - See compatibility pages 5.10 / 5.13

VDI
DIN 5480


	TIPO - TYPE Assiale Axial		USCITA - OUTPUT Porta Pinza Collet Chuck		REFRIGERANTE COOLANT Esterno External		RATIO 1:4		ROTAZIONE - ROTATION Uguale al mandrino Same as machine spindle
--	--	--	---	--	---	--	---------------------	--	--

Code	VDI	Output	Int Cool.	l1	H	l3	l4	b1	b2	h1	Nm	Rpm	kw	€
99.ST.8018	25	ER-16 - Ø1+10	NO	48	98,5	60,5	89,5	54	27	56	5	24.000	3	2.231
♦ 99.ST.8019	30	ER-16 - Ø1+10	NO	-	100	-	-	62	31	64	32	20.000	-	4.469
99.ST.8020	40	ER-20 - Ø1+13	NO	63	112,5	74,5	106	76	38	76	16	16.000	5	2.645



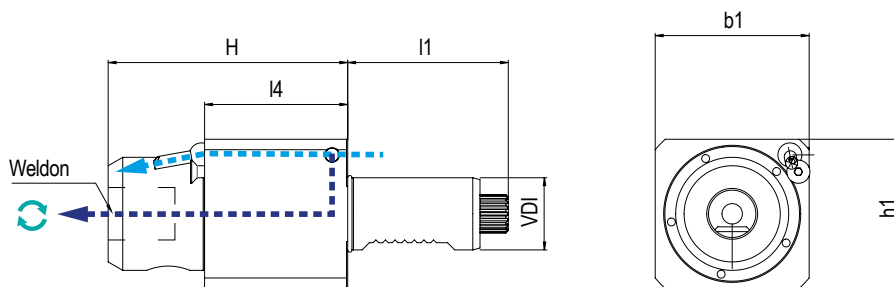
	TIPO - TYPE Assiale Axial		USCITA - OUTPUT Porta Fresa Shell End Milling Cutter		REFRIGERANTE COOLANT Esterno External		RATIO 1:1		ROTAZIONE - ROTATION Uguale al mandrino Same as machine spindle
--	--	--	---	--	---	--	---------------------	--	--

Code	VDI	Output	Int Cool.	l1	H	l4	b1	b2	h1	Nm	Rpm	kw	€
99.ST.8024	30	Ø22	NO	55	112	88	62	31	64	32	6.000	8	1.085
99.ST.8025	40	Ø22	NO	63	102	77	73	35	70	63	6.000	10	1.277

MODELLI DI TORNIO COMPATIBILI
 COMPATIBLE LATHE TYPES

VDI 20 / VDI 30 / VDI 40 / VDI 50 / VDI 60


Vedi pagine compatibilità 5.10 / 5.13 - See compatibility pages 5.10 / 5.13

VDI
DIN 5480


TIPO - TYPE

Assiale
 Axial


USCITA - OUTPUT

Weldon

 REFRIGERANTE
 COOLANT

25 bar


RATIO

1:1

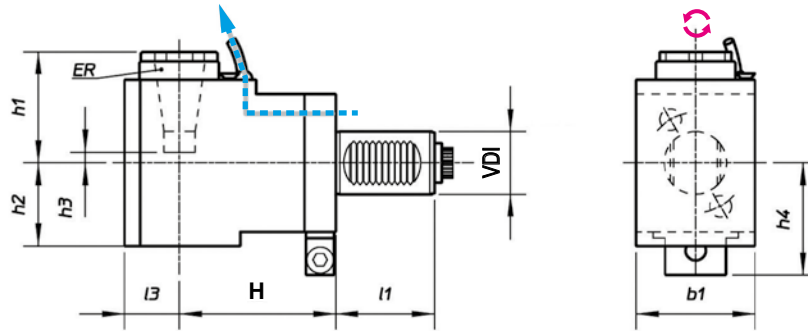

ROTAZIONE - ROTATION

Uguale al mandrino
 Same as machine spindle

Code	VDI	Output	Int Cool.	I1	H	I4	b1	h1	Nm	Rpm	kw	€
99.ST.80103	30	Weldon Ø20	NO	66,7	99,59	59,5	64	62	32	5.000	8	1.181
99.ST.80104	30	Weldon Ø20	✓	66,7	99,59	59,5	64	62	32	5.000	8	2.946
99.ST.80105	30	Weldon Ø16	NO	66,7	99,59	59,5	64	62	32	5.000	8	1.181
99.ST.80106	30	Weldon Ø16	✓	66,7	99,59	59,5	64	62	32	5.000	8	2.946



Vedi pagine compatibilità 5.10 / 5.13 - See compatibility pages 5.10 / 5.13

VDI
DIN 5480


TIPO - TYPE

 Radiale
 Radial


USCITA - OUTPUT

 Porta Pinza
 Collet Chuck

 REFRIGERANTE
 COOLANT

 Esterno
 External


RATIO

1:1

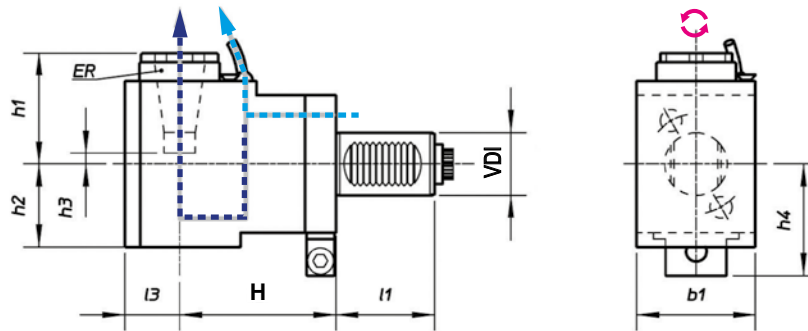


ROTAZIONE - ROTATION

 Opposto al mandrino
 Opposite to machine spindle

Code	VDI	Output	Int Cool.	l1	H	l3	b1	h1	h2	h3	h4	Nm	Rpm	kw	€
99.ST.8029	25	ER-25 - Ø1+16	NO	48	75	28	54	50,5	42	4	48	20	6.000	6	1.926
99.ST.8030	30	ER-25 - Ø1+16	NO	55	55	31	64	56	48	3	54	32	6.000	8	1.926
99.ST.8031	30	ER-25 - Ø1+16	NO	55	85	31	64	56	48	3	54	32	6.000	8	2.018
99.ST.8032	30	ER-25 - Ø1+16	NO	55	100	31	64	56	48	3	54	32	6.000	8	2.056
99.ST.8033	40	ER-32 - Ø2+20	NO	63	100	35	76	71	55	11	71	63	6.000	10	2.436
99.ST.8034	40	ER-32 - Ø2+20	NO	63	120	35	76	71	55	11	71	63	6.000	10	2.484
99.ST.8035	50	ER-40 - Ø3+30	NO	78	110	44	88	92	73	16	79	100	4.000	12	3.147

4



TIPO - TYPE

 Radiale
 Radial


USCITA - OUTPUT

 Porta Pinza
 Collet Chuck

 REFRIGERANTE
 COOLANT

25 bar



RATIO

1:1



ROTAZIONE - ROTATION

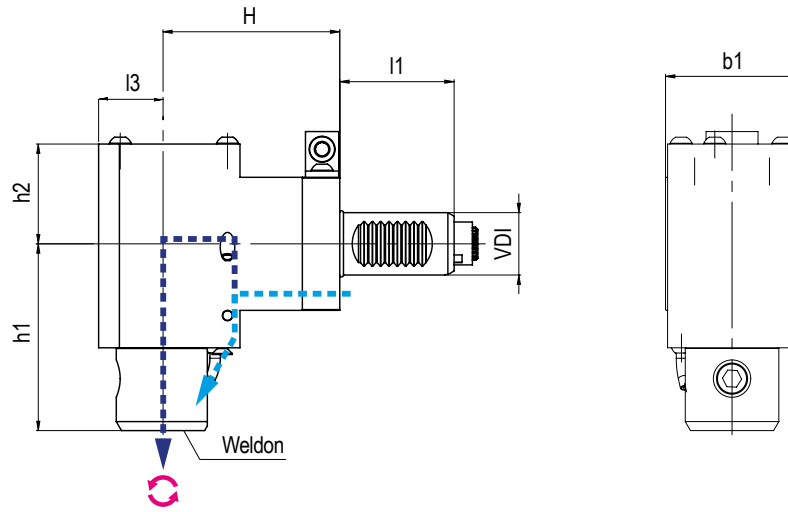
 Opposto al mandrino
 Opposite to machine spindle

Code	VDI	Output	Int Cool.	l1	H	l3	b1	h1	h2	h3	h4	Nm	Rpm	kw	€
99.ST.8037	25	ER-25 - Ø1+16	✓	48	75	28	54	60	61	4	48	20	6.000	6	2.216
99.ST.8038	30	ER-25 - Ø1+16	✓	55	55	31	64	56	60	2	54	32	6.000	8	2.216
99.ST.8039	30	ER-25 - Ø1+16	✓	55	85	31	64	56	60	2	54	32	6.000	8	2.302
99.ST.8040	30	ER-25 - Ø1+16	✓	55	100	31	64	56	60	2	54	32	6.000	8	2.784
99.ST.8041	40	ER-32 - Ø2+20	✓	63	100	35	76	71	62	11	71	63	6.000	10	2.798
99.ST.8042	40	ER-32 - Ø2+20	✓	63	120	35	76	71	73	11	71	63	6.000	10	2.842
99.ST.8043	50	ER-40 - Ø3+30	✓	78	110	44	88	92	73	16	79	100	4.000	12	3.605

MODELLI DI TORNIO COMPATIBILI
 COMPATIBLE LATHE TYPES

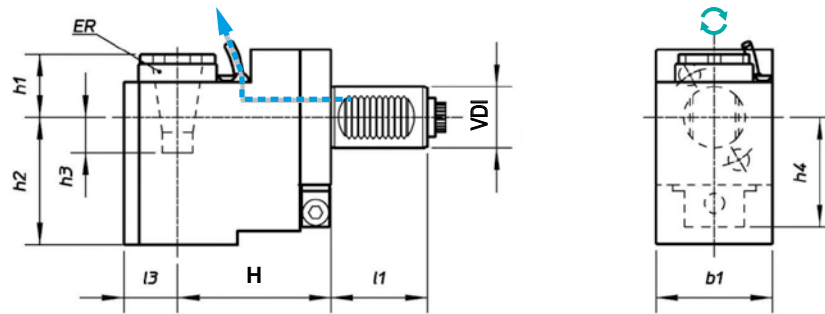
VDI 20 / VDI 30 / VDI 40 / VDI 50 / VDI 60


Vedi pagine compatibilità 5.10 / 5.13 - See compatibility pages 5.10 / 5.13

VDI
DIN 5480


	TIPO - TYPE Radiale Radial		USCITA - OUTPUT Weldon		REFRIGERANTE COOLANT 25 bar		RATIO 1:1		ROTAZIONE - ROTATION Opposto al mandrino Opposite to machine spindle
--	---	--	----------------------------------	--	--	--	---------------------	--	---

Code	VDI	Output	Int Cool.	I1	H	I3	b1	h1	h2	Nm	Rpm	kw	€
99.ST.80107	30	Weldon Ø20	NO	55	85	31	64	89.8	48	60	10.000	10	2.595
99.ST.80108	30	Weldon Ø20	✓	55	85	31	64	89.8	59,7	60	10.000	10	2.595
99.ST.80109	30	Weldon Ø16	NO	55	85	31	64	89,9	48	60	10.000	10	2.595
99.ST.80110	30	Weldon Ø16	✓	55	85	31	64	89,9	59,7	60	10.000	10	2.595

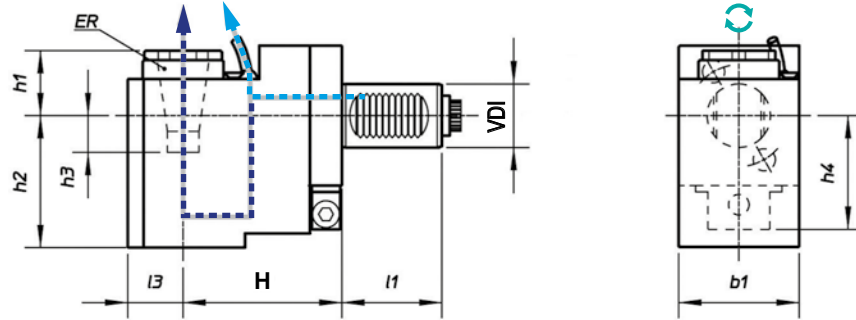
4


	TIPO - TYPE Arretrato Rear Offset		USCITA - OUTPUT Porta Pinza Collet Chuck		REFRIGERANTE COOLANT Esterno External		RATIO 1:1		ROTAZIONE - ROTATION Uguale al mandrino Same as machine spindle
--	--	--	---	--	---	--	---------------------	--	--

Code	VDI	Output	Int Cool.	I1	H	I3	b1	h1	h2	h3	h4	Nm	Rpm	kw	€
99.ST.8046	30	ER-25 - Ø1÷16	NO	55	85	31	64	21	90	45	56	32	5.000	8	2.437
99.ST.8047	30	ER-25 - Ø1÷16	NO	55	100	31	64	21	90	45	56	32	5.000	8	2.476
99.ST.8048	40	ER-32 - Ø2÷20	NO	63	100	35	76	20	106	40	65,5	63	6.000	10	2.896
99.ST.8049	50	ER-40 - Ø3÷30	NO	78	110	44	88	31	123	44	73,5	100	4.000	12	4.157



Vedi pagine compatibilità 5.10 / 5.13 - See compatibility pages 5.10 / 5.13



TIPO - TYPE

 Arretrato
 Rear Offset


USCITA - OUTPUT

 Porta Pinza
 Collet Chuck

 REFRIGERANTE
 COOLANT

25 bar



RATIO

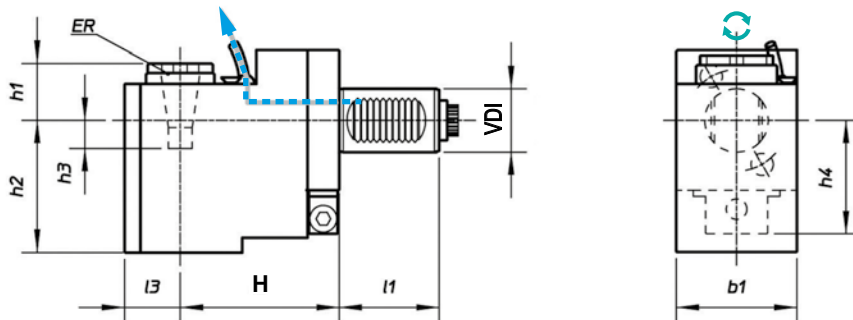
1:1



ROTAZIONE - ROTATION

 Uguale al mandrino
 Same as machine spindle

Code	VDI	Output	Int Cool.	l1	H	l3	b1	h1	h2	h3	h4	Nm	Rpm	kw	€
99.ST.8052	30	ER-25 - Ø1+16	✓	55	85	31	64	24	105,5	45,5	56	32	5.000	8	2.736
99.ST.8053	30	ER-25 - Ø1+16	✓	55	100	31	64	24	105,5	45,5	56	32	5.000	8	2.781
99.ST.8054	40	ER-32 - Ø2+20	✓	63	100	35	76	30	124	40	65,5	63	6.000	10	3.247
99.ST.8055	50	ER-40 - Ø3+30	✓	78	110	44	88	44	140,5	44	80,5	100	4.000	12	4.622



TIPO - TYPE

 Arretrato
 Rear Offset


USCITA - OUTPUT

 Porta Pinza
 Collet Chuck

 REFRIGERANTE
 COOLANT

 Esterno
 External


RATIO

1:4



ROTAZIONE - ROTATION

 Uguale al mandrino
 Same as machine spindle

Code	VDI	Output	Int Cool.	l1	H	l3	b1	h1	h2	h3	h4	Nm	Rpm	kw	€
99.ST.8057	25	ER-16 - Ø1+10	NO	48	90	21	54	31	81	11	48	5	24.000	3	2.820
99.ST.8059	40	ER-20 - Ø1+13	NO	63	125	27	76	45	108	10	65,5	16	16.000	5	3.339

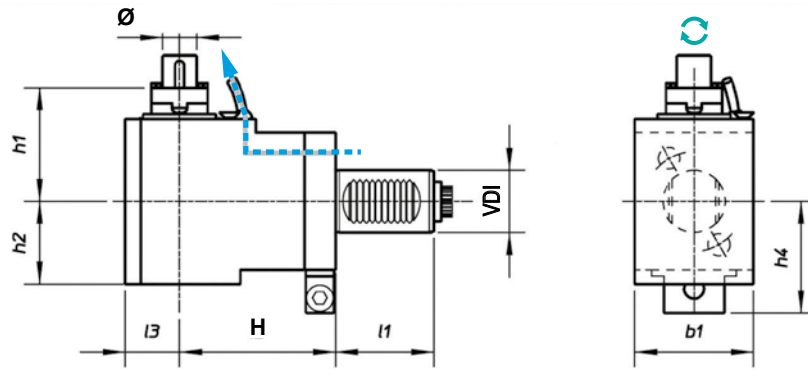
MODELLI DI TORNIO COMPATIBILI
COMPATIBLE LATHE TYPES

VDI 20 / VDI 30 / VDI 40 / VDI 50 / VDI 60



Vedi pagine compatibilità 5.10 / 5.13 - See compatibility pages 5.10 / 5.13

VDI
DIN 5480



TIPO - TYPE
Radiale
Radial



USCITA - OUTPUT
Porta Fresa
Shell End Milling Cutter



REFRIGERANTE
COOLANT
Esterno
External



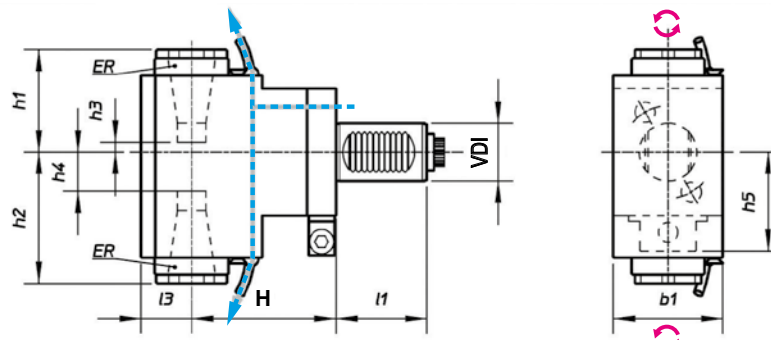
RATIO
2:1



ROTAZIONE - ROTATION
Uguale al mandrino
Same as machine spindle

Code	VDI	Output	Int Cool.	l1	H	l3	b1	h1	h2	h4	Nm	Rpm	kw	€
99.ST.8070	25	Ø16	NO	48	75	28	54	66	48	48	40	3.000	6	2.140
99.ST.8071	30	Ø22	NO	55	55	31	64	74	48	56	63	2.500	8	2.140
99.ST.8074	40	Ø22	NO	63	100	35	76	78	55	65,5	63	3.000	8	2.666

4



TIPO - TYPE
Radiale Doppio
Double Radial



USCITA - OUTPUT
Porta Pinza
Collet Chuck



REFRIGERANTE
COOLANT
Esterno
External



RATIO
1:1



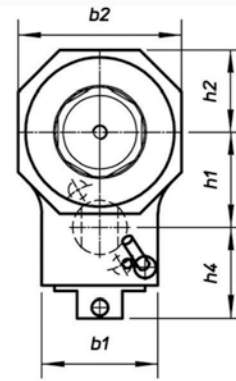
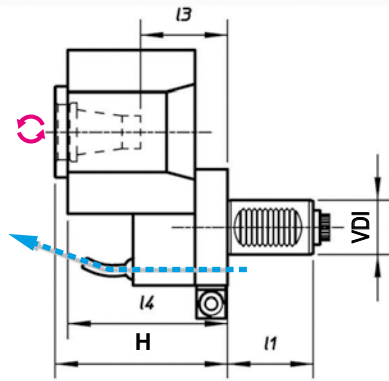
ROTAZIONE - ROTATION
Opposto al mandrino
Opposite to machine spindle

Code	VDI	Output	Int Cool.	l1	H	l3	b1	h1	h2	h3	h4	h5	Nm	Rpm	kw	€
99.ST.8078	25	ER-20 - Ø1+13	NO	48	75	28	54	50,5	71,5	4	32	48	20	6.000	6	2.789
99.ST.8079	30	ER-25 - Ø1+16	NO	55	85	31	64	63	84	2,5	22,5	56	32	5.000	8	2.789
99.ST.8080	30	ER-25 - Ø1+16	NO	55	100	31	64	63	84	2,5	22,5	56	32	5.000	8	2.836
99.ST.8081	40	ER-32 - Ø2+20	NO	63	100	35	76	71	96	11	36,5	65,5	63	6.000	10	3.385
99.ST.8082	40	ER-32 - Ø2+20	NO	63	120	35	76	71	96	11	36,5	65,5	63	6.000	10	3.423

MODELLI DI TORNIO COMPATIBILI
 COMPATIBLE LATHE TYPES

VDI 20 / VDI 30 / VDI 40 / VDI 50 / VDI 60


Vedi pagine compatibilità 5.10 / 5.13 - See compatibility pages 5.10 / 5.13


VDI
DIN 5480

 TIPO - TYPE
Disassato
 Offset Axis

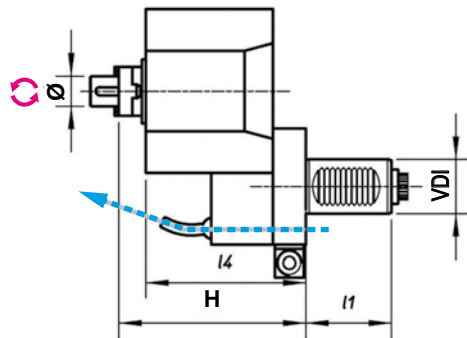
 USCITA - OUTPUT
Porta Pinza
 Collet Chuck

 REFRIGERANTE
 COOLANT
Esterno
 External

 RATIO
2:1

 ROTAZIONE - ROTATION
Opposto al mandrino
 Opposite to machine spindle

Code	VDI	Output	Int Cool.	l1	H	l4	b1	b2	h1	h2	h4	Nm	Rpm	kw	€
99.ST.8083	30	ER-25 - Ø1+16	NO	55	95	88	64	90	52,5	45	54	64	3.000	8	4.109
99.ST.80111	30	ER-32 - Ø2+20	NO	55	100,25	88	-	90	-	-	-	63	2.500	8	On request
99.ST.80112	40	ER-32 - Ø2+20	NO	63	99	92	76	108	68,5	54	65,5	100	2.000	10	3.243


 TIPO - TYPE
Disassato
 Offset Axis

 USCITA - OUTPUT
Porta Fresa
 Shell End Milling Cutter

 REFRIGERANTE
 COOLANT
Esterno
 External

 RATIO
2:1

 ROTAZIONE - ROTATION
Opposto al mandrino
 Opposite to machine spindle

Code	VDI	Output	Int Cool.	l1	H	l4	b1	b2	h1	h2	h4	Nm	Rpm	kw	€
99.ST.8084	30	Ø22	NO	55	95	88	64	90	52,5	45	54	64	3.000	8	2.651
99.ST.8012A	40	Ø22	NO	63	117	92	76	108	68,5	54	65,5	100	2.000	10	3.243

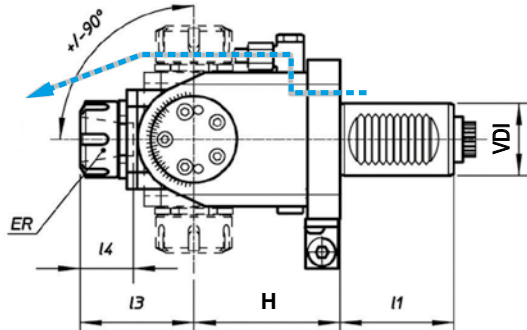
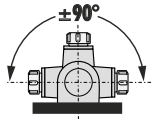
MODELLI DI TORNIO COMPATIBILI
COMPATIBLE LATHE TYPES

VDI 20 / VDI 30 / VDI 40 / VDI 50 / VDI 60



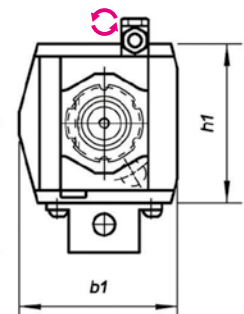
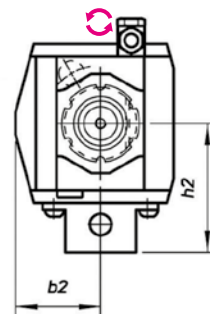
Vedi pagine compatibilità 5.10 / 5.13 - See compatibility pages 5.10 / 5.13

VDI
DIN 5480



SINISTRO - LEFT
(Standard)

DESTRO - RIGHT
(Specify)



TIPO - TYPE
Orientabile
Adjustable $\pm 90^\circ$



USCITA - OUTPUT
Porta Pinza
Collet Chunk



REFRIGERANTE
COOLANT
Esterno
External



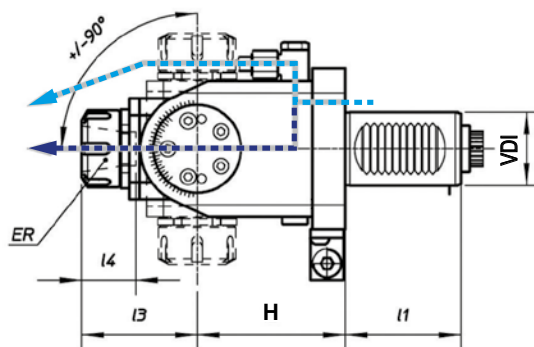
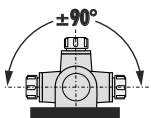
RATIO
1:1



ROTAZIONE - ROTATION
Opposto al mandrino
Opposite to machine spindle

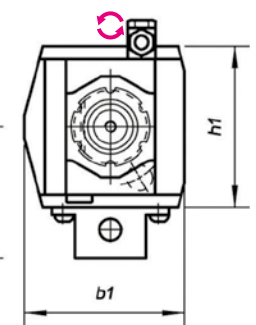
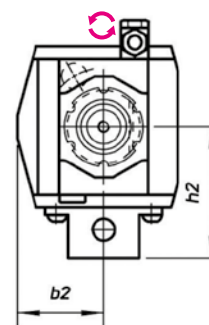
Code	VDI	Output	Int Cool.	l1	H	l3	l4	b1	b2	h1	h2	Nm	Rpm	kw	€
99.ST.80100	20	ER-16 - Ø1±10	NO	39,6	70	52	-	69,5	-	50	-	15	6.000	2	4.307
99.ST.8086	25	ER-16 - Ø1±10	NO	48	55	54	34,5	70,5	38	65	49,5	10	6.000	2	4.432
99.ST.8097	25	ER-20 - Ø1±13	NO	48	70	52	37	70	37	64	54	15	6.000	3	4.786
99.ST.8087	30	ER-20 - Ø1±13	NO	55	64	52	37	70	37	64	54	15	6.000	3	4.432
99.ST.8088	30	ER-20 - Ø1±13	NO	55	97	52	37	70	37	64	54	15	6.000	3	4.432
99.ST.8089	40	ER-25 - Ø1±16	NO	63	81	63	42	87	47	88	71	25	6.000	4	5.042
99.ST.8098	40	ER-25 - Ø1±16	NO	63	120	63	42	87	47	88	71	25	6.000	4	5.318
◆ 99.ST.8096	50	ER-32 - Ø2±20	NO	78	123	101	47	134	54	108	78	50	4.000	6	6.839

4



SINISTRO - LEFT
(Standard)

DESTRO - RIGHT
(Specify)



TIPO - TYPE
Orientabile
Adjustable $\pm 90^\circ$



USCITA - OUTPUT
Porta Pinza
Collet Chunk



REFRIGERANTE
COOLANT
25 bar



RATIO
1:1



ROTAZIONE - ROTATION
Opposto al mandrino
Opposite to machine spindle

Code	VDI	Output	Int Cool.	l1	H	l3	l4	b1	b2	h1	h2	h4	Nm	Rpm	kw	€
99.ST.8091	30	ER-20 - Ø1±13	✓	55	64	37	52	37	70	37	64	54	15	6.000	3	5.042
99.ST.8092	30	ER-20 - Ø1±13	✓	55	97	37	52	37	70	37	64	54	15	6.000	3	5.042
99.ST.8093	40	ER-25 - Ø1±16	✓	63	81	42	63	42	87	47	88	71	25	6.000	4	5.807

TORRETTA TIPO / TURRET TYPE
DIN69880 (VDI STANDARD)



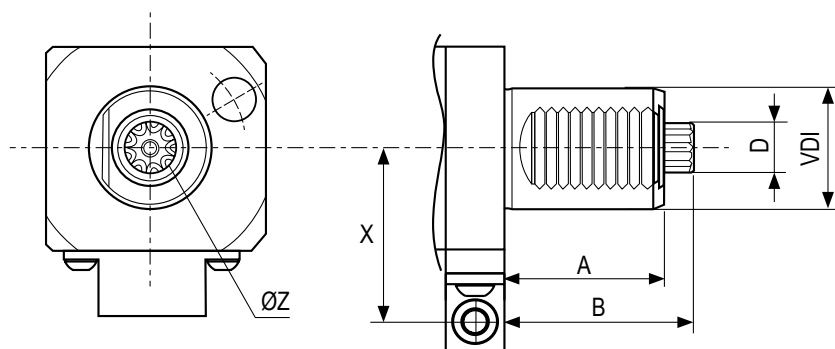
DIN 5482



DIN 5480

BARUFFALDI

DIN 1809



VDI	A	B	ØD	Z (N°denti - Teeth)	X
30	45	55	14,5	8	40
40	53	63	16,5	9	63
50	78	93	19,5	11	70
60	94	108	24,5	14	-

DOTAZIONE STANDARD
STANDARD EQUIPMENT

Chiave bloccaggio albero Art.179CH /
ugello refrigerazione Art.180 / vite bloccaggio ugello
Art.179CH shaft lock wrench /
cooling nozzle Art.180 / nozzle lock screws

CAMBI RAPIDI MODULARI Vedi pag. 7.12 - 7.15
MODULAR QUICK CHANGE See page 7.12 - 7.15

Facile e veloce sistema modulare per il cambio rapido delle diverse
tipologie di portautensili con la sede per pinza ER (DIN6499).
Modular toolholder system for the fitting of toolholders in
a spindle unit with ER collets (DIN6499) outputs.



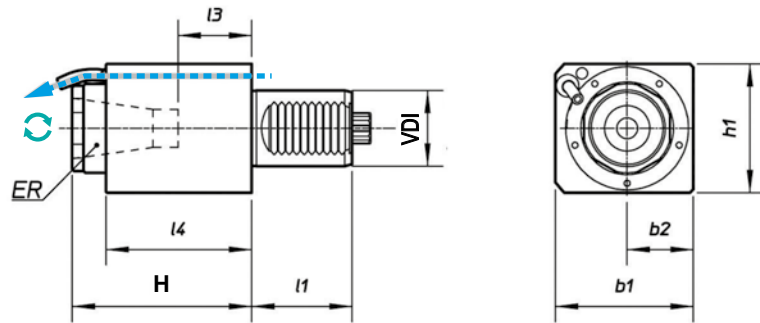
MODELLI DI TORNIO COMPATIBILI
COMPATIBLE LATHE TYPES

VDI 20 / VDI 30 / VDI 40 / VDI 50 / VDI 60



Vedi pagine compatibilità 5.10 / 5.13 - See compatibility pages 5.10 / 5.13

VDI
DIN 5482



TIPO - TYPE
Assiale
Axial



USCITA - OUTPUT
Porta Pinza
Collet Chuck



REFRIGERANTE
COOLANT
Esterno
External



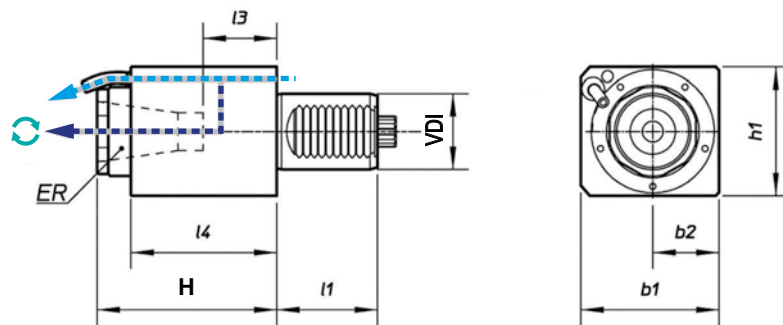
RATIO
1:1



ROTAZIONE - ROTATION
Uguale al mandrino
Same as machine spindle

Code	VDI	Output	Int Cool.	l1	H	l3	l4	b1	b2	h1	Nm	Rpm	kw	€
99.ST.8201	30	ER-25 - Ø1+16	NO	45	94	39	88	62	31	64	32	6.000	8	865
99.ST.8203	40	ER-32 - Ø2+20	NO	53	115	54	97	73	35	70	63	5.000	10	1.041
99.ST.8205	50	ER-40 - Ø3+30	NO	78	150	75	142	88	44	88	100	4.000	12	1.391
99.ST.8206	60	ER-50 - Ø7+34	NO	94	220	110	168	110	55	110	160	3.200	15	2.409

4



TIPO - TYPE
Assiale
Axial



USCITA - OUTPUT
Porta Pinza
Collet Chuck



REFRIGERANTE
COOLANT
25 bar



RATIO
1:1



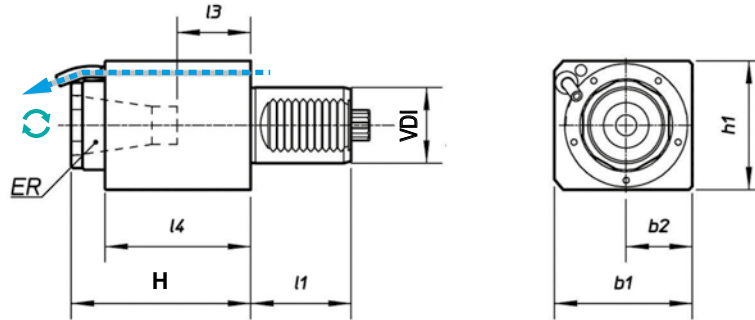
ROTAZIONE - ROTATION
Uguale al mandrino
Same as machine spindle

Code	VDI	Output	Int Cool.	l1	H	l3	l4	b1	b2	h1	Nm	Rpm	kw	€
99.ST.8207	30	ER-25 - Ø1+16	✓	45	94	39	88	62	31	64	32	6.000	8	1.161
99.ST.8208	40	ER-32 - Ø2+20	✓	53	115	54	97	73	35	70	63	5.000	10	1.347
99.ST.8210	50	ER-40 - Ø3+30	✓	78	133	45	112	88	44	88	100	4.000	12	1.505
99.ST.8211	60	ER-50 - Ø7+34	✓	94	228	110	168	110	55	110	160	3.200	15	2.812

MODELLI DI TORNIO COMPATIBILI
 COMPATIBLE LATHE TYPES

VDI 20 / VDI 30 / VDI 40 / VDI 50 / VDI 60


Vedi pagine compatibilità 5.10 / 5.13 - See compatibility pages 5.10 / 5.13

VDI
DIN 5482


TIPO - TYPE

 Assiale
 Axial


USCITA - OUTPUT

 Porta Pinza
 Collet Chuck

 REFRIGERANTE
 COOLANT

 Esterno
 External


RATIO

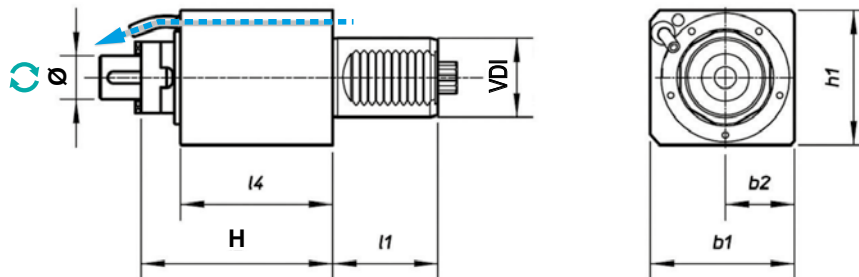
1:4


ROTAZIONE - ROTATION

 Uguale al mandrino
 Same as machine spindle

Code	VDI	Output	Int Cool.	I1	H	I3	I4	b1	b2	h1	Nm	Rpm	kw	€
99.ST.8212	30	ER-16 - Ø1+10	NO	45	100	58	88	62	31	64	8	20.000	4	2.125
99.ST.8213	40	ER-20 - Ø1+13	NO	53	112,5	74,5	106	76	38	76	16	16.000	5	2.553
99.ST.8214	50	ER-20 - Ø1+13	NO	78	128,5	88,5	122	88	44	88	25	16.000	6	3.401

4



TIPO - TYPE

 Assiale
 Axial


USCITA - OUTPUT

 Porta Fresa
 Shell End Milling Cutter

 REFRIGERANTE
 COOLANT

 Esterno
 External


RATIO

1:1


ROTAZIONE - ROTATION

 Uguale al mandrino
 Same as machine spindle

Code	VDI	Output	Int Cool.	I1	H	I3	I4	b1	b2	h1	Nm	Rpm	kw	€
99.ST.8215	30	Ø22	NO	45	112		88	62	31	64	32	6.000	8	1.003

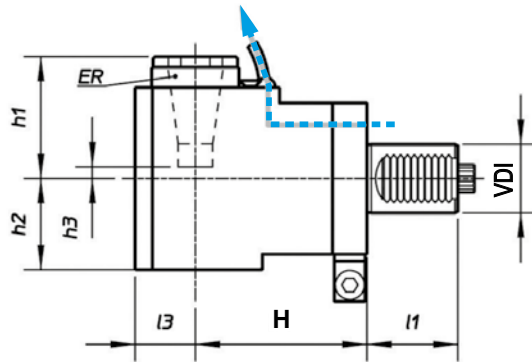
MODELLI DI TORNIO COMPATIBILI
COMPATIBLE LATHE TYPES

VDI 20 / VDI 30 / VDI 40 / VDI 50 / VDI 60



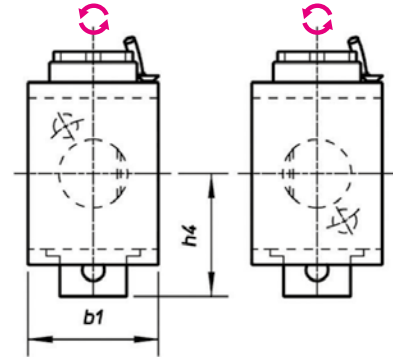
Vedi pagine compatibilità 5.10 / 5.13 - See compatibility pages 5.10 / 5.13

VDI
DIN 5482



SINISTRO - LEFT
(Standard)

DESTRO - RIGHT
(Specify)



TIPO - TYPE
Radiale
Radial



USCITA - OUTPUT
Porta Pinza
Collet Chuck



REFRIGERANTE
COOLANT
Esterno
External



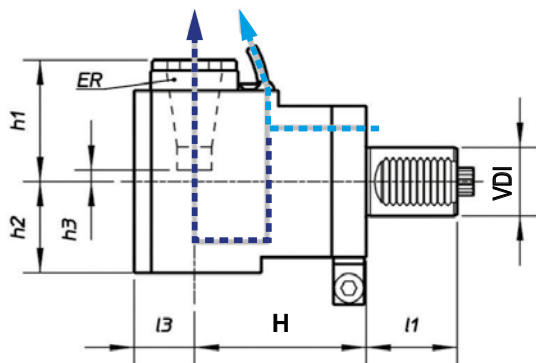
RATIO
1:1



ROTAZIONE - ROTATION
Opposto al mandrino
Opposite to machine spindle

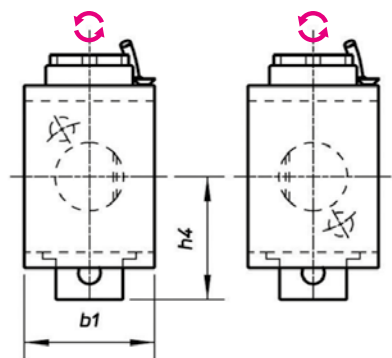
Code	VDI	Output	Int Cool.	l1	H	l3	b1	h1	h2	h3	h4	Nm	Rpm	kw	€
99.ST.8217	30	ER-25 - Ø1+16	NO	45	55	31	64	56	48	3	52	32	6.000	8	1.735
99.ST.8220	40	ER-32 - Ø2+20	NO	53	100	35	76	71	55	11	71	63	5.000	10	2.078
99.ST.8221	50	ER-40 - Ø3+30	NO	78	110	44	88	92	62	17	80,5	100	4.000	12	2.774
99.ST.8222	60	ER-50 - Ø7+34	NO	94	130	55	110	149	102	39	103	160	3.200	15	4.332

4



SINISTRO - LEFT
(Standard)

DESTRO - RIGHT
(Specify)



TIPO - TYPE
Radiale
Radial



USCITA - OUTPUT
Porta Pinza
Collet Chuck



REFRIGERANTE
COOLANT
25 bar



RATIO
1:1



ROTAZIONE - ROTATION
Opposto al mandrino
Opposite to machine spindle

Code	VDI	Output	Int Cool.	l1	H	l3	b1	h1	h2	h3	h4	Nm	Rpm	kw	€
99.ST.8223	30	ER-25 - Ø1+16	✓	45	55	31	64	56	60	2	52	32	6.000	8	2.025
99.ST.8226	40	ER-32 - Ø2+20	✓	53	100	35	76	71	62	11	71	63	5.000	10	2.430
99.ST.8227	50	ER-40 - Ø3+30	✓	78	110	44	88	105	79,5	17	80,5	100	4.000	12	3.240
99.ST.8228	60	ER-50 - Ø7+34	✓	94	130	55	110	157	102	39	103	160	3.200	15	4.736

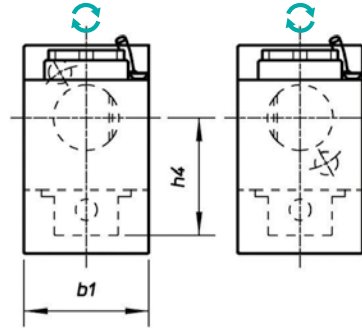
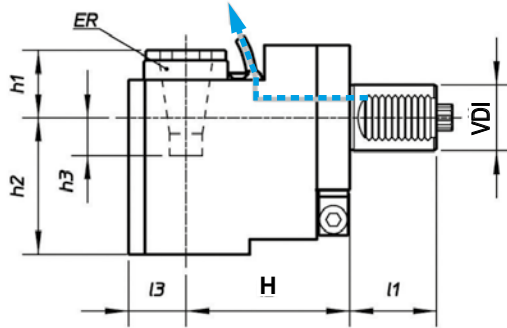
MODELLI DI TORNIO COMPATIBILI
 COMPATIBLE LATHE TYPES

VDI 20 / VDI 30 / VDI 40 / VDI 50 / VDI 60


Vedi pagine compatibilità 5.10 / 5.13 - See compatibility pages 5.10 / 5.13

SINISTRO - LEFT

DESTRO - RIGHT

VDI
DIN 5482


TIPO - TYPE

 Arretrato
 Rear Offset


USCITA - OUTPUT

 Porta Pinza
 Collet Chuck

 REFRIGERANTE
 COOLANT

 Esterno
 External


RATIO

1:1



ROTAZIONE - ROTATION

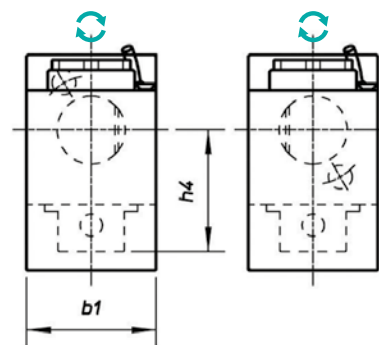
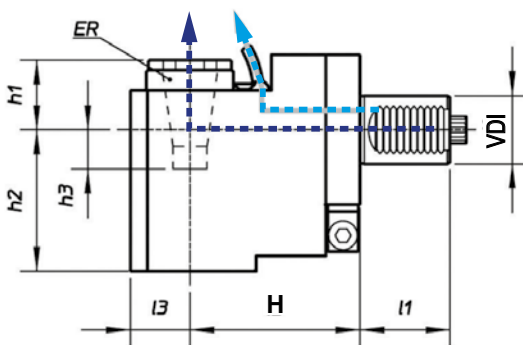
 Uguale al mandrino
 Same as machine spindle

Code	VDI	Output	Int Cool.	l1	H	l3	b1	h1	h2	h3	h4	Nm	Rpm	kw	€
99.ST.8229	30	ER-25 - Ø1+16	NO	45	85	31	64	14,5	90	45	52	32	6.000	8	2.254
99.ST.8230	40	ER-32 - Ø2+20	NO	53	100	35	76	20	106	40	72,5	63	5.000	10	2.705
99.ST.8231	50	ER-40 - Ø3+30	NO	78	110	44	88	31	123	44	80,5	100	4.000	12	3.605
99.ST.8232	60	ER-50 - Ø7+34	NO	94	135	55	110	67	184	43	103	160	3.200	15	On Request

4

SINISTRO - LEFT

DESTRO - RIGHT



TIPO - TYPE

 Arretrato
 Rear Offset


USCITA - OUTPUT

 Porta Pinza
 Collet Chuck

 REFRIGERANTE
 COOLANT

25 bar



RATIO

1:1



ROTAZIONE - ROTATION

 Uguale al mandrino
 Same as machine spindle

Code	VDI	Output	Int Cool.	l1	H	l3	b1	h1	h2	h3	h4	Nm	Rpm	kw	€
99.ST.8233	30	ER-25 - Ø1+16	✓	45	85	31	64	24	105,5	45,5	52	32	6.000	8	2.553
99.ST.8234	40	ER-32 - Ø2+20	✓	53	100	35	76	30	124	40	72,5	63	5.000	10	3.057
99.ST.8235	50	ER-40 - Ø3+30	✓	78	110	44	88	44	140,5	44	80,5	100	4.000	12	4.073

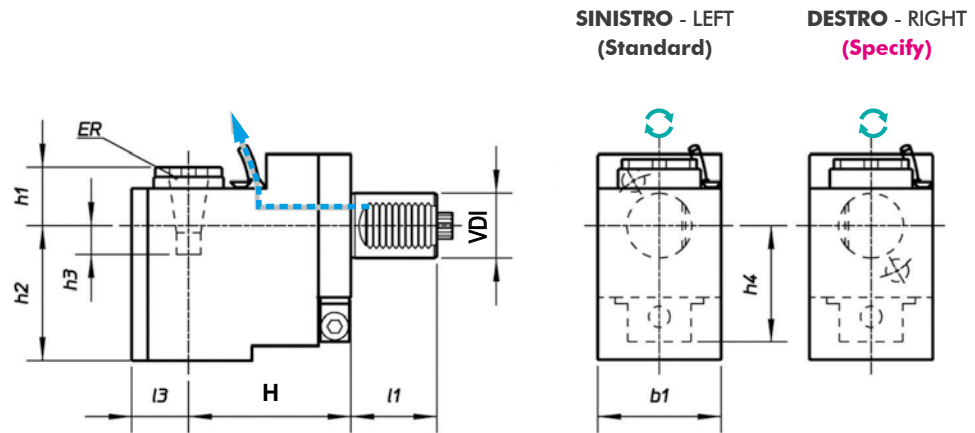
MODELLI DI TORNIO COMPATIBILI
COMPATIBLE LATHE TYPES

VDI 20 / VDI 30 / VDI 40 / VDI 50 / VDI 60



Vedi pagine compatibilità 5.10 / 5.13 - See compatibility pages 5.10 / 5.13

VDI
DIN 5482



TIPO - TYPE
Arretrato
Rear Offset



USCITA - OUTPUT
Porta Pinza
Collet Chuck



REFRIGERANTE
COOLANT
Esterno
External



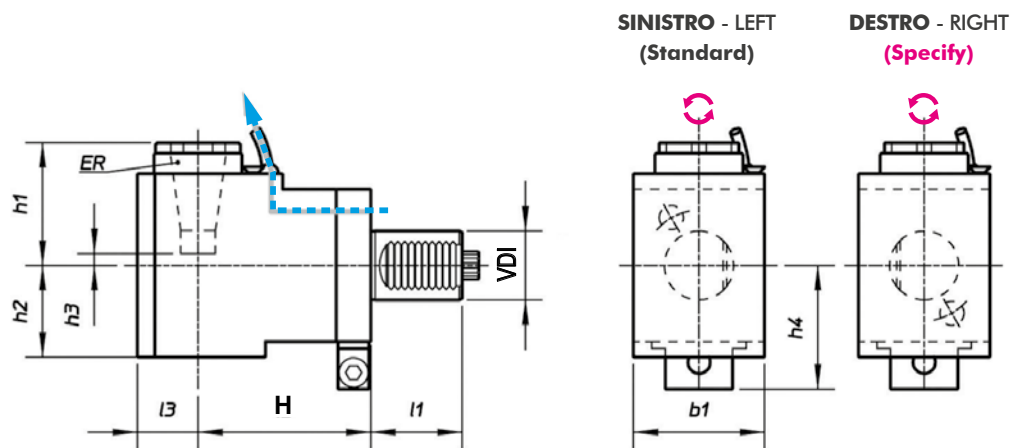
RATIO
1:4



ROTAZIONE - ROTATION
Uguale al mandrino
Same as machine spindle

Code	VDI	Output	Int Cool.	l1	H	l3	b1	h1	h2	h3	h4	Nm	Rpm	kw	€
99.ST.8237	30	ER-16 - Ø1+10	NO	45	95	21	64	33	84	15	56	8	20.000	4	2.613
99.ST.8238	40	ER-20 - Ø1+13	NO	53	125	27	76	45	108	10	65,5	16	16.000	5	3.147
99.ST.8239	50	ER-20 - Ø1+13	NO	78	135	27	86	45	113	10	73,5	25	16.000	6	4.187

4



TIPO - TYPE
Radiale
Radial



USCITA - OUTPUT
Porta Pinza
Collet Chuck



REFRIGERANTE
COOLANT
Esterno
External



RATIO
2:1



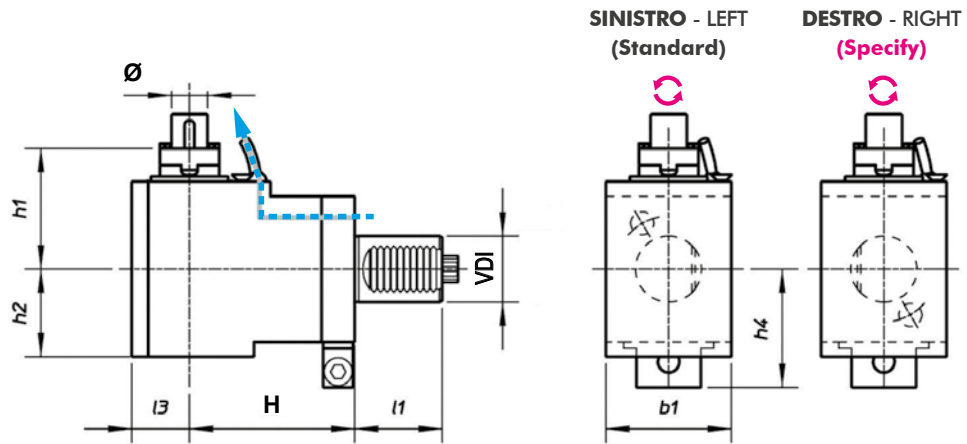
ROTAZIONE - ROTATION
Opposto al mandrino
Opposite to machine spindle

Code	VDI	Output	Int Cool.	l1	H	l3	km	h1	h2	h3	h4	Nm	Rpm	kw	€
99.ST.8240	30	ER-25 - Ø1+16	NO	45	55	31	64	56,5	48	3	52	63	2.500	8	1.819
99.ST.8241	40	ER-32 - Ø2+20	NO	53	100	35	76	71	55	-11	72,5	63	2.000	8	2.163

MODELLI DI TORNIO COMPATIBILI
 COMPATIBLE LATHE TYPES

VDI 20 / VDI 30 / VDI 40 / VDI 50 / VDI 60


Vedi pagine compatibilità 5.10 / 5.13 - See compatibility pages 5.10 / 5.13


VDI
DIN 5482


TIPO - TYPE

 Radiale
 Radial


USCITA - OUTPUT

 Porta Fresa
 Shell End Milling Cutter

 REFRIGERANTE
 COOLANT

 Esterno
 External


RATIO

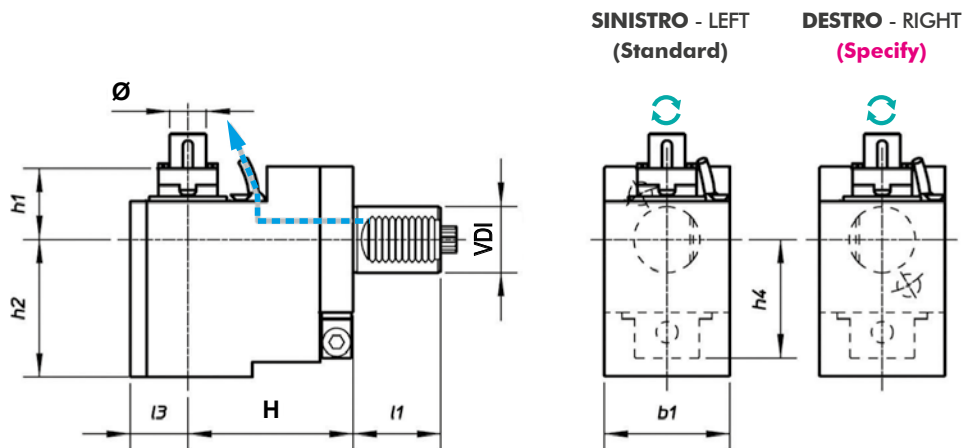
1:1



ROTAZIONE - ROTATION

 Opposto al mandrino
 Opposite to machine spindle

Code	VDI	Output	Int Cool.	l1	H	l3	b1	h1	h2	h4	Nm	Rpm	kw	€
99.ST.8242	30	Ø22	NO	45	55	31	64	74	48	52	63	2.500	8	1.949
99.ST.8243	40	Ø22	NO	53	100	35	76	78	55	72,5	63	2.000	8	2.292



TIPO - TYPE

 Arretrato
 Rear Offset


USCITA - OUTPUT

 Porta Fresa
 Shell End Milling Cutter

 REFRIGERANTE
 COOLANT

 Esterno
 External


RATIO

1:1



ROTAZIONE - ROTATION

 Ugale al mandrino
 Same as machine spindle

Code	VDI	Output	Int Cool.	l1	H	l3	b1	h1	h2	h4	Nm	Rpm	kw	€
99.ST.8244	30	Ø22	NO	45	85	31	64	32	90	52	32	2.500	8	2.384
99.ST.8245	40	Ø22	NO	53	100	35	76	27	106	72,5	63	4.000	10	2.836

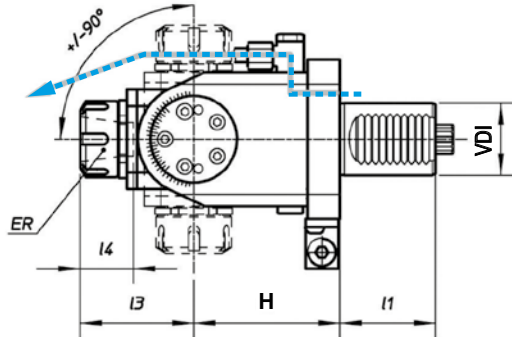
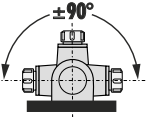
MODELLI DI TORNIO COMPATIBILI
COMPATIBLE LATHE TYPES

VDI 20 / VDI 30 / VDI 40 / VDI 50 / VDI 60

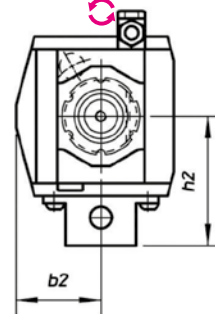


Vedi pagine compatibilità 5.10 / 5.13 - See compatibility pages 5.10 / 5.13

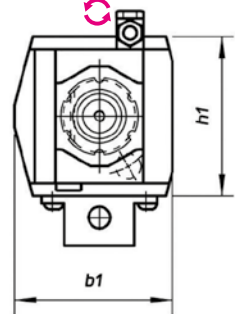
VDI
DIN 5482



SINISTRO - LEFT
(Standard)



DESTRO - RIGHT
(Specify)



TIPO - TYPE
Orientabile
Adjustable $\pm 90^\circ$



USCITA - OUTPUT
Porta Pinza
Collet Chunk



REFRIGERANTE
COOLANT
Esterno
External



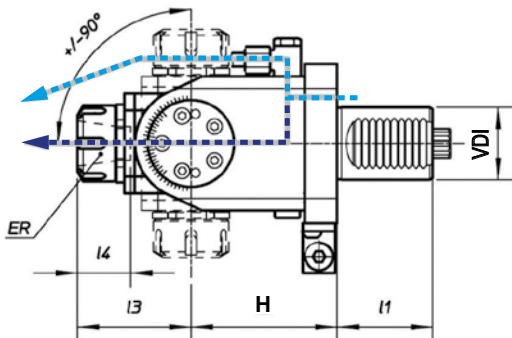
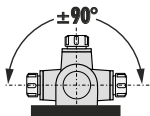
RATIO
1:1



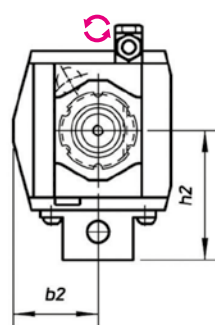
ROTAZIONE - ROTATION
Opposto al mandrino
Opposite to machine spindle

Code	VDI	Output	Int Cool.	I1	H	I3	I4	b1	b2	h1	h2	Nm	Rpm	kw	€
99.ST.8248	30	ER-20 - $\varnothing 1+13$	NO	45	64	52	37	70	37	64	54	15	6.000	3	4.432
99.ST.8249	30	ER-20 - $\varnothing 1+13$	NO	45	97	52	37	70	37	64	54	15	6.000	3	4.432
99.ST.8250	40	ER-25 - $\varnothing 1+16$	NO	53	81	63	42	87	47	88	71	25	6.000	4	5.042
99.ST.8251	50	ER-25 - $\varnothing 1+16$	NO	78	100	67	47	91	54	88	72	25	4.000	6	5.318

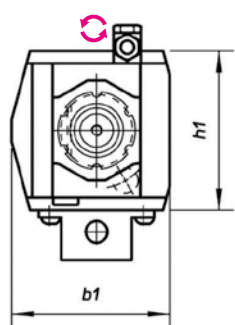
4



SINISTRO - LEFT
(Standard)



DESTRO - RIGHT
(Specify)



TIPO - TYPE
Orientabile
Adjustable $\pm 90^\circ$



USCITA - OUTPUT
Porta Pinza
Collet Chunk



REFRIGERANTE
COOLANT
25 bar



RATIO
1:1



ROTAZIONE - ROTATION
Opposto al mandrino
Opposite to machine spindle

Code	VDI	Output	Int Cool.	I1	H	I3	I4	b1	b2	h1	h2	Nm	Rpm	kw	€
99.ST.8254	30	ER-20 - $\varnothing 1+13$	✓	45	97	52	37	70	37	64	54	15	6.000	3	5.042
99.ST.8255	40	ER-25 - $\varnothing 1+16$	✓	53	81	63	42	87	47	88	71	25	6.000	4	5.807

TORRETTA TIPO / TURRET TYPE
DIN69880 (VDI STANDARD)



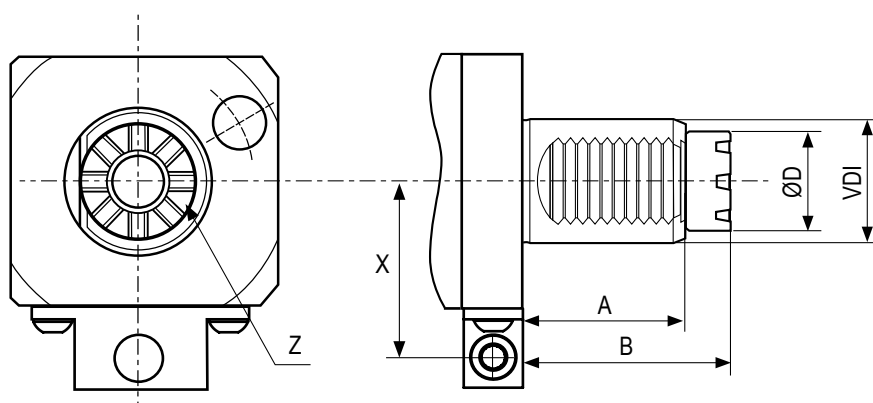
BARUFFALDI



DIN 5480

DIN 5482

DIN 1809



VDI	A	B	ØD	Z (N° denti - Teeth)	X
20	35	44	19	6	50
30	45	59	24	6	40
40	53	68	32	8	63
50	70	84	40	8	70
60	83	100	43	8	-



DOTAZIONE STANDARD
STANDARD EQUIPMENT

Chiave bloccaggio albero Art.179CH /
ugello refrigerazione Art.180 / vite bloccaggio ugello
Art.179CH shaft lock wrench /
cooling nozzle Art.180 / nozzle lock screws



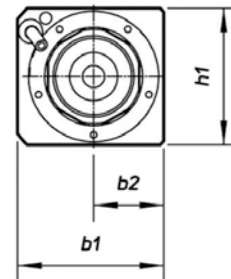
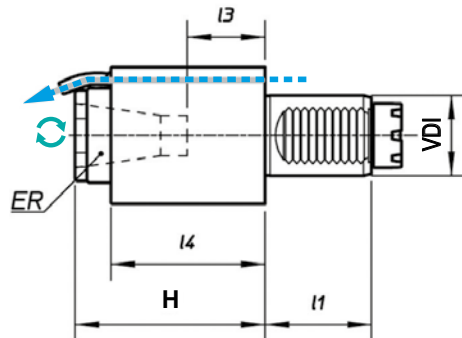
CAMBI RAPIDI MODULARI Vedi pag. 7.12 - 7.15
MODULAR QUICK CHANGE See page 7.12 - 7.15

Facile e veloce sistema modulare per il cambio rapido delle diverse
tipologie di portautensili con la sede per pinza ER (DIN6499).
Modular toolholder system for the fitting of toolholders in
a spindle unit with ER collets (DIN6499) outputs.

MODELLI DI TORNIO COMPATIBILI
 COMPATIBLE LATHE TYPES

VDI 20 / VDI 30 / VDI 40 / VDI 50 / VDI 60


Vedi pagine compatibilità 5.10 / 5.13 - See compatibility pages 5.10 / 5.13

BARUFFALDI


Per dischi assiali - For axial tool discs


 TIPO - TYPE
Assiale
 Axial

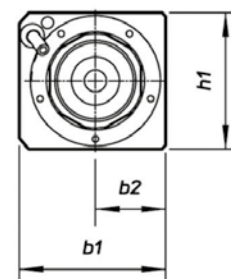
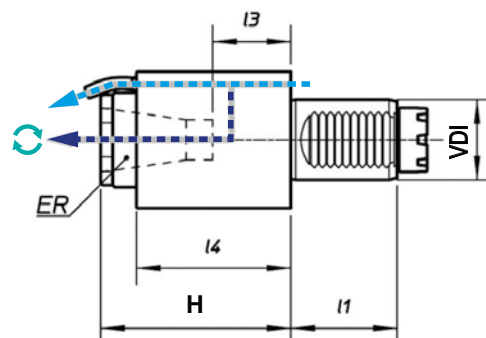
 USCITA - OUTPUT
Porta Pinza
 Collet Chuck

 REFRIGERANTE
 COOLANT
Esterno
 External

 RATIO
1:1

 ROTAZIONE - ROTATION
Uguale al mandrino
 Same as machine spindle

Code	VDI	Output	Int Cool.	l1	H	l3	l4	b1	b2	h1	Nm	Rpm	kw	€
99.BF.0001	20	ER-20 - Ø1+13	NO	35	90	49	61	50	25	56	13	6.000	5	979
99.BF.0002	20	ER-20 - Ø1+13	NO	35	65	25	37	50	25	56	13	6.000	5	979
99.BF.0003	30	ER-25 - Ø1+16	NO	45	94	39	88	62	31	64	32	6.000	8	895
99.BF.0005	40	ER-32 - Ø2+20	NO	53	117	57	99	73	35	70	63	5.000	10	1.079
99.BF.0007	50	ER-40 - Ø3+30	NO	70	120	45	102	88	44	88	100	4.000	12	1.391
99.BF.0009	60	ER-50 - Ø7+34	NO	83	170	69	109	110	55	110	160	3.200	15	2.140

4


Per dischi assiali - For axial tool discs


 TIPO - TYPE
Assiale
 Axial

 USCITA - OUTPUT
Porta Pinza
 Collet Chuck

 REFRIGERANTE
 COOLANT
25 bar

 RATIO
1:1

 ROTAZIONE - ROTATION
Uguale al mandrino
 Same as machine spindle

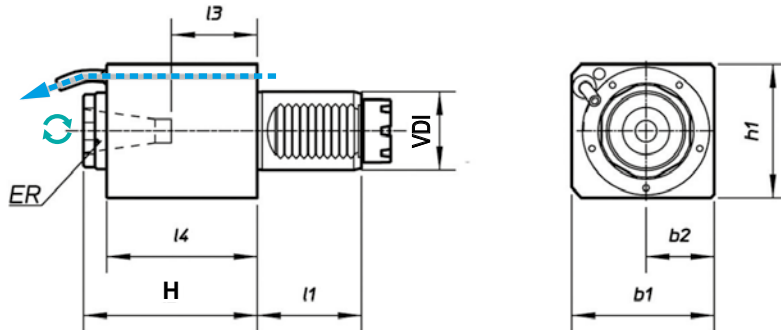
Code	VDI	Output	Int Cool.	l1	H	l3	l4	b1	b2	h1	Nm	Rpm	kw	€
99.BF.0010	30	ER-25 - Ø1+16	✓	45	94	39	88	62	31	64	32	6.000	8	1.193
99.BF.0011	40	ER-32 - Ø2+20	✓	53	115	54	97	73	35	70	63	5.000	10	1.391
99.BF.0013	50	ER-40 - Ø3+30	✓	70	120	45	102	88	44	88	100	4.000	12	1.575
99.BF.0014	60	ER-50 - Ø7+34	✓	83	170	69	109	110	55	110	160	3.200	15	2.568

MODELLI DI TORNIO COMPATIBILI
 COMPATIBLE LATHE TYPES

VDI 20 / VDI 30 / VDI 40 / VDI 50 / VDI 60

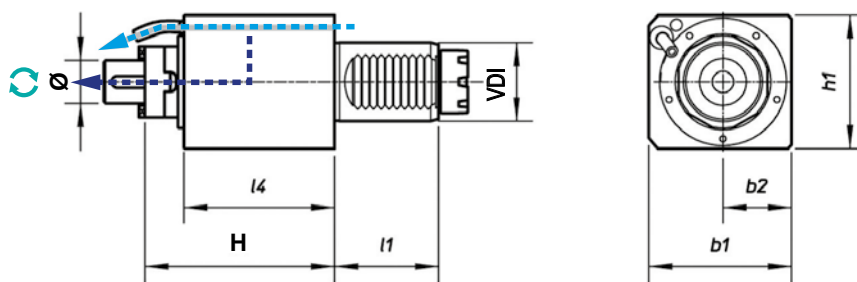

Vedi pagine compatibilità 5.10 / 5.13 - See compatibility pages 5.10 / 5.13

BARUFFALDI



Per dischi assiali - For axial tool discs

Code	VDI	Output	Int Cool.	l1	H	l3	l4	b1	b2	h1	Nm	Rpm	kw	€
99.BF.0015	20	ER-16 - Ø1+10	NO	35	100	68	85	50	25	56	3	24.000	3	2.408
99.BF.0016	30	ER-16 - Ø1+10	NO	45	100	58	88	62	31	64	8	20.000	4	4.021
99.BF.0017	40	ER-20 - Ø1+13	NO	53	112,5	74,5	106	76	38	76	16	16.000	5	2.759



Per dischi assiali - For axial tool discs

Code	VDI	Output	Int Cool.	l1	H	l4	b1	b2	h1	Nm	Rpm	kw	€
99.BF.0018	30	Ø22	✓	45	112	88	62	31	64	32	5.000	8	1.079

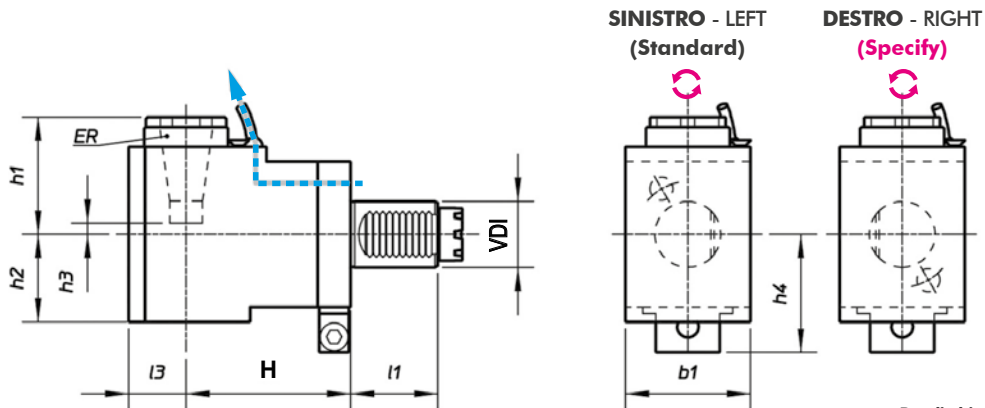
MODELLI DI TORNIO COMPATIBILI
 COMPATIBLE LATHE TYPES

VDI 20 / VDI 30 / VDI 40 / VDI 50 / VDI 60

Vedi pagine compatibilità 5.10 / 5.13 - See compatibility pages 5.10 / 5.13



BARUFFALDI



Per dischi assiali - For axial tool discs


 TIPO - TYPE
Radiale
 Radial

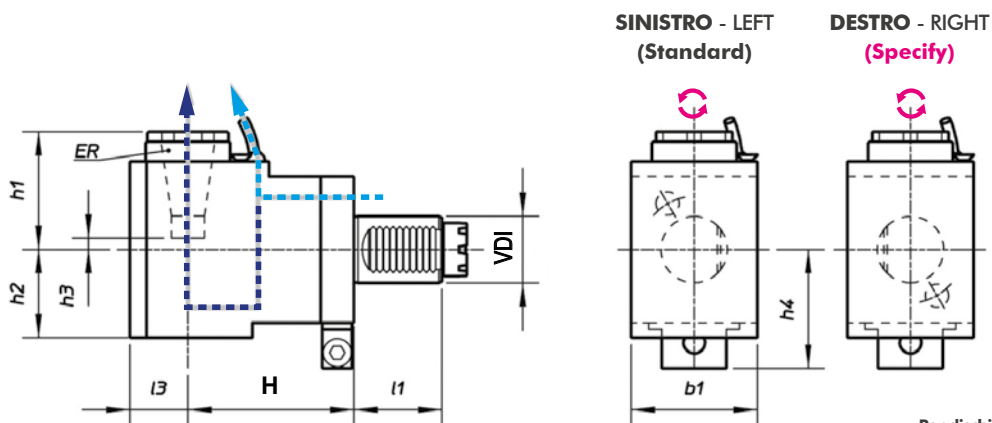
 USCITA - OUTPUT
Porta Pinza
 Collet Chuck

 REFRIGERANTE
 COOLANT
Esterno
 External

 RATIO
1:1

 ROTAZIONE - ROTATION
Opposto al mandrino
 Opposite to machine spindle

Code	VDI	Output	Int Cool.	l1	H	l3	b1	h1	h2	h3	h4	Nm	Rpm	kw	€
99.BF.0020	20	ER-20 - Ø1+13	NO	35	60	25	50	60	38	19	57	13	6.000	5	1.940
99.BF.0021	30	ER-25 - Ø1+16	NO	45	55	31	64	56	48	3	52	32	6.000	8	1.781
99.BF.0022	30	ER-25 - Ø1+16	NO	45	85	31	64	56	48	3	52	32	6.000	8	1.964
99.BF.0023	30	ER-25 - Ø1+16	NO	45	100	31	64	56	48	3	52	32	6.000	8	2.097
99.BF.0024	40	ER-32 - Ø2+20	NO	53	100	35	76	71	55	11	71	63	5.000	10	2.140
99.BF.0025	50	ER-40 - Ø3+30	NO	70	110	44	88	92	73	16	79	100	4.000	12	2.774
99.BF.0026	60	ER-50 - Ø7+34	NO	83	130	52	110	149	83	46	100	160	3.200	15	4.171



Per dischi assiali - For axial tool discs


 TIPO - TYPE
Radiale
 Radial

 USCITA - OUTPUT
Porta Pinza
 Collet Chuck

 REFRIGERANTE
 COOLANT
25 bar

 RATIO
1:1

 ROTAZIONE - ROTATION
Opposto al mandrino
 Opposite to machine spindle

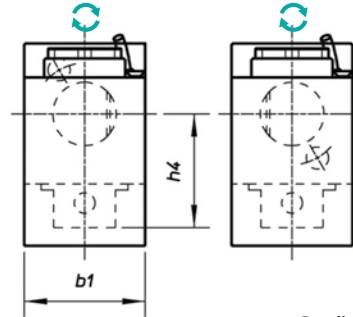
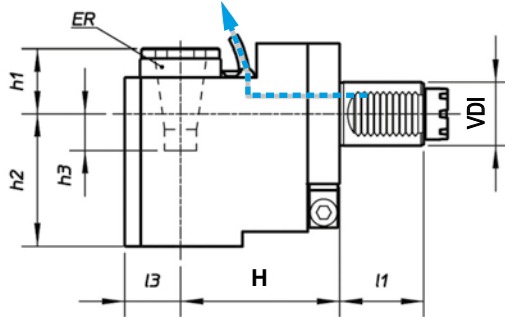
Code	VDI	Output	Int Cool.	l1	H	l3	b1	h1	h2	h3	h4	Nm	Rpm	kw	€
99.BF.0027	30	ER-25 - Ø1+16	✓	45	55	31	64	56	60	3	52	32	6.000	8	2.086
99.BF.0028	30	ER-25 - Ø1+16	✓	45	85	31	64	56	60	3	52	32	6.000	8	2.302
99.BF.0029	30	ER-25 - Ø1+16	✓	45	100	31	64	56	60	3	52	32	6.000	8	2.958
99.BF.0030	40	ER-32 - Ø2+20	✓	53	100	35	76	71	62	11	71	63	5.000	10	2.506
99.BF.0031	50	ER-40 - Ø3+30	✓	70	110	44	88	92	73	16	79	100	4.000	12	3.057
99.BF.0032	60	ER-50 - Ø7+34	✓	83	130	52	110	149	83	46	100	160	3.200	15	4.576

MODELLI DI TORNIO COMPATIBILI
 COMPATIBLE LATHE TYPES

VDI 20 / VDI 30 / VDI 40 / VDI 50 / VDI 60


Vedi pagine compatibilità 5.10 / 5.13 - See compatibility pages 5.10 / 5.13

BARUFFALDI
SINISTRO - LEFT
 (Standard)

DESTRO - RIGHT
 (Specify)


Per dischi assiali - For axial tool discs


 TIPO - TYPE
Arretrato
 Rear Offset

 USCITA - OUTPUT
Porta Pinza
 Collet Chuck

 REFRIGERANTE
 COOLANT
Esterno
 External

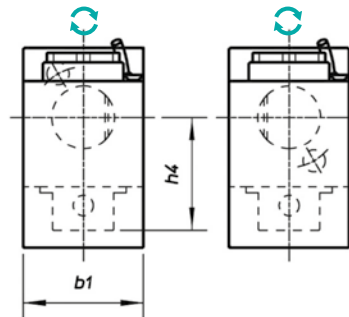
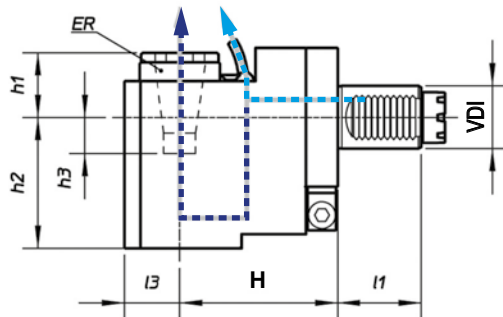
 RATIO
1:1

 ROTAZIONE - ROTATION
Uguale al mandrino
 Same as machine spindle

Code	VDI	Output	Int Cool.	l1	H	l3	b1	h1	h2	h3	h4	Nm	Rpm	kw	€
99.BF.0033	20	ER-16 - Ø1+10	NO	35	75	26	50	28	48	4	56	13	6.000	5	2.732
99.BF.0034	30	ER-25 - Ø1+16	NO	45	85	31	64	14,5	90	45	52	32	5.000	8	2.428
99.BF.0035	40	ER-32 - Ø2+20	NO	53	100	35	76	20	106	40	72,5	63	4.000	10	2.918
99.BF.0036	50	ER-40 - Ø3+30	NO	70	110	44	88	31	136	46	79	100	4.000	12	3.195

4

SINISTRO - LEFT
 (Standard)

DESTRO - RIGHT
 (Specify)


Per dischi assiali - For axial tool discs


 TIPO - TYPE
Arretrato
 Rear Offset

 USCITA - OUTPUT
Porta Pinza
 Collet Chuck

 REFRIGERANTE
 COOLANT
25 bar

 RATIO
1:1

 ROTAZIONE - ROTATION
Uguale al mandrino
 Same as machine spindle

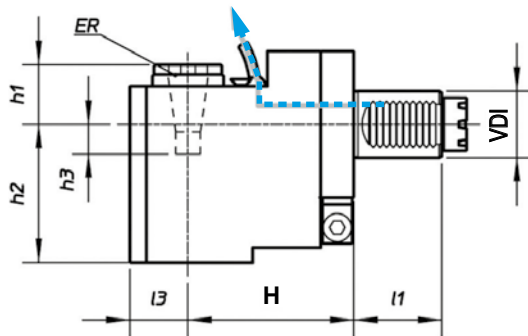
Code	VDI	Output	Int Cool.	l1	H	l3	b1	h1	h2	h3	h4	Nm	Rpm	kw	€
99.BF.0037	30	ER-25 - Ø1+16	✓	45	85	31	64	24	105,5	45,5	52	32	5.000	8	3.995
99.BF.0038	40	ER-32 - Ø2+20	✓	53	100	35	76	30	124	40	72,5	63	4.000	10	3.615
99.BF.0039	50	ER-40 - Ø3+30	✓	70	110	44	88	44	136	46	79	100	4.000	12	4.587

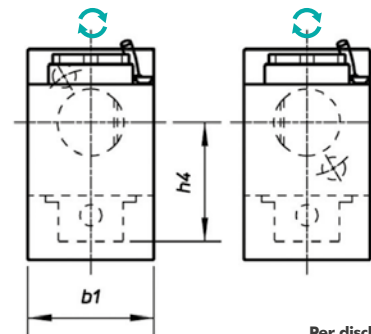
MODELLI DI TORNIO COMPATIBILI
 COMPATIBLE LATHE TYPES

VDI 20 / VDI 30 / VDI 40 / VDI 50 / VDI 60


Vedi pagine compatibilità 5.10 / 5.13 - See compatibility pages 5.10 / 5.13

BARUFFALDI


SINISTRO - LEFT
 (Standard)

DESTRO - RIGHT
 (Specify)


Per dischi assiali - For axial tool discs


 TIPO - TYPE
Arretrato
 Rear Offset

 USCITA - OUTPUT
Porta Pinza
 Collet Chuck

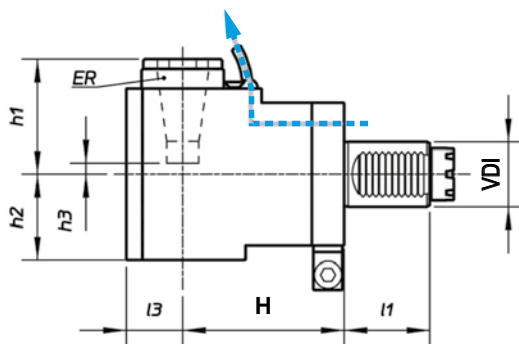
 REFRIGERANTE
 COOLANT
Esterno
 External

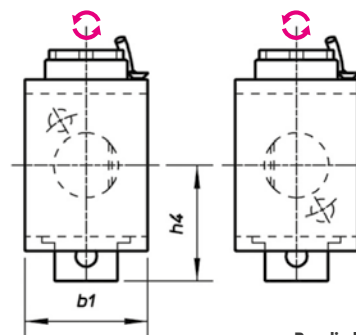
 RATIO
1:4

 ROTAZIONE - ROTATION
Uguale al mandrino
 Same as machine spindle

Code	VDI	Output	Int Cool.	l1	H	l3	b1	h1	h2	h3	h4	Nm	Rpm	kw	€
99.BF.0040	20	ER-25 - Ø1+16	NO	35	75	26	50	28	48	4	56	3	24.000	3	2.889
99.BF.0041	30	ER-25 - Ø1+16	NO	45	95	21	64	33	84	15	56	8	20.000	4	2.827
99.BF.0042	40	ER-20 - Ø1+13	NO	53	125	27	76	45	108	10	65,5	16	16.000	5	3.385

4


SINISTRO - LEFT
 (Standard)

DESTRO - RIGHT
 (Specify)


Per dischi assiali - For axial tool discs


 TIPO - TYPE
Radiale
 Radial

 USCITA - OUTPUT
Porta Pinza
 Collet Chuck

 REFRIGERANTE
 COOLANT
Esterno
 External

 RATIO
2:1

 ROTAZIONE - ROTATION
Opposto al mandrino
 Opposite to machine spindle

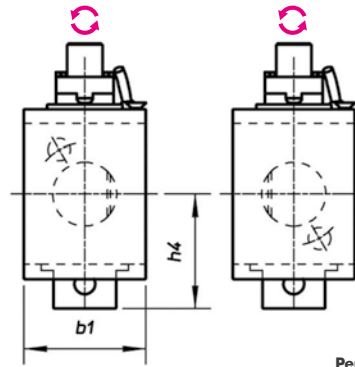
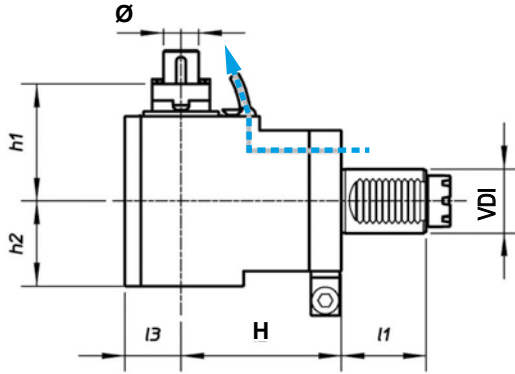
Code	VDI	Output	Int Cool.	l1	H	l3	b1	h1	h2	h3	h4	Nm	Rpm	kw	€
99.BF.0043	30	ER-25 - Ø1+16	NO	45	55	31	64	56,5	48	3	52	63	2.500	8	2.090
99.BF.0044	40	ER-32 - Ø2+20	NO	53	100	35	76	71	55	-11	72,5	63	2.000	8	2.458

MODELLI DI TORNIO COMPATIBILI
 COMPATIBLE LATHE TYPES

VDI 20 / VDI 30 / VDI 40 / VDI 50 / VDI 60


Vedi pagine compatibilità 5.10 / 5.13 - See compatibility pages 5.10 / 5.13

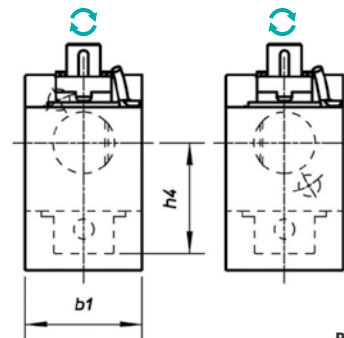
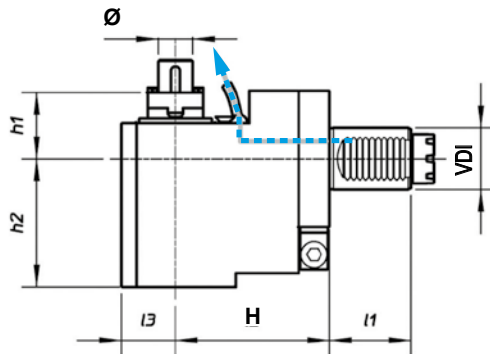
BARUFFALDI

SINISTRO - LEFT
(Standard)
DESTRO - RIGHT
(Specify)


Per dischi assiali - For axial tool discs

	TIPO - TYPE Radiale Radial		USCITA - OUTPUT Porta Fresa Shell End Milling Cutter		REFRIGERANTE COOLANT Esterno External		RATIO 2:1		ROTAZIONE - ROTATION Opposto al mandrino Opposite to machine spindle
--	---	--	---	--	--	--	---------------------	--	---

Code	VDI	Output	Int Cool.	I1	H	I3	b1	h1	h2	h4	Nm	Rpm	kw	€
99.BF.0045	30	Ø22	NO	45	55	31	64	74	48	52	63	2.500	8	2.102
99.BF.0046	40	Ø22	NO	53	100	35	76	78	55	72,5	63	2.000	8	2.476

SINISTRO - LEFT
(Standard)
DESTRO - RIGHT
(Specify)


Per dischi assiali - For axial tool discs

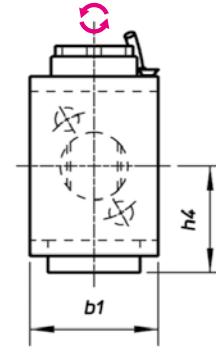
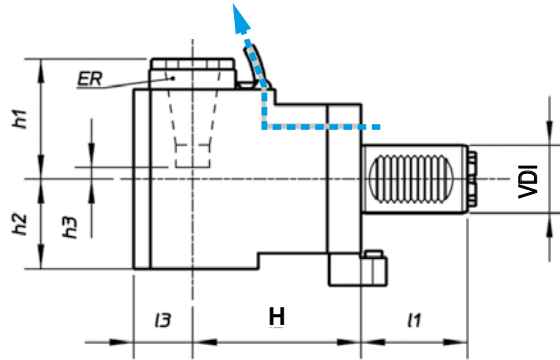
	TIPO - TYPE Arretrato Rear Offset		USCITA - OUTPUT Porta Fresa Shell End Milling Cutter		REFRIGERANTE COOLANT Esterno External		RATIO 1:1		ROTAZIONE - ROTATION Uguale al mandrino Same as machine spindle
--	--	--	---	--	--	--	---------------------	--	--

Code	VDI	Output	Int Cool.	I1	H	I3	b1	h1	h2	h4	Nm	Rpm	kw	€
99.BF.0047	30	Ø22	NO	45	85	31	64	32	90	52	32	2500	8	2.574

MODELLI DI TORNIO COMPATIBILI
 COMPATIBLE LATHE TYPES

VDI 20 / VDI 30 / VDI 40 / VDI 50 / VDI 60


Vedi pagine compatibilità 5.10 / 5.13 - See compatibility pages 5.10 / 5.13

BARUFFALDI


Per dischi radiali - For radial tool discs


 TIPO - TYPE
Radiale
 Radial

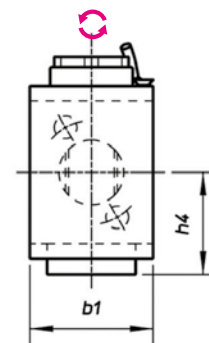
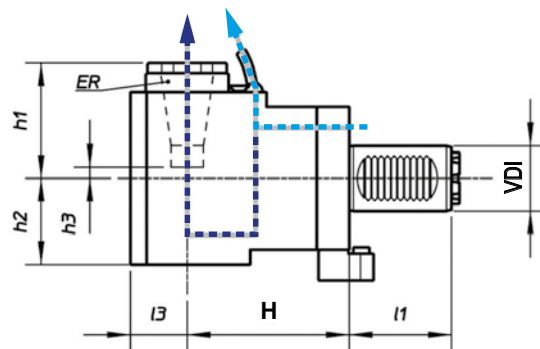
 USCITA - OUTPUT
Porta Pinza
 Collet Chuck

 REFRIGERANTE
 COOLANT
Esterno
 External

 RATIO
1:1

 ROTAZIONE - ROTATION
Opposto al mandrino
 Opposite to machine spindle

Code	VDI	Output	Int Cool.	l1	H	l3	b1	h1	h2	h3	h4	Nm	Rpm	kw	€
99.BF.0057	30	ER-25 - Ø1+16	NO	53	55	31	64	56	48	3	53	32	6000	8	On Request
99.BF.0058	30	ER-25 - Ø1+16	NO	53	85	31	64	56	48	3	53	32	6000	8	1.964
99.BF.0059	30	ER-25 - Ø1+16	NO	53	100	31	64	56	48	3	53	32	6000	8	2.270
99.BF.0060	50	ER-40 - Ø3+30	NO	70	110	44	88	92	73	16	68	100	4000	12	2.774

4


Per dischi radiali - For radial tool discs


 TIPO - TYPE
Radiale
 Radial

 USCITA - OUTPUT
Porta Pinza
 Collet Chuck

 REFRIGERANTE
 COOLANT
25 bar

 RATIO
1:1

 ROTAZIONE - ROTATION
Opposto al mandrino
 Opposite to machine spindle

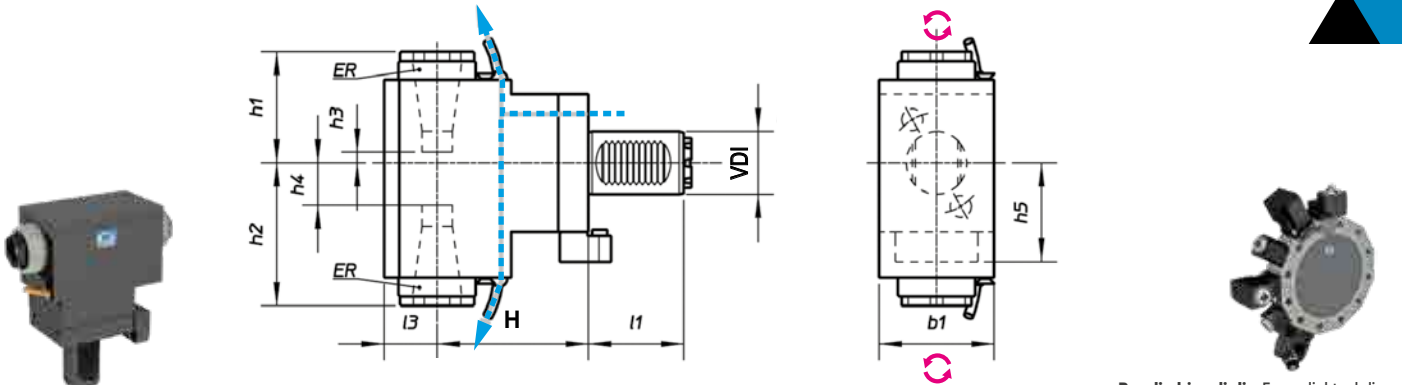
Code	VDI	Output	Int Cool.	l1	H	l3	b1	h1	h2	h3	h4	Nm	Rpm	kw	€
99.BF.0062	30	ER-25 - Ø1+16	✓	53	85	31	64	56	60	3	53	32	6000	8	2.439
99.BF.0063	30	ER-25 - Ø1+16	✓	53	100	31	64	56	60	3	53	32	6000	8	4.150
99.BF.0064	50	ER-40 - Ø3+30	✓	70	110	44	88	92	62	16	68	100	4000	12	3.057

MODELLI DI TORNIO COMPATIBILI
 COMPATIBLE LATHE TYPES

VDI 20 / VDI 30 / VDI 40 / VDI 50 / VDI 60


Vedi pagine compatibilità 5.10 / 5.13 - See compatibility pages 5.10 / 5.13

BARUFFALDI



Per dischi radiali - For radial tool discs


 TIPO - TYPE
Radiale Doppio
 Double Radial

 USCITA - OUTPUT
Porta Pinza
 Collet Chuck

 REFRIGERANTE
 COOLANT
Esterno
 External

 RATIO
1:1

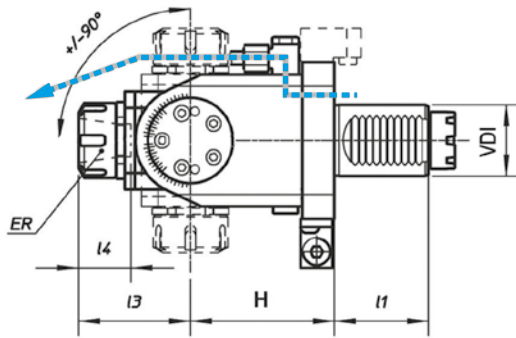
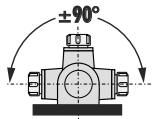
 ROTAZIONE - ROTATION
Opposto al mandrino
 Opposite to machine spindle

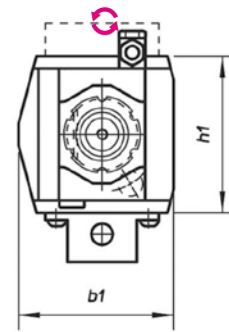
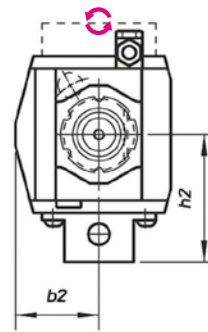
Code	VDI	Output	Int Cool.	l1	H	l3	b1	h1	h2	h3	h4	h5	Nm	Rpm	kw	€
99.BF.0067	30	ER-25 - Ø1+16	NO	53	110	31	64	56	68	7	23	53	32	6000	8	2.378
99.BF.0068	50	ER-40 - Ø3+30	NO	70	140	44	88	93	106	39	52	68	100	4000	12	4.077

MODELLI DI TORNIO COMPATIBILI
 COMPATIBLE LATHE TYPES

VDI 20 / VDI 30 / VDI 40 / VDI 50 / VDI 60


Vedi pagine compatibilità 5.10 / 5.13 - See compatibility pages 5.10 / 5.13


SINISTRO - LEFT
 (Standard)

DESTRO - RIGHT
 (Specify)

 TIPO - TYPE
 Orientabile
 Adjustable $\pm 90^\circ$

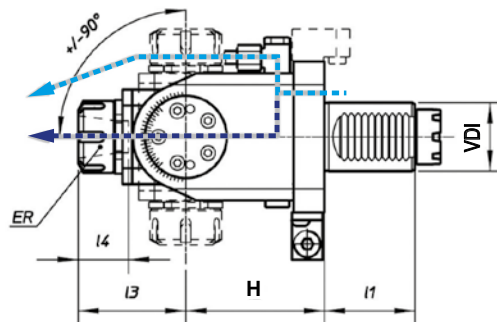
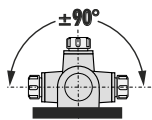
 USCITA - OUTPUT
 Porta Pinza
 Collet Chuck

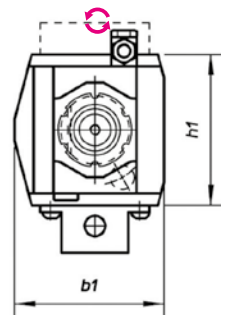
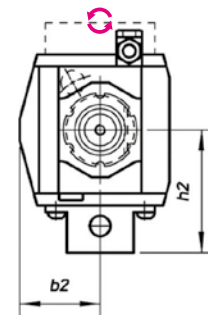
 REFRIGERANTE
 COOLANT
 Esterno
 External

 RATIO
 1:1

 ROTAZIONE - ROTATION
 Opposto al mandrino
 Opposite to machine spindle

Code	VDI	Output	Int Cool.	l1	H	l3	l4	b1	b2	h1	h2	Nm	Rpm	kw	€
99.BF.0051	30	ER-20 - $\varnothing 1+13$	NO	45	64	52	37	70	37	64	54	15	6.000	3	4.432
99.BF.0052	30	ER-20 - $\varnothing 1+13$	NO	45	97	52	37	70	37	64	54	15	6.000	3	4.432
99.BF.0053	40	ER-25 - $\varnothing 1+16$	NO	53	81	63	42	87	47	88	71	25	6.000	4	5.042


SINISTRO - LEFT
 (Standard)

DESTRO - RIGHT
 (Specify)

 TIPO - TYPE
 Orientabile
 Adjustable $\pm 90^\circ$

 USCITA - OUTPUT
 Porta Pinza
 Collet Chuck

 REFRIGERANTE
 COOLANT
 25 bar

 RATIO
 1:1

 ROTAZIONE - ROTATION
 Opposto al mandrino
 Opposite to machine spindle

Code	VDI	Output	Int Cool.	l1	H	l3	l4	b1	b2	h1	h2	Nm	Rpm	kw	€
99.BF.0054	30	ER-20 - $\varnothing 1+13$	✓	45	64	52	37	70	37	64	54	15	6.000	3	5.042
99.BF.0055	30	ER-20 - $\varnothing 1+13$	✓	45	97	52	37	70	37	64	54	15	6.000	3	5.042
99.BF.0056	40	ER-25 - $\varnothing 1+16$	✓	53	81	63	42	87	47	88	71	25	6.000	4	5.807

TORRETTA TIPO / TURRET TYPE
DIN69880 (VDI STANDARD)



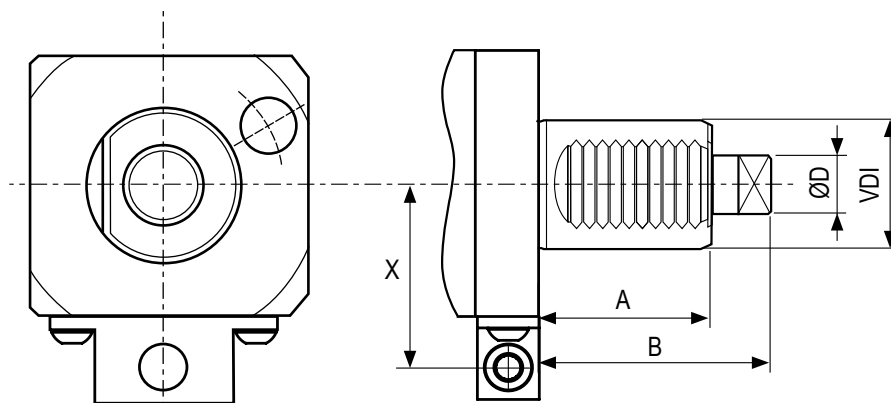
DIN 1809



DIN 5480

DIN 5482

BARUFFALDI



VDI	A	B	ØD	E	X
20	35	48	10	5	40
30	45	62	12	6	40
40 *	53	72	18	8	56 / 63 *
50	78	92	24	13	63
60	83	110	29	14	-

* VDI40: Specificare interasse X in fase d'ordine - Specify always the "X" pitch you need



DOTAZIONE STANDARD
STANDARD EQUIPMENT

Chiave bloccaggio albero Art.179CH /
ugello refrigerazione Art.180 / vite bloccaggio ugello
Art.179CH shaft lock wrench /
cooling nozzle Art.180 / nozzle lock screws



CAMBI RAPIDI MODULARI Vedi pag. 7.12 - 7.15
MODULAR QUICK CHANGE See page 7.12 - 7.15

Facile e veloce sistema modulare per il cambio rapido delle diverse
tipologie di portautensili con la sede per pinza ER (DIN6499).
Modular toolholder system for the fitting of toolholders in
a spindle unit with ER collets (DIN6499) outputs.

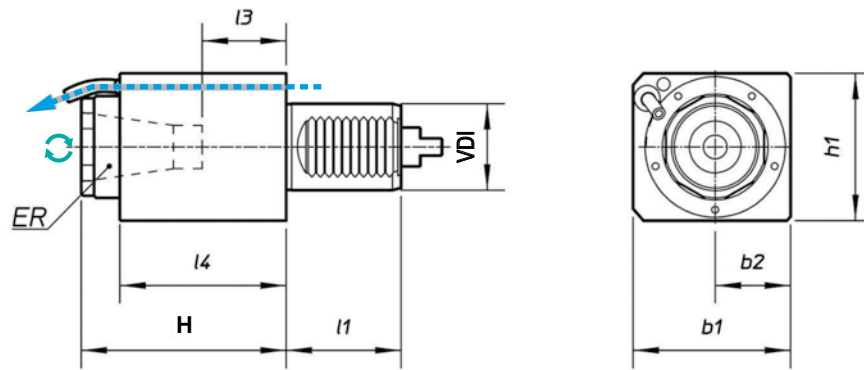
MODELLI DI TORNIO COMPATIBILI
COMPATIBLE LATHE TYPES

VDI 20 / VDI 25 / VDI 30 / VDI 50 / VDI 60



Vedi pagine compatibilità 5.10 / 5.13 - See compatibility pages 5.10 / 5.13

VDI
DIN 1809



TIPO - TYPE
Assiale
Axial



USCITA - OUTPUT
Porta Pinza
Collet Chuck



REFRIGERANTE
COOLANT
Esterno
External



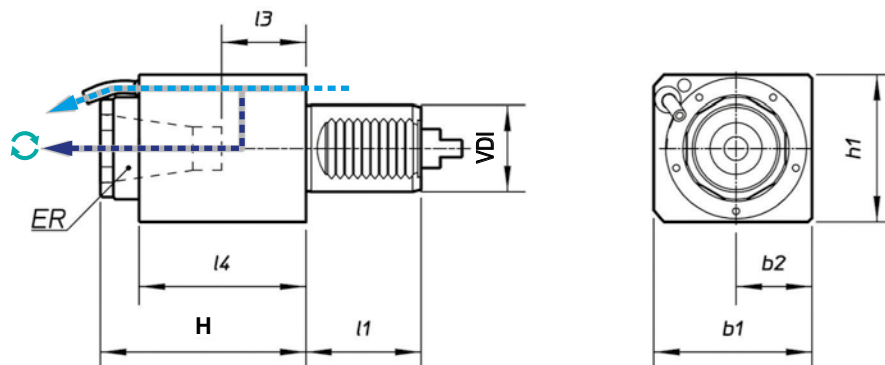
RATIO
1:1
1:4



ROTAZIONE - ROTATION
Uguale al mandrino
Same as machine spindle

Code	VDI	Output	Int Cool.	l1	H	I3	I4	b1	b2	h1	Nm	Rpm	kw	€
99.DP.0901	20	ER-20 - Ø1+13	NO	35	65	25	37	50	25	56	13	6000	5	935
99.DP.0902	20	ER-20 - Ø1+13	NO	35	90	49	61	50	25	56	13	6000	5	955
99.DP.0903	30	ER-25 - Ø1+16	NO	45	94	39	88	62	31	64	32	6000	8	865
99.DP.0904	30	ER-25 - Ø1+16	NO	45	66	21	59	62	31	64	32	6000	8	903
99.DP.0905	40	ER-32 - Ø2+20	NO	53	115	54	97	73	35	70	63	5000	10	1.041
99.DP.0907	50	ER-40 - Ø3+30	NO	70	120	45	102	88	44	88	100	4000	12	1.391
99.DP.0908	50	ER-40 - Ø3+30	NO	70	88	69	25	88	44	88	100	4000	12	1.575
99.DP.0909	60	ER-50 - Ø7+34	NO	83	170	69	109	110	55	110	160	3200	15	2.322
99.DP.0915	20	ER-16 - Ø1+10	NO	35	100	68	85	50	25	56	3	24000	3	6.095
99.DP.0916	30	ER-16 - Ø1+10	NO	45	100	58	88	62	31	64	8	20000	4	5.486

4



TIPO - TYPE
Assiale
Axial



USCITA - OUTPUT
Porta Pinza
Collet Chuck



REFRIGERANTE
COOLANT
25 bar



RATIO
1:1



ROTAZIONE - ROTATION
Uguale al mandrino
Same as machine spindle

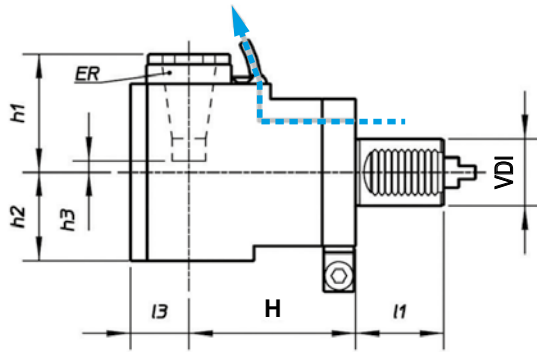
Code	VDI	Output	Int Cool.	l1	H	I3	I4	b1	b2	h1	Nm	Rpm	kw	€
99.DP.0910	30	ER-25 - Ø1+16	✓	45	94	39	88	62	31	64	32	6000	8	1.161
99.DP.0911	40	ER-32 - Ø2+20	✓	53	115	54	97	73	35	70	63	5000	10	1.347
99.DP.0913	50	ER-40 - Ø3+30	✓	70	120	45	102	88	44	88	100	4000	12	1.483
99.DP.0914	60	ER-50 - Ø7+34	✓	83	170	69	109	110	55	110	160	3200	15	2.854

MODELLI DI TORNIO COMPATIBILI
COMPATIBLE LATHE TYPES

VDI 20 / VDI 25 / VDI 30 / VDI 50 / VDI 60

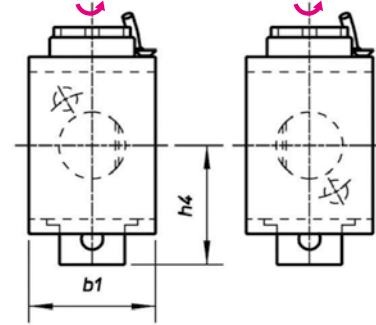


Vedi pagine compatibilità 5.10 / 5.13 - See compatibility pages 5.10 / 5.13



SINISTRO - LEFT
(Standard)

DESTRO - RIGHT
(Specify)



VDI
DIN 1809



TIPO - TYPE
Radiale
Radial



USCITA - OUTPUT
Porta Pinza
Collet Chuck



REFRIGERANTE
COOLANT
Esterno
External

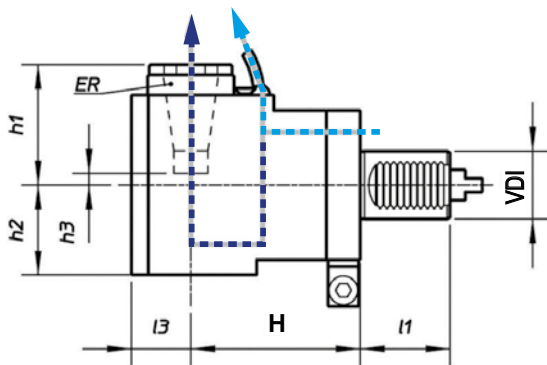


RATIO
1:1



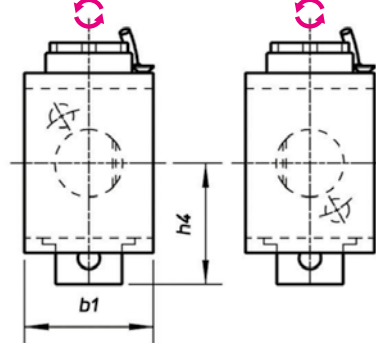
ROTAZIONE - ROTATION
Opposto al mandrino
Opposite to machine spindle

Code	VDI	Output	Int Cool.	I1	H	I3	b1	h1	h2	h3	h4	Nm	Rpm	kw	€
99.DP.0918	20	ER-20 - Ø1+13	NO	35	60	25	50	60	38	19	57	13	6000	5	1.940
99.DP.0919	30	ER-25 - Ø1+16	NO	45	55	31	64	56	48	3	52	32	6000	8	1.735
99.DP.0920	30	ER-25 - Ø1+16	NO	45	85	31	64	56	48	3	52	32	6000	8	1.872
99.DP.0921	30	ER-25 - Ø1+16	NO	45	100	31	64	56	48	3	52	32	6000	8	1.962
99.DP.0922	40	ER-32 - Ø2+20	NO	53	100	35	76	71	55	11	71	63	6000	10	2.078
99.DP.0923	50	ER-40 - Ø3+30	NO	70	110	44	88	92	73	16	79	100	4000	12	2.774
99.DP.0924	60	ER-50 - Ø7+34	NO	83	130	52	110	149	83	46	100	160	3200	15	4.240



SINISTRO - LEFT
(Standard)

DESTRO - RIGHT
(Specify)



TIPO - TYPE
Radiale
Radial



USCITA - OUTPUT
Porta Pinza
Collet Chuck



REFRIGERANTE
COOLANT
25 bar



RATIO
1:1



ROTAZIONE - ROTATION
Opposto al mandrino
Opposite to machine spindle

Code	VDI	Output	Int Cool.	I1	H	I3	b1	h1	h2	h3	h4	Nm	Rpm	kw	€
99.DP.0925	30	ER-25 - Ø1+16	✓	45	55	31	64	56	60	3	52	32	6000	8	2.025
99.DP.0926	30	ER-25 - Ø1+16	✓	45	85	31	64	56	60	3	52	32	6000	8	2.216
99.DP.0927	30	ER-25 - Ø1+16	✓	45	100	31	64	56	60	3	52	32	6000	8	2.025
99.DP.0928	40	ER-32 - Ø2+20	✓	53	100	35	76	71	62	11	71	63	5000	10	2.430
99.DP.0929	50	ER-40 - Ø3+30	✓	70	110	44	88	92	73	16	79	100	4000	12	3.444
99.DP.0930	60	ER-50 - Ø7+34	✓	83	130	52	110	149	83	46	100	160	3200	15	4.863

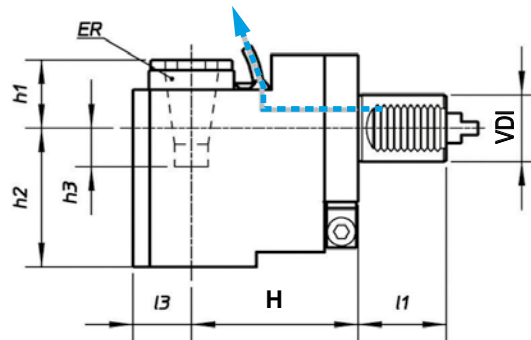
MODELLI DI TORNIO COMPATIBILI
COMPATIBLE LATHE TYPES

VDI 20 / VDI 25 / VDI 30 / VDI 50 / VDI 60



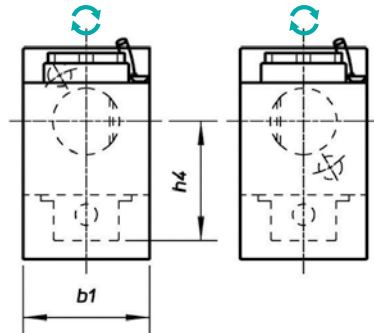
Vedi pagine compatibilità 5.10 / 5.13 - See compatibility pages 5.10 / 5.13

VDI
DIN 1809



SINISTRO - LEFT
(Standard)

DESTRO - RIGHT
(Specify)



TIPO - TYPE
Arretrato
Rear Offset



USCITA - OUTPUT
Porta Pinza
Collet Chuck



REFRIGERANTE
COOLANT
Esterno
External



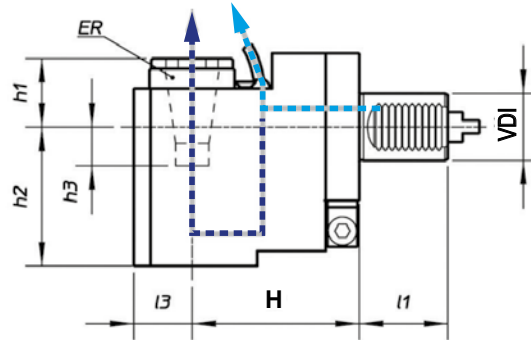
RATIO
1:1



ROTAZIONE - ROTATION
Uguale al mandrino
Same as machine spindle

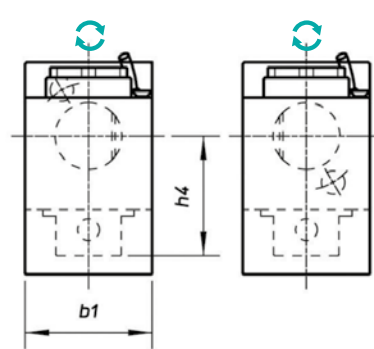
Code	VDI	Output	Int Cool.	l1	H	l3	b1	h1	h2	h3	h4	Nm	Rpm	kw	€
99.DP.0931	20	ER-16 - Ø1+10	NO	35	75	26	50	28	48	4	56	13	6.000	5	2.254
99.DP.0932	30	ER-25 - Ø1+16	NO	45	85	31	64	14,5	90	45	52	32	5.000	8	2.254
99.DP.0933	40	ER-32 - Ø2+20	NO	53	100	35	76	20	106	40	72,5	63	4.000	10	2.704
99.DP.0934	50	ER-40 - Ø3+30	NO	70	110	44	88	31	136	46	79	100	4.000	12	3.605

4



SINISTRO - LEFT
(Standard)

DESTRO - RIGHT
(Specify)



TIPO - TYPE
Arretrato
Rear Offset



USCITA - OUTPUT
Porta Pinza
Collet Chuck



REFRIGERANTE
COOLANT
25 bar



RATIO
1:1



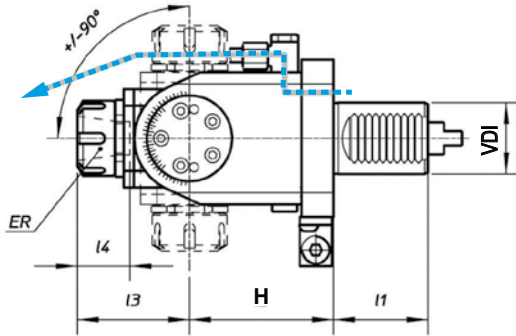
ROTAZIONE - ROTATION
Uguale al mandrino
Same as machine spindle

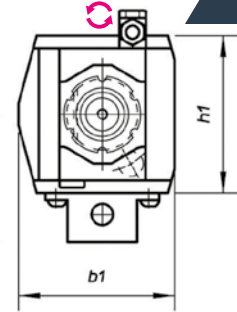
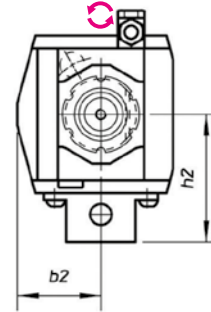
Code	VDI	Output	Int Cool.	H	l2	l3	b1	h1	h2	h3	h4	Nm	Rpm	kw	€
99.DP.0935	30	ER-25 - Ø1+16	✓	85	45	31	64	24	105,5	45,5	52	32	5.000	8	3.016
99.DP.0936	40	ER-32 - Ø2+20	✓	100	53	35	76	30	124	40	72,5	63	4.000	10	3.057
99.DP.0937	50	ER-40 - Ø3+30	✓	110	70	44	88	44	136	46	79	100	4.000	12	5.097

MODELLI DI TORNIO COMPATIBILI
 COMPATIBLE LATHE TYPES

VDI 20 / VDI 25 / VDI 30 / VDI 50 / VDI 60


Vedi pagine compatibilità 5.10 / 5.13 - See compatibility pages 5.10 / 5.13


SINISTRO - LEFT
 (Standard)

DESTRO - RIGHT
 (Specify)

VDI
DIN 1809

 TIPO - TYPE
 Orientabile
 Adjustable $\pm 90^\circ$

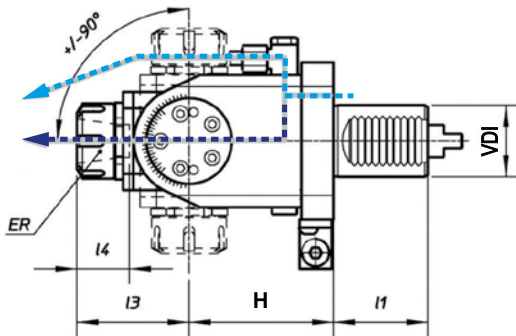
 USCITA - OUTPUT
 Porta Pinza
 Collet Chuck

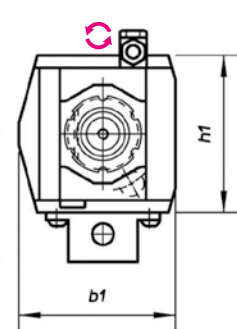
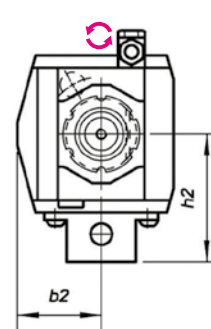
 REFRIGERANTE
 COOLANT
 Esterno
 External

 RATIO
 1:1

 ROTAZIONE - ROTATION
 Opposto al mandrino
 Opposite to machine spindle

Code	VDI	Output	Int Cool.	I1	H	I3	I4	b1	b2	h1	h2	Nm	Rpm	kw	€
99.DP.0940	30	ER-20 - $\varnothing 1+13$	NO	45	64	52	37	70	37	64	54	15	6.000	3	4.432
99.DP.0941	30	ER-20 - $\varnothing 1+13$	NO	45	97	52	37	70	37	64	54	15	6.000	3	4.432
99.DP.0942	40	ER-25 - $\varnothing 1+16$	NO	53	81	63	42	87	47	88	71	25	6.000	4	5.042


SINISTRO - LEFT
 (Standard)

DESTRO - RIGHT
 (Specify)

 TIPO - TYPE
 Orientabile
 Adjustable $\pm 90^\circ$

 USCITA - OUTPUT
 Porta Pinza
 Collet Chuck

 REFRIGERANTE
 COOLANT
 25 bar

 RATIO
 1:1

 ROTAZIONE - ROTATION
 Opposto al mandrino
 Opposite to machine spindle

Code	VDI	Output	Int Cool.	I1	H	I3	I4	b1	b2	h1	h2	Nm	Rpm	kw	€
99.DP.0943	30	ER-20 - $\varnothing 1+13$	✓	45	64	52	37	70	37	64	54	15	6.000	3	5.042
99.DP.0944	30	ER-20 - $\varnothing 1+13$	✓	45	97	52	37	70	37	64	54	15	6.000	3	5.042
99.DP.0945	40	ER-25 - $\varnothing 1+16$	✓	53	81	63	42	87	47	88	71	25	6.000	4	5.807



PIÙ SEMPLICE / PIÙ INFO / PIÙ PRODOTTI - EASIER / MORE INFO / MORE PRODUCTS

TROVA IL TUO PRODOTTO IN POCHI CLICK - FIND YOUR PRODUCT IN FEW CLICKS



by category



by code



by description



by configurator

Un nuovo modo facile e veloce per ordinare la tua attrezzatura Gerardi

Il nuovo Gerardi estore offre la possibilità di visualizzare e ordinare qualsiasi articolo Gerardi appartenente alle categorie Workholding o Tooling presente sui nostri listini in modo semplice, veloce e completo. Da ora puoi ordinare la morsa, la testa angolare o il motorizzato che ti interessa direttamente on-line dal nostro estore senza costi aggiuntivi.

A new quick and easy way to order your equipment branded Gerardi.

The new Gerardi estore offers the ability to view and order any item available on our Workholding and Tooling catalogues with the easiest, fastest and comprehensive way. You can now order the vise, angle head or driven tool of your interest directly online from our store without any additional cost.

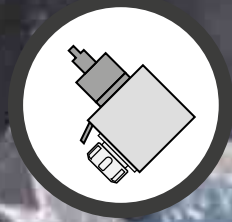


WINDOWS / IOS



ANDROID / IPHONE





- BIGLIA
- BMT
- DMG MORI
- GOODWAY
- HAAS
- MAZAK
- MIYANO
- NAKAMURA
- OKUMA
- SPINNER
- TAKISAWA JAPAN
- TAKISAWA TAIWAN
- TSUGAMI

5

*Upgrade your lathe
and boost productivity!*

VDI e BMT DRIVEN TOOLS

Portautensili motorizzati / Driven Tools

INDICE - INDEX

MOTORIZZATI - DRIVEN TOOLS

	pages		pages	
BIGLIA				
BMT40 				
ASSIALE PORTA PINZA AXIAL COLLET CHUCK 	from 5.17 to 5.20	DISASSATO AXIAL OFF-SET	from 5.40 to 5.44	
DOPPIO ASSIALE PORTA PINZA DOUBLE AXIAL COLLET CHUCK 		ADIALE PORTA PINZA RADIAL COLLET CHUCK		
RADIALE PORTA PINZA RADIAL COLLET CHUCK 		RADIALE PORTA FRESA RADIAL SHELL END MILLING CUTTER		
DOPPIO RADIALE PORTA PINZA DOUBLE RADIAL COLLET CHUCK 		DOPPIO RADIALE PORTA PINZA DOUBLE RADIAL COLLET CHUCK		
		ORIENTABILE ±90° ADJUSTABLE ±90°		
BMT55		65		
ASSIALE PORTA PINZA AXIAL COLLET CHUCK	from 5.21 to 5.32	ASSIALE PORTA PINZA AXIAL COLLET CHUCK	from 5.45 to 5.48	
RADIALE PORTA PINZA RADIAL COLLET CHUCK		RADIALE PORTA PINZA RADIAL COLLET CHUCK		
DOPPIO ASSIALE PORTA PINZA DOUBLE AXIAL COLLET CHUCK		RADIALE PORTA FRESA RADIAL SHELL END MILLING CUTTER		
RADIALE DOPPIO PORTA PINZA DOUBLE RADIAL COLLET CHUCK		DOPPIO RADIALE PORTA PINZA DOUBLE RADIAL COLLET CHUCK		
ORIENTABILE ±90° ADJUSTABLE ±90°		ORIENTABILE ±90° ADJUSTABLE ±90°		
ASSIALE DISASSATO AXIAL OFF-SET			75	
ASSIALE PORTA FRESA AXIAL SHELL END MILLING CUTTER		from 5.49 to 5.51	ASSIALE PORTA PINZA AXIAL COLLET CHUCK	from 5.52 to 5.54
RADIALE DOPPIO PORTA FRESA DOUBLE RADIAL SHELL END MILLING CUTTER			RADIALE PORTA PINZA RADIAL COLLET CHUCK	
RADIALE PORTA FRESA RADIAL SHELL END MILLING CUTTER			RADIALE PORTA FRESA RADIAL SHELL END MILLING CUTTER	
ASSIALE WELDON AXIAL WELDON OUTPUT			DOPPIO RADIALE PORTA PINZA DOUBLE RADIAL COLLET CHUCK	
	ORIENTABILE ±90° ADJUSTABLE ±90°			
BMT		85		
45		ASSIALE PORTA PINZA AXIAL COLLET CHUCK	from 5.52 to 5.54	
ASSIALE PORTA PINZA AXIAL COLLET CHUCK	from 5.33 to 5.39	RADIALE PORTA PINZA RADIAL COLLET CHUCK		
DISASSATO AXIAL OFF-SET		RADIALE PORTA FRESA RADIAL SHELL END MILLING CUTTER		
RADIALE PORTA PINZA RADIAL COLLET CHUCK		ORIENTABILE ±90° ADJUSTABLE ±90°		
RADIALE PORTA FRESA RADIAL SHELL END MILLING CUTTER				
DOPPIO RADIALE PORTA PINZA DOUBLE RADIAL COLLET CHUCK				
ORIENTABILE ±90° ADJUSTABLE ±90°		DMG MORI		
55		NLX		
ASSIALE PORTA PINZA AXIAL COLLET CHUCK		ASSIALE PORTA PINZA / WELDON / C. ISO26623 AXIAL COLLET CHUCK / WELDON / C. ISO26623	from 5.55 to 5.63	
		ASSIALE PORTA FRESA AXIAL SHELL END MILLING CUTTER		
		DISASSATO PORTAPINZA OFFSET AXIS COLLET CHUCK		
		DOPPIO ASSIALE PORTA PINZA DOUBLE AXIAL COLLET CHUCK		

INDICE - INDEX

MOTORIZZATI - DRIVEN TOOLS

	pages		pages
RADIALE PORTA PINZA / WELDON / C. ISO26623 RADIAL COLLET CHUCK / WELDON / C. ISO26623	from 5.55 to 5.63	HAAS	from 5.79 to 5.81
RADIALE PORTA FRESA RADIAL SHELL END MILLING CUTTER			
ARRETRATO REAR OFFSET			
DOPPIO RADIALE PORTA PINZA DOUBLE RADIAL COLLET CHUCK			
RADIALE PORTA PINZA 4 / 8 USCITE RADIAL COLLET CHUCK 4 / 8 OUTPUTS			
ORIENTABILE ±90° ADJUSTABLE ±90°			
PORTA CREATORE DRIVEN GEAR HOBBER	from 5.64 to 5.69	L=104,85	from 5.82 to 5.83
NZ			
ASSIALE PORTA PINZA / WELDON AXIAL COLLET CHUCK / WELDON			
ASSIALE PORTA FRESA AXIAL SHELL END MILLING CUTTER			
DOPPIO ASSIALE PORTA PINZA DOUBLE AXIAL COLLET CHUCK			
RADIALE PORTA PINZA / WELDON RADIAL COLLET CHUCK			
RADIALE PORTA FRESA RADIAL SHELL END MILLING CUTTER	from 5.70 to 5.74	L=117,55	from 5.84 to 5.85
ARRETRATO REAR OFFSET			
DOPPIO ARRETRATO RADIALE PORTA PINZA DOUBLE REAR OFFSET RADIAL COLLET CHUCK			
DOPPIO RADIALE PORTA PINZA DOUBLE RADIAL COLLET CHUCK			
ORIENTABILE ±90° ADJUSTABLE ±90°			
SL/ZL/DL			
ASSIALE PORTA PINZA AXIAL COLLET CHUCK	from 5.75 to 5.78	L=130,25	from 5.86 to 5.90
RADIALE PORTA PINZA RADIAL COLLET CHUCK			
RADIALE ROVESCIATO RADIAL UPSIDE DOWN			
DOPPIO RADIALE PORTA PINZA DOUBLE RADIAL COLLET CHUCK			
ORIENTABILE ±90° ADJUSTABLE ±90°			
GOODWAY			
G1/G4	from 5.75 to 5.78	BMT 65	from 5.86 to 5.90
ASSIALE PORTA PINZA AXIAL COLLET CHUCK			
RADIALE PORTA PINZA RADIAL COLLET CHUCK			
ASSIALE PORTA PINZA AXIAL COLLET CHUCK	from 5.75 to 5.78	PRESA DI MOTO INTERCAMBIABILE INTERCHANGEABLE COUPLINGS	from 5.86 to 5.90
RADIALE PORTA PINZA RADIAL COLLET CHUCK			

INDICE - INDEX

MOTORIZZATI - DRIVEN TOOLS

	pages		pages
MAZAK		HYPER QUADREX	
QUICK TURN NEXUS 1		DISASSATO PORTAPINZA OFFSET AXIS COLLET CHUCK	from 5.106 to 5.108
DISASSATO PORTAPINZA OFFSET AXIS COLLET CHUCK	from 5.91 to 5.94	RADIALE PORTA PINZA RADIAL COLLET CHUCK	
RADIALE PORTA PINZA RADIAL COLLET CHUCK		RADIALE DOPPIO DOUBLE RADIAL	
RADIALE ROVESCIO PORTAPINZA RADIAL UPSIDE DOWN COLLET CHUCK		ORIENTABILE ±90° ADJUSTABLE ±90°	
RADIALE ROVESCIO RFRESA RADIAL UPSIDE DOWN SHELL END MILL C.			
ORIENTABILE ±90° ADJUSTABLE ±90°			
ORIENTABILE ±90° ADJUSTABLE ±90°			
QUICK TURN NEXUS 2		MIYANO	
DISASSATO PORTA PINZA / FRESA OFFSET COLLET/TOOL HOLDER <i>NEW</i>	from 5.95 to 5.99	Ø38	from 5.109 to 5.111
RADIALE PORTA PINZA / FRESA RADIAL COLLET/TOOL HOLDER <i>NEW</i>		ASSIALE PORTA PINZA AXIAL COLLET CHUCK	
RADIALE ROVESCIO RADIAL UPSIDE DOWN		RADIALE PORTA PINZA RADIAL COLLET CHUCK	
RADIALE DOPPIO DOUBLE RADIAL		ARRETRATO DOPPIO DOUBLE REAR OFFSET	
DOPPIO ARRETRATO DOUBLE REAR OFFSET		Ø45	from 5.112 to 5.115
ORIENTABILE ±90° ADJUSTABLE ±90°		ASSIALE PORTA PINZA AXIAL COLLET CHUCK	
	ASSIALE PORTA FRESA AXIAL SHELL END MILLING CUTTER		
	RADIALE PORTA PINZA RADIAL COLLET CHUCK		
	RADIALE PORTA FRESA RADIAL SHELL END MILLING CUTTER		
	RADIALE DOPPIO DOUBLE RADIAL		
QUICK TURN NEXUS 3		ORIENTABILE ±90° ADJUSTABLE ±90°	
DISASSATO PORTAPINZA OFFSET AXIS COLLET CHUCK	from 5.100 to 5.102	Ø54	from 5.116 to 5.120
RADIALE PORTA PINZA RADIAL COLLET CHUCK		ASSIALE PORTA PINZA AXIAL COLLET CHUCK	
RADIALE ROVESCIO RADIAL UPSIDE DOWN		ASSIALE PORTA FRESA AXIAL SHELL END MILLING CUTTER	
RADIALE DOPPIO DOUBLE RADIAL		RADIALE PORTA PINZA RADIAL COLLET CHUCK	
ORIENTABILE ±90° ADJUSTABLE ±90°		RADIALE PORTA FRESA RADIAL SHELL END MILLING CUTTER	
		RADIALE DOPPIO DOUBLE RADIAL	
QUICK TURN SMART		ORIENTABILE ±90° ADJUSTABLE ±90°	
ASSIALE PORTA PINZA AXIAL COLLET CHUCK	from 5.103 to 5.105	NAKAMURA	
RADIALE PORTA PINZA RADIAL COLLET CHUCK		BMT44	from 5.121 to 5.123
DISASSATO PORTAPINZA OFFSET AXIS COLLET CHUCK		ASSIALE PORTA PINZA AXIAL COLLET CHUCK	
ARRETRATO PORTAPINZA REAR OFFSET COLLET CHUCK		RADIALE PORTA PINZA RADIAL COLLET CHUCK	
ARRETRATO DOPPIO DOUBLE REAR OFFSET			
ORIENTABILE ±90° ADJUSTABLE ±90°			

INDICE - INDEX

MOTORIZZATI - DRIVEN TOOLS

	pages		pages
RADIALE DOPPIO DOUBLE RADIAL	from 5.121 to 5.123	SPINNER	from 5.137 to 5.138
ORIENTABILE ±90° ADJUSTABLE ±90°			
BMT55	from 5.124 to 5.126	BMT45	from 5.139 to 5.140
ASSIALE PORTA PINZA AXIAL COLLET CHUCK		ASSIALE PORTA PINZA AXIAL COLLET CHUCK	
RADIALE PORTA PINZA RADIAL COLLET CHUCK		RADIALE PORTA PINZA RADIAL COLLET CHUCK	
RADIALE DOPPIO DOUBLE RADIAL	from 5.127 to 5.128	VDI25	from 5.141 to 5.144
ORIENTABILE ±90° ADJUSTABLE ±90°		ASSIALE PORTA PINZA AXIAL COLLET CHUCK	
BMT65		RADIALE PORTA PINZA RADIAL COLLET CHUCK	
ASSIALE PORTA PINZA AXIAL COLLET CHUCK	from 5.129 to 5.131	TAKISAWA JAPAN	NEW 2024
RADIALE PORTA PINZA RADIAL COLLET CHUCK		ASSIALE PORTA PINZA AXIAL COLLET CHUCK	from 5.145 to 5.150
RADIALE DOPPIO DOUBLE RADIAL		RADIALE PORTA PINZA RADIAL COLLET CHUCK	
ORIENTABILE ±90° ADJUSTABLE ±90°	RADIALE DOPPIO DOUBLE RADIAL		
OKUMA	from 5.132	TAKISAWA TAIWAN	NEW 2024
VDI30		ASSIALE PORTA PINZA AXIAL COLLET CHUCK	from 5.151 to 5.158
ASSIALE PORTA PINZA AXIAL COLLET CHUCK		DISASSATO PORTA PINZA OFFSET COLLET	
RADIALE DISASSATO PORTA PINZA RADIAL OFF-SET COLLET CHUCK	RADIALE PORTA PINZA RADIAL COLLET CHUCK		
VDI40	5.132	RADIALE DOPPIO DOUBLE RADIAL	from 5.151 to 5.158
ASSIALE PORTA PINZA AXIAL COLLET CHUCK NEW		TSUGAMI	
RADIALE PORTA PINZA RADIAL COLLET CHUCK NEW	from 5.133 to 5.134	BMT65	from 5.151 to 5.158
BMT55		ASSIALE PORTA PINZA AXIAL COLLET CHUCK	
ASSIALE PORTA PINZA AXIAL COLLET CHUCK		DISASSATO PORTAPINZA OFFSET AXIS COLLET CHUCK	
ASSIALE PORTA FRESA SHELL END MILLING CUTTER	from 5.135 to 5.136	DISASSATO DOPPIO PORTAPINZA DOUBLE OFFSET AXIS COLLET CHUCK	from 5.151 to 5.158
RADIALE PORTA PINZA RADIAL COLLET CHUCK		RADIALE PORTA PINZA RADIAL COLLET CHUCK	
BMT60	from 5.135 to 5.136	ARRETRATO REAR OFFSET	from 5.151 to 5.158
ASSIALE PORTA PINZA AXIAL COLLET CHUCK		ARRETRATO DOPPIO DOUBLE REAR OFFSET	
RADIALE PORTA PINZA RADIAL COLLET CHUCK		RADIALE 4 USCITE PORTA PINZA 4 OUTPUTS RADIAL COLLET CHUCK	
		ORIENTABILE ±90° ADJUSTABLE ±90°	

Novità / News

NEW
2024

Motorizzati / Driven tools



Biglia lathes

Nuova gamma di motorizzati BMT44 ad alte prestazioni
New high performance range BMT44



Goodway lathes

Nuova gamma di motorizzati G1 e G4 per torni GOODWAY
New range G1 and G4 Driven tools for Goodway lathes



Mazak lathes

Nuovi modelli QTS e HQ
New driven tools for QTS and HQ lathes



Okuma lathes

Nuove ampie gamme di motorizzati per torni OKUMA VDI40 - BMT55
New wide ranges of Driven tools for OKUMA VDI40 and BMT65 lathes



Spinner lathes

Nuove ampie gamme di motorizzati per torni SPINNER VDI30 - BMT45
New wide ranges of Driven tools for SPINNER VDI30 and BMT45 lathes



Takisawa Japan lathes

Nuove gamme per torni TAKISAWA TAIWAN & TAKISAWA JAPAN
New range for TAKISAWA TAIWAN & TAKISAWA JAPAN



Takisawa Taiwan lathes

Nuova gamma di motorizzati per torni TAKISAWA TAIWAN lathes
New range of Driven Tools for TAKISAWA TAIWAN lathes



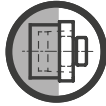
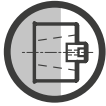
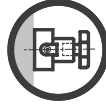


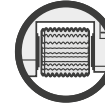
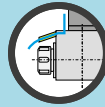
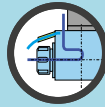
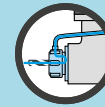




Tsugami lathes

Nuovi Codici e Modelli Disponibili
New Codes and types available

SIMBOLI TIPOLOGIE MOTORIZZATI DRIVEN TOOLS DESIGN LOGOS

							
Assiale Axial	Assiale doppio Double Axial	Disassato Offset Axis	Disassato Doppio Double Offset Axis	Radiale Radial	Radiale Doppio Double Radial	Radiale 4 Uscite Radial 4 Outputs	Radiale 8 Uscite Radial 8 Outputs
							
Radiale Rovesciato Radial Upside Down	Arretrato Rear Offset	Arretrato Doppio Double Rear Offset	Orientabile ±90° Adjustable ±90°	Portacreatore Driven Gear Hobber			

SIMBOLOGIA DATI TECNICI TECHNICAL DATA LOGOS

USCITA OUTPUT						
	Uscita HSK HSK output	Uscita ISO ISO output	Uscita portafresa Shell mill holder output	Uscita WELDON WELDON output	Uscita CAPTO CAPTO output	Portacreatore Driven Gear Hobber
PASSAGGIO REFRIGERANTE COOLANT						
				Refrigerante Esterno External Coolant	Refrigerante Interno Internal Coolant	Refrigerante Interno Internal Coolant
					20 / 25 / 80 100bar	ReCool NUT
USCITA OUTPUT						
			Rapporto Ratio	Rotazione uguale al mandrino Rotation same as machine spindle	Rotazione opposta al mandrino Rotation opposite as machine spindle	Rotaz. uguale ed opposta al mandrino Rotation same & opposite as machine spindle

Portautensili Motorizzati / Driven tools

VDI & BMT



Velocità / High-speed
24.000 Rpm



Internal coolant
fino a / Up to
100 Bar

Più di 1000 modelli disponibili - More than 1000 types available

USCITE MULTIPLE MULTIPLE OUTPUTS

Tutti i motorizzati, ad esclusione di quelli ad angolo variabile, possono essere forniti con doppia pinza contrapposta anche di pari grandezza. Sono stati realizzati per i modelli di tornio più recenti anche motorizzati assiali con doppia / tripla uscita frontale e radiali doppia uscita frontale.

All the driven tools, with the exception of those with adjustable angle, can be supplied with double or multiple output even of the same dimension. Multiple outputs can be opposite or with the same direction.

ALTA VELOCITÀ RATIO 1:4 HIGH SPEED RATIO 1:4

(Opzione di moltiplica del numero di giri dalla torretta del tornio da 2 a 4 volte). Su richiesta, quasi tutti i modelli di motorizzati sono fornibili con velocità di rotazione fino a 24.000 Rpm. Questa soluzione permette di adeguare il numero di giri della torretta alle velocità di taglio delle nuove tipologie di utensili in commercio. Il sistema epicicloidale (interno) consente di mantenere inalterate le dimensioni di ingombro dei vari modelli, senza quindi penalizzare in alcun modo la funzionalità della macchina.

N.B: I motorizzati standard con rapporto 1:1 hanno regime di rotazione Max. 12.000 Rpm.

All the driven tools types are available with speed until 24.000 Rpm. There is also the possibility of speed increaser from 2 to 4 times thus adapting the Rpm of the turret drive to the speed of today's cutting tools. The epicyclic speed increaser system (a system of satellite gears) is self contained in the standard head overall dimensions and guarantees the same standards of quality and reliability.

Attention: The standard rotary tools with 1:1 ratio have a Max Speed of 12.000Rpm



Radiale 8 uscite
Radial 8 outputs



Radiale doppio
Double radial



Perno eccentrico Eccentric pin

Nuovo perno di regolazione eccentrico per il posizionamento preciso ed accurato del motorizzato sulla torretta (per modelli Mazak QTN).

New eccentric regulation pin for an accurate positioning of the driven tool on the turret. (for Mazak QTN models).



Maschiatura Tapping

Per le operazioni di maschiatura, tutti i nostri motorizzati possono utilizzare pinze compensate ET-1 perfettamente intercambiabili con le normali pinze secondo norma DIN 6499. Esse consentono una compensazione assiale da 7 a 13 mm a seconda della grandezza per recuperare eventuali errori di avanzamento e per l'inversione della rotazione.

For tapping operations all driven tools can be equipped with axially compensated collets ET-1 interchangeable with the standard ER collets according to the international standard DIN 6499. They allow the tap an axial compensation from 7 to 13 mm according to their size in order to compensate any feed error and the inversion of the rotation of direction.



Cuscinetti Ball Bearings

Cuscinetti di precisione a contatto obliquo, precaricati, e lubrificati con grasso a vita.

Preloaded angular contact ball bearings precision and long life lubrication.



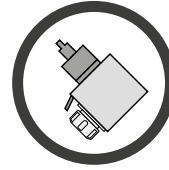
Ingranaggi Gleason Gleason Spiral bevel

Conica di ingranaggi spirodali Gleason con evolvente rettificato ottimizzato

Gleason spiral bevel gears with completely ground involute form

I portautensili motorizzati per centri di tornitura a controllo numerico consentono di eseguire lavorazioni di fresatura, foratura e maschiatura sul tornio stesso e senza ulteriori piazzamenti. Anche in questo caso Gerardi propone un'ampia gamma di modelli, adatti ad attrezzare i torni e le torrette motorizzate dei maggiori costruttori di torni a livello mondiale con un rapporto qualità/prezzo insuperabile.

Driven tools for CNC turning centres allows milling, drilling and tapping operations on the lathes without additional parts handling. Also in this case Gerardi can supply a wide range of types in order to equip the CNC lathes and turrets of the most popular builders on the market with an unbeatable price/quality ratio.



SCAN IT TO SEE



THE WEB PAGE

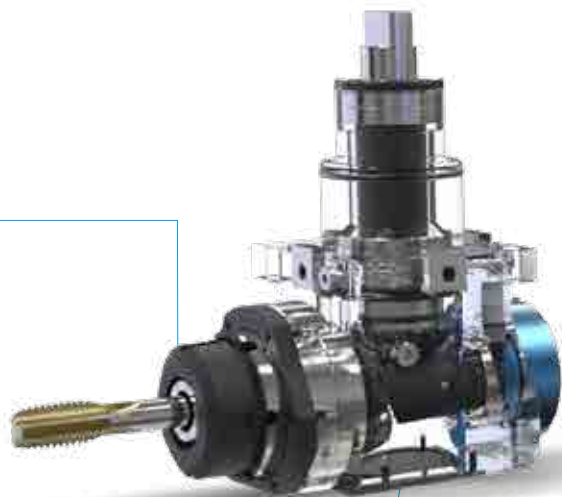


*Upgrade your lathe
and boost productivity!*



Presa di moto intercambiabile per le varie tipologie di torrette Haas
Interchangeable couplings for the different Haas turret

USCITE DISPONIBILI
AVAILABLE
OUTPUTS



Attacco VDI
VDI attachment

PORTAFRESA
TOOLHOLDER

CAPTO

HSK

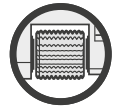
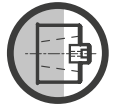
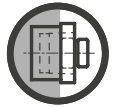
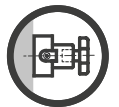
WELDON

ISO

PORTACREATORE
DRIVEN GEAR
HOBBER



Attacco BMT
BMT Attachment



PASSAGGIO REFRIGERANTE - COOLANT TYPES:

Esterno External

- » Mandrino Macchina
- » Corpo Motorizzato
- » Ugello
- » Machine Spindle
- » Driven Tool Body
- » Coolant Pipe



Interno Internal

- » Mandrino Macchina
- » Corpo Motorizzato
- » Distributore
- » Utensile
- » Machine Spindle
- » Driven Tool Body
- » Rotating Distributor
- » Tool



Re-Cool Nut Ghiera Re-Cool

- » Mandrino Macchina
- » Corpo Motorizzato
- » Ghiera Re-Cool
- » Utensile
- » Machine Spindle
- » Driven Tool Body
- » Re-Cool Nut
- » Tool

COMPATIBILITÀ MOTORIZZATI DRIVEN TOOLS COMPATIBILITY

In fase d'ordine specificare: **COSTRUTTORE, MODELLO & N° POSIZIONE TORRETTA**
In case of order please specify **MACHINE BUILDER, MODEL & TURRET N°**

Costruttore Builder Brand	Torretta Turret	Modelli Macchina Lathe or turret Models	Tooling LP05 Pages
DIN 5480	VDI	VDI 30, 40, 50, 60	from page 4.11 to page 4.44
DIN 5482		VDI 20, 30, 40, 50	
BARUFFALDI		VDI 20, 30, 40, 50, 60	
DIN 1809		VDI 20, 25, 30, 40, 50, 60	
BIGLIA	BMT 40	B436	from page 5.17 to page 5.20
	BMT 55	B301 / 445 / 455 / 470 / 501 (Y-S) 510 / 545 / 550 / 565 / 650 / 658 1200 / 446 / 465 / 745 / 765 B750 / 1250 16 STATIONS	from page 5.21 to page 5.32
DOOSAN	BMT 45	LYNX 2100LYA/LYB 24 POSITIONS - 2100MA/220 (LMSA, LMSC) - 220 (LSYA, LSYC), 220 (M, LM) - 220 (MA, LMA, MC, LMC) - 220 (YA, YC, LYA, LYC) PUMA MX1600 (T, ST)	from page 5.33 to page 5.39
Hardinge		GS42, 51 - T-42, 51 SUPER PRECISION TALENT 42, 51	
Jyoti		AX 200 - TMC 250, 350	
Nexturn		NST 56/67	
Samsung		PL 1600 (M / CM) - SL 15M	
Victor		VTURN NP-16 CM	

Costruttore Builder Brand	Torretta Turret	Modelli Macchina Lathe or turret Models	Tooling LP05 Pages
DOOSAN	BMT 55	LYNX 300(M) PUMA 1500/2000/2500(M,S,Y) - 2100(Y,LY,SY,L- SY) - 2100/2600/3100M/Y/MS/SY - 230/240/280(M,LM,S) - GT2100M - H250TM - MX1600 / 2100(ST/LST) - TL2000/2500(M,LM) - TT1500/1800(MS,SY) - TW2600	from page 5.40 to page 5.44
Goodway		GTX, GTZ 2000, 2600 16 STATIONS	
Hardinge		CONQUEST H51 SUPER PRECISION T56 - T65	
Hwacheon		CUTEX-160 / 180 / 240 / T2 (MC / SMC / YMC / YSMC) VT 450 (MC)	
Hyundai WIA		HD2200 (M / MC) - SKT-160 / 180 TTMS / TTSY / LM1600 / 1800 TTSY L160, 230 (MA / LMA / LMSA) SKT-160, 180 (TTMS / TTSY)	
Jyoti		AX 300	
Samsung		PL 240 (LM) SL 1500, 2000 (M/SY)	
Victor		VTURN-A16, A20 (CM/SCM/YCM/YSCM) - Q200	
Takisawa Taiwan		Takisawa Taiwan UX-2000 UX-2000	

COMPATIBILITÀ MOTORIZZATI DRIVEN TOOLS COMPATIBILITY

In fase d'ordine specificare: **CoSTRUTTORE, MODELLO & N° POSIZIONE TORRETTA**
In case of order please specify **MACHINE BUILDER, MODEL & TURRET N°**

Costruttore Builder Brand	Torretta Turret	Modelli Macchina Lathe or turret Models	Tooling LPO5 Pages
DOOSAN	BMT 65	PUMA 2100/2600 (M,LM,MS,LMS) (Y,LY,SY,LSY) / 300 (M,MS,MB,MC) / 3100(M,LM,LY,XL- M,XLY,ULM,ULY / MX2000/2500 / MX2600 (T,SY,ST) / TT2500 (MS/SY) / V400 (M) / VT450 (M,2SP) / TT2000 - INVERTURN 3000 (M)	from page 5.45 to page 5.48
Goodway		GLS 2800, 2300 - GMS 2000 (ST) 15 STATIONS GMT 2000 - GS 2000, 2800 16 STATIONS - GTX / GTZ 2000, 2600 12 STATIONS	
Haas		ST20 - ST25 - ST30 - ST35 - DS30Y - ST-20Y ST-25Y - ST-30Y - ST-35Y	
Hardinge		GS-65	
Hwacheon		CUTEX-240 (MC/SMC) - HI-TECH 200, 230, 300, 400, 450 (MC/SMC/ YMC/YSMC) T2-SERIES (MC/SMC/YMC/YSMC) VT-450	
Hyundai WIA		L300 (MA/MC/LMA/LMC/SMA/SMC/ LMSA) - LM 2000, 2500 (TTM/TTMS/TTSY) - L2000, 2100, 2600, 3000 (Y/LS/SY/LSY) - SKT200, 250 (TTSY) - SKT250, 300 (LM/LMS/M/MS)	
Samsung		SL25/35 - PL20/25/35M - PL35LM - PL2000/2500M - SL3500 (Y)	
Spinner		TC800 SMCY	
Victor		VTURN-A26 (CM / SCM / YCM / YSCM)	
Takisawa Taiwan		Takisawa Taiwan LA-250 YS II T15 LA-250 YS II T15 LX-2500, 3000M/Y NEX-110Y NX-2500 T12 NX-2500 T15	

Costruttore Builder Brand	Torretta Turret	Modelli Macchina Lathe or turret Models	Tooling LPO5 Pages
DOOSAN	BMT 75	PUMA 400, 480, 500 (M / LM) - 4100, 5100 (M / LY) - V550, 8300 (M) - VT750 (M / M-2SP)	from page 5.49 to page 5.51
Hwacheon		HI-TECH 550/700/850/7026 - VT550 / 650 (MC)	
Hyundai WIA		L400 (MA / LM / LC / LMC) - LV800 (RM) V80 (R / RM) - SKT-400 (M / LMC)	
Samsung		45 (M) - 800 (VM) - SL45 - 5500 (M)	
Victor		V-TURN 40, 45 (CM / YCM)	
DOOSAN		PUMA VT900M (TM/M) + 18141VT1 - 100M (M) + 18141 - 600 (M/LM/M) + 18141 - 700 (M LM/M) + 18141 - 800 (M/LM) - VT1100 (M)	
Hwacheon		VT-950, 1150 (MC) HI-TECH 850 (MC / YMC)	
Hyundai WIA		L600, 700, 800 (MA / LMA) LV1100 (RM) - SKT600, 700 (LM)	
Samsung		PL 60, 70, 80 (M / LM) - SL65 - SLW1000 (M)	
Victor		V-TURN V1000 (CM)	

COMPATIBILITÀ MOTORIZZATI DRIVEN TOOLS COMPATIBILITY

In fase d'ordine specificare: **CoSTRUTTORE, MODELLO & N° POSIZIONE TORRETTA**
In case of order please specify **MACHINE BUILDER, MODEL & TURRET N°**

Costruttore Builder Brand	Torretta Turret	Modelli Macchina Lathe or turret Models	Tooling LPO5 Pages
DMG MORI	NL NLX	NLX 1500 / 2000 / 2500 / 3000 / 4000 12 STATIONS NL 2000 (S)MC - 2500 (S)MC NL3000MC 12 STATIONS NT 3250 / 4200 / 4250 / 4300 / 5400 / 4000 / 5000 NZL 2000/2500 - NZX 2500 12 STATIONS NTX 2000 / 2500 / 3000 - 2ND GEN. 10 STATIONS - (TX2500 BMT60)	from page 5.55 to page 5.63
		DMG MORI	NZ
Takisawa Japan		Takisawa TS-2000-5000 T20 (3 key turret)	
DMG MORI		SL, ZL 150, 153, 154 (MC / SMC / Y / SY) DL 15, 150 (MC) CL 200/203 - SL20/25 - DL 200/250 (MC) SL 200/203/204/250/253/254 (MC, SMC) 2500Y ZL 200(MC) - ZL250(SMC)	
Cmz	SL ZL DL	TBI 520 - TL 20/25 (M/TM/MS) TC 15/20/25/30/35 (M/Y/MS/YS) TA 15/20/25/30 (M/Y/MS/YS) TD 15/20/25/30/35/45/55 (M/Y/MS/YS)	from page 5.70 to page 5.74
Goodway		GS 200/230/260/280 (M/MS) GA 2000/2600/2800/3000/3300/3600 (M)	
GOODWAY	G1	GLS 100, 150, 200 (M) BEVEL GEAR VERSION GTS 100, 150 (MMX) BEVEL GEAR VERSION	
	G3	GTS 260 (MMX)	from page 5.75 to page 5.78
	G4	GS 2000, 2600, 2800, 4000 - 12 STATIONS.	

Costruttore Builder Brand	Torretta Turret	Modelli Macchina Lathe or turret Models	Tooling LPO5 Pages
HAAS	L 104,85	VDI TURRET SL 20/30	
	L 117,55	VDI TURRET - 24 station turrets SL 40 - ST 10/15/20/25/30/35 HYBRID TURRET - 12 station turrets DS 30 - SL 20/30 - ST 10/15/20/25/30/35 - TL 15/25	from page 5.79 to page 5.90
	L 130,25	HYBRID TURRET - 12 station turrets SL 40 - ST 40/45 (L)	
MAZAK	QTN 1 VDI 40	QTN 100/150 M/MS - 200/250 (M/MS/MY/MSY) 16 STATIONS SQT 15/18/200/250 (M/MS/MY/MSY) 16 STATIONS - 100 M/MS	from page 5.91 to page 5.94
	QTN 2 VDI 40	QTN 200/ 250 (M/MS/MY/MSY 12 STATIONS) SQT 15/18/200/250 (M/MS/MY/MSY) 12 STATIONS SUPER QUADREX 200/ 250 (M)	from page 5.95 to page 5.99
	QTN 3 VDI 50	QTN 300/350/400/450 (M/MY/MSY) SQT 28/30/300/350/400/450 (M/MY) SLANT TURN NEXUS 500/550 (M) MEGATURN NEXUS 900 (M) HYPER QUADREX 450 (M)	from page 5.100 to page 5.102
	QTS SMART BMT68	QT/QTS 100/150/200/250 (M/MY/MS/MSY) QTC/QTU 100/150/200/250/300 (M/MY/MS/MSY)	from page 5.103 to page 5.105
	HQ	HYPER QUADREX 200, 250, MS/MSY - 16 STATIONS MULTIPIXEL 620, 6200Y, 6250, W-200Y - 16 STATIONS	from page 5.106 to page 5.108

COMPATIBILITÀ MOTORIZZATI DRIVEN TOOLS COMPATIBILITY

In fase d'ordine specificare: **CoSTRUTTORE, MODELLO & N° POSIZIONE TORRETTA**
In case of order please specify **MACHINE BUILDER, MODEL & TURRET N°**

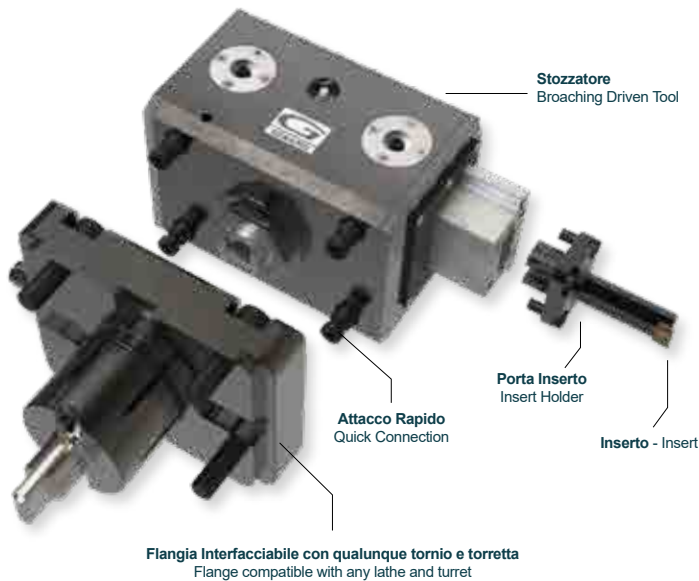
Costruttore Builder Brand	Torretta Turret	Modelli Macchina Lathe or turret Models	Tooling LP05 Pages
MIYANO	∅ 38	BNA 32, 42 (C / DHY / GTY / MSY / S)	from page 5.109 to page 5.111
MIYANO	∅ 45	ABX 51, 64 (TH2 / TH3) - BNE 34, 51 (S/SY / MSY) - BNX 42 (SY) - BNJ 42 / 51 (S / SY) BND 51 (C / S / SY)	from page 5.112 to page 5.115
Goodway		GLS 1500 / 2000 (M) - GLS 150 / 200 (M) GTS 150 (M) - GTW 1500	
MIYANO	∅ 54	ABX 51, 64 (SY / THY)	from page 5.116 to page 5.120
NAKAMURA	BMT 44	NTJ 100, SC 100 - SUPER NTMX SUPER NY ³ - WT, WY 100	from page 5.121 to page 5.123
Muratec		MT 100	
NAKAMURA	BMT 55	AS200 (L-LS) 12/15 STATIONS. NTY3-150/250 SC150(M)/200(MY)/250(M) Super NTJ / NTJX / NTM3 TW 10/20 16 STATIONS WT 150/200/250 - WTS 150 - WTW 150/160 WY 150/250 - WT 200 II (M/MY) WT 20 II (M) - TM C20 II (M/ML)	from page 5.124 to page 5.126
Cmz		TX 52/66 - TTL 52 - TTL 66 TX 52 Y3-Y2 QUATTRO-Y2 TW IN TX 66 Y3-Y2 QUATTRO-Y2 TW IN TA 15/20/25/30(M/Y/MS/MY/YS) 15 STATIONS	
NAKAMURA	BMT 65	WT300 - SC300 - TW20 TMC 200/300 (M) SUPER NTX TW20M (M/MY/MNY/MMYY) 12 STATIONS TW 30M (M/MY/MNY/MMYY) 16 STATIONS	from page 5.127 to page 5.128

Costruttore Builder Brand	Torretta Turret	Modelli Macchina Lathe or turret Models	Tooling LP05 Pages
OKUMA	VDI 30	LB 10, 200 M, Y - LT 10, 200 M, Y - ES L6 M / LB M - GENOS L200, L2000-E	from page 5.129 to page 5.131
	VDI 40	Captain L370 M - ES L10 M - GENOS L300, L3000-e M/MY (VDI40) - LB/LU 300, 3000 M (VDI40) - LB 300 MW (Face tooling turret) LB/LU 300 MY	page 5.132
	BMT 55	LT 2000EX (M / MY) 16 STATIONS	from page 5.133 to page 5.134
	BMT 60	GENOS L300 (MW / MYW) LB 2000, 2500, 3000 (EX) LU 2000, 2500, 3000 (EX) MULTUS U3000, 4000 (2SW)	from page 5.135 to page 5.136
SPINNER	BMT45 SP	TC 300 - 600(SMCY) - TTC 300 (SMCY)	from page 5.137 to page 5.140
	VDI25 SP	TD 42, 65 - TC, TTC 300	
	BARUFFALDI VDI 30	TC 400 - 600 (MC, MCY, SMCY)	from page 4.29 to page 4.38
TAKISAWA JAPAN	BARUFFALDI VDI 40	TC 600 (MC, MCY, SMCY)	
	BARUFFALDI VDI 50	TC 77, 110, 800 (MC, MCY, SMCY)	
TAKISAWA TAIWAN	BMT 60	TM-2000 T12 (2 key turret) TM-2000, 3000 T12 (2 key turret) TS-2000-5000 T20 (3 key turret) TS-3000-5000 T12 (2 key turret) TS-3000-5000 T12 (3 key turret)	from page 5.141 to page 5.144
	BMT 60	EX-1500, 2000 YT/YS - EX-308 / 310 / 508 / 509 / 510 / 710 / 908 / 910 - EX/NEX-508, 510, 908, 910 - FX-800 - LA-250 YS/YT T15 - LA-250, 300 MY - LX-2500M/Y - MX-800 - NEX-108, 110 M/Y - VTL-450 M	from page 5.145 to page 5.150
TSUGAMI	BMT 65	M06 (SY) - M08 (D/SD) - M08 (SY)	from page 5.151 to page 5.158

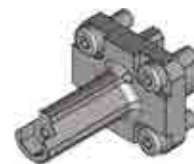
Stozzatore Modulare

BROACHING DRIVEN TOOLS

Realizza Scanalature e Cave interne direttamente sul Tornio
It Creates Grooves and Internal cavities directly on the lathe



Portalinserti & Inserti Disponibili
 Inserts Holder & Inserts Available



Articolo Base
 Basic Article



Porta cilindro
 Cylinder holder (Weldon)



Inserto per chiavette
 Insert for keynuts
 mm / pollici



Inserto Quadro
 Square Insert



Inserto Esagono
 Exagonal Insert



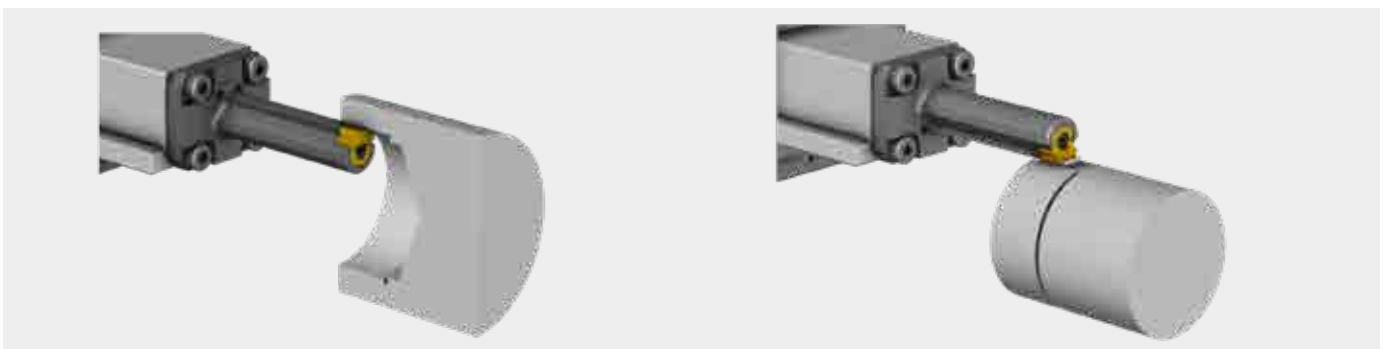
5

CHIAVETTE, CAVE INTERNE, SCANALATURE E PROFILI DENTATI

KEYS, INTERNAL HOLES, GROOVES, AND TOOTHED PROFILES.

Possibilità di una vasta gamma di lavorazioni standard, tra cui brocciatura di sedi per linguette o chiavette, singole o multiple fasate, su fori cilindrici o conici, con o senza gola di scarico e smusso. Inoltre, grazie all'utilizzo di utensili speciali, è possibile realizzare anche prese di moto, fori quadri e fori esagonali, per soddisfare le esigenze di lavorazione più specifiche dei nostri clienti.

Possibility of a wide range of standard operations, including broaching of seats for tongues or keys, single or multi-stage, on cylindrical or tapered holes, with or without outlet groove and chamfer. In addition, thanks to the use of special tools, it is also possible to produce couplings, square and hexagonal holes to meet the most specific machining requirements of our customers.



Il nuovo portautensile stozzatore Gerardi è stato progettato per eseguire lavorazioni che spaziano dalla sede per chiavetta ai profili dentati interni o esterni, senza la necessità di spostare il pezzo su altre macchine. Grazie alla sua elevata rigidità, l'inserto può essere utilizzato per lunghi periodi di tempo, mentre la superficie lavorata presenta un'ottima finitura. Lo stozzatore è in grado di eseguire rapidamente lavorazioni interne ed esterne, garantendo una precisione elevata e riducendo drasticamente i tempi di lavorazione. Inoltre, tutte le lavorazioni possono essere eseguite sulla stessa macchina utensile, migliorando ulteriormente l'efficienza del processo produttivo.

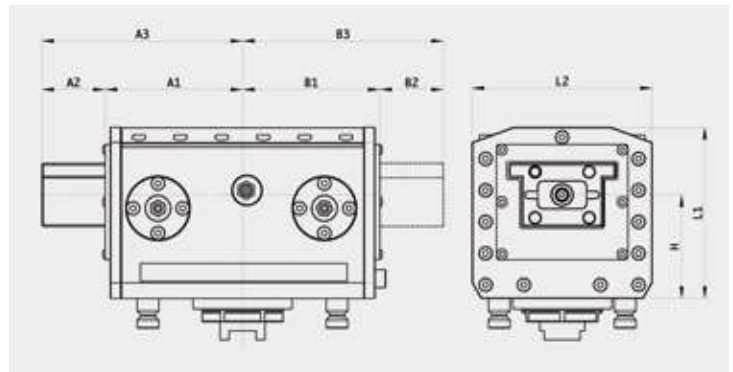
The new Gerardi broaching driven tool has been designed to perform a wide range of operations, from keyway cutting to internal or external toothed profiles, without the need to move the workpiece to other machines. Thanks to its high rigidity, the insert can be used for long periods of time, while the machined surface exhibits excellent finishing. The broaching driven tool is capable of quickly performing internal and external operations, ensuring high precision and drastically reducing processing times. Additionally, all operations can be performed on the same machine tool, further improving the efficiency of the production process.

Potenzia ed aggiorna il tuo tornio! Upgrade your cnc lathe!

Contatta il tuo Agente di zona - Ask to your area Distributor

Funzionamento

Il nuovo dispositivo di stozzatura Gerardi sfrutta il movimento rotatorio dell'azionamento della torretta per generare un movimento traslatorio con funzione di sollevamento integrata sulla corsa di ritorno. Inoltre, il dispositivo offre la possibilità di regolare l'asse X/Y e il passaggio di lubrificante internamente o esternamente (con una pressione massima di 8 bar). Grazie alla nostra tecnologia all'avanguardia, la produzione di profili interni ed esterni, di chiavette o scanalature, è diventata più conveniente in termini di tempo ed economia. I nostri dispositivi di stozzatura possono funzionare fino a 1200 giri/min, garantendo un'alta efficienza e precisione.

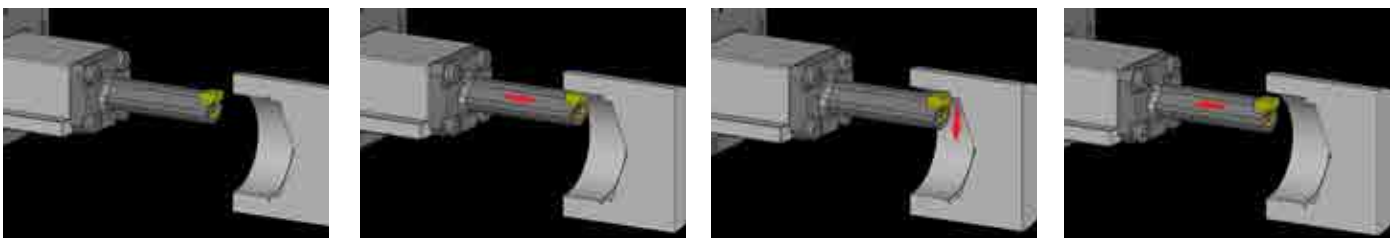
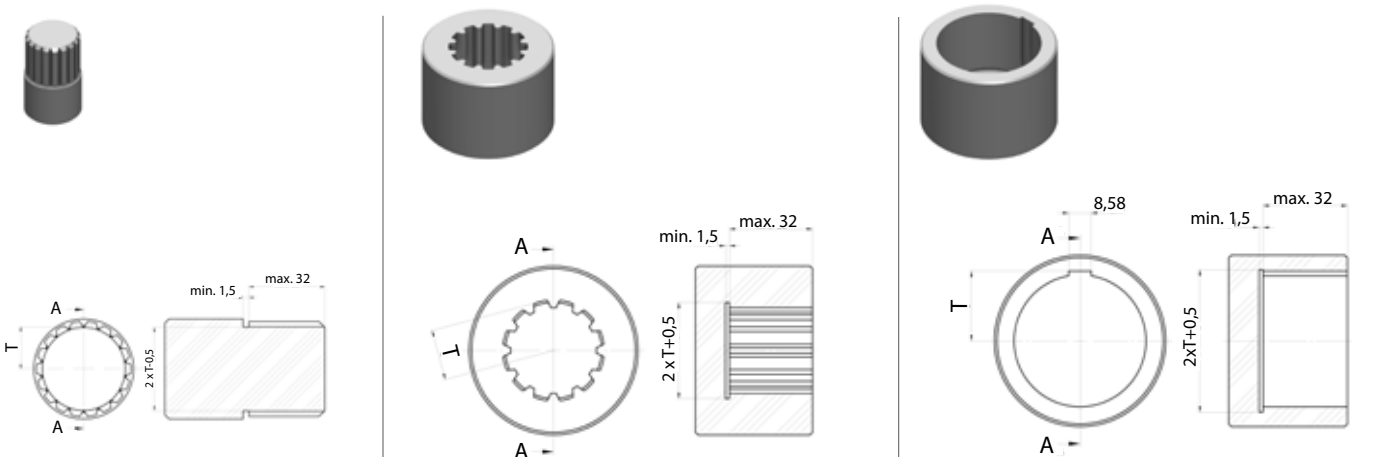


How It Works

The new Gerardi broaching device utilizes the rotary motion of the turret drive to generate a translational movement with integrated lifting function on the return stroke. Additionally, the device offers the possibility of adjusting the X/Y axis and the passage of lubricant internally or externally (with a maximum pressure of 8 bar). Thanks to our cutting-edge technology, the production of internal and external profiles, keys or grooves has become more convenient in terms of time and economy. Our broaching devices can operate up to 1200 rpm, ensuring high efficiency and precision.

Dimensioni - Dimension

Corsa Pitch	A1	A2	A3	B1	B2	B3	L1	L2	L3
25	50	27	77	46	27	73	52	63	30
35	76	35	111	76	35	111	95	100	58
50	91	50	141	76	50	126	95	110	58
65	106	65	171	76	65	141	97	125	57,5





**NEW
2024**

In arrivo Motorizzati Potenziati! Upgraded Driven Tools are coming!

HIGH PERFORMANCE

Elevata coppia e 12.000 Rpm per lavorazioni a secco!
High torque and 12.000 Rpm for dry running!

Modelli Biglia già disponibili a catalogo. Prossimamente DMG MORI!
Biglia models already available in the catalogue. Coming soon DMG MORI!



MASSIME PRESTAZIONI E PROGETTAZIONE OTTIMIZZATA

Maximum Performance and Optimised Design

- Progettazione ottimizzata nella struttura e nei cuscinetti
- Migliori performance in fresatura e foratura
- Albero principale esente da usura
- Optimized design in the structure and bearings
- Better performance in milling and drilling
- Wear-free main shaft



EFFICIENZA TERMICA E MANUTENZIONE SEMPLIFICATA

Thermal efficiency and simplified maintenance

- Ridotto incremento delle temperature
- Tenuta meccanica senza guarnizione
- Montaggio smontaggio semplificati
- Intervalli di manutenzione ridotti
- Reduced increase in temperatures
- Mechanical seal without gasket
- Simplified assembly and disassembly
- Reduced maintenance intervals



POSSIBILITÀ DI LAVORARE A SECCO

Dry running available

- Possibilità di lavorare a secco ad alte velocità (ma con valori ridotti del 70%)
- Continuo miglioramento della tecnologia di tenuta
- Possibility of dry running at high speeds (but with values reduced by 70%)
- Continuous improvement of sealing technology



CHIAVE DI BLOCCAGGIO CON SISTEMA "SENZA MANI"

'Hands-free' locking wrench

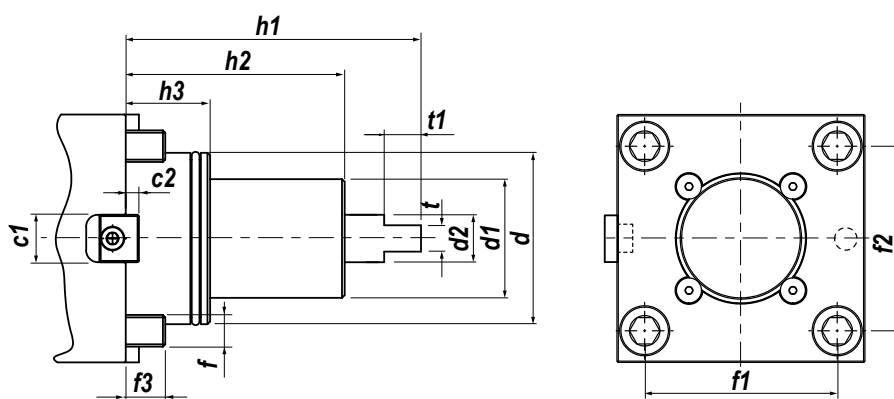
- La chiave di bloccaggio dell'albero portapinzza rimane fissa liberando una mano per un migliore serraggio dell'utensile
- Ridotto il tempo operativo di attrezzaggio
- The collet holder shaft locking key remains fixed, freeing one hand for better tightening of the tool
- Reduced operating time when tooling up the machine.

Contatta il tuo Agente di zona - Ask to your area Distributor

PROSSIMAMENTE NUOVI MODELLI!
NEW MODELS COMING SOON!



**NEW
2024**



	c1	c2	d	d1	d2	f	f1	f2	f3	h1	h2	h3	t	t1
BMT40	12	4	Ø40	Ø35	15	M8	50	50	14	58	43	20	7	10
BMT55	Ø15	5	Ø55	Ø48	-	M10	63	65	12	94,5	53	28	8	-

IN FASE D'ORDINE SPECIFICARE - IN CASE OF ORDER PLEASE SPECIFY:
COSTRUTTORE, MODELLO E NUMERO POSIZIONI IN TORRETTA - MACHINE BUILDER, MODEL AND TURRET POSITION NUMBERS



**DOTAZIONE STANDARD
STANDARD EQUIPMENT**

Chiave bloccaggio albero / chiave per bloccaggio ghiera / ugello refrigerazione / viti bloccaggio motorizzato
 Shaft lock wrench / nut lock wrench / cooling nozzle Art.183 / nozzle lock screws / driven tool locking screws



CAMBI RAPIDI MODULARI Vedi pag. 7.12 - 7.15
MODULAR QUICK CHANGE See page 7.12 - 7.15

Facile e veloce sistema modulare per il cambio rapido delle diverse tipologie di portautensili con la sede dell'utensile per pinza ER (DIN6499).

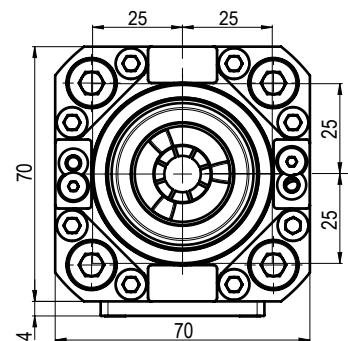
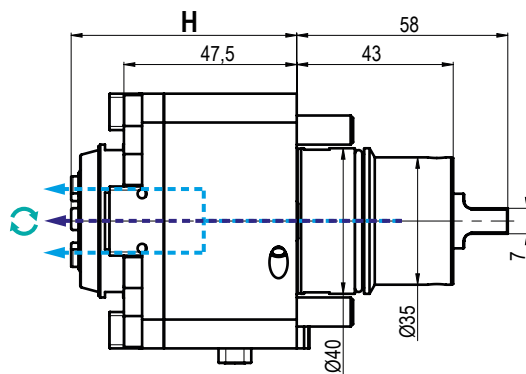
Modular toolholder system for the fitting of toolholders in a spindle unit with ER collets (DIN6499) outputs.

MODELLI DI TORNIO COMPATIBILI
 COMPATIBLE LATHE TYPES

BIGLIA

NEW

Vedi pagine compatibilità 5.10 / 5.13 - See compatibility pages 5.10 / 5.13

**BMT
40**


TIPO - TYPE

 Assiale
Axial


USCITA - OUTPUT

 Porta Pinza
Collet Chuck

 REFRIGERANTE
COOLANT

80 bar



RATIO

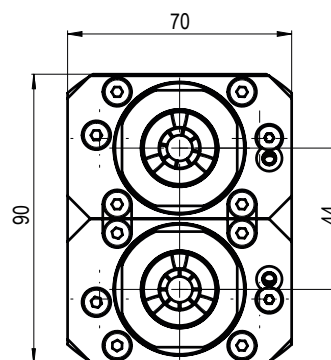
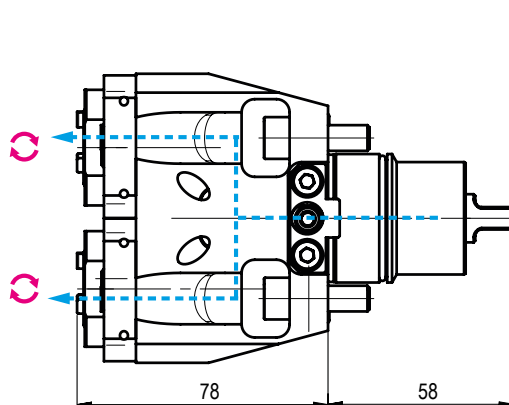
1:1



ROTAZIONE - ROTATION

 Uguale al mandrino
Same as machine spindle

Code	Output	Int Cool.	H	h1	Nm	Rpm	€
99.BG.A53	ER-20	✓	62	47,5	26	8.000	On request
99.BG.A54	ER-20	NO	52,5	42	26	8.000	On request

5


TIPO - TYPE

 Assiale
Axial


USCITA - OUTPUT

 Porta Pinza
Collet Chuck

 REFRIGERANTE
COOLANT

 Esterno
External


RATIO

1:1



ROTAZIONE - ROTATION

 Opposto al mandrino
Opposite as m. spindle

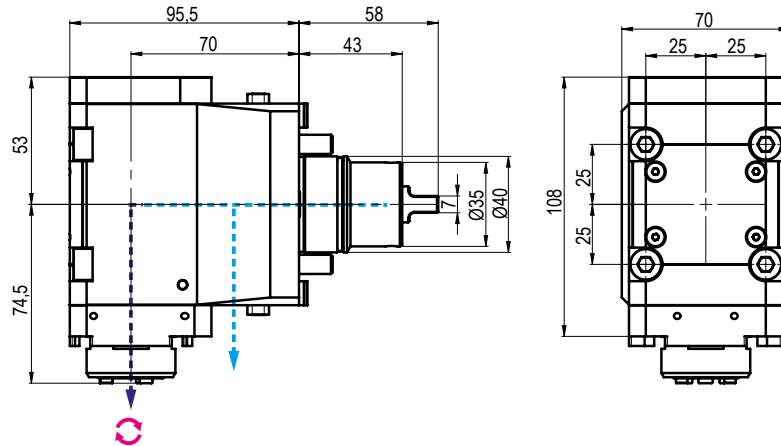
Code	Output	Int Cool.	H	Nm	Rpm	€
99.BG.A55	ER-16	NO	78	10	6.000	On request
99.BG.A56	ER-20	NO	78	10	6.000	On request

MODELLI DI TORNIO COMPATIBILI
 COMPATIBLE LATHE TYPES

BIGLIA

NEW

Vedi pagine compatibilità 5.10 / 5.13 - See compatibility pages 5.10 / 5.13

**BMT
40**


TIPO - TYPE

 Radiale
Radial


USCITA - OUTPUT

 Porta Pinza
Collet Chuck

 REFRIGERANTE
COOLANT

80 bar



RATIO

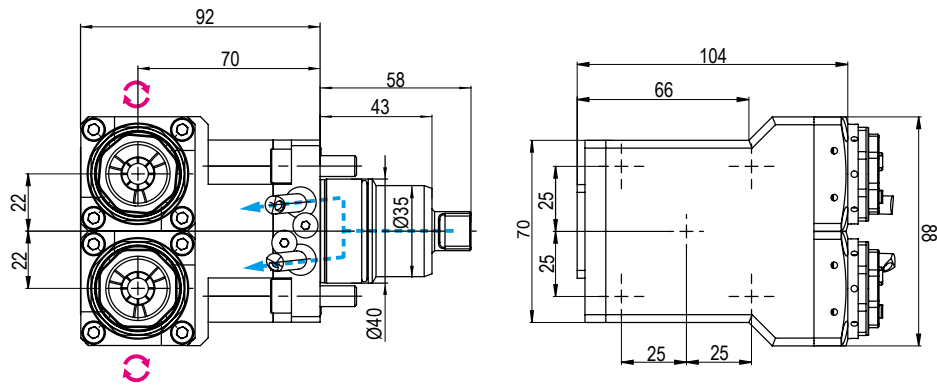
1:1



ROTAZIONE - ROTATION

 Opposto al mandrino
Opposite as m. spindle

Code	Output	Int Cool.	H	h1	h2	Nm	Rpm	€
99.BG.A57	ER-20	✓	70	74,5	53	26	8.000	On request
99.BG.A58	ER-20	NO	70	74,5	50	26	8.000	On request



TIPO - TYPE

 Doppio Radiale
Double Radial


USCITA - OUTPUT

 Porta Pinza
Collet Chuck

 REFRIGERANTE
COOLANT

 Esterno
External


RATIO

1:1



ROTAZIONE - ROTATION

 Opposto al mandrino
Opposite as m. spindle

Code	Output	Int Cool.	H	Nm	Rpm	€
99.BG.A59	ER-16	NO	70	22	6.000	On request



PIÙ SEMPLICE / PIÙ INFO / PIÙ PRODOTTI - EASIER / MORE INFO / MORE PRODUCTS

TROVA IL TUO PRODOTTO IN POCHI CLICK - FIND YOUR PRODUCT IN FEW CLICKS



by category



by code



by description



by configurator

Un nuovo modo facile e veloce per ordinare la tua attrezzatura Gerardi

Il nuovo Gerardi estore offre la possibilità di visualizzare e ordinare qualsiasi articolo Gerardi appartenente alle categorie Workholding o Tooling presente sui nostri listini in modo semplice, veloce e completo. Da ora puoi ordinare la morsa, la testa angolare o il motorizzato che ti interessa direttamente on-line dal nostro estore senza costi aggiuntivi.

A new quick and easy way to order your equipment branded Gerardi.

The new Gerardi estore offers the ability to view and order any item available on our Workholding and Tooling catalogues with the easiest, fastest and comprehensive way. You can now order the vise, angle head or driven tool of your interest directly online from our store without any additional cost.

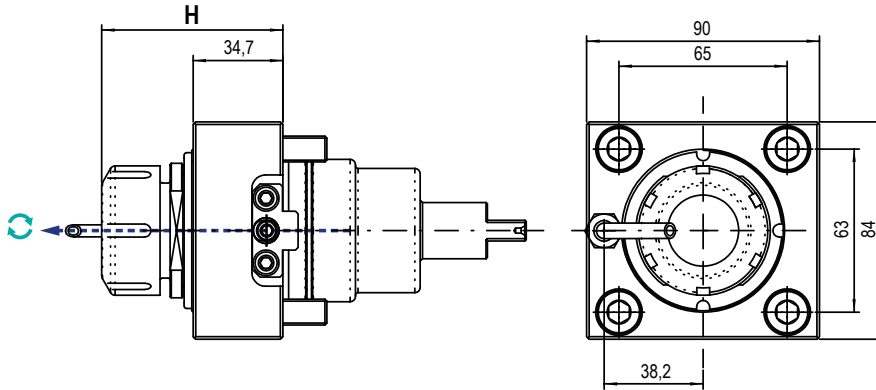


WINDOWS / IOS



ANDROID / IPHONE





TIPO - TYPE

 Assiale
 Axial


USCITA - OUTPUT

 Porta Pinza
 Collet Chuck

 REFRIGERANTE
 COOLANT

18 bar



RATIO

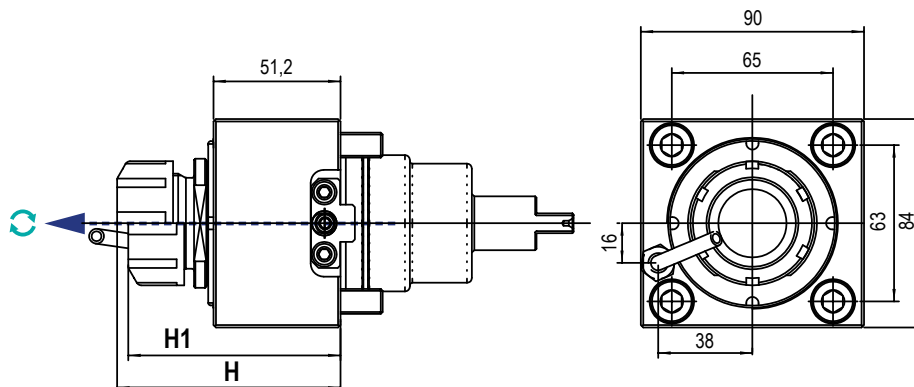
1:1



ROTAZIONE - ROTATION

 Uguale al mandrino
 Same as machine spindle

Code	Output	Int Cool.	H	Nm	Rpm	Kw	€
99.BG.A02	ER-32	NO	70	47	6.000	3,7	887
99.BG.A03	ER-32	✓	70	47	6.000	3,7	1.227
99.BG.A01	ER-25	NO	70	47	6.000	3,7	887
99.BG.A43	ER-25	NO	70	47	6.000	3,7	887



TIPO - TYPE

 Assiale
 Axial


USCITA - OUTPUT

 Porta Pinza
 Collet Chuck

 REFRIGERANTE
 COOLANT

18 bar



RATIO

1:1



ROTAZIONE - ROTATION

 Uguale al mandrino
 Same as machine spindle

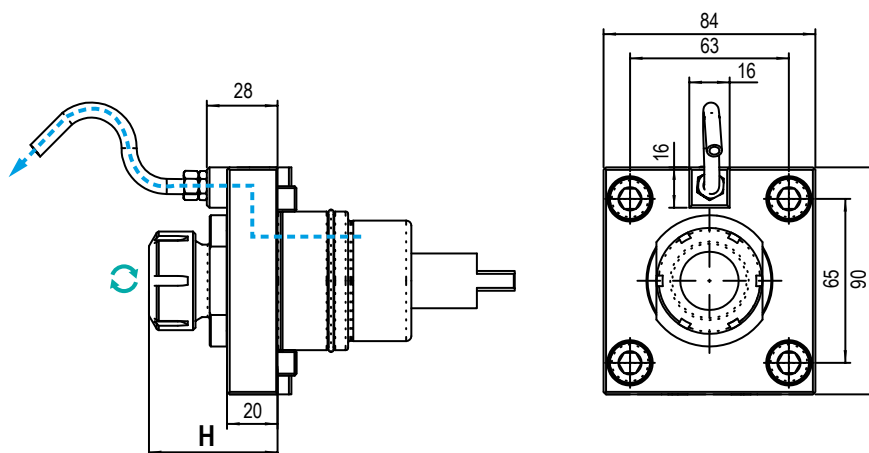
Code	Output	Int Cool.	H	H1	Nm	Rpm	Kw	€
99.BG.A04	ER-32 - Ø2+20	✓	Max 90	Min 85,5	70	6.000	8	1.981
99.BG.A46	ER-32 - Ø2+20	NO	Max 90	Min 85,5	70	6.000	8	1.868

MODELLI DI TORNIO COMPATIBILI
 COMPATIBLE LATHE TYPES

BIGLIA

NEW

Vedi pagine compatibilità 5.10 / 5.13 - See compatibility pages 5.10 / 5.13

BMT
55


TIPO - TYPE

 Assiale
 Axial


USCITA - OUTPUT

 Porta Pinza
 Collet Chuck

 REFRIGERANTE
 COOLANT

 Esterno
 External


RATIO

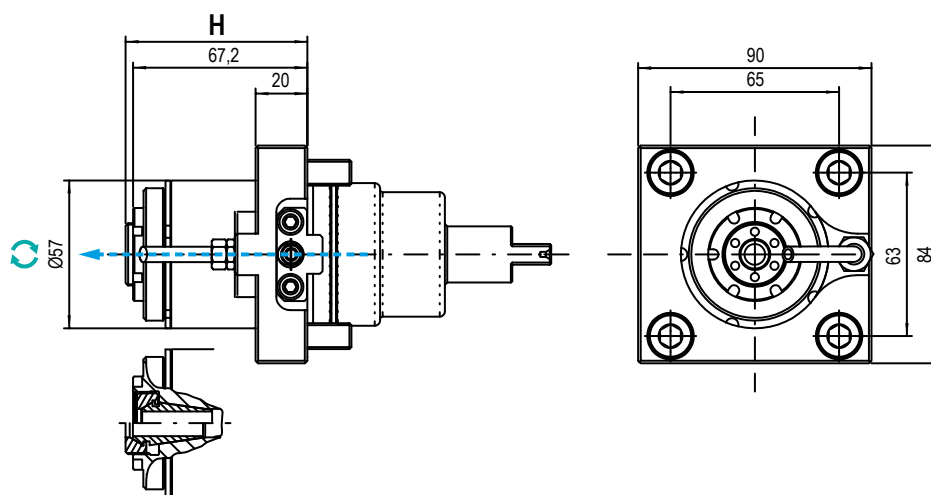
1:1



ROTAZIONE - ROTATION

 Uguale al mandrino
 Same as machine spindle

Code	Output	Int Cool.	H	Nm	Rpm	Kw	€
99.BG.A42	ER-25 - Ø1+16	NO	51	47	6.000	3,7	1.227



TIPO - TYPE

 Assiale
 Axial


USCITA - OUTPUT

 Porta Pinza
 Collet Chuck

 REFRIGERANTE
 COOLANT

 Esterno
 External


RATIO

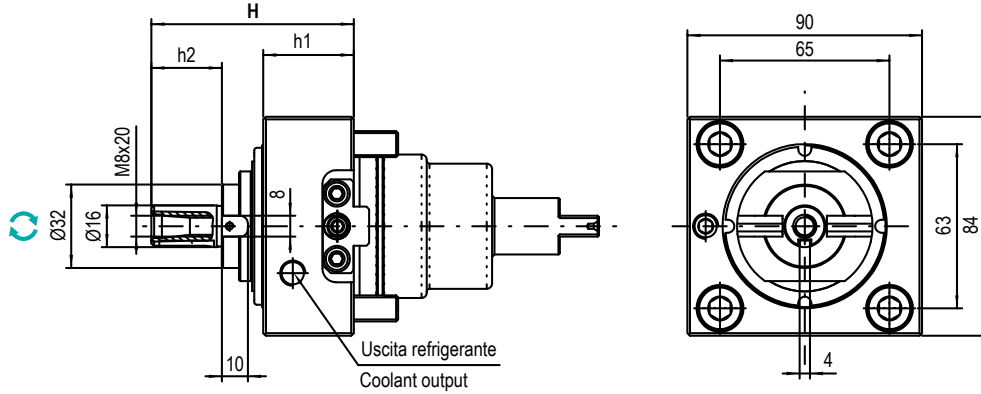
1:4



ROTAZIONE - ROTATION

 Uguale al mandrino
 Same as machine spindle

Code	Output	Int Cool.	H	Nm	Rpm	Kw	€
99.BG.A45	ER-16	NO	Max 70	4	24.000	3,7	4.840



TIPO - TYPE

 Assiale
 Axial


USCITA - OUTPUT

 Porta Fresa
 Shell End Milling Cutter

 REFRIGERANTE
 COOLANT

 Esterno
 External


RATIO

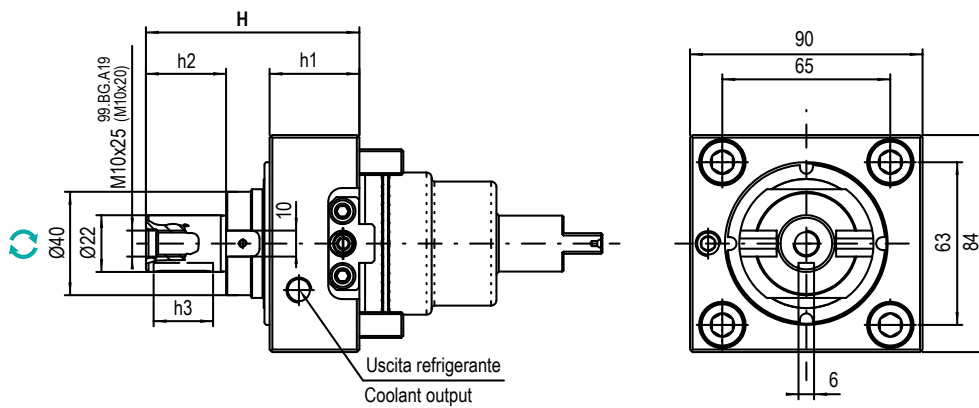
1:1



ROTAZIONE - ROTATION

 Uguale al mandrino
 Same as machine spindle

Code	Output	Int Cool.	H	h1	h2	Nm	Rpm	Kw	€
99.BG.A25	Ø16X17	NO	67,6	34,7	17	47	6.000	3,7	1.868
99.BG.A28	Ø16X17	NO	87,6	56,7	17	47	6.000	3,7	1.868
99.BG.A24	Ø16X27	NO	77,6	34,7	27	47	6.000	3,7	1.868



TIPO - TYPE

 Assiale
 Axial


USCITA - OUTPUT

 Porta Fresa
 Shell End Milling Cutter

 REFRIGERANTE
 COOLANT

 Esterno
 External


RATIO

1:1



ROTAZIONE - ROTATION

 Uguale al mandrino
 Same as machine spindle

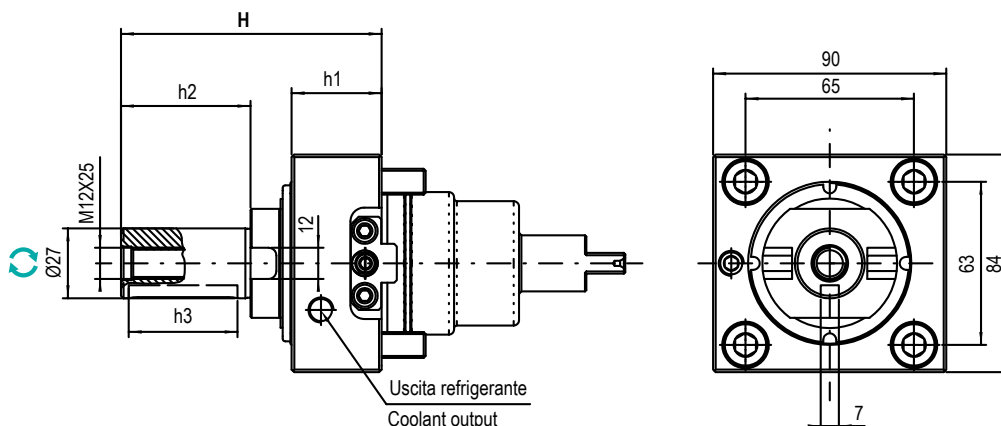
Code	Output	Int Cool.	H	h1	h2	h3	Nm	Rpm	Kw	€
99.BG.A19	Ø22X19	NO	89,6	56,7	19	16	47	6.000	3,7	1.981
99.BG.A20	Ø22X50	NO	97,7	34,7	50	42	47	6.000	3,7	1.981
99.BG.A22	Ø22X31	NO	104,6	56,7	31	23	47	6.000	5,5	1.981
99.BG.A23	Ø22X31	NO	82,6	34,7	31	23	47	6.000	3,7	1.981

MODELLI DI TORNIO COMPATIBILI
 COMPATIBLE LATHE TYPES

BIGLIA

NEW

Vedi pagine compatibilità 5.10 / 5.13 - See compatibility pages 5.10 / 5.13

**BMT
55**


TIPO - TYPE

 Assiale
Axial


USCITA - OUTPUT

 Porta Fresa
Shell End Milling Cutter

 REFRIGERANTE
COOLANT

 Esterno
External


RATIO

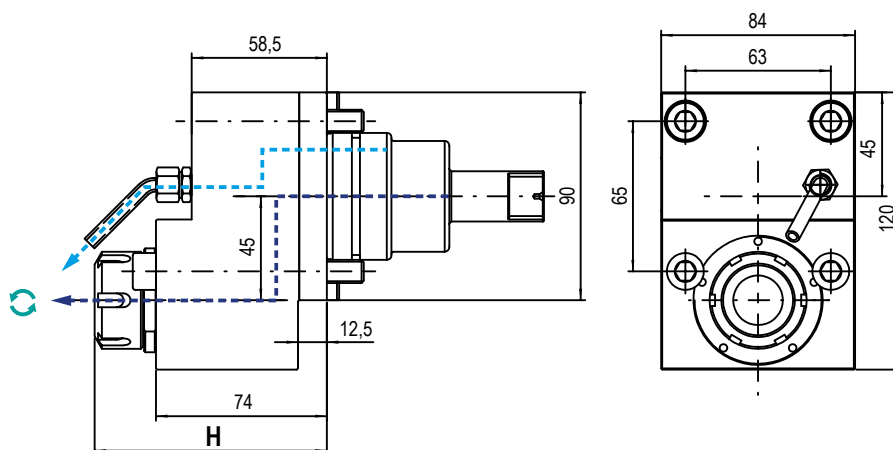
1:1



ROTAZIONE - ROTATION

 Uguale al mandrino
Same as machine spindle

Code	Output	Int Cool.	H	h1	h2	h2	Nm	Rpm	Kw	€
99.BG.A26	Ø27X50	NO	100,6	34,7	50	42	47	6.000	3,7	1.981
99.BG.A27	Ø27X33	NO	103,6	56,7	33	23	47	6.000	3,7	1.981
99.BG.A21	Ø27X33	NO	99	51,2	33	23	70	6.000	8	On Request



TIPO - TYPE

 Disassato
Offset Axis


USCITA - OUTPUT

 Porta Pinza
Collet Chuck

 REFRIGERANTE
COOLANT

20 bar



RATIO

1:2



ROTAZIONE - ROTATION

 Uguale al mandrino
Same as machine spindle

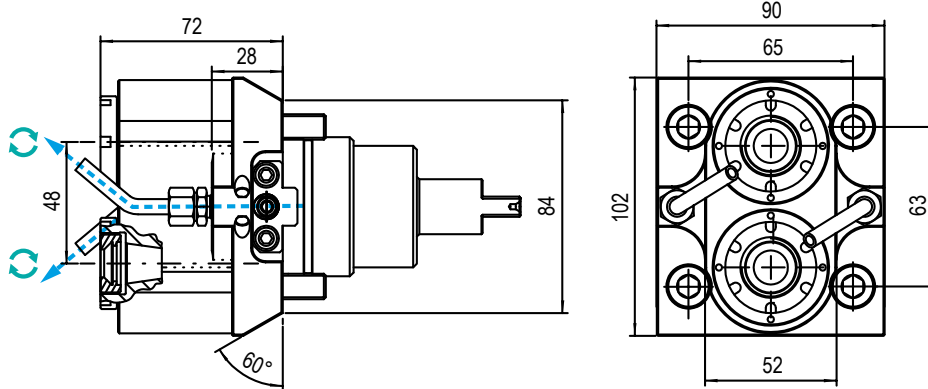
Code	Output	Int Cool.	H	Nm	Rpm	Kw	€
99.BG.A18	ER-25 - Ø1+16	NO	Max105 - Min100,5	23	12.000	3,7	3.830
99.BG.A38	ER-25 - Ø1+16	✓	Max105 - Min100,5	23	12.000	3,7	On Request

MODELLI DI TORNIO COMPATIBILI
 COMPATIBLE LATHE TYPES

BIGLIA

NEW

Vedi pagine compatibilità 5.10 / 5.13 - See compatibility pages 5.10 / 5.13

**BMT
55**


TIPO - TYPE

Assiale Doppio
 Double Axial


USCITA - OUTPUT

Porta Pinza
 Collet Chuck

 REFRIGERANTE
 COOLANT

Esterno
 External

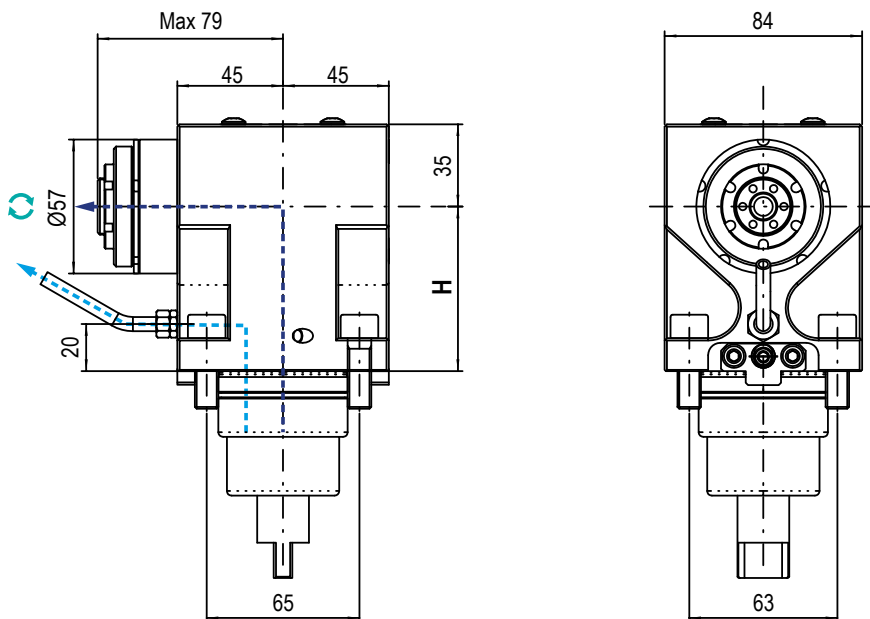

RATIO

1:2


ROTAZIONE - ROTATION

Uguale al mandrino
 Same as machine spindle

Code	Output	Int Cool.	H	Nm	Rpm	Kw	€
99.BG.A41	ER16-ER16	NO	72	12,5	12.000	3,7	4.150



TIPO - TYPE

Radiale - Radial


USCITA - OUTPUT

Porta Pinza
 Collet Chuck

 REFRIGERANTE
 COOLANT

20 bar


RATIO

1:4


ROTAZIONE - ROTATION

Uguale al mandrino
 Same as machine spindle

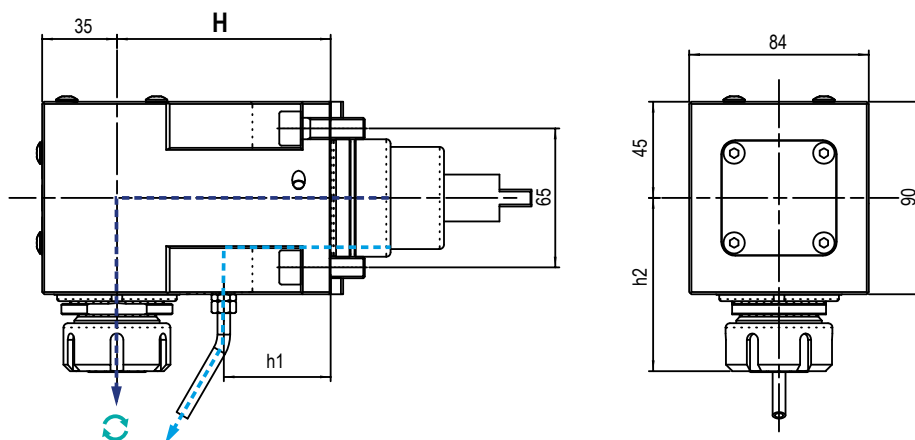
Code	Output	Int Cool.	H	Nm	Rpm	Kw	€
99.BG.A12	ER16	NO	70	4	24.000	3,7	4.840
99.BG.A35	ER16	✓	100	4	24.000	3,7	On Request
99.BG.A37	ER16	NO	100	4	24.000	3,7	On Request

MODELLI DI TORNIO COMPATIBILI
 COMPATIBLE LATHE TYPES

BIGLIA

NEW

Vedi pagine compatibilità 5.10 / 5.13 - See compatibility pages 5.10 / 5.13

BMT
55


TIPO - TYPE

 Radiale
 Radial


USCITA - OUTPUT

 Porta Pinza
 Collet Chuck

 REFRIGERANTE
 COOLANT

20 bar



RATIO

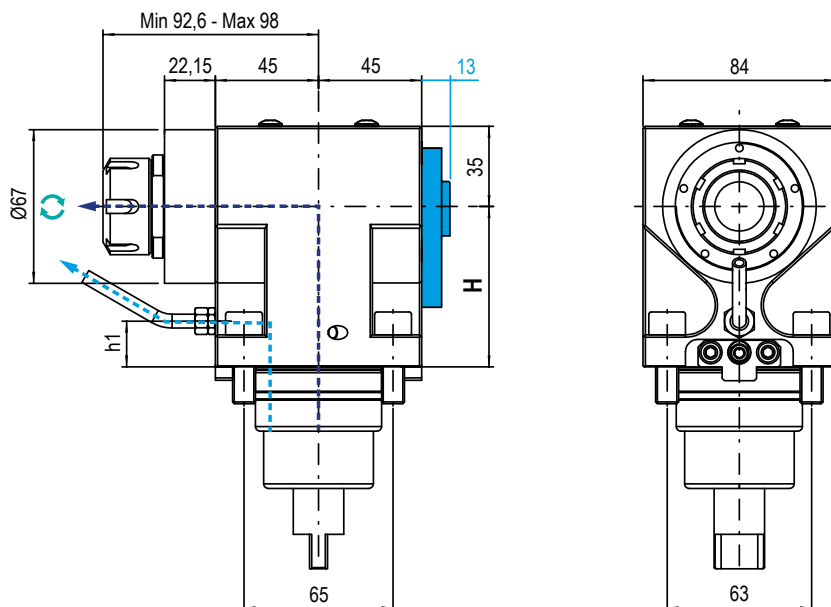
1:1



ROTAZIONE - ROTATION

 Uguale al mandrino
 Same as machine spindle

Code	Output	Int Cool.	H	h1	h2	Nm	Rpm	Kw	€
99.BG.A08	ER-25	NO	100	50	81	47	6.000	3,7	1.868
99.BG.A44	ER-25	✓	70	20	81	47	6.000	3,7	1.661
99.BG.A05	ER-25	NO	70	20	Min80,5-Max85	47	6.000	3,7	1.661



TIPO - TYPE

 Radiale
 Radial


USCITA - OUTPUT

 Porta Pinza
 Collet Chuck

 REFRIGERANTE
 COOLANT

20 bar



RATIO

1:2



ROTAZIONE - ROTATION

 Uguale al mandrino
 Same as machine spindle

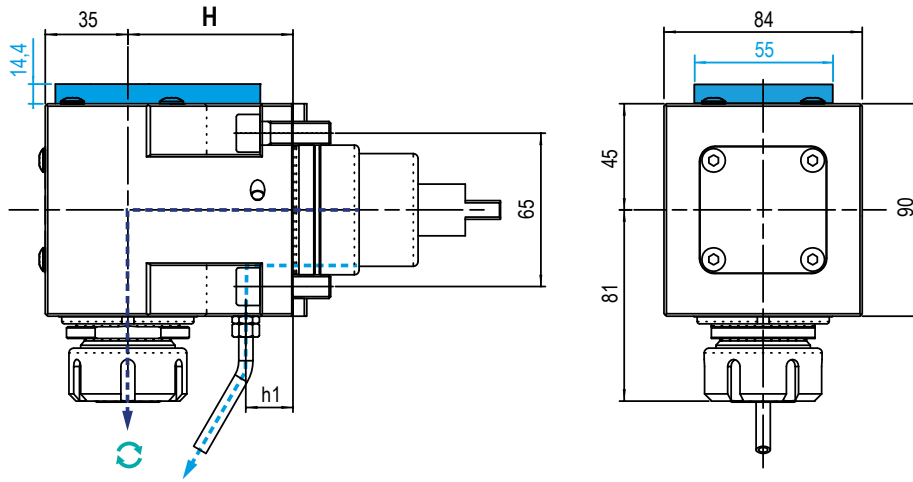
Code	Output	Int Cool.	H	h1	Nm	Rpm	Kw	€
99.BG.A11	ER-25	NO	70	20	23	12.000	3,7	4.840
99.BG.A34	ER-25	✓	70	20	23	12.000	3,7	On Request
99.BG.A36	ER-25	NO	100	50	23	12.000	3,7	On Request

MODELLI DI TORNIO COMPATIBILI
 COMPATIBLE LATHE TYPES

BIGLIA

NEW

Vedi pagine compatibilità 5.10 / 5.13 - See compatibility pages 5.10 / 5.13

BMT
55


TIPO - TYPE

 Radiale
 Radial


USCITA - OUTPUT

 Porta Pinza
 Collet Chuck

 REFRIGERANTE
 COOLANT

20 bar



RATIO

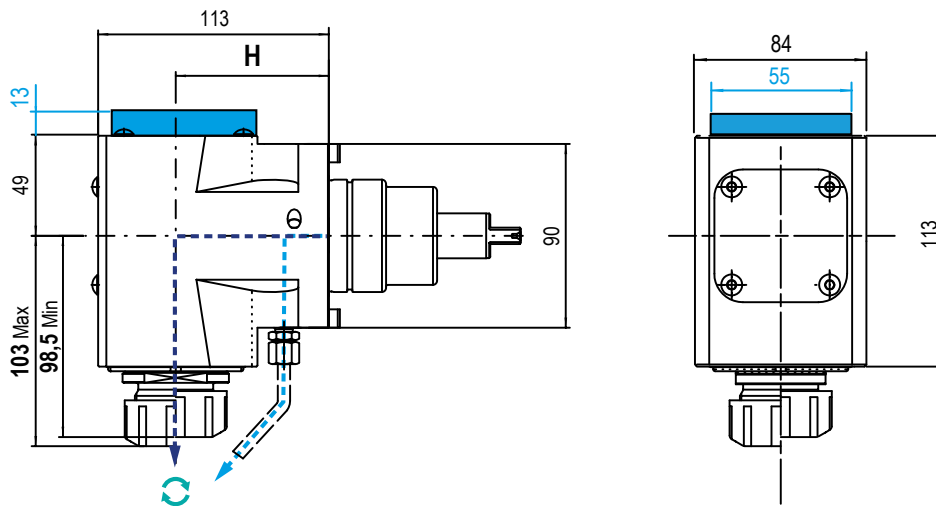
1:1



ROTAZIONE - ROTATION

 Uguale al mandrino
 Same as machine spindle

Code	Output	Int Cool.	H	h1	Nm	Rpm	Kw	€
99.BG.A06	ER-32	NO	70	20	47	6.000	3,7	1.661
99.BG.A07	ER-32	✓	70	20	47	6.000	3,7	2.179
99.BG.A09	ER-32	NO	100	50	47	6.000	3,7	1.868
99.BG.A10	ER-32	✓	100	50	47	6.000	3,7	2.179



TIPO - TYPE

 Radiale
 Radial


USCITA - OUTPUT

 Porta Pinza
 Collet Chuck

 REFRIGERANTE
 COOLANT

20 bar



RATIO

1:1



ROTAZIONE - ROTATION

 Uguale al mandrino
 Same as machine spindle

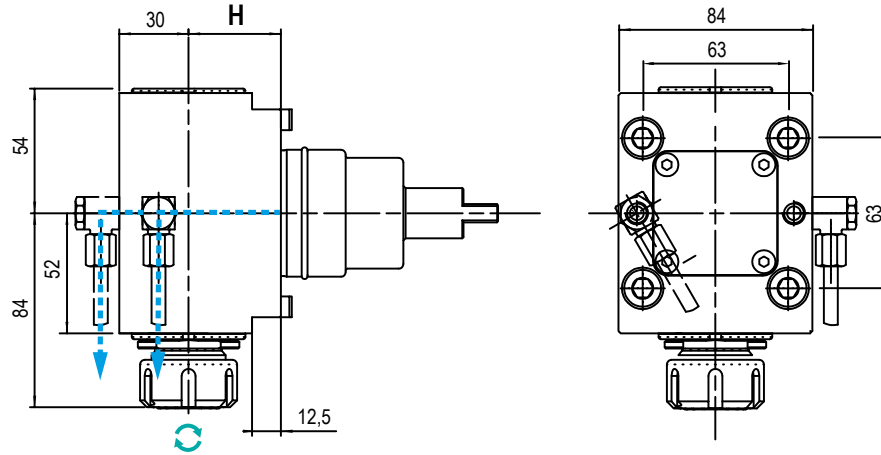
Code	Output	Int Cool.	H	Nm	Rpm	Kw	€
99.BG.A47	ER-32	NO	75	70	6.000	8	3.830
99.BG.A49	ER-32	✓	75	70	6.000	8	2.603

MODELLI DI TORNIO COMPATIBILI
 COMPATIBLE LATHE TYPES

BIGLIA

NEW

Vedi pagine compatibilità 5.10 / 5.13 - See compatibility pages 5.10 / 5.13

BMT
55


TIPO - TYPE

Radiale
Radial


USCITA - OUTPUT

Porta Pinza
Collet Chuck

 REFRIGERANTE
 COOLANT

Esterno
External

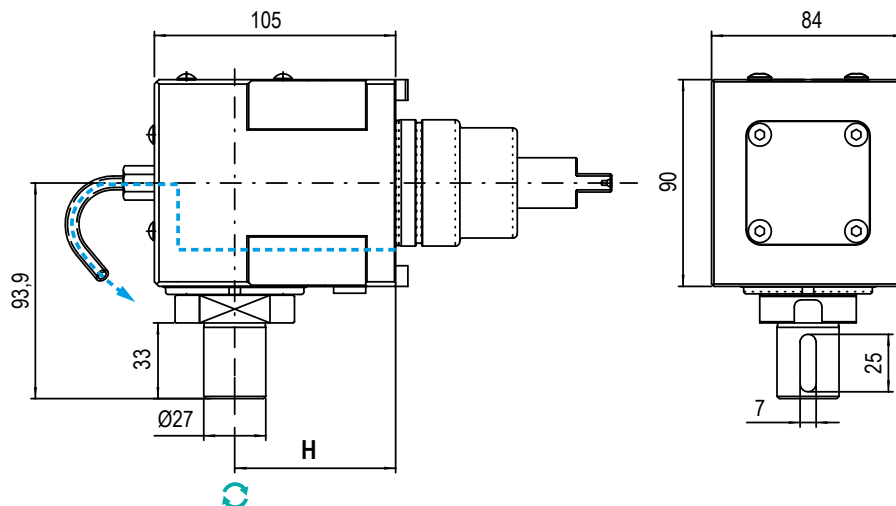

RATIO

1:1


ROTAZIONE - ROTATION

Uguale al mandrino
Same as machine spindle

Code	Output	Int Cool.	H	Nm	Rpm	Kw	€
99.BG.A39	ER-25	NO	40	40	6.000	6	On Request
99.BG.A31	ER-25	✓	100	40	6.000	6	2.179



TIPO - TYPE

Radiale
Radial


USCITA - OUTPUT

Porta Fresa
Shell End Milling Cutter

 REFRIGERANTE
 COOLANT

Esterno
External


RATIO

1:1


ROTAZIONE - ROTATION

Uguale al mandrino
Same as machine spindle

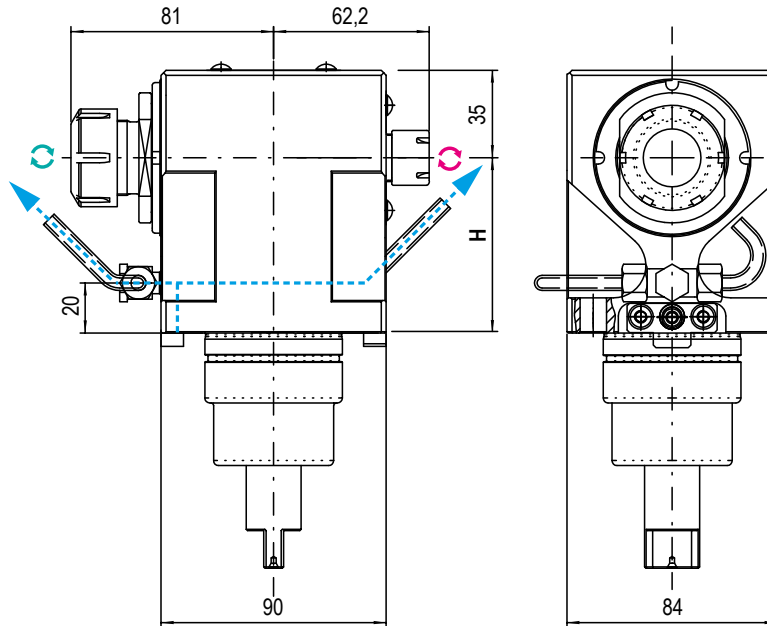
Code	Output	Int Cool.	H	Nm	Rpm	Kw	€
99.BG.A17	Ø27X33	NO	70	47	6.000	3,7	1.962

MODELLI DI TORNIO COMPATIBILI
 COMPATIBLE LATHE TYPES

BIGLIA

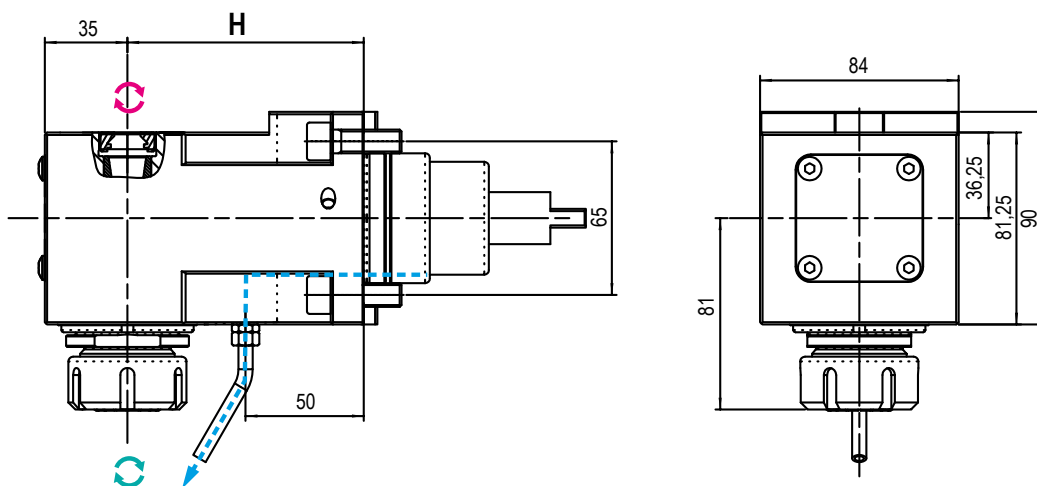
NEW

Vedi pagine compatibilità 5.10 / 5.13 - See compatibility pages 5.10 / 5.13

BMT
55


	TIPO - TYPE Radiale Doppio Double Radial		USCITA - OUTPUT Porta Pinza Collet Chunk		REFRIGERANTE COOLANT Esterno External		RATIO 1:1		ROTAZIONE - ROTATION Uguale ed opposto al mandrino Same and opposite as m. spindle
--	---	--	---	--	---	--	---------------------	--	---

Code	Output	Int Cool.	H	Nm	Rpm	Kw	€
99.BG.A13	ER25 - ER16	NO	70	47	6.000	3,7	1.993



	TIPO - TYPE Radiale Radial		USCITA - OUTPUT Porta Pinza Collet Chunk		REFRIGERANTE COOLANT Esterno External		RATIO 1:1		ROTAZIONE - ROTATION Uguale ed opposto al mandrino Same and opposite as m. spindle
--	---	--	---	--	---	--	---------------------	--	---

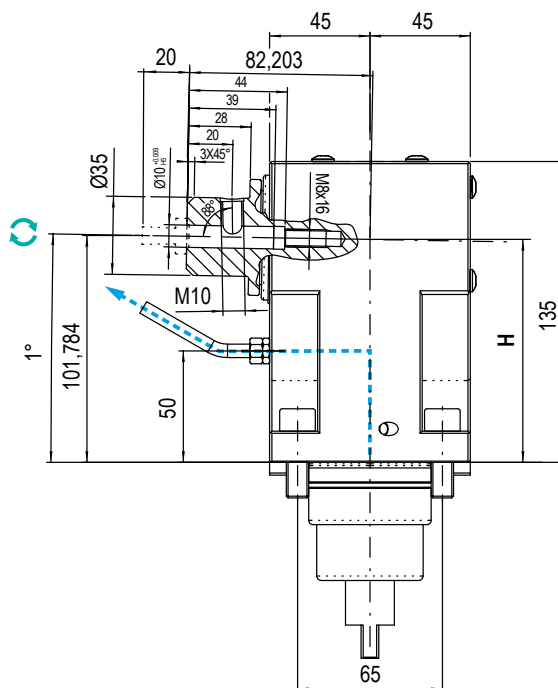
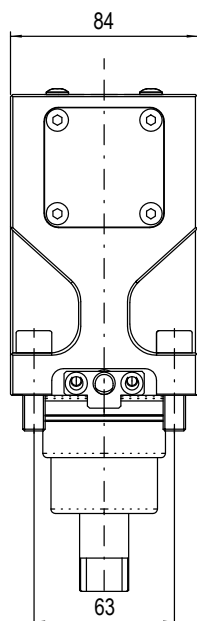
Code	Output	Int Cool.	H	Nm	Rpm	Kw	€
99.BG.A14	ER25-ER16(Internal)	NO	100	47	6.000	3,7	2.387

MODELLI DI TORNIO COMPATIBILI
 COMPATIBLE LATHE TYPES

BIGLIA

NEW

Vedi pagine compatibilità 5.10 / 5.13 - See compatibility pages 5.10 / 5.13

BMT
55


TIPO - TYPE

 Radiale
 Radial


USCITA - OUTPUT

 Porta Brocciatore
 Collet Chuck

 REFRIGERANTE
 COOLANT

 Esterno
 External


RATIO

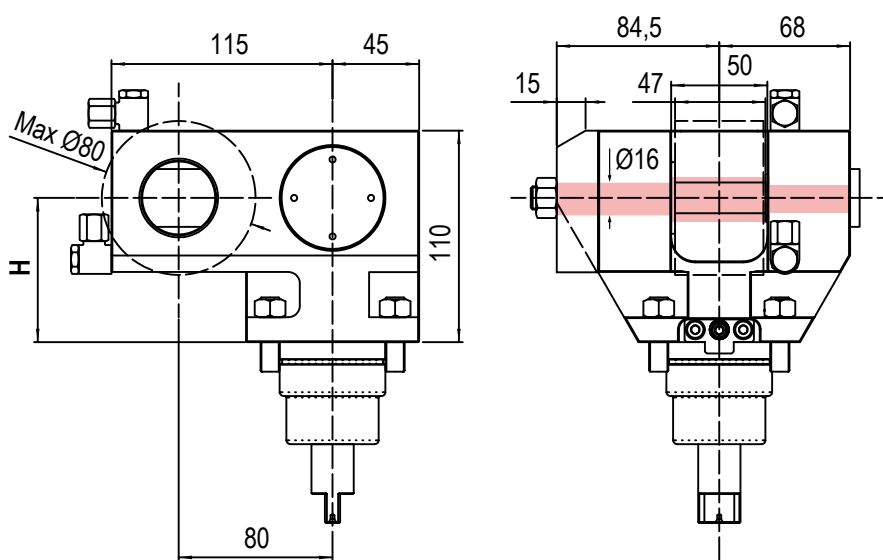
1:1



ROTAZIONE - ROTATION

 Uguale al mandrino
 Same as machine spindle

Code	Output	Int Cool.	H	Nm	Rpm	Kw	€
99.BG.A32	DIN1835 Ø10	NO	100	47	6.000	3,7	On Request



TIPO - TYPE

 Radiale
 Radial


USCITA - OUTPUT

 Porta Creatore
 Driven gear hobber

 REFRIGERANTE
 COOLANT

 Esterno
 External


RATIO

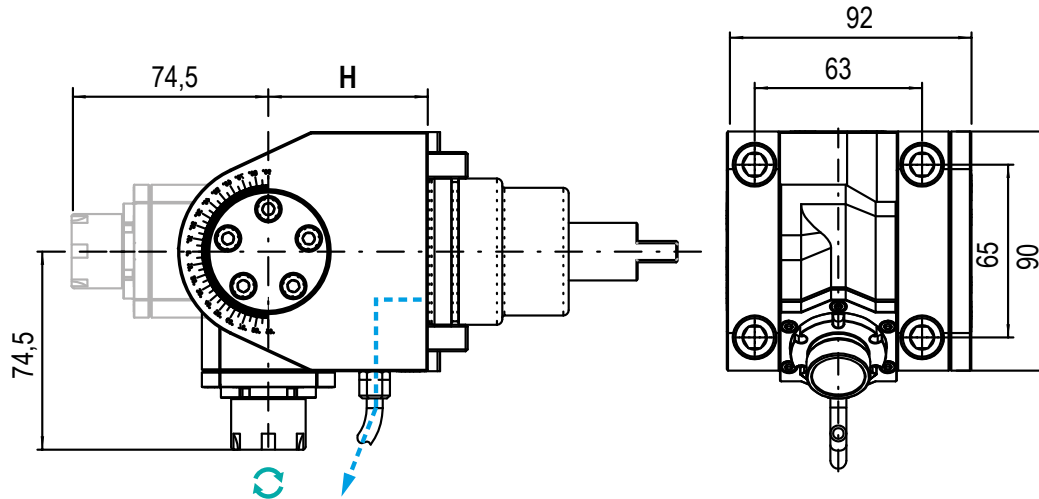
2:1



ROTAZIONE - ROTATION

 Uguale al mandrino
 Same as machine spindle

Code	Output	Int Cool.	H	Nm	Rpm	Kw	€
99.BG.A40	Ø16	NO	75	94	3.000	3,7	On Request



Code	Output	Int Cool.	H	Nm	Rpm	Kw	€
99.BG.A16	ER-20	NO	60	16	6.000	3,7	3.830
99.BG.A15	ER-16	NO	60	16	6.000	3,7	3.830
99.BG.A29	ER-16	NO	60	8	12.000	3,7	On Request



MODULAR QUICK CHANGE ADAPTORS



COMPATIBILI CON TUTTE LE USCITE ER - COMPATIBLE WITH ALL ER OUTPUTS

SISTEMA MODULARE MODULAR SYSTEM



Facile e veloce sistema modulare universale per cambiare rapidamente diverse tipologie di utensili.

An easy modular system to replace quickly any tool you need.

VANTAGGI ADVANTAGES



Aiutano a ridurre i costi-extra per l'acquisto di nuovi motorizzati o teste angolari.

The costs for further requirements of spindle units can be reduced by using the universal quick change adaptors

ALTE PRESTAZIONI HIGH PERFORMANCE



Ghiera con cuscinetto a sfera e losanga di trascinamento removibile per una maggiore rigidità.

High rigidity thanks to the ball bearing nut and the removable diamond plate

COMPATIBILITÀ COMPATIBILITY



Ampia gamma di uscite disponibili adatte al montaggio su qualsiasi tipologia di motorizzato o testa angolare con uscita ER

Wide range of outputs available. Ball bearing nut and removable diamond plate for highest rigidity.

I cambi rapidi modulari Gerardi mantenendo il presetting precedentemente realizzato consentono un notevole risparmio dei costi ed un ottimizzazione dei tempi ciclo. Sono perfettamente compatibili con tutti i motorizzati e le teste angolari aventi uscita ER DIN6499 e possono essere utilizzati sia con refrigerante interno che esterno.

- Nuovi cambi rapidi modulari 2.0 a FORTE SERRAGGIO, 100% Made in Italy.
- Prestazioni garantite e maggior rigidità sui motorizzati Gerardi grazie alla losanga di trascinamento (rimovibile) e alla ghiera con cuscinetto a sfera.
- Adattabili a motorizzati con uscita refrigerante sia interna che esterna.
- Si consiglia di non superare i 10.000 Rpm utilizzando i cambi rapidi

The Gerardi modular quick change adaptors keep the tool presetting previously made and allow great costs and machining times saving. They are perfectly compatible with all driven tools and angle head with ER DIN6499 output and they can be used with internal or external coolant.

- Universal HIGH TORQUE modular quick change adaptor 100% Made in Italy.
- Guaranteed higher rigidity and performances on Gerardi driven tools thanks to the removable diamond plate and the ball bearing nut
- Suitable for ER toolholder with external and internal coolant supply
- Using the quick change adaptors, we suggest not to exceed 10.000 Rpm



Vedi Pagine 7.14 - 7.15 - See pages 7.14 - 7.15



ER OUTPUTS COMPATIBLE



2 YEARS GUARANTEED



100% MADE IN ITALY

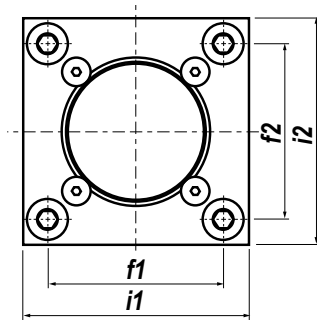
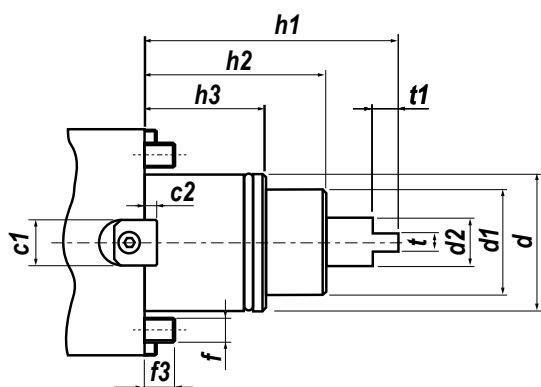


**DOOSAN / HARDINGE / SAMSUNG / HWACHEON
HYUNDAI WIA / VICTOR / HAAS / GOODWAY / JYOTI
TAKISAWA TAIWAN**

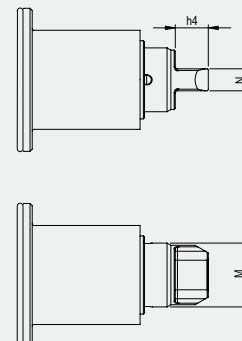


**Uscita - Output
C. ISO26623**

DISPONIBILI SU RICHIESTA
AVAILABLE ON REQUEST



**TENONE MAGGIORATO
BIGGER TENON**



Type	c1	c2	d	d1	d2	f	f1	f2	f3	h1	h2	h3	i1	i2	t	t1	h4	N	Ø M
BMT45	15	4	45	35	14	M8	58	58	10	84	60	40	75	75	6	8,5	-	-	-
BMT55	15	4	55	40	16	M10	64	64	14	104	75	30	85	85	8	8,5	9,5	8	29
BMT65	18	5	65	45	18	M12	70	73	15	112	83	32	94	94	10	14	15	10	29
BMT75	25	5	75	55	23	M12	90	90	15	110	80	43	112	112	14	15	-	-	-
BMT85	25	5	85	65	33,5	M12	100	100	18	140	100	43	125	125	16	20	-	-	-

IN FASE D'ORDINE SPECIFICARE - IN CASE OF ORDER PLEASE SPECIFY:
CONSTRUTTORE, MODELLO E NUMERO POSIZIONI IN TORRETTA - MACHINE BUILDER, MODEL AND TURRET POSITION NUMBERS



**DOTAZIONE STANDARD
STANDARD EQUIPMENT**

Chiave bloccaggio albero / ugello refrigerazione / vite bloccaggio ugello / viti bloccaggio motorizzato / O-ring
 Shaft lock wrench / cooling nozzle / nozzle lock screws / driven tool locking screws / O-ring



CAMBI RAPIDI MODULARI Vedi pag. 7.12 - 7.15
MODULAR QUICK CHANGE See page 7.12 - 7.15

Facile e veloce sistema modulare per il cambio rapido delle diverse tipologie di portautensili con la sede dell'utensile per pinza ER (DIN6499).
 Modular toolholder system for the fitting of toolholders in a spindle unit with ER collets (DIN6499) outputs.

MODELLI DI TORNIO COMPATIBILI
COMPATIBLE LATHE TYPES

DOOSAN

HARDINGE

JYOTI

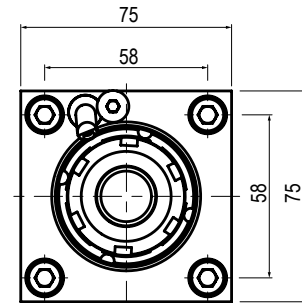
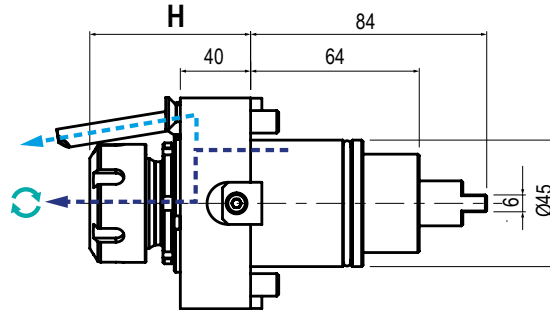
NEXTURN

SAMSUNG

VICTOR

Vedi pagine compatibilità 5.10 / 5.13 - See compatibility pages 5.10 / 5.13

BMT 45



TIPO - TYPE
Assiale
Axial



USCITA - OUTPUT
Porta Pinza
Collet Chunk



REFRIGERANTE
COOLANT
80 bar



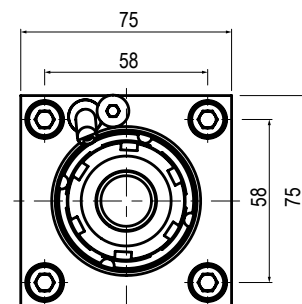
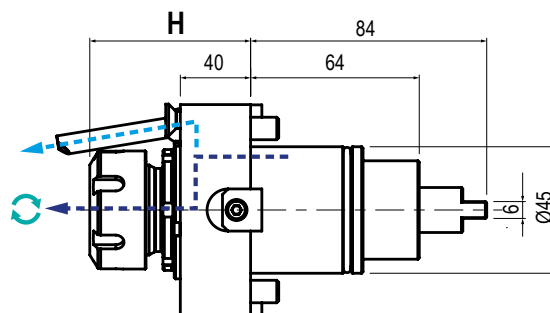
RATIO
1:1



ROTAZIONE - ROTATION
Uguale al mandrino
Same as machine spindle

Code	Output	Int Cool.	H	Nm	Rpm	kw	€
99.DS.A03	ER-25 - Ø1+16	NO	53,5+57,2	35	8.000	6	1.033
99.DS.A04	ER-25 - Ø1+16	✓	53,5+57,2	35	8.000	6	1.179

5



TIPO - TYPE
Assiale
Axial



USCITA - OUTPUT
Porta Pinza
Collet Chunk



REFRIGERANTE
COOLANT
80 bar



RATIO
1:1



ROTAZIONE - ROTATION
Uguale al mandrino
Same as machine spindle

Code	Output	Int Cool.	H	Nm	Rpm	kw	€
99.DS.A83	ER-32 - Ø2+20	NO	76,5+80,2	35	8.000	6	1.493
99.DS.A84	ER-32 - Ø2+20	✓	76,5+80,2	35	8.000	6	1.687

MODELLI DI TORNIO COMPATIBILI
 COMPATIBLE LATHE TYPES

DOOSAN

HARDINGE

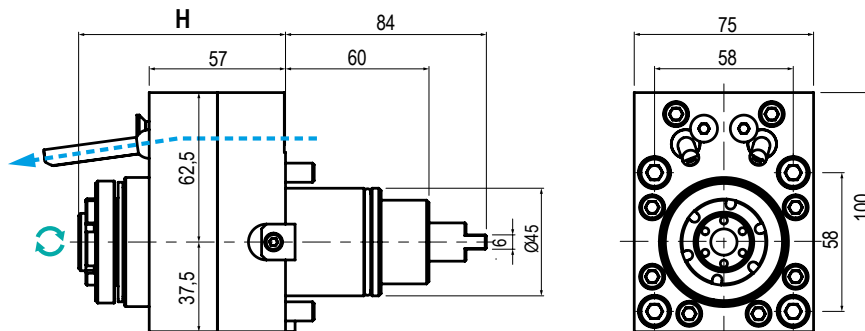
JYOTI

NEXTURN

SAMSUNG

VICTOR

Vedi pagine compatibilità 5.10 / 5.13 - See compatibility pages 5.10 / 5.13

**BMT
45**


TIPO - TYPE

 Assiale
 Axial


USCITA - OUTPUT

 Porta Pinza
 Collet Chunk

 REFRIGERANTE
 COOLANT

 Esterno
 External

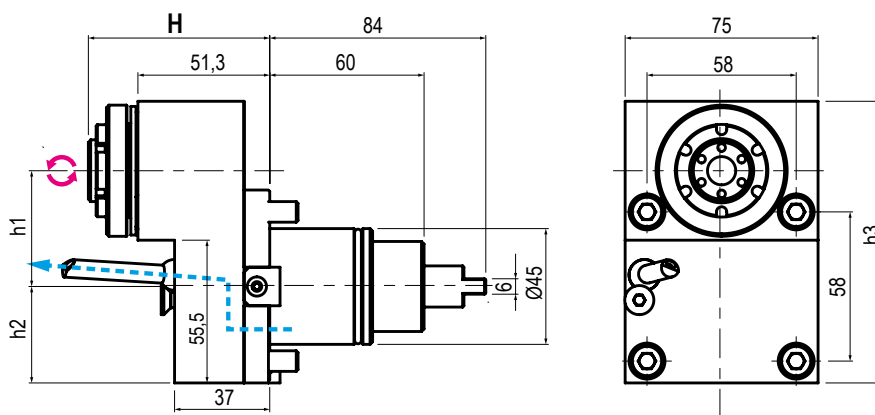

RATIO

1:4


ROTAZIONE - ROTATION

 Uguale al mandrino
 Same as machine spindle

Code	Output	Int Cool.	H	Nm	Rpm	kw	€
99.DS.A05	ER-16 EF - Ø1+10	NO	82,5+86,5	12	32.000	3	5.616



TIPO - TYPE

 Disassato
 Offset Axis


USCITA - OUTPUT

 Porta Pinza
 Collet Chunk

 REFRIGERANTE
 COOLANT

 Esterno
 External


RATIO

1:2


ROTAZIONE - ROTATION

 Opposto al mandrino
 Opposite to machine spindle

Code	Output	Int Cool.	H	h1	h2	h3	Nm	Rpm	kw	€
99.DS.A06	ER-16 EF - Ø1+10	NO	66,8+70,5	45	37,5	109,5	15	16.000	4	5.019

MODELLI DI TORNIO COMPATIBILI
COMPATIBLE LATHE TYPES

DOOSAN

HARDINGE

JYOTI

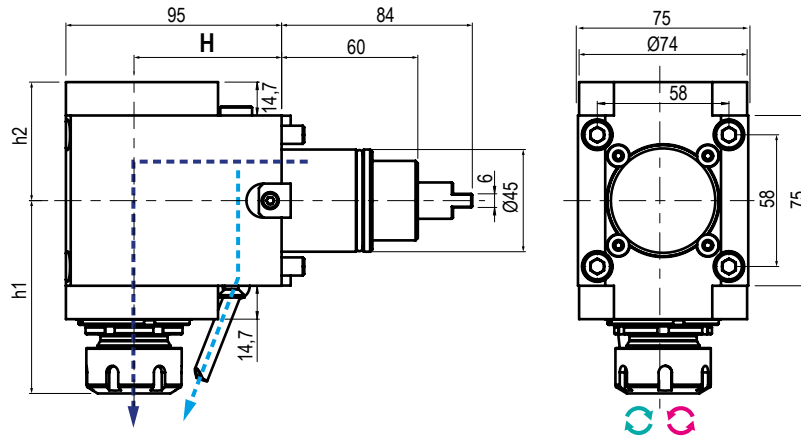
NEXTURN

SAMSUNG

VICTOR

Vedi pagine compatibilità 5.10 / 5.13 - See compatibility pages 5.10 / 5.13

BMT 45



TIPO - TYPE

Radiale
Radial



USCITA - OUTPUT

Porta Pinza
Collet Chunk



REFRIGERANTE
COOLANT

80 bar



RATIO

1:1

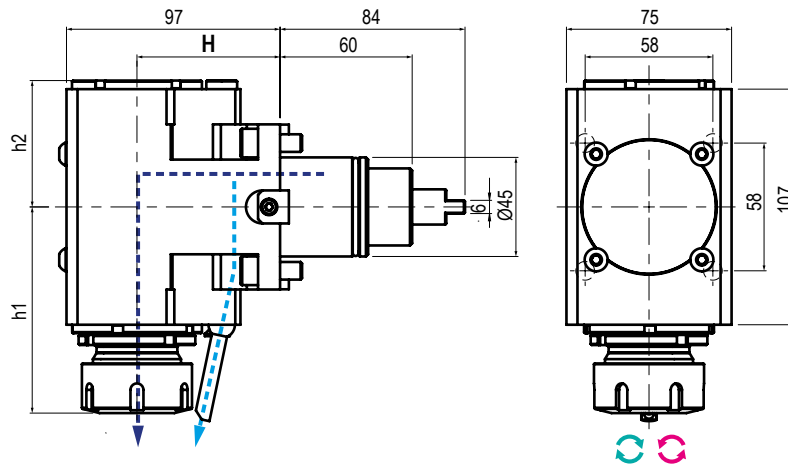


ROTAZIONE - ROTATION

Uguale / opposto al mandrino
Same / opposite as m. spindle

Code	*	Output	Int Cool.	H	h1	h2	Nm	Rpm	kw	€
99.DS.A07		ER-25 - Ø1+16	NO	65	81,2+84,9	52,2	35	8.000	6	1.822
99.DS.A07C		ER-25 - Ø1+16	✓	65	81,2+84,9	52,2	35	8.000	6	2.190

5



TIPO - TYPE

Radiale
Radial



USCITA - OUTPUT

Porta Pinza
Collet Chunk



REFRIGERANTE
COOLANT

80 bar



RATIO

1:1



ROTAZIONE - ROTATION

Uguale / opposto al mandrino
Same / opposite as m. spindle

Code	*	Output	Int Cool.	H	h1	h2	Nm	Rpm	kw	€
99.DS.A97		ER-25 - Ø1+16	NO	85	81,2+84,9	52,2	35	8.000	6	2.024
99.DS.A97C		ER-25 - Ø1+16	✓	85	81,2+84,9	52,2	35	8.000	6	2.400

* N.B: Rotazione uguale al mandrino - Rotation same as machine spindle

Rotazione opposta al mandrino - Rotation opposite as machine spindle

MODELLI DI TORNIO COMPATIBILI
COMPATIBLE LATHE TYPES

DOOSAN

HARDINGE

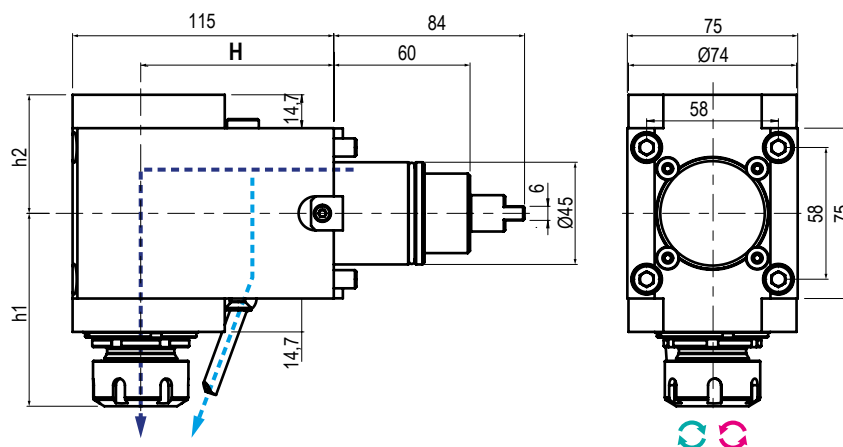
JYOTI

NEXTURN

SAMSUNG

VICTOR

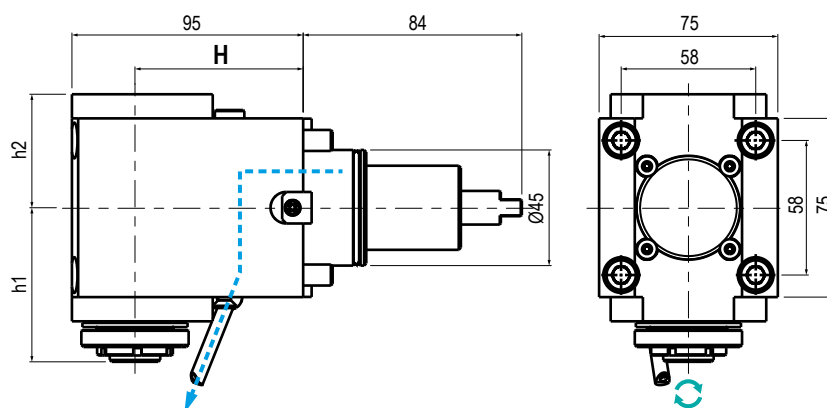
Vedi pagine compatibilità 5.10 / 5.13 - See compatibility pages 5.10 / 5.13



**BMT
45**

	TIPO - TYPE Radiale Radial		USCITA - OUTPUT Porta Pinza Collet Chunk		REFRIGERANTE COOLANT 80 bar		RATIO 1:1		ROTAZIONE - ROTATION Uguale / opposto al mandrino Same / opposite as m. spindle
--	---	--	---	--	--	--	---------------------	--	---

Code	* Output	Int Cool.	H	h1	h2	Nm	Rpm	kw	€
99.DS.A87	ER-32 - Ø2+20	NO	65	89,9+93,6	57,4	35	8.000	6	2.322
99.DS.A87C									
99.DS.A88	ER-32 - Ø2+20	✓	65	89,9+93,6	63,4	35	8.000	6	2.751
99.DS.A88C									



5

	TIPO - TYPE Radiale Radial		USCITA - OUTPUT Porta Pinza Collet Chunk		REFRIGERANTE COOLANT Esterno External		RATIO 1:4 1:2		ROTAZIONE - ROTATION Uguale al mandrino Same as machine spindle
--	---	--	---	--	---	--	-----------------------------------	--	---

Code	Output	Int Cool.	H	h1	h2	Nm	Rpm	kw	€
99.DS.A09	ER-16 EF - Ø1+10	NO	65	66+69,7	52,5	12	32.000	3	5.939
99.DS.A10	ER-16 EF - Ø1+10	NO	65	69,6+73,3	54	15	16.000	4	6.048

* N.B: Rotazione uguale al mandrino - Rotation same as machine spindle Rotazione opposta al mandrino - Rotation opposite as machine spindle

MODELLI DI TORNIO COMPATIBILI
COMPATIBLE LATHE TYPES

DOOSAN

HARDINGE

JYOTI

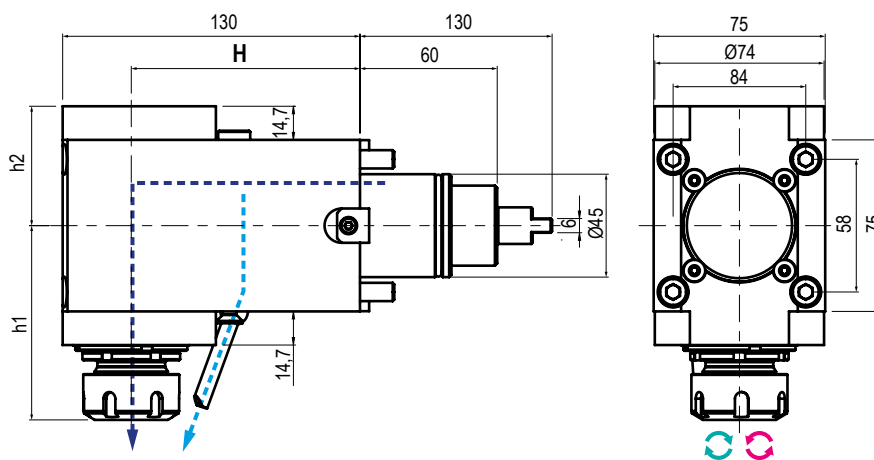
NEXTURN

SAMSUNG

VICTOR

Vedi pagine compatibilità 5.10 / 5.13 - See compatibility pages 5.10 / 5.13

BMT 45



TIPO - TYPE

Radiale
Radial



USCITA - OUTPUT

Porta Pinza
Collet Chuck



REFRIGERANTE
COOLANT

80 bar



RATIO

1:1

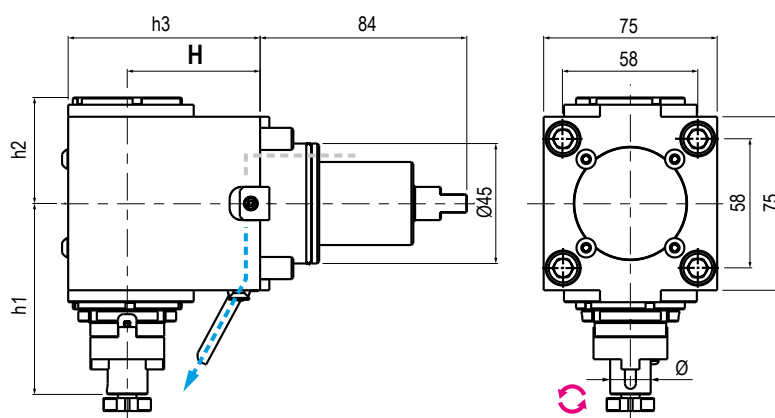


ROTAZIONE - ROTATION

Uguale / opposto al mandrino
Same / opposite as m. spindle

Code	*	Output	Int Cool.	H	h1	h2	Nm	Rpm	kw	€
99.DS.A98		ER-25 - Ø1+16	NO	100	81,2+84,9	52,2	35	8.000	6	2.192
99.DS.A98C		ER-25 - Ø1+16	✓	100	81,2+84,9	52,2	35	8.000	6	2.568

5



TIPO - TYPE

Radiale
Radial



USCITA - OUTPUT

Porta Fresa
Shell End Milling Cutter



REFRIGERANTE
COOLANT

Esterno
External



RATIO

1:1



ROTAZIONE - ROTATION

Opposto al mandrino
Opposite to machine spindle

Code	Output	Int Cool.	H	h1	h2	h3	Nm	Rpm	kw	€
99.DS.A99	Ø16	NO	65	95	52,2	95	35	8.000	6	2.233
99.DS.A100	Ø16	NO	85	95	52,2	115	35	8.000	6	2.400
99.DS.A101	Ø16	NO	100	95	52,2	130	35	8.000	6	2.568

* N.B: Rotazione uguale al mandrino - Rotation same as machine spindle

Rotazione opposta al mandrino - Rotation opposite as machine spindle

MODELLI DI TORNIO COMPATIBILI
 COMPATIBLE LATHE TYPES

DOOSAN

HARDINGE

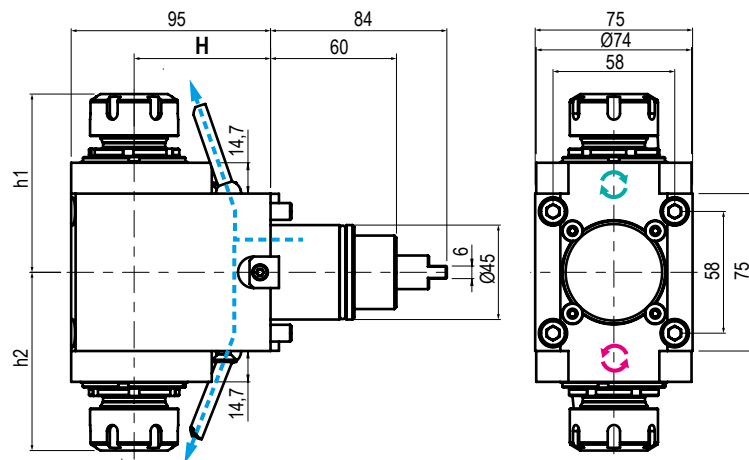
JYOTI

NEXTURN

SAMSUNG

VICTOR

Vedi pagine compatibilità 5.10 / 5.13 - See compatibility pages 5.10 / 5.13

BMT
45


TIPO - TYPE

Doppio Radiale
 Double Radial


USCITA - OUTPUT

Porta Pinza
 Collet Chuck
REFRIGERANTE
COOLANT
Esterno
 External

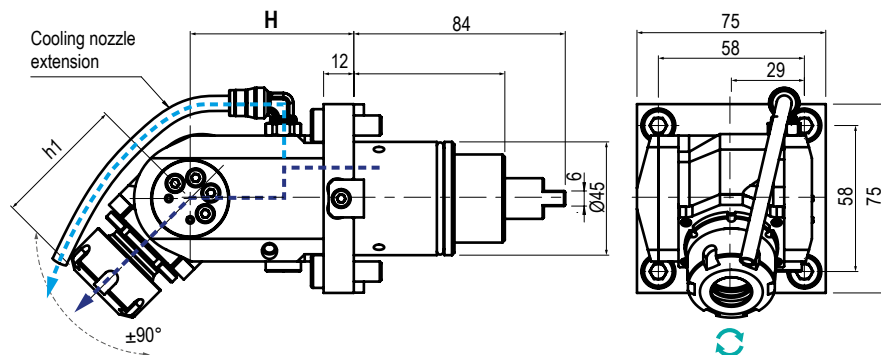
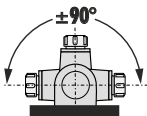

RATIO

1:1


ROTAZIONE - ROTATION

 Uguale / opposto al mandrino
 Same / opposite as m. spindle

Code	Output	Int Cool.	H	h1	h2	Nm	Rpm	kw	€
99.DS.A13	ER-25-25 - Ø1+16	NO	65	81,2+84,9	81,2+84,9	35	8.000	6	2.190
99.DS.A102	ER-32-32 - Ø2+20	NO	65	89,9+93,6	89,9+93,6	35	8.000	6	2.491
99.DS.A103	ER-25-25 - Ø1+16	NO	85	81,2+84,9	81,2+84,9	35	8.000	6	2.751
99.DS.A104	ER-25-25 - Ø1+16	NO	100	81,2+84,9	81,2+84,9	35	8.000	6	2.491



TIPO - TYPE

Orientabile ±90°
 ±90° Adjustable


USCITA - OUTPUT

Portapinza
 Collet Chuck
REFRIGERANTE
COOLANT
80 bar


RATIO

1:1


ROTAZIONE - ROTATION

 Uguale al mandrino
 Same as machine spindle

Code	Output	Int Cool.	H	h1	Nm	Rpm	kw	€
99.DS.A16	ER-20 - Ø1+13	NO	65	48,8+52,5	15	8.000	3	4.698
99.DS.A17	ER-20 - Ø1+13	✓	65	48,8+52,5	15	8.000	3	6.111

* N.B: Rotazione uguale al mandrino - Rotation same as machine spindle

Rotazione opposta al mandrino - Rotation opposite as machine spindle

MODELLI DI TORNIO COMPATIBILI
COMPATIBLE LATHE TYPES

DOOSAN

HARDINGE

GOODWAY

HWACHEON

HYUNDAI WIA

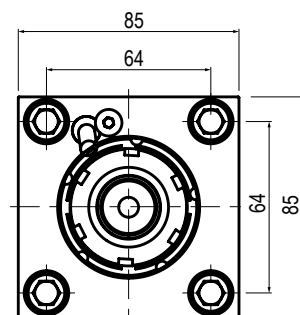
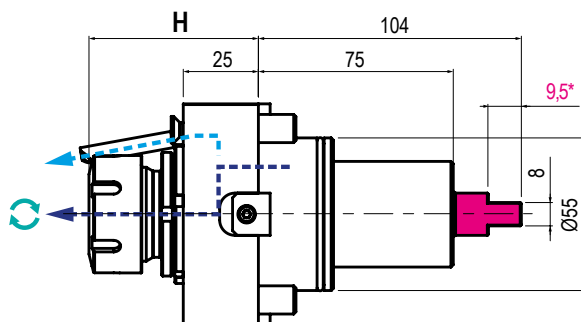
JYOTI

SAMSUNG

VICTOR

Vedi pagine compatibilità 5.10 / 5.13 - See compatibility pages 5.10 / 5.13

BMT 55



*Disponibile versione con tenone maggiorato inserendo T dopo il codice. / Oversized tenon available - add "T" right after the code. (99.DS.A01T)



TIPO - TYPE

Assiale
Axial



USCITA - OUTPUT

Porta Pinza
Collet Chunk



REFRIGERANTE
COOLANT

80 bar



RATIO

1:1

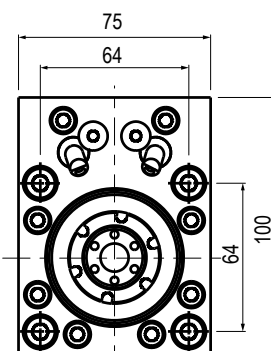
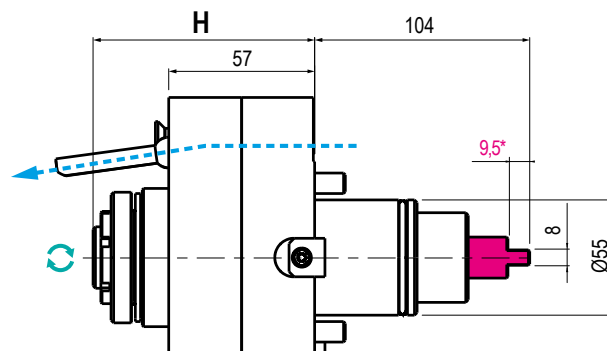


ROTAZIONE - ROTATION

Uguale al mandrino
Same as machine spindle

Code	Output	Int Cool.	H	Nm	Rpm	kw	€
99.DS.A01	ER-25 - Ø1+16	NO	53,5+57,2	40	8.000	8	1.363
99.DS.A02	ER-25 - Ø1+16	✓	53,5+57,2	40	8.000	8	1.243

5



*Disponibile versione con tenone maggiorato inserendo T dopo il codice. / Oversized tenon available - add "T" right after the code. (99.DS.A18T)



TIPO - TYPE

Assiale
Axial



USCITA - OUTPUT

Porta Pinza
Collet Chunk



REFRIGERANTE
COOLANT

Esterno
External



RATIO

1:4



ROTAZIONE - ROTATION

Uguale al mandrino
Same as machine spindle

Code	Output	Int Cool.	H	Nm	Rpm	kw	€
99.DS.A18	ER-16 EF - Ø1+10	NO	82,5+86,5	12	32.000	3	5.513

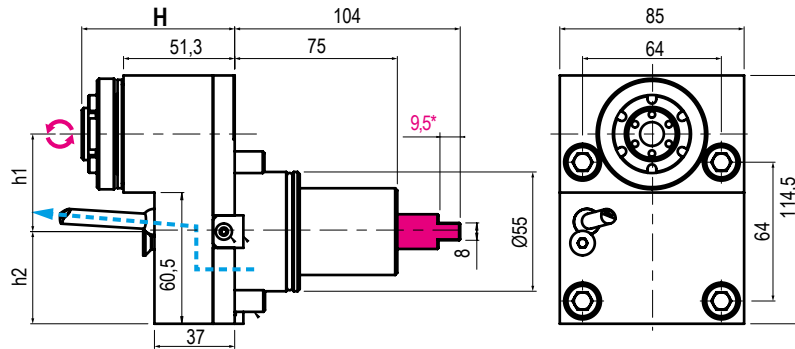
* N.B: Rotazione uguale al mandrino - Rotation same as machine spindle

Rotazione opposta al mandrino - Rotation opposite as machine spindle

MODELLI DI TORNIO COMPATIBILI
 COMPATIBLE LATHE TYPES

DOOSAN HARDINGE GOODWAY HWACHEON HYUNDAI WIA JYOTI SAMSUNG VICTOR

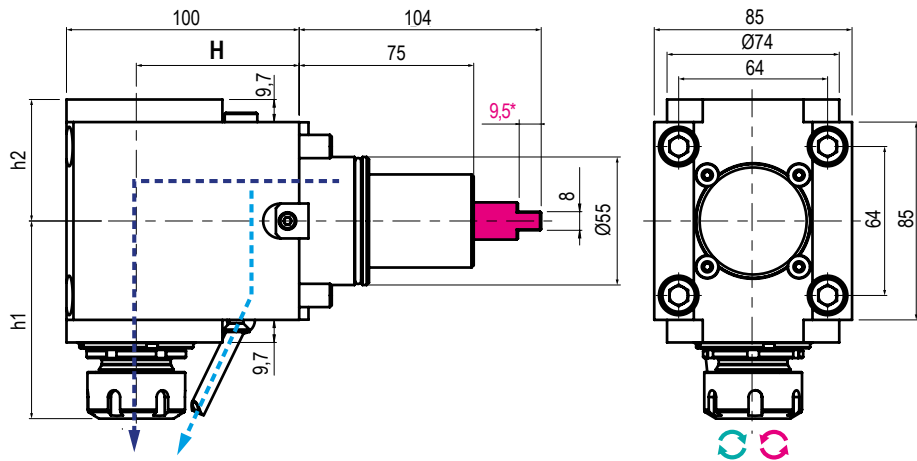
Vedi pagine compatibilità 5.10 / 5.13 - See compatibility pages 5.10 / 5.13

**BMT
55**


*Disponibile versione con tenone maggiorato inserendo T dopo il codice. / Oversized tenon available - add "T" right after the code. (99.DS.A19T)

TIPO - TYPE	USCITA - OUTPUT	REFRIGERANTE COOLANT	RATIO	ROTAZIONE - ROTATION
Disassato Offset Axis	Porta Pinza Collet Chuck	Esterno External	1:2	Opposto al mandrino Opposite to machine spindle

Code	Output	Int Cool.	H	h1	h2	h3	Nm	Rpm	kw	€
99.DS.A19	ER-16 EF - Ø1+10	NO	66,8+70,5	45	42,5	114,5	15	16.000	4	5.513



*Disponibile versione con tenone maggiorato inserendo T dopo il codice. / Oversized tenon available - add "T" right after the code. (99.DS.A11T)

TIPO - TYPE	USCITA - OUTPUT	REFRIGERANTE COOLANT	RATIO	ROTAZIONE - ROTATION
Radiale Radial	Porta Pinza Collet Chuck	80 bar	1:1	Uguale / opposto al mandrino Same / opposite as m. spindle

Code	* Output	Int Cool.	H	h1	h2	Nm	Rpm	kw	€
99.DS.A11	ER-25 - Ø1+16	NO	70	81,2+84,9	52,2	40	8.000	8	2.038
99.DS.A12	ER-25 - Ø1+16	✓	70	81,2+84,9	52,2	40	8.000	8	2.408

* N.B: Rotazione uguale al mandrino - Rotation same as machine spindle Rotazione opposta al mandrino - Rotation opposite as machine spindle

MODELLI DI TORNIO COMPATIBILI
COMPATIBLE LATHE TYPES

DOOSAN

HARDINGE

GOODWAY

HWACHEON

HYUNDAI WIA

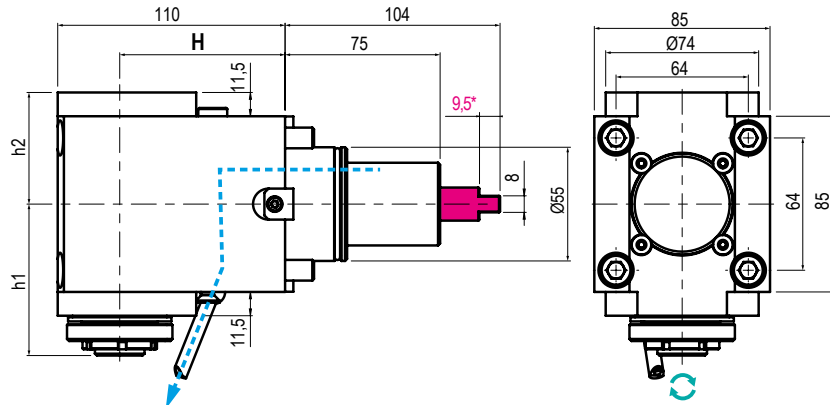
JYOTI

SAMSUNG

VICTOR

Vedi pagine compatibilità 5.10 / 5.13 - See compatibility pages 5.10 / 5.13

BMT 55



*Disponibile versione con tenone maggiorato inserendo T dopo il codice. / Oversized tenon available - add "T" right after the code. (99.DS.A20T)



TIPO - TYPE
Radiale
Radial



USCITA - OUTPUT
Porta Pinza
Collet Chunk



REFRIGERANTE
COOLANT
Esterno
External



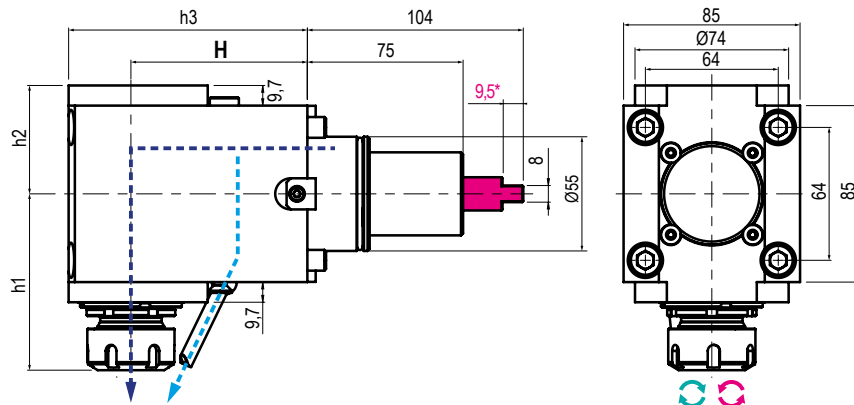
RATIO
1:4
1:2



ROTAZIONE - ROTATION
Uguale al mandrino
Same as machine spindle

Code	Output	Int Cool.	H	h1	h2	Nm	Rpm	kw	€
99.DS.A20	ER-16 EF- Ø1+10	NO	70	69,6÷73,3	54	4	24.000	3	6.051
99.DS.A21	ER-16 EF- Ø1+10	NO	70	69,6÷73,3	54	15	16.000	4	6.051

5



*Disponibile versione con tenone maggiorato inserendo T dopo il codice. / Oversized tenon available - add "T" right after the code. (99.DS.A69T)



TIPO - TYPE
Radiale
Radial



USCITA - OUTPUT
Porta Pinza
Collet Chunk



REFRIGERANTE
COOLANT
80 bar



RATIO
1:1



ROTAZIONE - ROTATION
Uguale / opposto al mandrino
Same / opposite as m. spindle

Code	*	Output	Int Cool.	H	h1	h2	h3	Nm	Rpm	kw	€
99.DS.A69		ER-25 - Ø1+16	NO	60	81,2÷84,9	52,2	90	40	8.000	8	1.947
99.DS.A69C		ER-25 - Ø1+16	✓	60	81,2÷84,9	52,2	90	40	8.000	8	2.450
99.DS.A70		ER-25 - Ø1+16	NO	85	81,2÷84,9	52,2	115	40	8.000	8	2.141
99.DS.A70C		ER-25 - Ø1+16	✓	85	81,2÷84,9	52,2	115	40	8.000	8	2.518
99.DS.A71		ER-25 - Ø1+16	NO	100	81,2÷84,9	52,2	130	40	8.000	8	2.334
99.DS.A71C		ER-25 - Ø1+16	✓	100	81,2÷84,9	52,2	130	40	8.000	8	2.725
99.DS.A72		ER-25 - Ø1+16	NO								
99.DS.A72C		ER-25 - Ø1+16	✓								
99.DS.A81		ER-25 - Ø1+16	NO								
99.DS.A81C		ER-25 - Ø1+16	✓								
99.DS.A82		ER-25 - Ø1+16	NO								
99.DS.A82C		ER-25 - Ø1+16	✓								

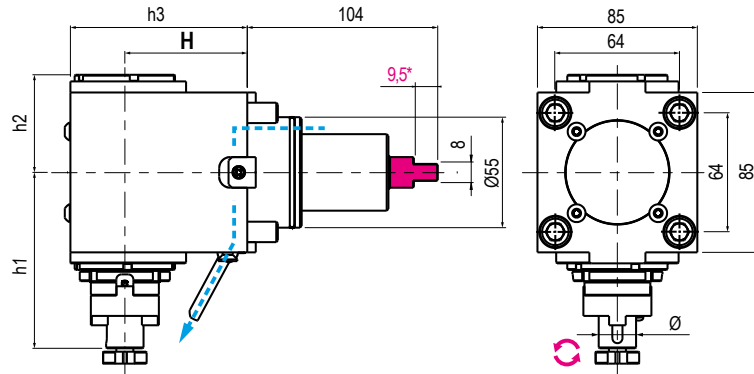
* N.B: Rotazione uguale al mandrino - Rotation same as machine spindle

Rotazione opposta al mandrino - Rotation opposite as machine spindle

MODELLI DI TORNIO COMPATIBILI
 COMPATIBLE LATHE TYPES

DOOSAN | HARDINGE | GOODWAY | HWACHEON | HYUNDAI WIA | JYOTI | SAMSUNG | VICTOR

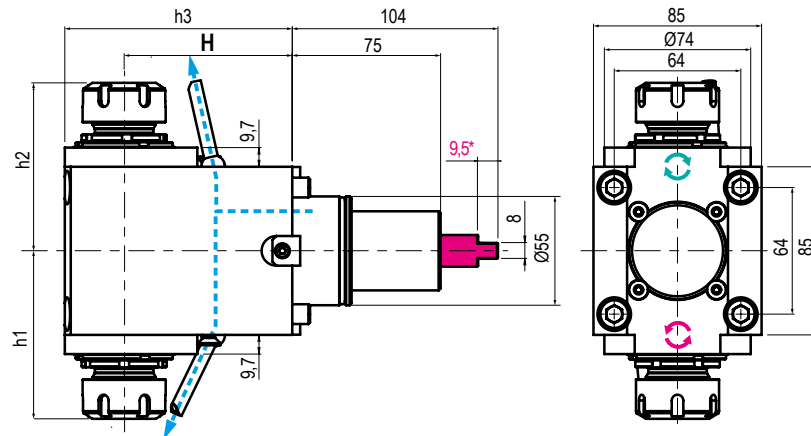
Vedi pagine compatibilità 5.10 / 5.13 - See compatibility pages 5.10 / 5.13

**BMT
55**


*Disponibile versione con tenone maggiorato inserendo T dopo il codice. / Oversized tenon available - add "T" right after the code. (99.DS.A105T)

TIPO - TYPE	USCITA - OUTPUT	REFRIGERANTE COOLANT	RATIO	ROTAZIONE - ROTATION
Radiale Radial	Porta Fresa Shell End Milling Cutter	Esterno External	1:1	Opposto al mandrino Opposite to machine spindle

Code	Output	Int Cool.	H	h1	h2	h3	Nm	Rpm	kw	€
99.DS.A105	Ø16	NO	60	95	52,2	90	40	8.000	8	2.452
99.DS.A106	Ø16	NO	70	95	52,2	100	40	8.000	8	2.452
99.DS.A107	Ø16	NO	85	95	52,2	115	40	8.000	8	2.518
99.DS.A108	Ø16	NO	100	95	52,2	130	40	8.000	8	2.725



*Disponibile versione con tenone maggiorato inserendo T dopo il codice. / Oversized tenon available - add "T" right after the code. (99.DS.A94T)

TIPO - TYPE	USCITA - OUTPUT	REFRIGERANTE COOLANT	RATIO	ROTAZIONE - ROTATION
Doppio Radiale Double Radial	Porta Pinza Collet Chuck	Esterno External	1:1	Ugual ed opposto al mandrino Same and opposite as m. spindle

Code	Output	Int Cool.	H	h1	h2	h3	Nm	Rpm	kw	€
99.DS.A94	ER-25-25 - Ø1÷16	NO	60	81,2÷84,9	81,2÷84,9	90	40	8.000	8	2.491
99.DS.A95	ER-25-25 - Ø1÷16	NO	85	81,2÷84,9	81,2÷84,9	115	40	8.000	8	2.725
99.DS.A96	ER-25-25 - Ø1÷16	NO	100	81,2÷84,9	81,2÷84,9	130	40	8.000	8	2.984

* N.B: Rotazione uguale al mandrino - Rotation same as machine spindle Rotazione opposta al mandrino - Rotation opposite as machine spindle

MODELLI DI TORNIO COMPATIBILI
 COMPATIBLE LATHE TYPES

DOOSAN

HARDINGE

GOODWAY

HWACHEON

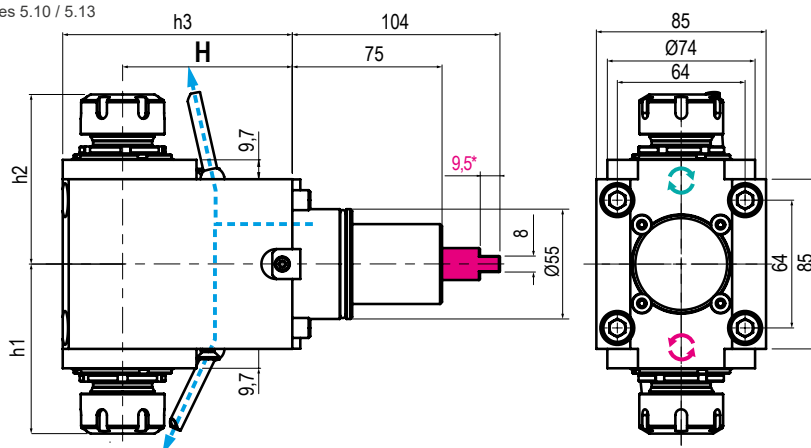
HYUNDAI WIA

JYOTI

SAMSUNG

VICTOR

Vedi pagine compatibilità 5.10 / 5.13 - See compatibility pages 5.10 / 5.13

BMT
55


*Disponibile versione con tenone maggiorato inserendo T dopo il codice. / Oversized tenon available - add "T" right after the code. (99.DS.A24T)


 TIPO - TYPE
Doppio Radiale
 Double Radial

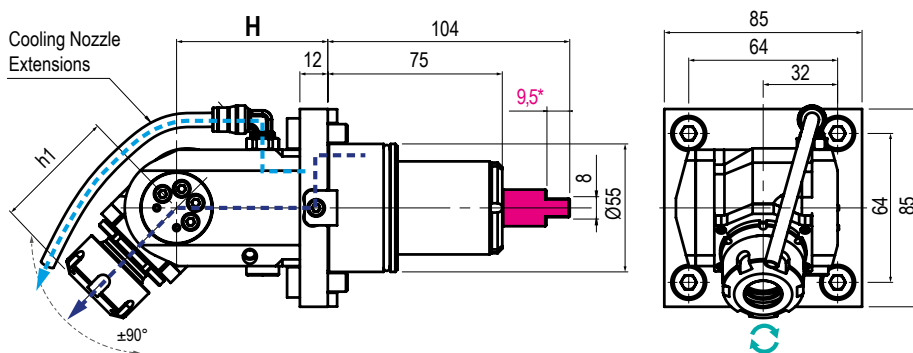
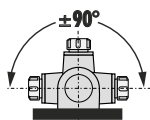
 USCITA - OUTPUT
Porta Pinza
 Collet Chunk

 REFRIGERANTE
 COOLANT
Esterno
 External

 RATIO
1:1

 ROTAZIONE - ROTATION
Uguale ed opposto al mandrino
 Same and opposite as m. spindle

Code	Output	Int Cool.	H	h1	h2	Nm	Rpm	kw	€
99.DS.A24	ER-25-25 - Ø1+16	NO	70	84,9	84,9	40	8.000	8	2.446



*Disponibile versione con tenone maggiorato inserendo T dopo il codice. / Oversized tenon available - add "T" right after the code. (99.DS.A23T)


 TIPO - TYPE
Orientabile ±90°
 ±90° Adjustable

 USCITA - OUTPUT
Porta Pinza
 Collet Chunk

 REFRIGERANTE
 COOLANT
80 bar

 RATIO
1:1

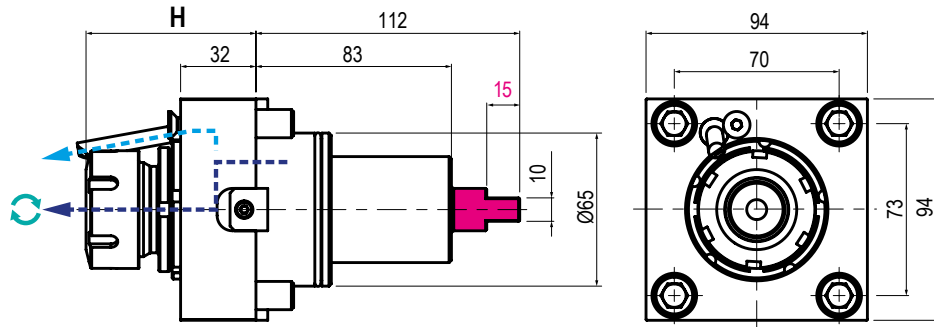
 ROTAZIONE - ROTATION
Uguale al mandrino
 Same as machine spindle

Code	Output	Int Cool.	H	h1	Nm	Rpm	kw	€
99.DS.A23	ER-20 - Ø1+13	NO	65	48,8+52,5	15	8.000	3	4.698
99.DS.A66	ER-20 - Ø1+13	✓	65	48,8+52,5	15	8.000	3	6.111

MODELLI DI TORNIO COMPATIBILI
 COMPATIBLE LATHE TYPES

DOOSAN GOODWAY HAAS HARDINGE HWACHEON HYUNDAI WIA SAMSUNG VICTOR

Vedi pagine compatibilità 5.10 / 5.13 - See compatibility pages 5.10 / 5.13

**BMT
65**


*Disponibile versione con tenone maggiorato inserendo T dopo il codice. / Oversized tenon available - add "T" right after the code. (99.DS.A41T)

	TIPO - TYPE Assiale Axial		USCITA - OUTPUT Porta Pinza Collet Chunk		REFRIGERANTE COOLANT 80 bar		RATIO 1:1		ROTAZIONE - ROTATION Uguale al mandrino Same as machine spindle
--	---	--	--	--	--	--	---------------------	--	---

Code	Output	Int Cool	H	Nm	Rpm	kw	€
99.DS.A41	ER-32 - $\varnothing 2+20$	NO	68,5+72,2	70	6.000	10	1.274
99.DS.A42	ER-32 - $\varnothing 2+20$	✓	68,5+72,2	70	6.000	10	1.465

MODELLI DI TORNIO COMPATIBILI
 COMPATIBLE LATHE TYPES

DOOSAN

GOODWAY

HAAS

HARDINGE

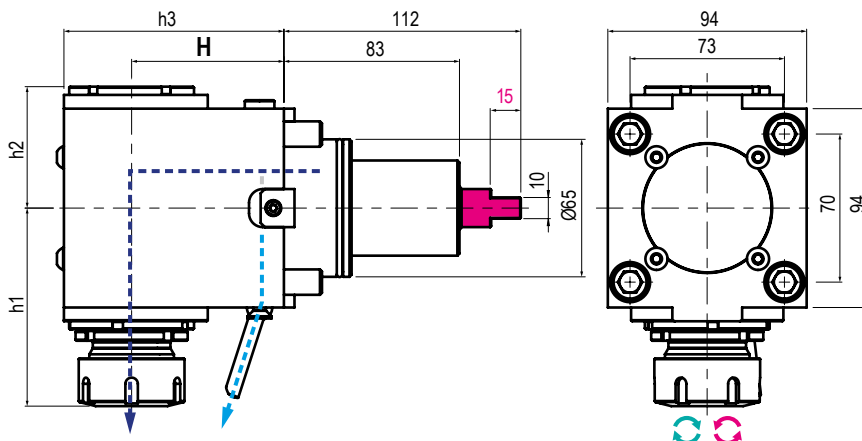
HWACHEON

HYUNDAI WIA

SAMSUNG

VICTOR

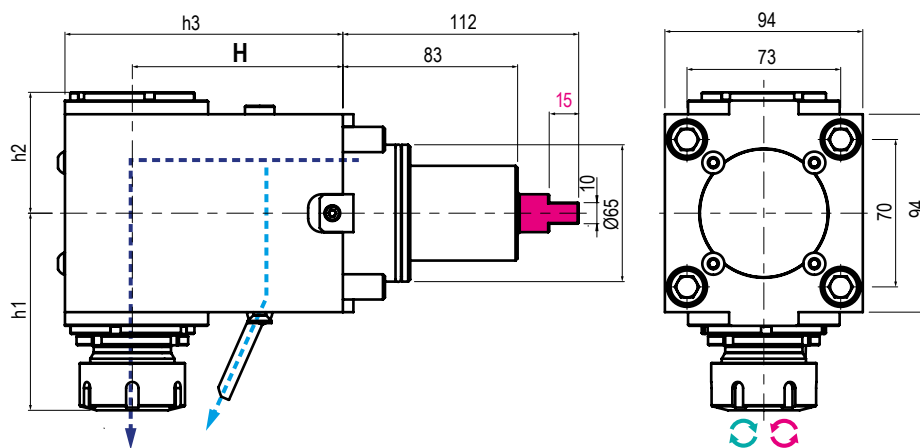
Vedi pagine compatibilità 5.10 / 5.13 - See compatibility pages 5.10 / 5.13

**BMT
65**


*Disponibile versione con tenone maggiorato inserendo T dopo il codice. / Oversized tenon available - add "T" right after the code. (99.DS.A51T)

	TIPO - TYPE Radiale Radial		USCITA - OUTPUT Porta Pinza Collet Chunk		REFRIGERANTE COOLANT 80 bar		RATIO 1:1		ROTAZIONE - ROTATION Uguale / opposto al mandrino Same / opposite as m. spindle
--	---	--	---	--	--	--	---------------------	--	---

Code	*	Output	Int Cool.	H	h1	h2	h3	Nm	Rpm	kw	€
99.DS.A51		ER-32 - Ø2+20	NO	72	89,9+93,6	Max 57,4	104	70	6.000	10	2.140
99.DS.A51C		ER-32 - Ø2+20	NO	72	89,9+93,6	Max 57,4	104	70	6.000	10	2.140
99.DS.A52		ER-32 - Ø2+20	✓	72	89,9+93,6	Max 57,4	104	70	6.000	10	2.534
99.DS.A52C		ER-32 - Ø2+20	✓	72	89,9+93,6	Max 57,4	104	70	6.000	10	2.534

5


*Disponibile versione con tenone maggiorato inserendo T dopo il codice. / Oversized tenon available - add "T" right after the code. (99.DS.A73T)

	TIPO - TYPE Radiale Radial		USCITA - OUTPUT Porta Pinza Collet Chunk		REFRIGERANTE COOLANT 80 bar		RATIO 1:1		ROTAZIONE - ROTATION Uguale / opposto al mandrino Same / opposite as m. spindle
--	---	--	---	--	--	--	---------------------	--	---

Code	*	Output	Int Cool.	H	h1	h2	h3	Nm	Rpm	kw	€
99.DS.A73		ER-32 - Ø2+20	NO	100	89,9+93,6	57,4	132	70	6.000	10	2.310
99.DS.A73C		ER-32 - Ø2+20	NO	100	89,9+93,6	57,4	132	70	6.000	10	2.310
99.DS.A74		ER-32 - Ø2+20	✓	100	89,9+93,6	63,4	132	70	6.000	10	2.711
99.DS.A74C		ER-32 - Ø2+20	✓	100	89,9+93,6	63,4	132	70	6.000	10	2.711

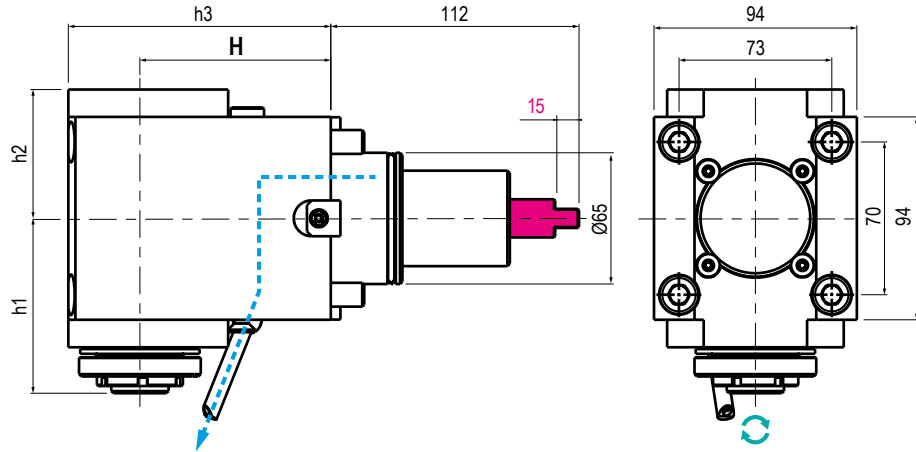
* N.B: Rotazione uguale al mandrino - Rotation same as machine spindle

Rotazione opposta al mandrino - Rotation opposite as machine spindle

MODELLI DI TORNIO COMPATIBILI
 COMPATIBLE LATHE TYPES

DOOSAN GOODWAY HAAS HARDINGE HWACHEON HYUNDAI WIA SAMSUNG VICTOR

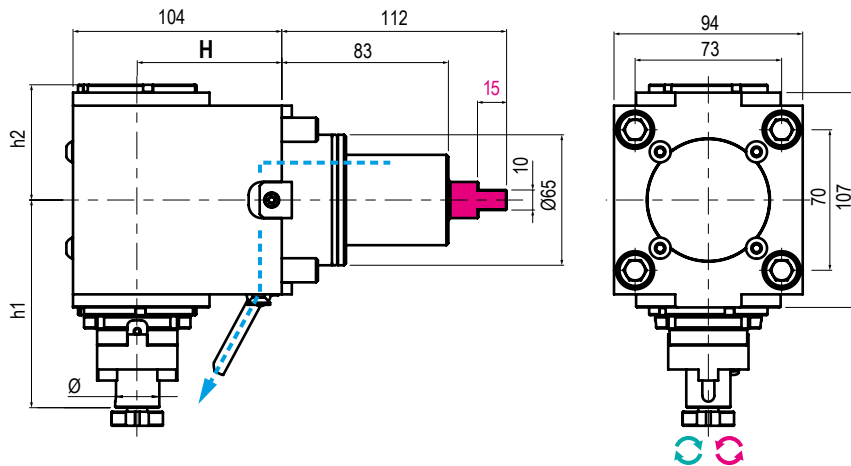
Vedi pagine compatibilità 5.10 / 5.13 - See compatibility pages 5.10 / 5.13


**BMT
65**

*Disponibile versione con tenone maggiorato inserendo T dopo il codice. / Oversized tenon available - add "T" right after the code. (99.DS.A29T)

	TIPO - TYPE Radiale Radial		USCITA - OUTPUT Porta Pinza Collet Chunk		REFRIGERANTE COOLANT Esterno External		RATIO 1:4		ROTAZIONE - ROTATION Uguale al mandrino Same as machine spindle
--	---	--	---	--	--	--	---------------------	--	--

Code	Output	Int Cool.	H	h1	h2	h3	Nm	Rpm	kw	€
99.DS.A29	ER-20 EF- Ø1+13	NO	72	89,9+93,6	57,4	104	35	24.000	8	7.522
99.DS.A30	ER-20 EF-Ø1+13	NO	72	89,9+93,6	57,4	112	20	24.000	8	7.522



*Disponibile versione con tenone maggiorato inserendo T dopo il codice. / Oversized tenon available - add "T" right after the code. (99.DS.A62T)

	TIPO - TYPE Radiale Radial		USCITA - OUTPUT Porta Fresa Shell End Milling Cutter		REFRIGERANTE COOLANT Esterno External		RATIO 1:1		ROTAZIONE - ROTATION Uguale / opposto al mandrino Same / opposite as m. spindle
--	---	--	---	--	--	--	---------------------	--	--

Code	Output	Int Cool.	H	h1	h2	Nm	Rpm	kw	€
99.DS.A62	Ø22	NO	72	103,5	57,4	70	6.000	10	2.582
99.DS.A111	Ø22	NO	100	103,5	57,4	70	6.000	10	2.710

* N.B: Rotazione uguale al mandrino - Rotation same as machine spindle Rotazione opposta al mandrino - Rotation opposite as machine spindle

MODELLI DI TORNIO COMPATIBILI
COMPATIBLE LATHE TYPES

DOOSAN

GOODWAY

HAAS

HARDINGE

HWACHEON

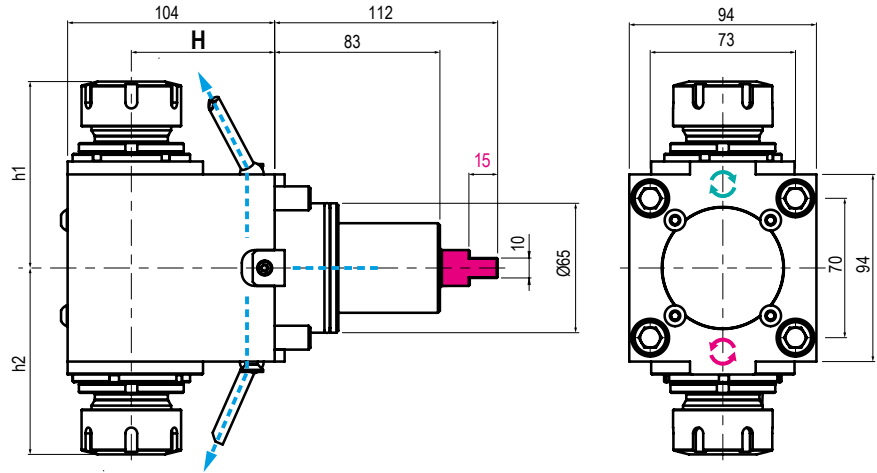
HYUNDAI WIA

SAMSUNG

VICTOR

Vedi pagine compatibilità 112 5.133 - See compatibility pages 502 5.53

BMT 65



*Disponibile versione con tenone maggiorato inserendo T dopo il codice. / Oversized tenon available - add "T" right after the code. (99.DS.A31T)



TIPO - TYPE
Doppio Radiale
Double Radial



USCITA - OUTPUT
Porta Pinza
Collet Chuck



REFRIGERANTE
COOLANT
Esterno
External

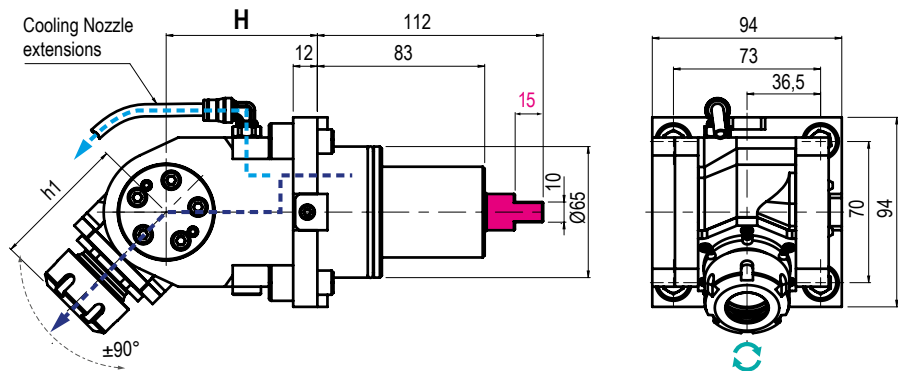
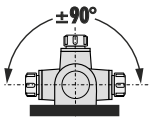


RATIO
1:1



ROTAZIONE - ROTATION
Uguale / opposto al mandrino
Same / opposite as m. spindle

Code	Output	Int Cool.	H	h1	h2	Nm	Rpm	kw	€
99.DS.A31	ER-32-32 - Ø2+20	NO	72	93+93,6	Max 93,6	70	6.000	10	2.572
99.DS.A78	ER-32-32 - Ø2+20	NO	100	93+93,6	93+93,6	70	6.000	10	2.854



*Disponibile versione con tenone maggiorato inserendo T dopo il codice. / Oversized tenon available - add "T" right after the code. (99.DS.A64T)



TIPO - TYPE
Orientabile ±90°
±90° Adjustable



USCITA - OUTPUT
Porta Pinza
Collet Chuck



REFRIGERANTE
COOLANT
80 bar



RATIO
1:1



ROTAZIONE - ROTATION
Uguale al mandrino
Same as machine spindle

Code	Output	Int Cool.	H	h1	Nm	Rpm	kw	€
99.DS.A64	ER-25 - Ø1+16	NO	75	63,5+67,2	25	6.000	4	5.221
99.DS.A65	ER-25 - Ø1+16	✓	75	63,5+67,2	25	6.000	4	6.748

* N.B: Rotazione uguale al mandrino - Rotation same as machine spindle

Rotazione opposta al mandrino - Rotation opposite as machine spindle

MODELLI DI TORNIO COMPATIBILI
 COMPATIBLE LATHE TYPES

DOOSAN

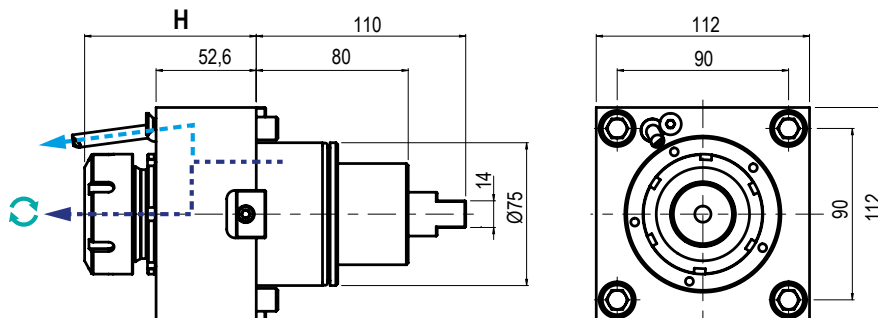
HWACHEON

HYUNDAI WIA

SAMSUNG

VICTOR

Vedi pagine compatibilità 5.10 / 5.13 - See compatibility pages 5.10 / 5.13

**BMT
75**


TIPO - TYPE

 Assiale
Axial


USCITA - OUTPUT

 Porta Pinza
Collet Chunk

 REFRIGERANTE
COOLANT

80 bar



RATIO

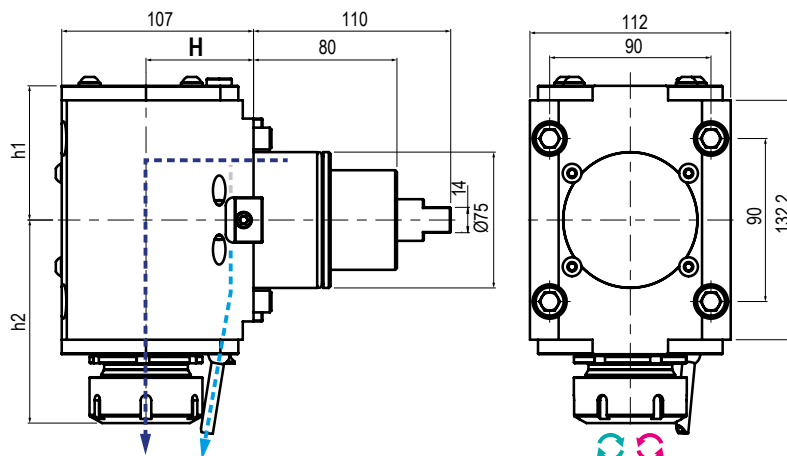
1:1



ROTAZIONE - ROTATION

 Uguale al mandrino
Same as machine spindle

Code	Output	Int Cool.	H	Nm	Rpm	kw	€
99.DS.A34	ER-40 - Ø3-30	NO	86,5+90,2	100	6.000	12	1.497
99.DS.A35	ER-40 - Ø3-30	✓	86,5+90,2	100	6.000	12	1.720



TIPO - TYPE

 Radiale
Radial


USCITA - OUTPUT

 Porta Pinza
Collet Chunk

 REFRIGERANTE
COOLANT

80 bar



RATIO

1:1



ROTAZIONE - ROTATION

 Uguale / opposto al mandrino
Same / opposite as m. spindle

Code	*	Output	Int Cool.	H	h1	h2	Nm	Rpm	kw	€
99.DS.A38		ER-40 - Ø3-30	NO	60	74,1	108,3+112,1	100	6.000	12	3.311
99.DS.A38C										
99.DS.A39		ER-40 - Ø3-30	✓	60	74,1	108,3+112,1	100	6.000	12	3.973
99.DS.A39C										

* N.B: Rotazione uguale al mandrino - Rotation same as machine spindle

Rotazione opposta al mandrino - Rotation opposite as machine spindle

MODELLI DI TORNIO COMPATIBILI
 COMPATIBLE LATHE TYPES

DOOSAN

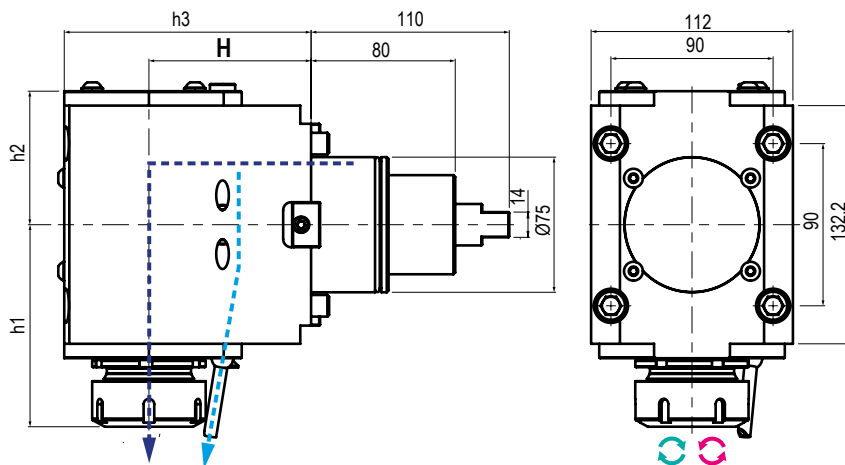
HWACHEON

HYUNDAI WIA

SAMSUNG

VICTOR

Vedi pagine compatibilità 5.10 / 5.13 - See compatibility pages 5.10 / 5.13

**BMT
75**


TIPO - TYPE

 Radiale
 Radial


USCITA - OUTPUT

 Porta Pinza
 Collet Chuck
REFRIGERANTE
COOLANT

80 bar



RATIO

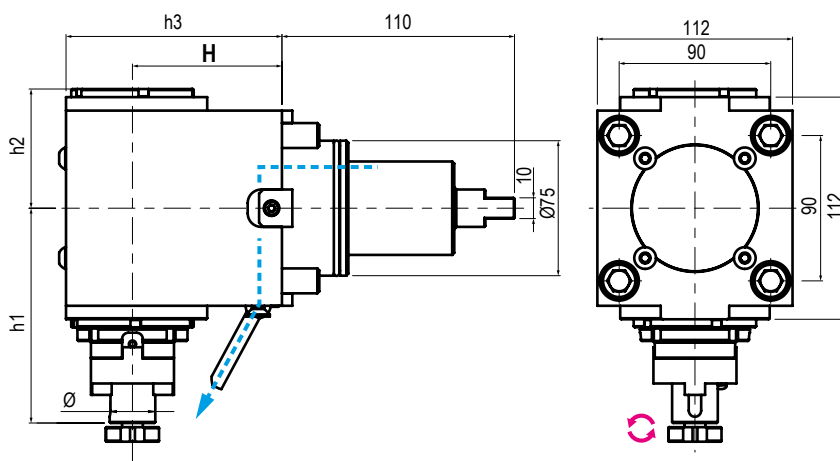
1:1



ROTAZIONE - ROTATION

 Uguale / opposto al mandrino
 Same / opposite as m. spindle

Code	*	Output	Int Cool.	H	h1	h2	h3	Nm	Rpm	kw	€
99.DS.A75		ER-40 - Ø3-30	NO	90	108,3±112,1	74,1	137	100	6.000	12	3.373
99.DS.A75C		ER-40 - Ø3-30	✓	90	108,3±112,1	74,1	137	100	6.000	12	4.047
99.DS.A76		ER-40 - Ø3-30	NO	110	108,3±112,1	74,1	157	100	6.000	12	3.373
99.DS.A76C		ER-40 - Ø3-30	✓	110	108,3±112,1	74,1	157	100	6.000	12	4.047
99.DS.A85		ER-40 - Ø3-30	NO	90	108,3±112,1	74,1	137	100	6.000	12	3.373
99.DS.A85C		ER-40 - Ø3-30	✓	90	108,3±112,1	74,1	137	100	6.000	12	4.047
99.DS.A86		ER-40 - Ø3-30	NO	110	108,3±112,1	74,1	157	100	6.000	12	3.373
99.DS.A86C		ER-40 - Ø3-30	✓	110	108,3±112,1	74,1	157	100	6.000	12	4.047

5


TIPO - TYPE

 Radiale
 Radial


USCITA - OUTPUT

 Porta Fresa
 Shell End Milling Cutter
REFRIGERANTE
COOLANT

80 bar



RATIO

1:1



ROTAZIONE - ROTATION

 Opposto al mandrino
 Opposite to machine spindle

Code	Output	Int Cool.	H	h1	h2	h3	Nm	Rpm	kw	€
99.DS.A112	Ø27	NO	60	120	74,1	107	100	6.000	12	4.047
99.DS.A113	Ø27	NO	90	120	74,1	137	100	6.000	12	4.047
99.DS.A114	Ø27	NO	110	120	74,1	157	100	6.000	12	4.047

* N.B: Rotazione uguale al mandrino - Rotation same as machine spindle

Rotazione opposta al mandrino - Rotation opposite as machine spindle

MODELLI DI TORNIO COMPATIBILI
 COMPATIBLE LATHE TYPES

DOOSAN

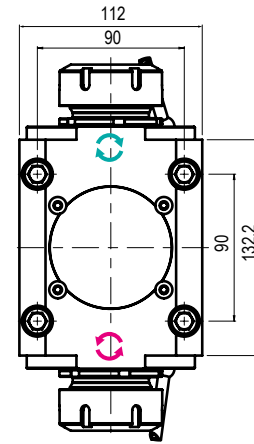
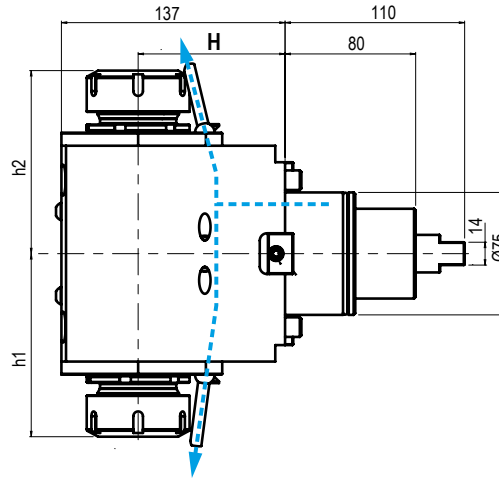
HWACHEON

HYUNDAI WIA

SAMSUNG

VICTOR

Vedi pagine compatibilità 5.10 / 5.13 - See compatibility pages 5.10 / 5.13


**BMT
75**


TIPO - TYPE

Doppio Radiale
 Double Radial


USCITA - OUTPUT

Porta Pinza
 Collet Chuck

 REFRIGERANTE
 COOLANT

Esterno
 External

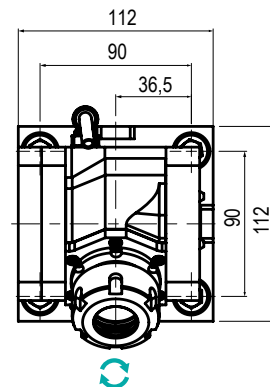
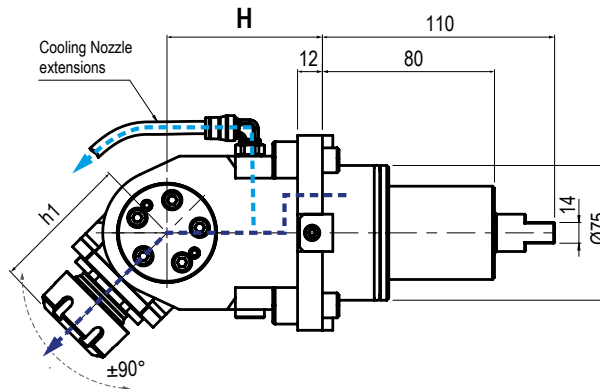
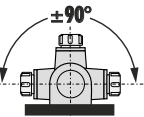

RATIO

1:1


ROTAZIONE - ROTATION

Uguale / opposto al mandrino
 Same / opposite as m. spindle

Code	Output	Int Cool.	H	h1	h2	Nm	Rpm	kw	€
99.DS.A44	ER-40-40 - Ø3-30	NO	60	108,4±112,1	108,4±112,1	100	6.000	12	3.973
99.DS.A79	ER-40-40 - Ø3-30	NO	90	108,4±112,1	108,4±112,1	100	6.000	12	4.202
99.DS.A80	ER-40-40 - Ø3-30	NO	110	108,4±112,1	108,4±112,1	100	6.000	12	4.202



TIPO - TYPE

Orientabile ±90°
 ±90° Adjustable


USCITA - OUTPUT

Portapinza
 Collet Chuck

 REFRIGERANTE
 COOLANT

80 bar


RATIO

1:1


ROTAZIONE - ROTATION

Uguale al mandrino
 Same as machine spindle

Code	Output	Int Cool.	H	h1	Nm	Rpm	kw	€
99.DS.A47	ER-25 Ø1±16	NO	75	63,5±67,2	25	6.000	4	5.221
99.DS.A48	ER-25 Ø1±16	✓	75	63,5±67,2	25	6.000	4	6.748

* N.B: Rotazione uguale al mandrino - Rotation same as machine spindle

Rotazione opposta al mandrino - Rotation opposite as machine spindle

MODELLI DI TORNIO COMPATIBILI
 COMPATIBLE LATHE TYPES

DOOSAN

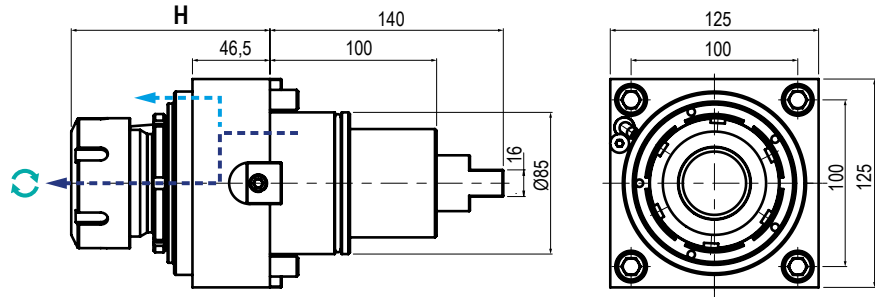
HWACHEON

HYUNDAI WIA

SAMSUNG

VICTOR

Vedi pagine compatibilità 5.10 / 5.13 - See compatibility pages 5.10 / 5.13

BMT
85

 TIPO - TYPE
Assiale
 Axial

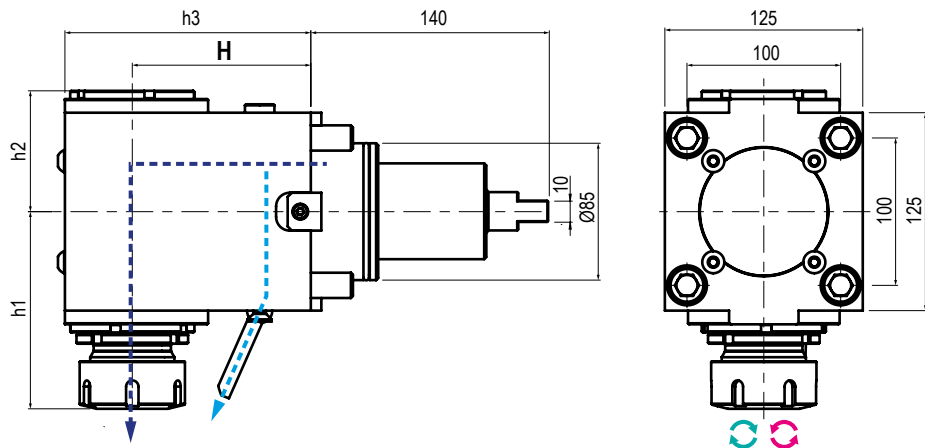
 USCITA - OUTPUT
Porta Pinza
 Collet Chuck

 REFRIGERANTE
 COOLANT
80 bar

 RATIO
1:1

 ROTAZIONE - ROTATION
 Uguale al mandrino
 Same as machine spindle

Code	Output	Int Cool.	H	Nm	Rpm	kw	€
99.DS.A90	ER-50 Ø7+34	NO	112+119,2	150	3.200	15	1.947
99.DS.A50	ER-50 Ø7+34	✓	112+119,2	150	3.200	15	2.140


 TIPO - TYPE
Radiale
 Radial

 USCITA - OUTPUT
Porta Pinza
 Collet Chuck

 REFRIGERANTE
 COOLANT
80 bar

 RATIO
1:1

 ROTAZIONE - ROTATION
 Uguale / opposto al mandrino
 Same / opposite as m. spindle

Code	*	Output	Int Cool.	H	h1	h2	h3	Nm	Rpm	kw	€
99.DS.A77	■	ER-50 Ø7+34	NO	85	140,3+147,7	91,6	136,5	150	3.200	15	4.540
99.DS.A77C	■	ER-50 Ø7+34	✓	85	140,3+147,7	91,6	136,5	150	3.200	15	5.059
99.DS.A56	■	ER-50 Ø7+34	NO	110	140,3+147,7	91,6	161,5	150	3.200	15	4.540
99.DS.A56C	■	ER-50 Ø7+34	✓	110	140,3+147,7	91,6	161,5	150	3.200	15	5.059
99.DS.A89	■	ER-50 Ø7+34	NO	110	140,3+147,7	91,6	161,5	150	3.200	15	5.059
99.DS.A89C	■	ER-50 Ø7+34	✓	110	140,3+147,7	91,6	161,5	150	3.200	15	5.059

* N.B: ■ Rotazione uguale al mandrino - Rotation same as machine spindle

■ Rotazione opposta al mandrino - Rotation opposite as machine spindle

MODELLI DI TORNIO COMPATIBILI
 COMPATIBLE LATHE TYPES

DOOSAN

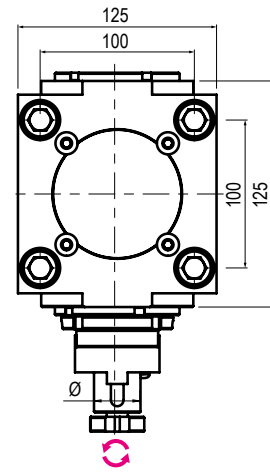
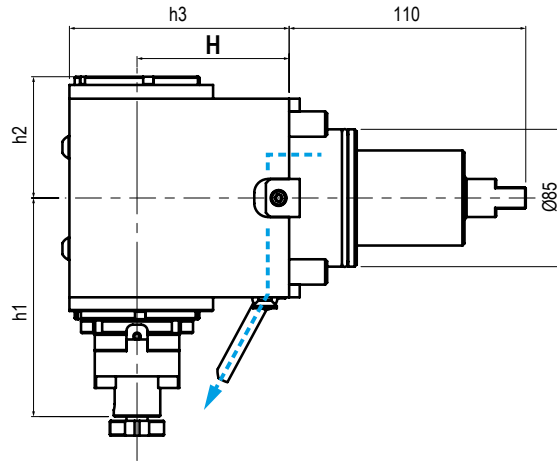
HWACHEON

HYUNDAI WIA

SAMSUNG

VICTOR

Vedi pagine compatibilità 5.10 / 5.13 - See compatibility pages 5.10 / 5.13


**BMT
85**


TIPO - TYPE

 Radiale
 Radial


USCITA - OUTPUT

 Porta Fresa
 Shell End Milling Cutter
REFRIGERANTE
COOLANT
 Esterno
 External


RATIO

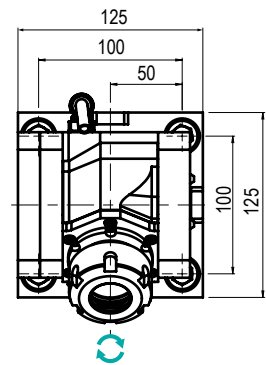
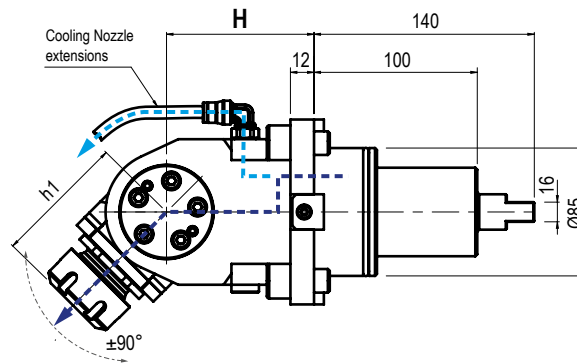
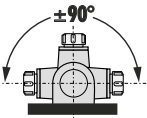
1:1



ROTAZIONE - ROTATION

 Opposto al mandrino
 Opposite to machine spindle

Code	Output	Int Cool.	H	h1	h2	h3	Nm	Rpm	kw	€
99.DS.A115	Ø27	NO	85	136	91,6	136,5	150	3.200	15	5.059
99.DS.A116	Ø27	NO	110	136	91,6	161,5	150	3.200	15	5.059



TIPO - TYPE

 Orientabile ±90°
 ±90° Adjustable


USCITA - OUTPUT

 Porta Pinza
 Collet Chuck
REFRIGERANTE
COOLANT

80 bar



RATIO

1:1



ROTAZIONE - ROTATION

 Uguali al mandrino
 Same as machine spindle

Code	Output	Int Cool.	H	h1	Nm	Rpm	kw	€
99.DS.A60	ER-32 Ø2+20	NO	167,5	52,5	50	4.000	6	6.748
99.DS.A61	ER-32 Ø2+20	✓	167,5	52,5	50	4.000	6	7.512

* N.B: Rotazione uguale al mandrino - Rotation same as machine spindle

Rotazione opposta al mandrino - Rotation opposite as machine spindle



**NEW
2024**

In arrivo Motorizzati Potenziati! Upgraded Driven Tools are coming!

HIGH PERFORMANCE

Elevata coppia e 12.000 Rpm per lavorazioni a secco!
High torque and 12.000 Rpm for dry running!

Modelli Biglia già disponibili a catalogo. Prossimamente DMG MORI!
Biglia models already available in the catalogue. Coming soon DMG MORI!



MASSIME PRESTAZIONI E PROGETTAZIONE OTTIMIZZATA

Maximum Performance and Optimised Design

- Progettazione ottimizzata nella struttura e nei cuscinetti
- Migliori performance in fresatura e foratura
- Albero principale esente da usura
- Optimized design in the structure and bearings
- Better performance in milling and drilling
- Wear-free main shaft



EFFICIENZA TERMICA E MANUTENZIONE SEMPLIFICATA

Thermal efficiency and simplified maintenance

- Ridotto incremento delle temperature
- Tenuta meccanica senza guarnizione
- Montaggio smontaggio semplificati
- Intervalli di manutenzione ridotti
- Reduced increase in temperatures
- Mechanical seal without gasket
- Simplified assembly and disassembly
- Reduced maintenance intervals



POSSIBILITÀ DI LAVORARE A SECCO

Dry running available

- Possibilità di lavorare a secco ad alte velocità (ma con valori ridotti del 70%)
- Continuo miglioramento della tecnologia di tenuta
- Possibility of dry running at high speeds (but with values reduced by 70%)
- Continuous improvement of sealing technology



CHIAVE DI BLOCCAGGIO CON SISTEMA "SENZA MANI"

'Hands-free' locking wrench

- La chiave di bloccaggio dell'albero portapinzza rimane fissa liberando una mano per un migliore serraggio dell'utensile
- Ridotto il tempo operativo di attrezzaggio
- The collet holder shaft locking key remains fixed, freeing one hand for better tightening of the tool
- Reduced operating time when tooling up the machine.

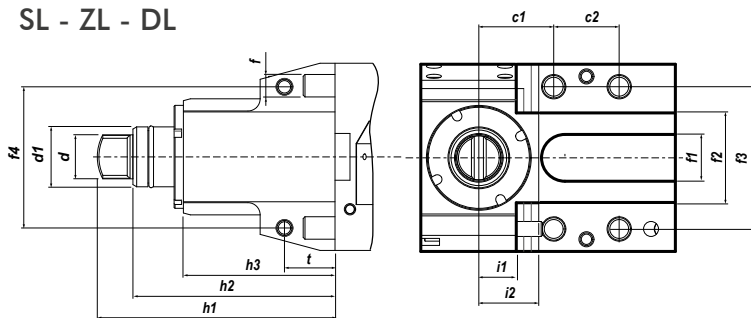
Contatta il tuo Agente di zona - Ask to your area Distributor

PROSSIMAMENTE NUOVI MODELLI!
NEW MODELS COMING SOON!

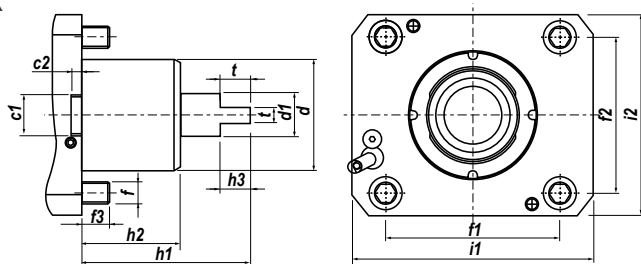


Uscita - Output
C. ISO26623
DISPONIBILI SU RICHIESTA
AVAILABLE ON REQUEST

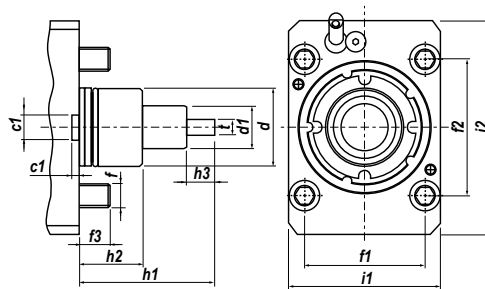
SL - ZL - DL



NLX



NZ



	c1	c2	d	d1	f	f1	f2	f3	f4	h1	h2	h3	i1	i2	t
NLX	20	5,5	60	23,7	M12	94	84	15	-	91	53	16,5	130	108	8
NZ	12	4,5	40	22	M10	70	62	16	-	69	32	14,4	78	110	8
SL-ZL-DL	40	35	23,5	32	M12	25	48	76	76	127	107,96	81	20	32	27

IN FASE D'ORDINE SPECIFICARE - IN CASE OF ORDER PLEASE SPECIFY:
 COSTRUTTORE, MODELLO E NUMERO POSIZIONI IN TORRETTA - MACHINE BUILDER, MODEL AND TURRET POSITION NUMBERS



DOTAZIONE STANDARD
STANDARD EQUIPMENT

Chiave bloccaggio albero / ugello refrigerazione / vite bloccaggio ugello / viti bloccaggio motorizzato / O-ring
 Shaft lock wrench / cooling nozzle / nozzle lock screws / driven tool locking screws / O-ring



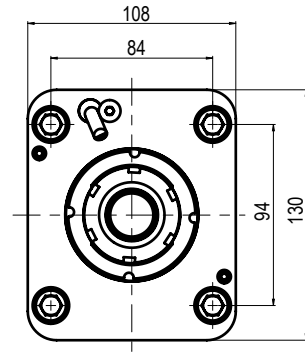
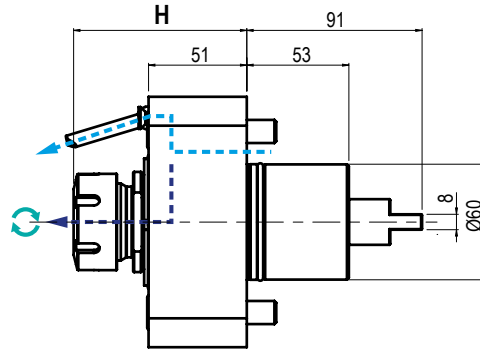
CAMBI RAPIDI MODULARI Vedi pag. 7.12 - 7.15
 MODULAR QUICK CHANGE See page 7.12 - 7.15

Facile e veloce sistema modulare per il cambio rapido delle diverse tipologie di portautensili con la sede dell'utensile per pinza ER (DIN6499).
 Modular toolholder system for the fitting of toolholders in a spindle unit with ER collets (DIN6499) outputs.

MODELLI DI TORNIO COMPATIBILI
 COMPATIBLE LATHE TYPES

DMG MORI

Vedi pagine compatibilità 5.10 / 5.13 - See compatibility pages 5.10 / 5.13

NLX


TIPO - TYPE

 Assiale
 Axial


USCITA - OUTPUT

 Porta Pinza
 Collet Chunk

 REFRIGERANTE
 COOLANT

80 bar



RATIO

1:1

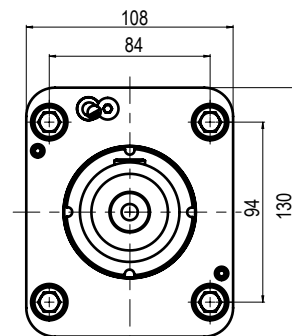
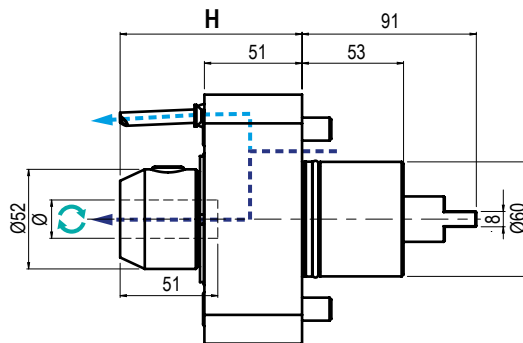


ROTAZIONE - ROTATION

 Uguale al mandrino
 Same as machine spindle

Code	Output	Int Cool.	H	Nm	Rpm	kw	€
99.MS.A80	ER-25 - Ø1÷16	NO	81,3 ÷ 85	60	10.000	10	1.272
99.MS.A59	ER-32 - Ø2÷20	NO	86,2 ÷ 89,9	60	10.000	10	1.249
99.MS.A62	ER-40 - Ø3÷30	NO	88,3 ÷ 92	60	10.000	10	1.249
99.MS.A81	ER-25 - Ø1÷16	✓	81,3 ÷ 85	60	10.000	10	1.882
99.MS.A60	ER-32 - Ø2÷20	✓	86,2 ÷ 89,9	60	10.000	10	1.847
99.MS.A63	ER-40 - Ø3÷30	✓	88,3 ÷ 92	60	10.000	10	1.847

5



TIPO - TYPE

 Assiale
 Axial


USCITA - OUTPUT

Weldon


 REFRIGERANTE
 COOLANT

80 bar



RATIO

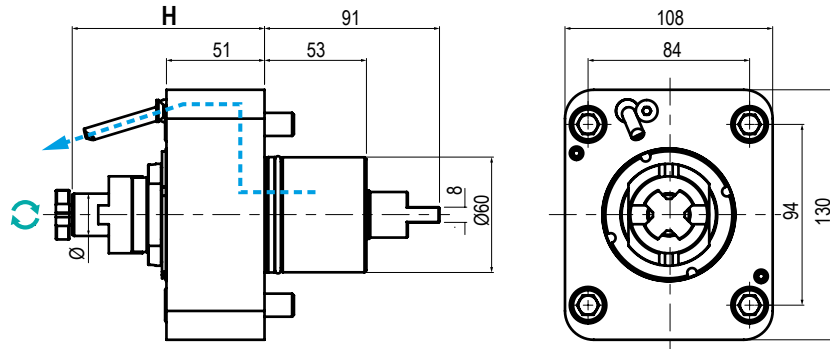
1:1



ROTAZIONE - ROTATION

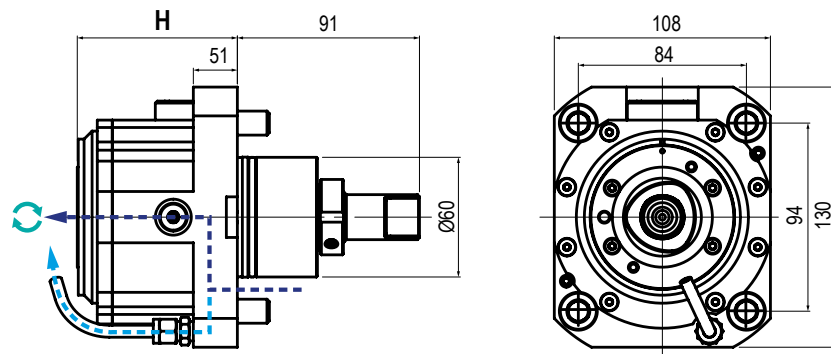
 Uguale al mandrino
 Same as machine spindle

Code	Output	Int Cool.	H	Nm	Rpm	kw	€
99.MS.A01	Ø20	NO	95	60	10.000	10	1.882
99.MS.A02	Ø20	✓	95	60	10.000	10	2.725
99.MS.A03	Ø25	NO	125,1	60	10.000	10	1.882
99.MS.A04	Ø25	✓	125,1	60	10.000	10	2.725
99.MS.A05	Ø1"	NO	125,1	60	10.000	10	1.882
99.MS.A06	Ø1"	✓	125	60	10.000	10	2.725



	TIPO - TYPE Assiale Axial		USCITA - OUTPUT Porta Fresa Shell End Milling Cutter		REFRIGERANTE COOLANT Esterno External		RATIO 1:1		ROTAZIONE - ROTATION Uguale al mandrino Same as machine spindle
--	--	--	---	--	--	--	---------------------	--	--

Code	Output	Int Cool.	H	Nm	Rpm	kw	€
99.MS.A67	Ø 22	NO	100	60	6.000	10	1.949
99.MS.A68	Ø 27	NO	100	60	6.000	10	1.847



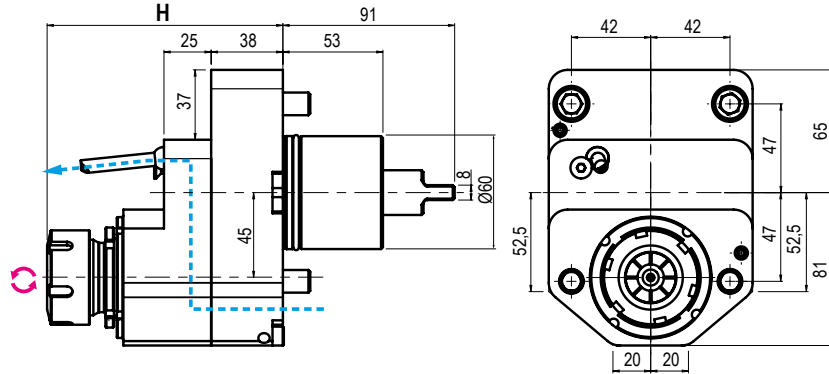
	TIPO - TYPE Assiale Axial		USCITA - OUTPUT C. ISO26623		REFRIGERANTE COOLANT 80 bar		RATIO 1:1		ROTAZIONE - ROTATION Uguale al mandrino Same as machine spindle
--	--	--	---------------------------------------	--	---------------------------------------	--	---------------------	--	--

Code	Output	Int Cool.	H	Nm	Rpm	kw	€
99.MS.A89	C5	NO	80	100	10.000	5,2	4.244
99.MS.A90	C4	NO	80	100	10.000	5,2	4.244
99.MS.A91	C5	✓	80	100	10.000	5,2	7.546
99.MS.A92	C4	✓	80	100	10.000	5,2	7.546

MODELLI DI TORNIO COMPATIBILI
 COMPATIBLE LATHE TYPES

DMG MORI

Vedi pagine compatibilità 5.10 / 5.13 - See compatibility pages 5.10 / 5.13

NLX

 TIPO - TYPE
Disassato
 Offset Axis

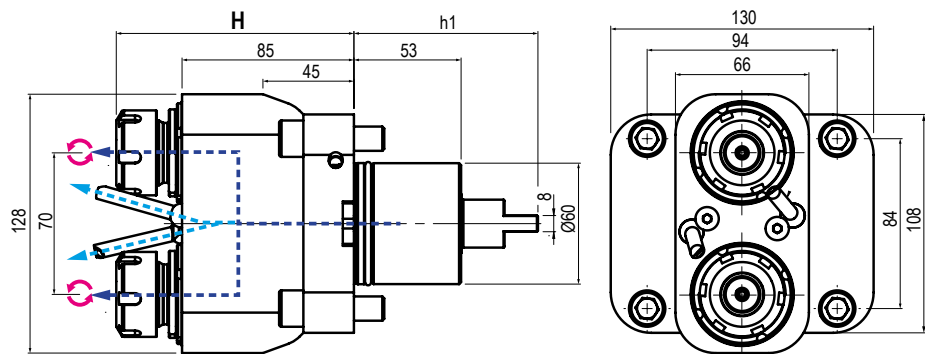
 USCITA - OUTPUT
Porta Pinza
 Collet Chunk

 REFRIGERANTE
 COOLANT
Esterno
 External

 RATIO
1:1

 ROTAZIONE - ROTATION
Opposto al mandrino
 Opposite to machine spindle

Code	Output	Int Cool.	H	Nm	Rpm	kw	€
99.MS.A61	ER-32 - Ø2+20	NO	121,3±125	100	10.000	10	3.501

5

 TIPO - TYPE
Doppio Assiale
 Double Axial

 USCITA - OUTPUT
Porta Pinza
 Collet Chunk

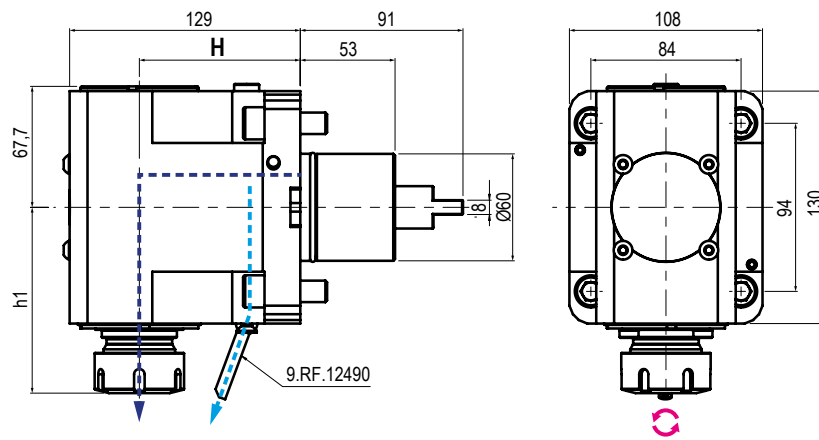
 REFRIGERANTE
 COOLANT
80 bar

 RATIO
1:1

 ROTAZIONE - ROTATION
Opposto al mandrino
 Opposite to machine spindle

Code	Output	Int Cool.	H	Nm	Rpm	kw	€
99.MS.A57	ER-25-25 - Ø1+16	NO	113,8±117,5	40	6000	10	3.767
99.MS.A58	ER-25-25 - Ø1+16	✓	113,8±117,5	40	6000	10	4.540

Vedi pagine compatibilità 5.10 / 5.13 - See compatibility pages 5.10 / 5.13



TIPO - TYPE

Radiale
 Radial


USCITA - OUTPUT

Porta Pinza
 Collet Chunk

 REFRIGERANTE
 COOLANT

80 bar

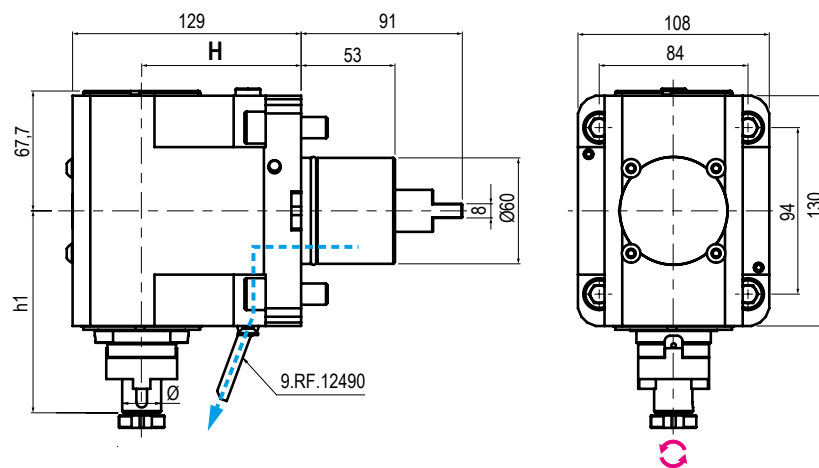

RATIO

1:1


ROTAZIONE - ROTATION

Opposto al mandrino
 Opposite to machine spindle

Code	Output	Int Cool.	H	h1	Nm	Rpm	kw	€
99.MS.A72	ER-32 - Ø2+20	NO	90	103,9	60	10.000	10	2.674
99.MS.A73	ER-32 - Ø2+20	✓	90	103,9	60	10.000	10	2.993
99.MS.A76	ER-40 - Ø3+30	NO	90	106	60	10.000	10	2.674
99.MS.A77	ER-40 - Ø3+30	✓	90	106	60	10.000	10	2.993
99.MS.A82	ER-25 - Ø1+16	NO	90	95,3+99	60	10.000	10	2.725
99.MS.A83	ER-25 - Ø1+16	✓	90	95,3+99	60	10.000	10	3.049



TIPO - TYPE

Radiale
 Radial


USCITA - OUTPUT

Porta Fresa
 Shell End Milling Cutter

 REFRIGERANTE
 COOLANT

Esterno
 External


RATIO

1:1

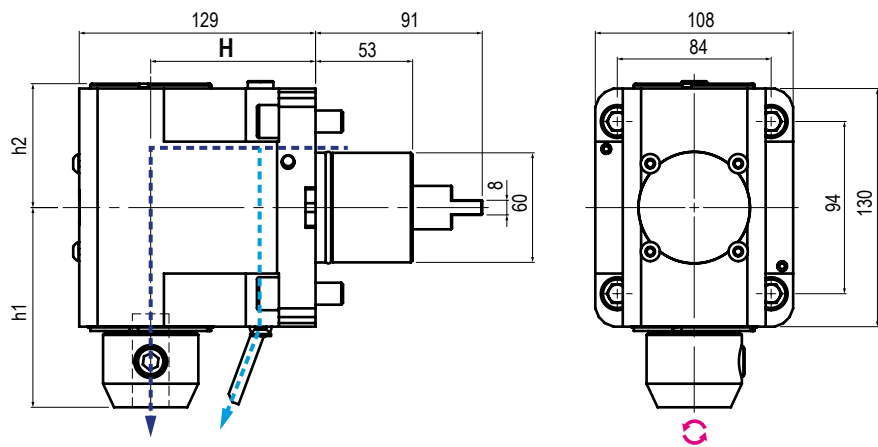

ROTAZIONE - ROTATION

Opposto al mandrino
 Opposite to machine spindle

Code	Output	Int Cool.	H	h1	Nm	Rpm	kw	€
99.MS.A88	Ø16	NO	90	67,7	60	6.000	10	3.114
99.MS.A69	Ø22	NO	90	67,7	60	6.000	10	2.993
99.MS.A70	Ø27	NO	90	67,7	60	6.000	10	2.993

MODELLI DI TORNIO COMPATIBILI
COMPATIBLE LATHE TYPES
DMG MORI

Vedi pagine compatibilità 5.10 / 5.13 - See compatibility pages 5.10 / 5.13

NLX


TIPO - TYPE

Radiale
Radial


USCITA - OUTPUT

Weldon

 REFRIGERANTE
 COOLANT

80 bar

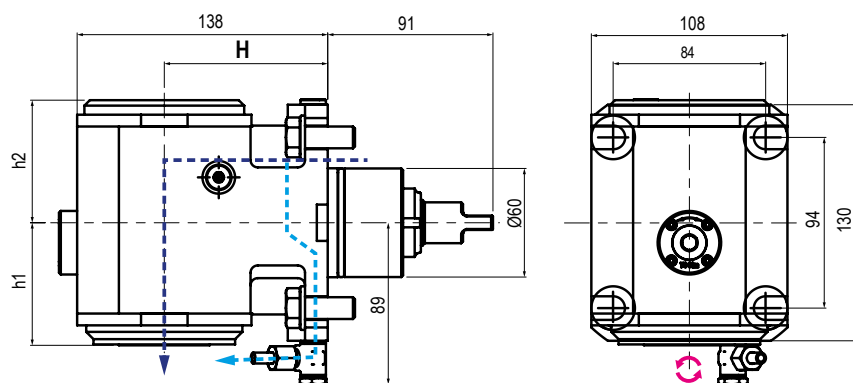

RATIO

1:1


ROTAZIONE - ROTATION

Opposto al mandrino
Opposite to machine spindle

Code	Output	Int Cool.	H	h1	h2	Nm	Rpm	kw	€
99.MS.A07	Ø20	NO	90	109	67,7	60	10.000	10	3.049
99.MS.A08	Ø20	✓	90	109	67,7	60	10.000	10	3.501
99.MS.A09	Ø25	NO	90	139	67,7	60	10.000	10	3.049
99.MS.A10	Ø25	✓	90	139	67,7	60	10.000	10	3.501
99.MS.A11	Ø1"	NO	90	139	67,7	60	10.000	10	3.049
99.MS.A12	Ø1"	✓	90	139	67,7	60	10.000	10	3.501
99.MS.A13	Ø32	NO	90	141	67,7	60	10.000	10	4.540
99.MS.A14	Ø32	✓	90	141	67,7	60	10.000	10	6.366

5


TIPO - TYPE

Radiale
Radial


USCITA - OUTPUT

C. ISO26623

 REFRIGERANTE
 COOLANT

80 bar


RATIO

1:1


ROTAZIONE - ROTATION

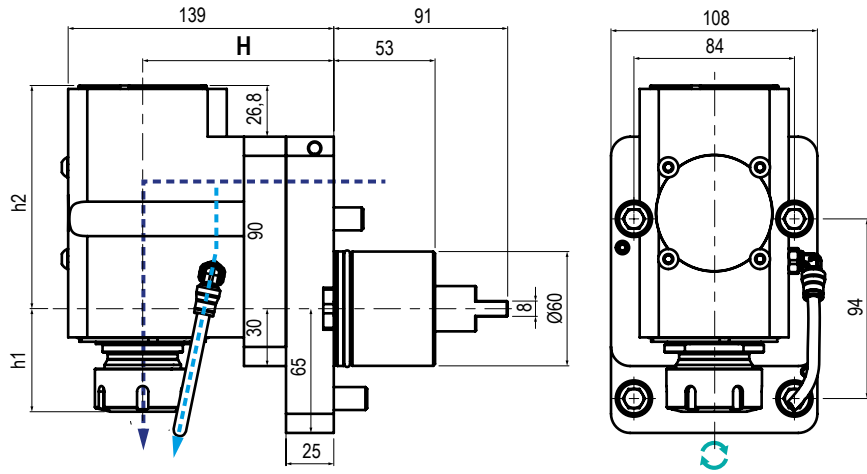
Opposto al mandrino
Opposite to machine spindle

Code	Output	Int Cool.	H	h1	h2	Nm	Rpm	kw	€
99.MS.A93	C5	NO	90	68	68	100	10.000	5,2	7.546
99.MS.A95	C5	✓	90	68	68	100	10.000	5,2	8.960
99.MS.A20	C4	✓	90	68	68	100	10.000	5,2	8.960

MODELLI DI TORNIO COMPATIBILI
 COMPATIBLE LATHE TYPES

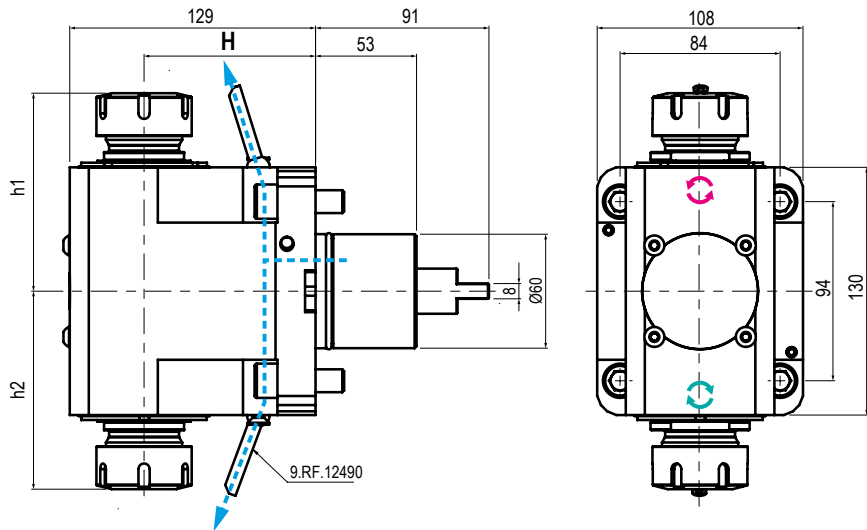
DMG MORI

Vedi pagine compatibilità 5.10 / 5.13 - See compatibility pages 5.10 / 5.13



	TIPO - TYPE Arretrato Rear Offset		USCITA - OUTPUT Porta Pinza Collet Chuck		REFRIGERANTE COOLANT 80 bar		RATIO 1:1		ROTAZIONE - ROTATION Uguale al mandrino Same as machine spindle
--	--	--	---	--	--	--	---------------------	--	--

Code	Output	Int Cool.	H	h1	h2	Nm	Rpm	kw	€
99.MS.A74	ER-32 - Ø2+20	NO	100	MAX 53,9	117	60	10000	10	3.501
99.MS.A75	ER-32 - Ø2+20	✓	100	MAX 53,9	117	60	10000	10	4.192



	TIPO - TYPE Doppio Radiale Radial Double		USCITA - OUTPUT Porta Pinza Collet Chuck		REFRIGERANTE COOLANT Esterno External		RATIO 1:1		ROTAZIONE - ROTATION Uguale ed opposto al mandrino Same and opposite as m. spindle
--	---	--	---	--	---	--	---------------------	--	---

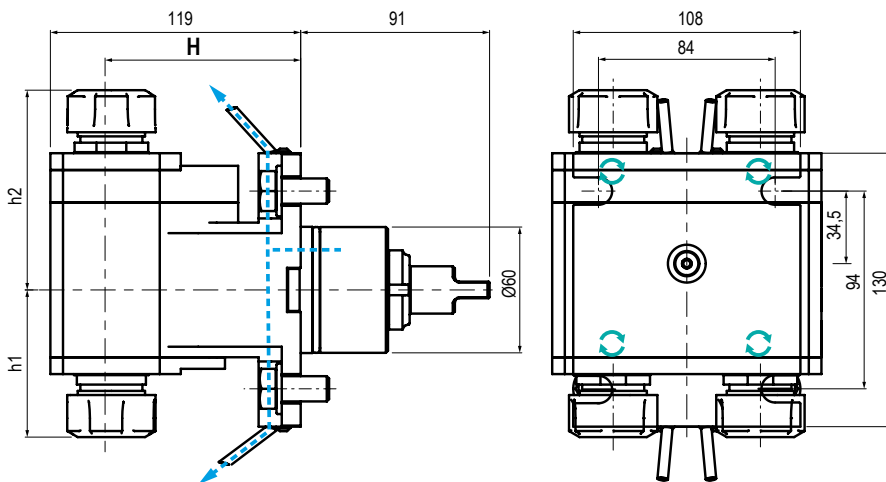
Code	Output Ø	Int Cool.	H	h1	h2	Nm	Rpm	kw	€
99.MS.A84	ER-32 - 32 Ø2+20	NO	90	100 ÷ 103,9	100÷103,9	60	10.000	10	2.993
99.MS.A85	ER-40 - 40 Ø3+30	NO	90	102,3 ÷ 106	102,3÷106	60	10.000	10	2.993

5

MODELLI DI TORNIO COMPATIBILI
 COMPATIBLE LATHE TYPES

DMG MORI

Vedi pagine compatibilità 5.10 / 5.13 - See compatibility pages 5.10 / 5.13

NLX

 TIPO - TYPE
Radiale 4 uscite
 Radial 4 Outputs

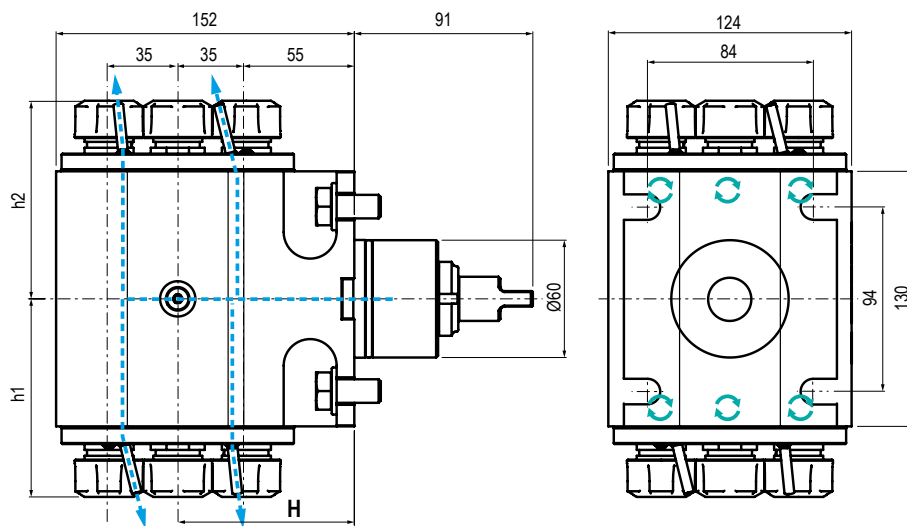
 USCITA - OUTPUT
Porta Pinza
 Collet Chuck

 REFRIGERANTE
 COOLANT
Esterno
 External

 RATIO
1:1

 ROTAZIONE - ROTATION
Uguale al mandrino
 Same as machine spindle

Code	Output	Int Cool.	H	h1	Nm	Rpm	kw	€
99.MS.A96	ER-25 - Ø1+16	NO	90	63,3+70	40	6.000	2,1	7.002

5

 TIPO - TYPE
Radiale 8 uscite
 Radial 8 Outputs

 USCITA - OUTPUT
Porta Pinza
 Collet Chuck

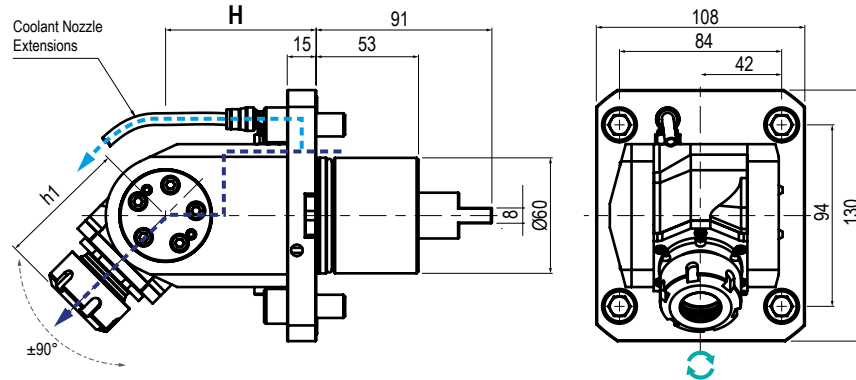
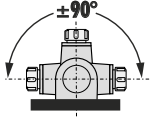
 REFRIGERANTE
 COOLANT
Esterno
 External

 RATIO
1:1

 ROTAZIONE - ROTATION
Uguale al mandrino
 Same as machine spindle

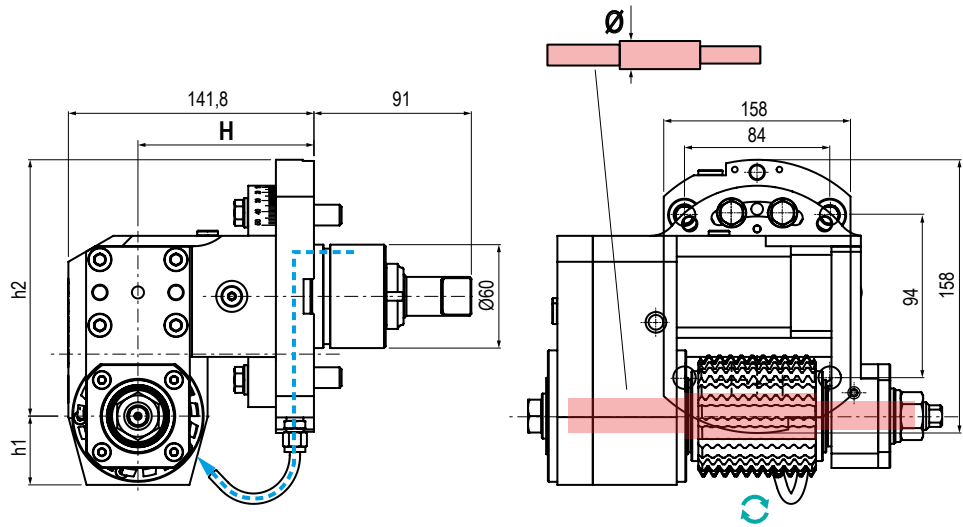
Code	Output	Int Cool.	H	h1	h2	Nm	Rpm	kw	€
99.MS.A97	ER-20 - Ø1+13	NO	90	97,3+101	97,3+101	20	6000	1,1	11.412

Vedi pagine compatibilità 5.10 / 5.13 - See compatibility pages 5.10 / 5.13



	TIPO - TYPE		USCITA - OUTPUT		REFRIGERANTE COOLANT		RATIO		ROTAZIONE - ROTATION
	Orientabile $\pm 90^\circ$ $\pm 90^\circ$ Adjustable		Porta Pinza Collet Chuck		80 bar		1:1		Uguale al mandrino Same as machine spindle

Code	Output	Int Cool.	H	h1	Nm	Rpm	kw	€
99.MS.A86	ER-25 - Ø1+16	NO	78	Max. 67,2	25	10.000	4	5.316
99.MS.A87	ER-25 - Ø1+16	✓	78	Max. 67,2	25	10.000	4	6.748

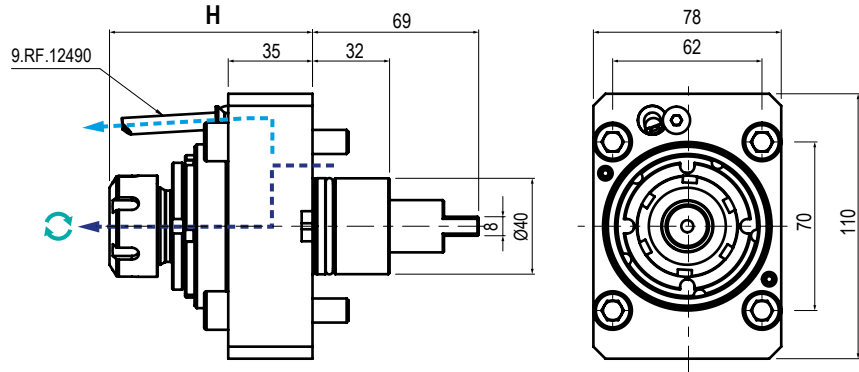


	TIPO - TYPE		USCITA - OUTPUT		REFRIGERANTE COOLANT		RATIO		ROTAZIONE - ROTATION
	Porta Creatore Driven gear hobber		-		Esterno External		2:1		Uguale al mandrino Same as machine spindle

Code	Ø	Int Cool.	H	h1	h2	Nm	Rpm	€
99.MS.A98	Ø16	NO	101,77	141,8	91	150	3.000	On request
99.MS.A99	Ø22	NO	101,77	141,8	91	150	3.000	11.025
99.MS.A15	Ø27	NO	101,77	141,8	91	150	3.000	On request
99.MS.A16	Ø32	NO	101,77	141,8	91	150	3.000	On request
99.MS.A17	Ø0,75"	NO	101,77	141,8	91	150	3.000	On request
99.MS.A18	Ø1"	NO	101,77	141,8	91	150	3.000	On request
99.MS.A19	Ø1,25"	NO	101,77	141,8	91	150	3.000	On request

MODELLI DI TORNIO COMPATIBILI
COMPATIBLE LATHE TYPES
DMG MORI

Vedi pagine compatibilità 5.10 / 5.13 - See compatibility pages 5.10 / 5.13

NZ


TIPO - TYPE

Assiale
Axial


USCITA - OUTPUT

Porta Pinza
Collet Chuck

 REFRIGERANTE
 COOLANT

100 bar

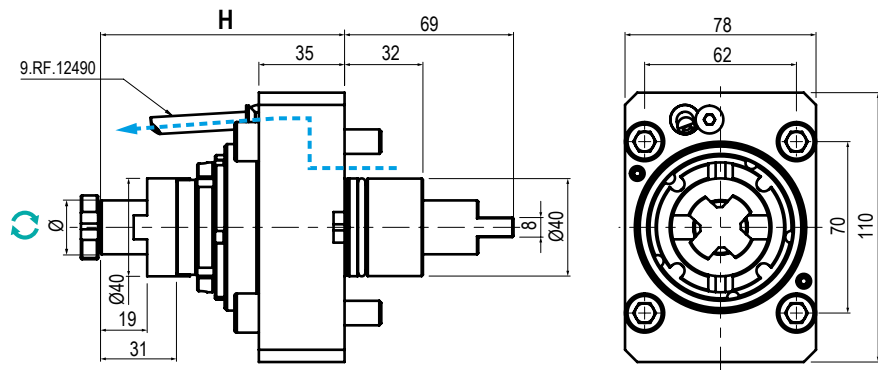

RATIO

1:1


ROTAZIONE - ROTATION

Uguale al mandrino
Same as machine spindle

Code	Output	Int Cool.	H	Nm	Rpm	kw	€
99.MS.A101	ER-25 - Ø1÷16	NO	80,6 ÷ 84,3	50	12.000	7,5	1.249
99.MS.A103	ER-32 - Ø2÷20	NO	85,5 ÷ 89,2	50	12.000	7,5	1.249
99.MS.A102	ER-25 - Ø1÷16	✓	80,6 ÷ 84,3	50	12.000	7,5	1.847
99.MS.A104	ER-32 - Ø2÷20	✓	85,5 ÷ 89,2	50	12.000	7,5	1.847

5


TIPO - TYPE

Assiale
Axial


USCITA - OUTPUT

Porta Fresa
Shell End Milling Cutter

 REFRIGERANTE
 COOLANT

Esterno
External

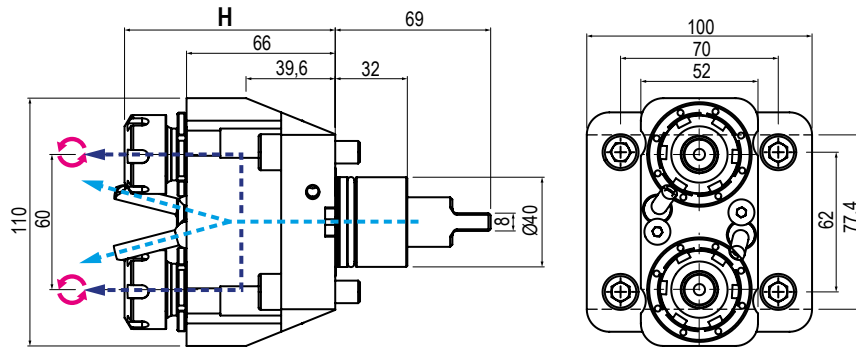

RATIO

1:1


ROTAZIONE - ROTATION

Uguale al mandrino
Same as machine spindle

Code	Output	Int Cool.	H	Nm	Rpm	kw	€
99.MS.A105	Ø22	NO	100	50	12.000	7,5	1.882



TIPO - TYPE

Assiale Doppio
 Double Axial


USCITA - OUTPUT

Porta Fresa
 Shell End Milling Cutter

 REFRIGERANTE
 COOLANT

Esterno
 External


RATIO

1:1


ROTAZIONE - ROTATION

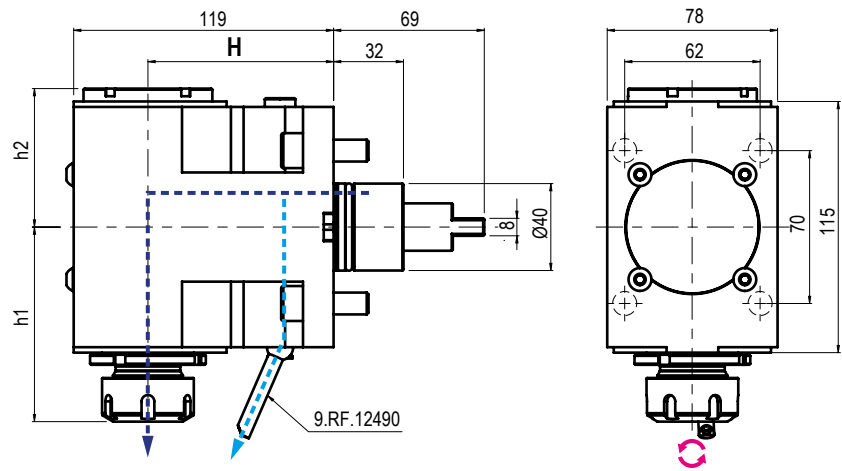
Opposto al mandrino
 Opposite to machine spindle

Code	Output	Int Cool.	H	Nm	Rpm	kw	€
99.MS.A121	ER-20 - Ø1+13	NO	87,8+91,5	30	6.000	5,5	3.762
99.MS.A122	ER-20 - Ø1+13	✓	87,8+91,5	30	6.000	5,5	4.540

MODELLI DI TORNIO COMPATIBILI
 COMPATIBLE LATHE TYPES

DMG MORI

Vedi pagine compatibilità 5.10 / 5.13 - See compatibility pages 5.10 / 5.13

NZ


TIPO - TYPE

Radiale
 Radial


USCITA - OUTPUT

Porta Pinza
 Collet Chuck

 REFRIGERANTE
 COOLANT

100 bar

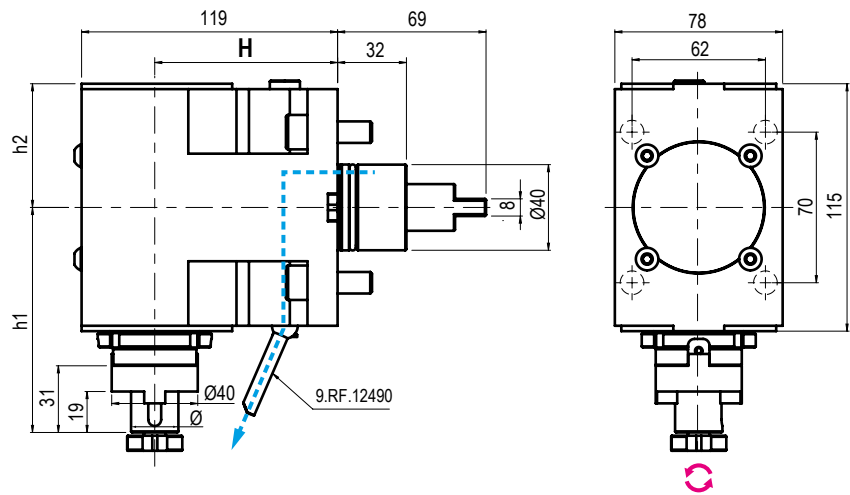

RATIO

1:1


ROTAZIONE - ROTATION

Opposto al mandrino
 Opposite to machine spindle

Code	Output	Int Cool.	H	h1	h2	Nm	Rpm	kw	€
99.MS.A108	ER-32 - Ø2+20	NO	85	Max 94	57,5	50	12.000	7,5	2.674
99.MS.A109	ER-32 - Ø2+20	✓	85	Max 94	63,5	50	12.000	7,5	2.993
99.MS.A106	ER-25 - Ø1+16	NO	85	Max 94	57,5	50	12.000	7,5	2.674
99.MS.A107	ER-25 - Ø1+16	✓	85	Max 94	63,5	50	12.000	7,5	2.993

5


TIPO - TYPE

Radiale
 Radial


USCITA - OUTPUT

Porta Fresa
 Shell End Milling Cutter

 REFRIGERANTE
 COOLANT

Esterno
 External


RATIO

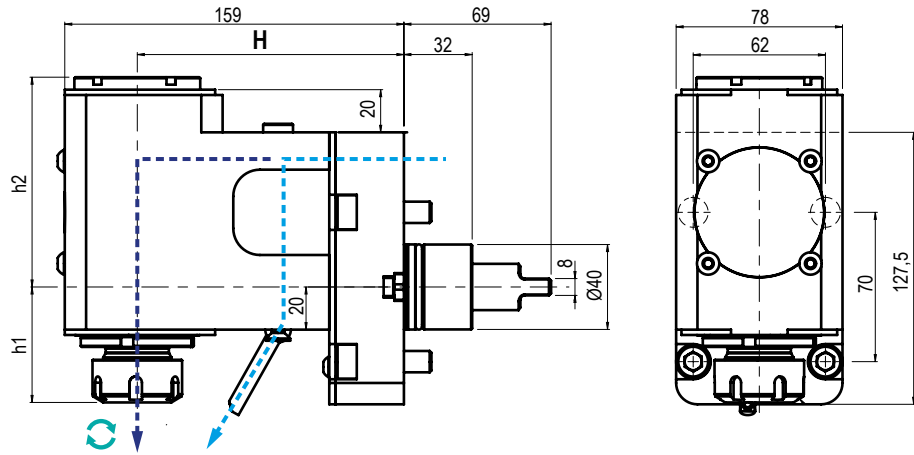
1:1


ROTAZIONE - ROTATION

Opposto al mandrino
 Opposite to machine spindle

Code	Output	Int Cool.	H	h1	h2	Nm	Rpm	kw	€
99.MS.A110	Ø22	NO	85	104,6	57,5	50	12.000	7,5	2.993

Vedi pagine compatibilità 5.10 / 5.13 - See compatibility pages 5.10 / 5.13



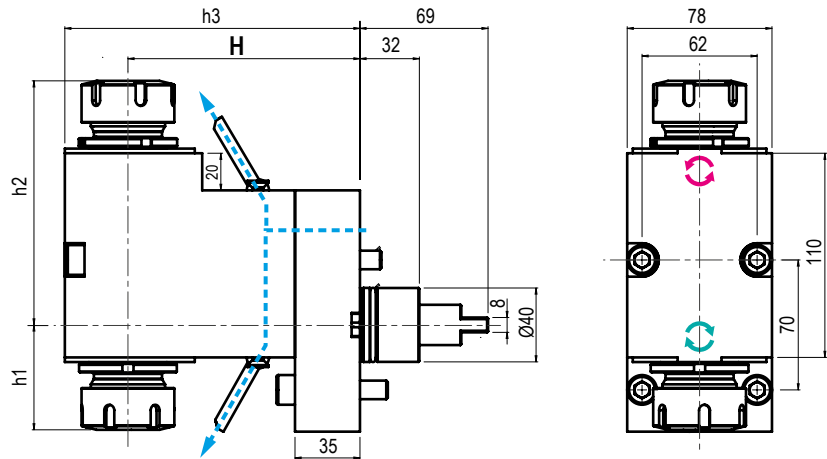
	TIPO - TYPE Arretrato Rear Offset		USCITA - OUTPUT Porta Pinza Collet Chuck		REFRIGERANTE COOLANT 100 bar		RATIO 1:1		ROTAZIONE - ROTATION Uguale al mandrino Same as machine spindle
--	--	--	---	--	---	--	---------------------	--	--

Code	Output	Int Cool.	H	h1	h2	Nm	Rpm	kw	€
99.MS.A111*	ER-25 - Ø1+16	NO	125	Max 54,1	92,5	50	12.000	7,5	12.600
99.MS.A112*	ER-25 - Ø1+16	✓	125	Max 54,1	92,5	50	12.000	7,5	On request
99.MS.A123	ER-25 - Ø1+16	NO	125	50,4+54,1	92,5	50	12.000	7,5	3.762
99.MS.A124	ER-25 - Ø1+16	✓	125	50,4+54,1	98,4	50	12.000	7,5	4.281
99.MS.A125	ER-32 - Ø2+20	NO	125	55,3+59	92,5	50	12.000	7,5	3.762
99.MS.A126	ER-32 - Ø2+20	✓	125	55,3+59	98,4	50	12.000	7,5	4.281

Disponibile solo per tornio NZ 1000 / Only for lathe NZ 1000

MODELLI DI TORNIO COMPATIBILI
COMPATIBLE LATHE TYPES
DMG MORI

Vedi pagine compatibilità 5.10 / 5.13 - See compatibility pages 5.10 / 5.13

NZ

TIPO - TYPE
Doppio arretrato
Double rear offset

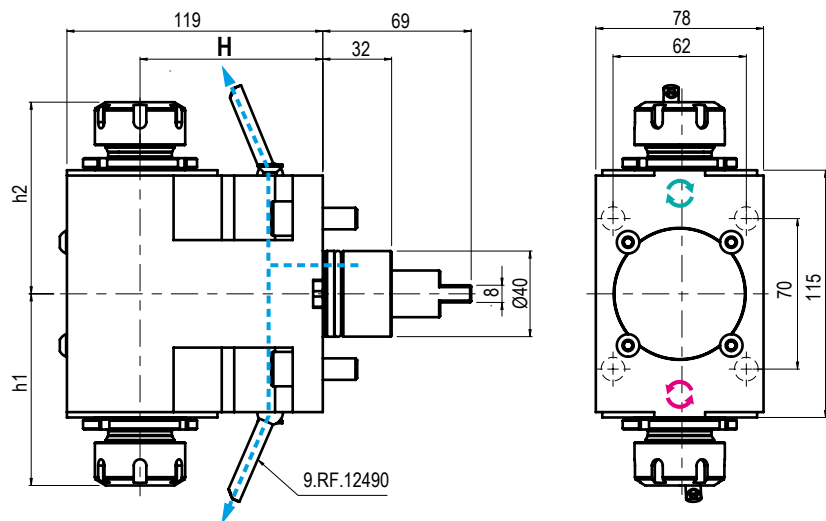
USCITA - OUTPUT
Porta Pinza
Collet Chuck

REFRIGERANTE
COOLANT
Esterno
External

RATIO
1:1

ROTAZIONE - ROTATION
Uguale ed opposto al mandrino
Same and opposite as m. spindle

Code	Output	Int Cool.	H	h1	h2	Nm	Rpm	kw	€
99.MS.A128	ER-25-25 Ø1+16	NO	125	50,4+54,1	120,4+124,1	50	12.000	7,5	4.281
99.MS.A129	ER-32-32 Ø2+20	NO	125	55,3+59	125,3+129	50	12.000	7,5	4.281

5

TIPO - TYPE
Doppio Radiale
Double Radial

USCITA - OUTPUT
Porta Pinza
Collet Chuck

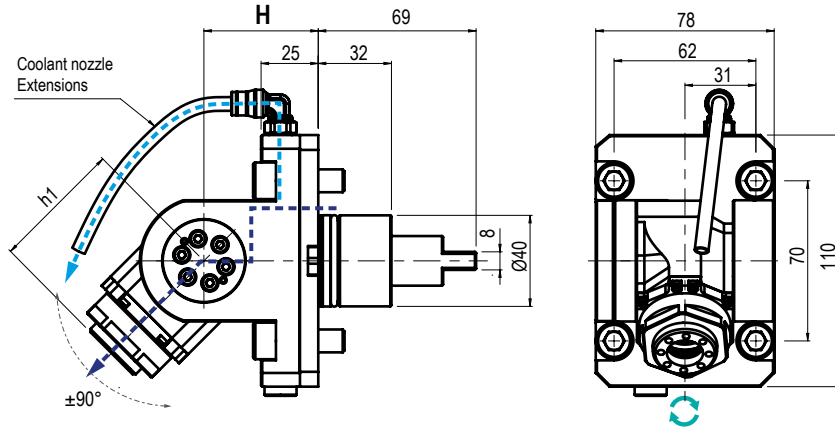
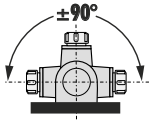
REFRIGERANTE
COOLANT
Esterno
External

RATIO
1:1

ROTAZIONE - ROTATION
Uguale ed opposto al mandrino
Same and opposite as m. spindle

Code	Output	Int Cool.	H	h1	h2	Nm	Rpm	kw	€
99.MS.A115	ER-25-25 - Ø1+16	NO	85	Max 89	Max 89	50	12.000	7,5	2.993
99.MS.A114	ER-32-32 - Ø2+20	NO	85	Max 94	Max 94	50	12.000	7,5	2.993

Vedi pagine compatibilità 5.10 / 5.13 - See compatibility pages 5.10 / 5.13



	TIPO - TYPE Orientabile ±90° ±90° Adjustable		USCITA - OUTPUT Porta Pinza Collet Chuck		REFRIGERANTE COOLANT 80 bar		RATIO 1:1		ROTAZIONE - ROTATION Uguale al mandrino Same as machine spindle
--	---	--	---	--	--	--	---------------------	--	--

Code	Output	Int Cool.	H	h1	Nm	Rpm	kw	€
99.MS.A118	ER-20 - Ø1+13	NO	50	57,1	17	12.000	5,5	4.786
99.MS.A119	ER-20 - Ø1+13	✓	50	57,1	17	12.000	5,5	6.748

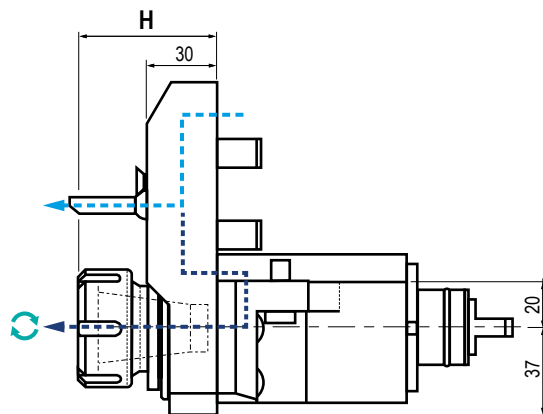
MODELLI DI TORNIO COMPATIBILI
 COMPATIBLE LATHE TYPES

DMG MORI

CMZ

GOODWAY

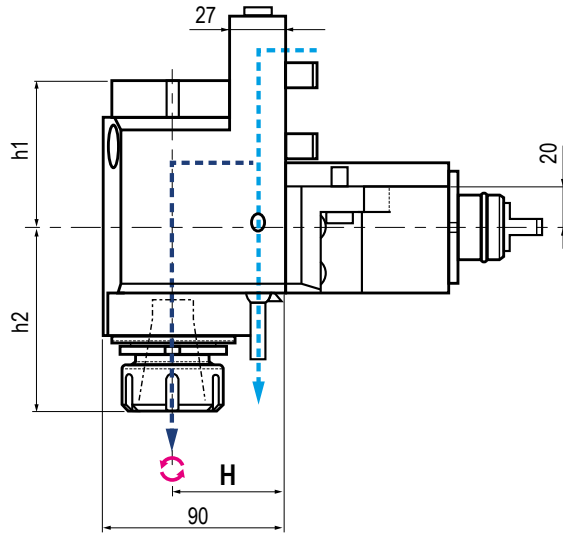
Vedi pagine compatibilità 5.10 / 5.13 - See compatibility pages 5.10 / 5.13

SL/ZL
DL

 Il disegno potrebbe subire
 variazioni nel tempo
 The drawings are subject to
 change without prior notice

	TIPO - TYPE Assiale Axial		USCITA - OUTPUT Porta Pinza Collet Chuck		REFRIGERANTE COOLANT 80 bar		RATIO 1:1		ROTAZIONE - ROTATION Uguale al mandrino Same as machine spindle
--	--	--	---	--	--	--	---------------------	--	--

Code	Output	Int Cool.	H	Nm	Rpm	kw	€
99.MS.A28	ER-32 - Ø2÷20	NO	55,5÷60	70	6.000	10	1.337
99.MS.A29	ER-32 - Ø2÷20	✓	55,5÷60	70	6.000	10	1.758

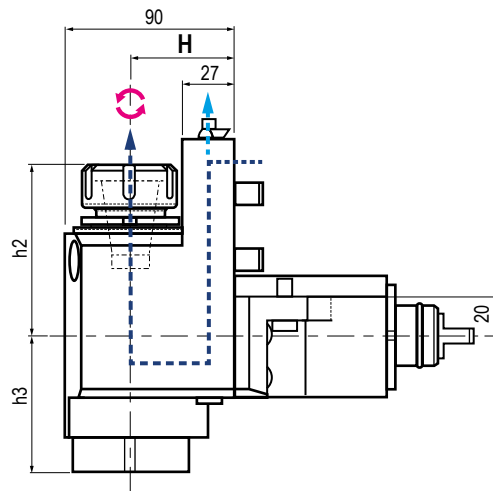
5



Il disegno potrebbe subire variazioni nel tempo
 The drawings are subject to change without prior notice

	TIPO - TYPE Radiale Radial		USCITA - OUTPUT Porta Pinza Collet Chuck		REFRIGERANTE COOLANT 80 bar		RATIO 1:1		ROTAZIONE - ROTATION Uguale / opposto al mandrino Same / opposite as m. spindle
--	---	--	---	--	---------------------------------------	--	---------------------	--	---

Code	Output	Int Cool.	H	h1	h2	Nm	Rpm	kw	€
99.MS.A33	ER-32 - Ø2+20	NO	55	57	89+93,5	70	6.000	10	2.102
99.MS.A34	ER-32 - Ø2+20	✓	55	72	89+93,5	70	6.000	10	2.522



Il disegno potrebbe subire variazioni nel tempo
 The drawings are subject to change without prior notice

	TIPO - TYPE Radiale Rovesciato Radial Upside Down		USCITA - OUTPUT Porta Pinza Collet Chuck		REFRIGERANTE COOLANT 80 bar		RATIO 1:1		ROTAZIONE - ROTATION Opposto al mandrino Opposite to machine spindle
--	--	--	---	--	---------------------------------------	--	---------------------	--	--

Code	Output	Int Cool.	H	h2	h3	Nm	Rpm	kw	€
99.MS.A41	ER-32 - Ø2+20	NO	55	89+93,5	57	70	6.000	10	2.102
99.MS.A42	ER-32 - Ø2+20	✓	55	89+93,5	67	70	6.000	10	2.522

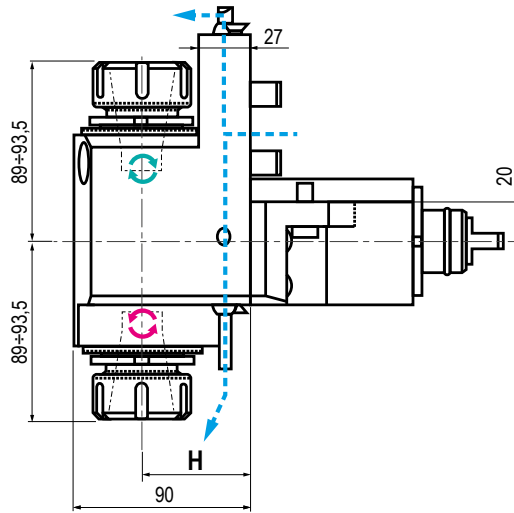
MODELLI DI TORNIO COMPATIBILI
 COMPATIBLE LATHE TYPES

DMG MORI

CMZ

GOODWAY

Vedi pagine compatibilità 5.10 / 5.13 - See compatibility pages 5.10 / 5.13

**SL/ZL
DL**


Il disegno potrebbe subire
 variazioni nel tempo
 The drawings are subject to
 change without prior notice


 TIPO - TYPE
Doppio Radiale
 Double Radial

 USCITA - OUTPUT
Porta Pinza
 Collet Chuck

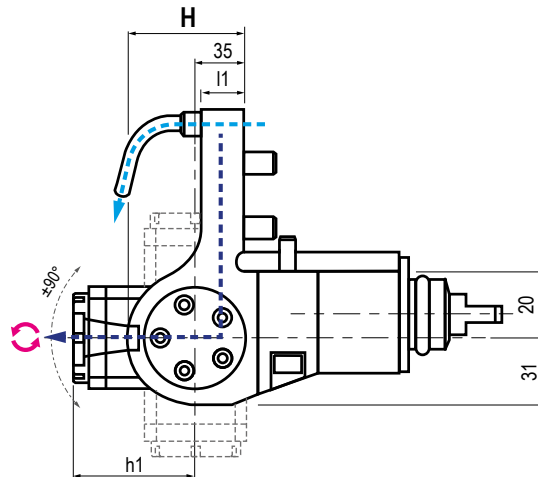
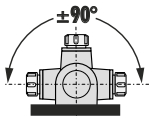
 REFRIGERANTE
 COOLANT
Esterno
 External

 RATIO
1:1

 ROTAZIONE - ROTATION
 Uguale ed opposto al mandrino
 Same and opposite as m. spindle

Code	Output	Int Cool.	H	Nm	Rpm	kw	€
99.MS.A49	ER 32-32 - Ø2+20	NO	55	70	6.000	10	3.031

5



Il disegno potrebbe subire
 variazioni nel tempo
 The drawings are subject to
 change without prior notice



TIPO - TYPE
 Orientabile ±90°
 ±90° Adjustable



USCITA - OUTPUT
 Porta Pinza
 Collet Chuck



REFRIGERANTE
 COOLANT
 80 bar



RATIO
 1:1



ROTAZIONE - ROTATION
 Opposto al mandrino
 Opposite to machine spindle

Code	Output	Int Cool.	H	l5	Nm	Rpm	kw	€
99.MS.A55	ER-20 - EF Ø1±13	NO	66	56	25	6.000	6	4.786
99.MS.A56	ER-20 - EF Ø1±13	✓	66	56	25	6.000	6	6.186



MODULAR QUICK CHANGE ADAPTORS



COMPATIBILI CON TUTTE LE USCITE ER - COMPATIBLE WITH ALL ER OUTPUTS

SISTEMA MODULARE MODULAR SYSTEM



Facile e veloce sistema modulare universale per cambiare rapidamente diverse tipologie di utensili.

An easy modular system to replace quickly any tool you need.

VANTAGGI ADVANTAGES



Aiutano a ridurre i costi-extra per l'acquisto di nuovi motorizzati o teste angolari.

The costs for further requirements of spindle units can be reduced by using the universal quick change adaptors

ALTE PRESTAZIONI HIGH PERFORMANCE



Ghiera con cuscinetto a sfera e losanga di trascinamento removibile per una maggiore rigidità.

High rigidity thanks to the ball bearing nut and the removable diamond plate

COMPATIBILITÀ COMPATIBILITY



Ampia gamma di uscite disponibili adatte al montaggio su qualsiasi tipologia di motorizzato o testa angolare con uscita ER

Wide range of outputs available. Ball bearing nut and removable diamond plate for highest rigidity.

I cambi rapidi modulari Gerardi mantenendo il presetting precedentemente realizzato consentono un notevole risparmio dei costi ed un ottimizzazione dei tempi ciclo. Sono perfettamente compatibili con tutti i motorizzati e le teste angolari aventi uscita ER DIN6499 e possono essere utilizzati sia con refrigerante interno che esterno.

- Nuovi cambi rapidi modulari 2.0 a FORTE SERRAGGIO, 100% Made in Italy.
- Prestazioni garantite e maggior rigidità sui motorizzati Gerardi grazie alla losanga di trascinamento (rimovibile) e alla ghiera con cuscinetto a sfera.
- Adattabili a motorizzati con uscita refrigerante sia interna che esterna.
- Si consiglia di non superare i 10.000 Rpm utilizzando i cambi rapidi

The Gerardi modular quick change adaptors keep the tool presetting previously made and allow great costs and machining times saving. They are perfectly compatible with all driven tools and angle head with ER DIN6499 output and they can be used with internal or external coolant.

- Universal HIGH TORQUE modular quick change adaptor 100% Made in Italy.
- Guaranteed higher rigidity and performances on Gerardi driven tools thanks to the removable diamond plate and the ball bearing nut
- Suitable for ER toolholder with external and internal coolant supply
- Using the quick change adaptors, we suggest not to exceed 10.000 Rpm



Vedi Pagine 7.14 - 7.15 - See pages 7.14 - 7.15



ER OUTPUTS COMPATIBLE

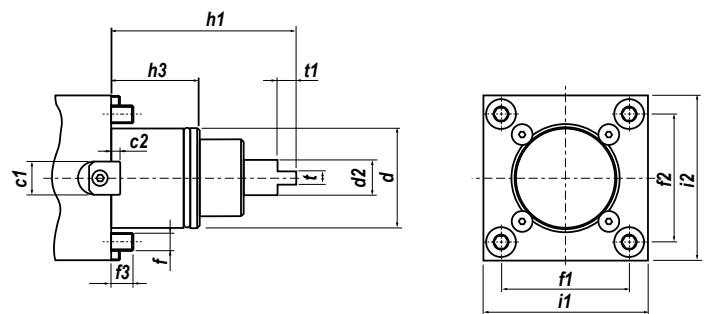
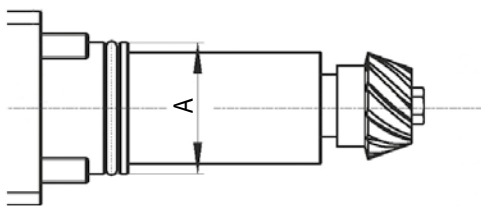


2 YEARS GUARANTEED



100% MADE IN ITALY

**NEW
2024**



Type	A
G1	42 h6

Type	d	d2	f	f1	f2	f3	h1	h3	i1	i2	t	t1
G4	Ø60	23,7	-	84	94	15	91	55	108	130	8	16,5

IN FASE D'ORDINE SPECIFICARE - IN CASE OF ORDER PLEASE SPECIFY:
CONSTRUTTORE, MODELLO E NUMERO POSIZIONI IN TORRETTA - MACHINE BUILDER, MODEL AND TURRET POSITION NUMBERS



**DOTAZIONE STANDARD
STANDARD EQUIPMENT**

Chiave bloccaggio albero / ugello refrigerazione / vite bloccaggio ugello / viti bloccaggio motorizzato / O-ring
 Tool shaft lock wrench / cooling nozzle / nozzle lock screws / Driven tool locking screws / O-ring



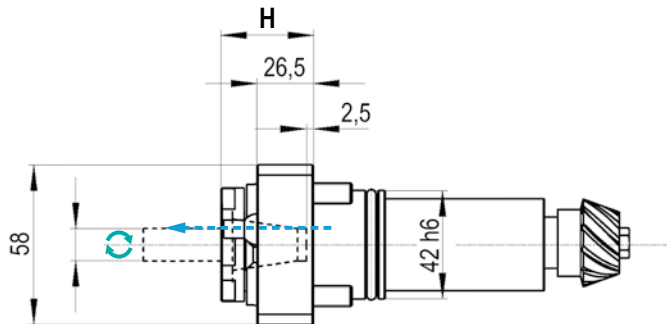
CAMBI RAPIDI MODULARI Vedi pag. 7.12 - 7.15
MODULAR QUICK CHANGE See page 7.12 - 7.15

Facile e veloce sistema modulare per il cambio rapido delle diverse tipologie di portautensili con la sede dell'utensile per pinza ER (DIN6499).
 Modular toolholder system for the fitting of toolholders in a spindle unit with ER collets (DIN6499) outputs.

MODELLI DI TORNIO COMPATIBILI
 COMPATIBLE LATHE TYPES

GOODWAY

Vedi pagine compatibilità 5.10 / 5.13 - See compatibility pages 5.10 / 5.13

G1

NEW
 2024


TIPO - TYPE

 Assiale
 Axial


USCITA - OUTPUT

 Porta Pinza
 Collet Chuck

 REFRIGERANTE
 COOLANT

 Esterno
 External


RATIO

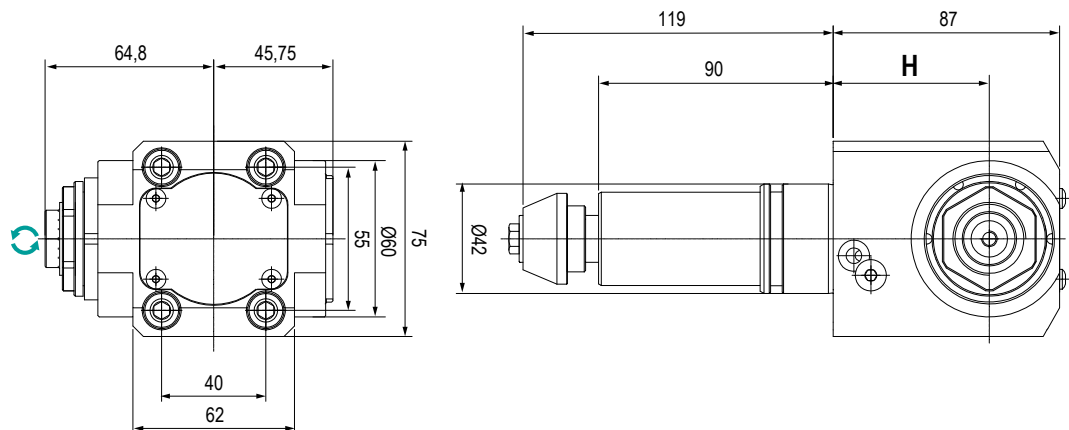
1:1



ROTAZIONE - ROTATION

 Uguale al mandrino
 Same as machine spindle

Code	Output	Int Cool.	H	Nm	Rpm	kw	€
99.GD.A01	ER-20 - DIN6499	NO	40	25	6.000	6	1.045

5

NEW
 2024


TIPO - TYPE

 Radiale
 Radial


USCITA - OUTPUT

 Porta Pinza
 Collet Chuck

 REFRIGERANTE
 COOLANT

 Esterno
 External


RATIO

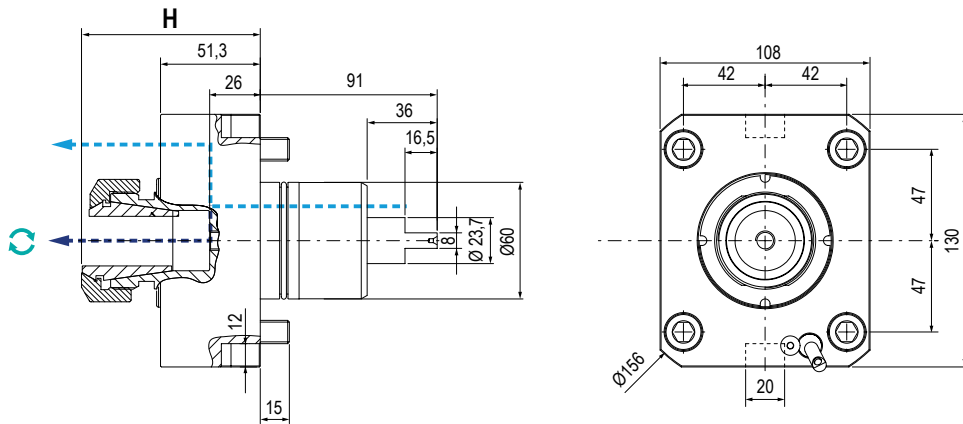
1:1



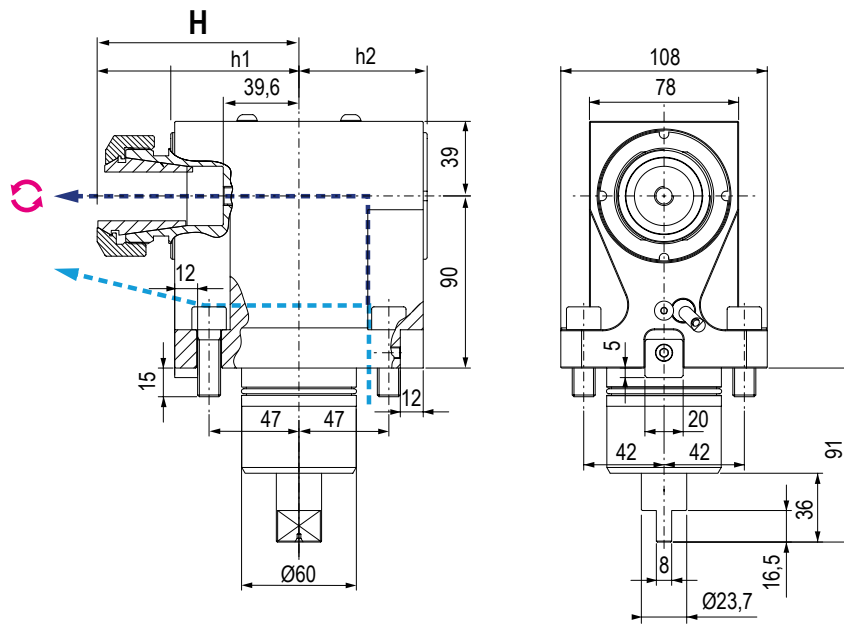
ROTAZIONE - ROTATION

 Uguale al mandrino
 Same as machine spindle

Code	Output	Int Cool.	H	h1	h2	Nm	Rpm	kw	€
99.GD.A02	ER-20 - DIN6499	NO	60	58	46	25	6.000	6	2.043


NEW 2024

	TIPO - TYPE Assiale Axial		USCITA - OUTPUT Porta Pinza Collet Chuck		REFRIGERANTE COOLANT 70 bar		RATIO 1:1		ROTAZIONE - ROTATION Ugale al mandrino Same as machine spindle
Code	Output	Int Cool.	H	Nm	Rpm	kw	€		
99.GD.A07	ER-40 Ø3-26	NO	Min 87,5 - Max 92	63	6.000	10	1.272		
99.GD.A08	ER-40 Ø3-26	✓	Min 87,5 - Max 92	63	6.000	10	1.881		


NEW 2024

	TIPO - TYPE Radiale Radial		USCITA - OUTPUT Porta Pinza Collet Chuck		REFRIGERANTE COOLANT 70 bar		RATIO 1:1		ROTAZIONE - ROTATION Opposto al mandrino Opposite to machine spindle
Code	Output	Int Cool.	H	h1	h2	Nm	Rpm	kw	€
99.GD.A09	ER-40 Ø3-26	NO	101+105,5	67	67	63	6.000	10	2.808
99.GD.A10	ER-40 Ø3-26	✓	101+105,5	67	67	63	6.000	10	3.139



**NEW
2024**

In arrivo Motorizzati Potenziati! Upgraded Driven Tools are coming!

HIGH PERFORMANCE

Elevata coppia e 12.000 Rpm per lavorazioni a secco!
High torque and 12.000 Rpm for dry running!

Modelli Biglia già disponibili a catalogo. Prossimamente DMG MORI!
Biglia models already available in the catalogue. Coming soon DMG MORI!



MASSIME PRESTAZIONI E PROGETTAZIONE OTTIMIZZATA

Maximum Performance and Optimised Design

- Progettazione ottimizzata nella struttura e nei cuscinetti
- Migliori performance in fresatura e foratura
- Albero principale esente da usura
- Optimized design in the structure and bearings
- Better performance in milling and drilling
- Wear-free main shaft



EFFICIENZA TERMICA E MANUTENZIONE SEMPLIFICATA

Thermal efficiency and simplified maintenance

- Ridotto incremento delle temperature
- Tenuta meccanica senza guarnizione
- Montaggio smontaggio semplificati
- Intervalli di manutenzione ridotti
- Reduced increase in temperatures
- Mechanical seal without gasket
- Simplified assembly and disassembly
- Reduced maintenance intervals



POSSIBILITÀ DI LAVORARE A SECCO

Dry running available

- Possibilità di lavorare a secco ad alte velocità (ma con valori ridotti del 70%)
- Continuo miglioramento della tecnologia di tenuta
- Possibility of dry running at high speeds (but with values reduced by 70%)
- Continuous improvement of sealing technology



CHIAVE DI BLOCCAGGIO CON SISTEMA "SENZA MANI"

'Hands-free' locking wrench

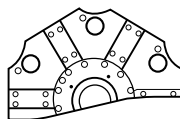
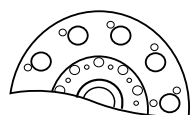
- La chiave di bloccaggio dell'albero portapinzza rimane fissa liberando una mano per un migliore serraggio dell'utensile
- Ridotto il tempo operativo di attrezzaggio
- The collet holder shaft locking key remains fixed, freeing one hand for better tightening of the tool
- Reduced operating time when tooling up the machine.

Contatta il tuo Agente di zona - Ask to your area Distributor

PROSSIMAMENTE NUOVI MODELLI!
NEW MODELS COMING SOON!

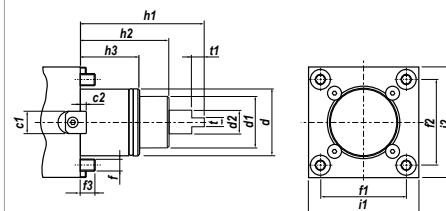


	VDI		
Modello di tornio / torretta Type of lathe / turret	VDI 40 TORRETTA STANDARD STANDARD TURRET VDI40	TORRETTA IBRIDA HYBRID TURRET	TORRETTA HAAS HAAS TURRET



Modello di tornio Type of lathe	SL20/30	SL40 ST20/30	SL20/30 TL15/25	SL40	SL20/30	SL40
Lunghezza presa di moto Coupling length	L (mm)	104.85	117.55	130.25	117.55	130.25

BMT	
DS30Y / ST20Y / ST25Y / ST30Y / ST35Y	



c1	18	f3	15
c2	5	h1	112
d	65	h2	83
d1	45	h3	32
d2	18	i1	94
f	M12	i2	94
f1	70	t	10
f2	73	t1	14

Assiale Axial	Code	99.HA.590083	99.HA.590082	99.HA.590082	99.HA.596352	99.HA.590082	99.HA.596352
							
Radiale Radial	Code	99.HA.590085	99.HA.590084	99.HA.590084	99.HA.596353	99.HA.590084	99.HA.596353
							

IN FASE D'ORDINE SPECIFICARE - IN CASE OF ORDER PLEASE SPECIFY:
CONSTRUTTORE, MODELLO E NUMERO POSIZIONI IN TORRETTA - MACHINE BUILDER, MODEL AND TURRET POSITION NUMBERS



**DOTAZIONE STANDARD
STANDARD EQUIPMENT**

Chiave bloccaggio albero / ugello refrigerazione /
vite bloccaggio ugello
Shaft lock wrench / cooling nozzle / nozzle lock screws



CAMBI RAPIDI MODULARI Vedi pag. 7.12 - 7.15
MODULAR QUICK CHANGE See page 7.12 - 7.15

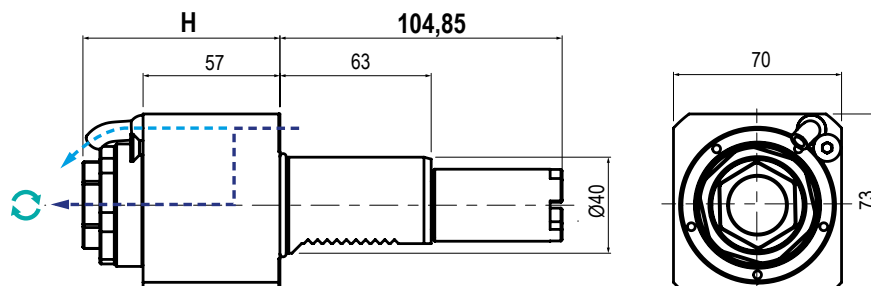
Facile e veloce sistema modulare per il cambio rapido delle
diverse tipologie di portautensili con la sede dell'utensile per
pinza ER (DIN6499).
Modular toolholder system for the fitting of toolholders in
a spindle unit with ER collets (DIN6499) outputs.

MODELLI DI TORNIO COMPATIBILI
 COMPATIBLE LATHE TYPES

HAAS

STANDARD VDI40 TURRET

Vedi pagine compatibilità 5.10 / 5.13 - See compatibility pages 5.10 / 5.13

L
 104,85


TIPO - TYPE

 Assiale
 Axial


USCITA - OUTPUT

 Porta Pinza
 Collet Chuck

 REFRIGERANTE
 COOLANT

25 bar



RATIO

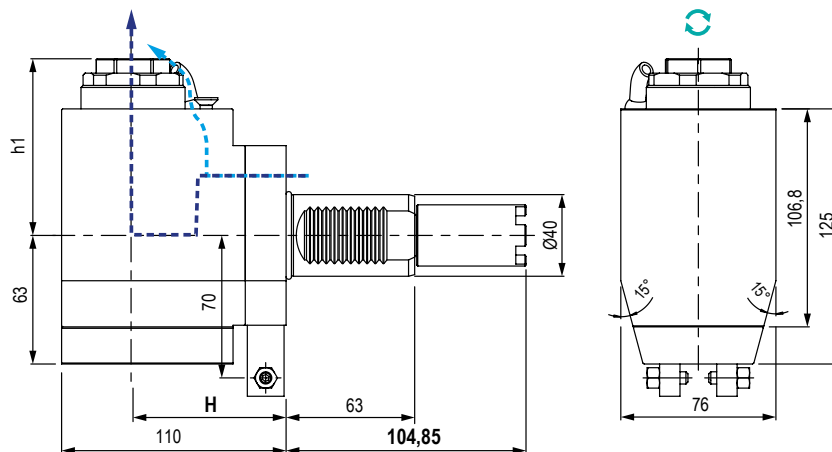
1:1



ROTAZIONE - ROTATION

 Uguale al mandrino
 Same as machine spindle

Code	Output	Int Cool.	H	Nm	Rpm	kw	€
99.HA.590083	ER-32 - Ø2+20	NO	75	63	6.000	10	945
99.HA.590083B	ER-32 - Ø2+20	✓	75	63	6.000	10	1.179

5


TIPO - TYPE

 Radiale
 Radial


USCITA - OUTPUT

 Porta Pinza
 Collet Chuck

 REFRIGERANTE
 COOLANT

25 bar



RATIO

1:1



ROTAZIONE - ROTATION

 Uguale al mandrino
 Same as machine spindle

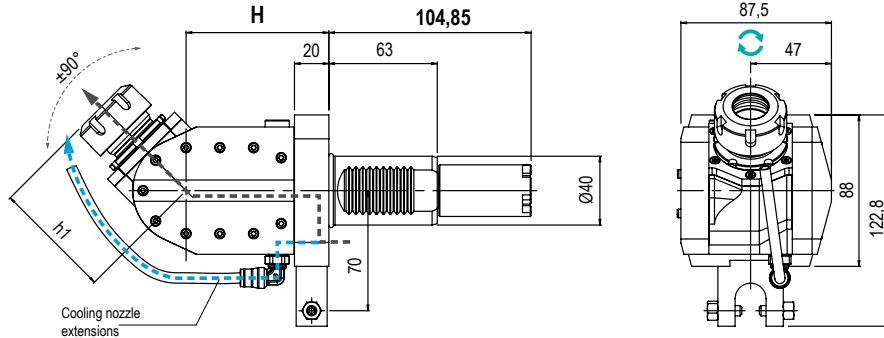
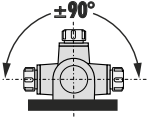
Code	Output	Int Cool.	H	h1	Nm	Rpm	kw	€
99.HA.590085	ER-32 - Ø2+20	NO	75	Max 86,6	63	6.000	10	1.773
99.HA.590085B	ER-32 - Ø2+20	✓	75	Max 86,6	63	6.000	10	2.240

MODELLI DI TORNIO COMPATIBILI
 COMPATIBLE LATHE TYPES

HAAS

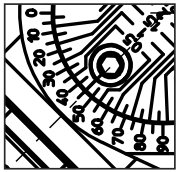
STANDARD VDI40 TURRET

Vedi pagine compatibilità 5.10 / 5.13 - See compatibility pages 5.10 / 5.13


L
104,85

	TIPO - TYPE Orientabile ±90° ±90° Adjustable		USCITA - OUTPUT Porta Pinza Collet Chuck		REFRIGERANTE COOLANT 25 bar		RATIO 1:1		ROTAZIONE - ROTATION Uguale al mandrino Same as machine spindle
--	---	--	---	--	--	--	---------------------	--	--

Code	Output	Int Cool.	H	h1	Nm	Rpm	kw	€
99.HA.00U1	ER-25 - Ø1+16	NO	81	Max 69,3	25	6.000	10	5.042
99.HA.00U1B	ER-25 - Ø1+16	✓	83	Max 69,3	25	6.000	10	5.807


DETTAGLIO - DETAIL

 Regolazione angolare decimale in manuale
 Manual decimal angular adjustment

MODELLI DI TORNIO COMPATIBILI
 COMPATIBLE LATHE TYPES

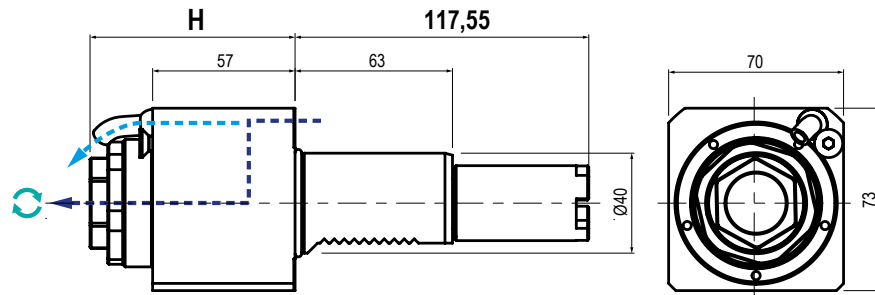
HAAS

STANDARD VDI40 TURRET

HYBRID TURRET

HAAS TURRET

Vedi pagine compatibilità 5.10 / 5.13 - See compatibility pages 5.10 / 5.13

L
 117,55

 TIPO - TYPE
Assiale
 Axial

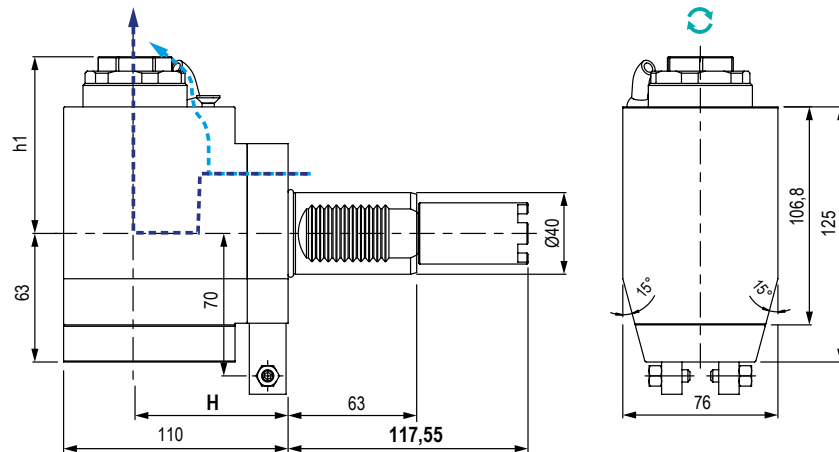
 USCITA - OUTPUT
Porta Pinza
 Collet Chuck

 REFRIGERANTE
 COOLANT
25 bar

 RATIO
1:1

 ROTAZIONE - ROTATION
Uguale al mandrino
 Same as machine spindle

Code	Output	Int Cool.	H	Nm	Rpm	kw	€
99.HA.590082	ER-32 - Ø2+20	NO	75	63	6.000	10	945
99.HA.590082B	ER-32 - Ø2+20	✓	75	63	6.000	10	1.179

5

 TIPO - TYPE
Radiale
 Radial

 USCITA - OUTPUT
Porta Pinza
 Collet Chuck

 REFRIGERANTE
 COOLANT
25 bar

 RATIO
1:1

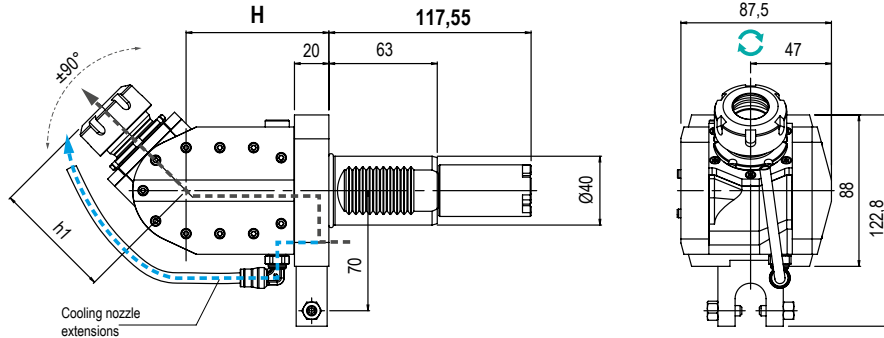
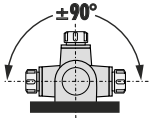
 ROTAZIONE - ROTATION
Uguale al mandrino
 Same as machine spindle

Code	Output	Int Cool.	H	h1	Nm	Rpm	kw	€
99.HA.590084	ER-32 - Ø2+20	NO	75	Max 86,6	63	6.000	10	1.773
99.HA.590084B	ER-32 - Ø2+20	✓	75	Max 86,6	63	6.000	10	2.240

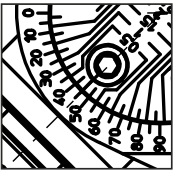
MODELLI DI TORNIO COMPATIBILI
 COMPATIBLE LATHE TYPES

- HAAS
- STANDARD VDI40 TURRET
- HYBRID TURRET
- HAAS TURRET

Vedi pagine compatibilità 5.10 / 5.13 - See compatibility pages 5.10 / 5.13


L
117,55

	TIPO - TYPE Orientabile ±90° ±90° Adjustable		USCITA - OUTPUT Porta Pinza Collet Chuck		REFRIGERANTE COOLANT 25 bar		RATIO 1:1		ROTAZIONE - ROTATION Uguale al mandrino Same as machine spindle
Code	Output	Int Cool.	H	h1	Nm	Rpm	kw	€	
99.HA.00U2	ER-25 - Ø1+16	NO	81	Max 69,3	25	5.000	10	5.042	
99.HA.00U2B	ER-25 - Ø1+16	✓	81	Max 69,3	25	5.000	10	5.807	


DETTAGLIO - DETAIL

 Regolazione angolare decimale in manuale
 Manual decimal angular adjustment

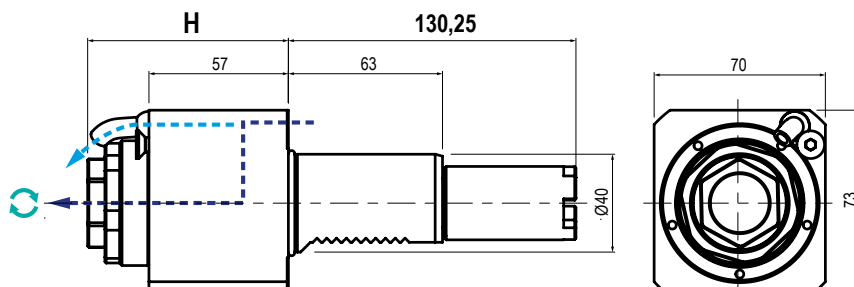
MODELLI DI TORNIO COMPATIBILI
COMPATIBLE LATHE TYPES

HAAS

HYBRID TURRET

Vedi pagine compatibilità 5.10 / 5.11 - See compatibility pages 5.10 / 5.11

L
130,25



TIPO - TYPE
Assiale
Axial



USCITA - OUTPUT
Porta Pinza
Collet Chuck



REFRIGERANTE
COOLANT
25 bar



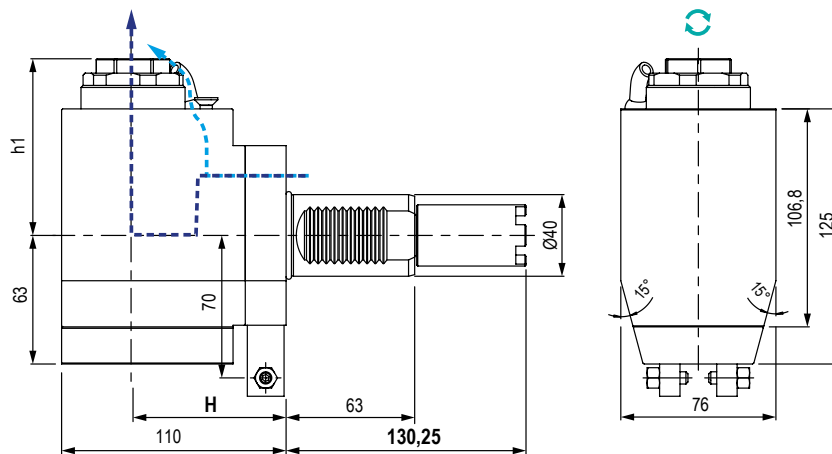
RATIO
1:1



ROTAZIONE - ROTATION
Uguale al mandrino
Same as machine spindle

Code	Output	Int Cool.	H	Nm	Rpm	kw	€
99.HA.596352	ER-32 - Ø2+20	NO	75	63	6.000	10	945
99.HA.596352B	ER-32 - Ø2+20	✓	75	63	6.000	10	1.179

5



TIPO - TYPE
Radiale
Radial



USCITA - OUTPUT
Porta Pinza
Collet Chuck



REFRIGERANTE
COOLANT
25 bar



RATIO
1:1



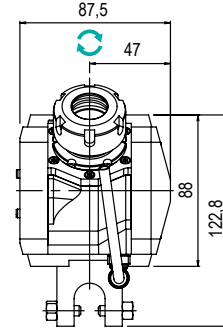
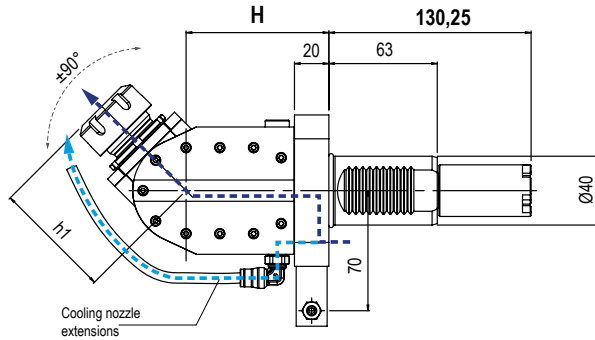
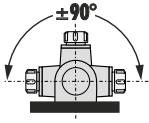
ROTAZIONE - ROTATION
Uguale al mandrino
Same as machine spindle

Cod.	Output	Int Cool.	H	h1	Nm	Rpm	kw	€
99.HA.596353	ER-32 - Ø2+20	NO	75	Max 86,6	63	6.000	10	1.773
99.HA.596353B	ER-32 - Ø2+20	✓	75	Max 86,6	63	6.000	10	2.240

MODELLI DI TORNIO COMPATIBILI
 COMPATIBLE LATHE TYPES

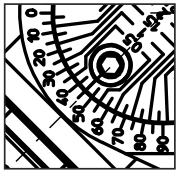
HAAS HYBRID TURRET

Vedi pagine compatibilità 5.10 / 5.11 - See compatibility pages 5.10 / 5.11


L
130,25

	TIPO - TYPE Orientabile ±90° ±90° Adjustable		USCITA - OUTPUT Porta Pinza Collet Chuck		REFRIGERANTE COOLANT 25 bar		RATIO 1:1		ROTAZIONE - ROTATION Uguale al mandrino Same as machine spindle
--	---	--	---	--	---------------------------------------	--	---------------------	--	--

Code	Output	Int Cool.	H	h1	Nm	Rpm	kw	€
99.HA.00U3B	ER-25 - Ø1+16	✓	81	69,3	25	6.000	10	5.807


DETTAGLIO - DETAIL

 Regolazione angolare decimale in manuale
 Manual decimal angular adjustment

MODELLI DI TORNIO COMPATIBILI
 COMPATIBLE LATHE TYPES

DOOSAN

GOODWAY

HAAS

HARDINGE

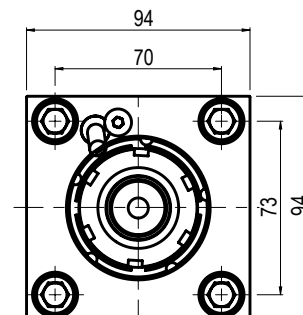
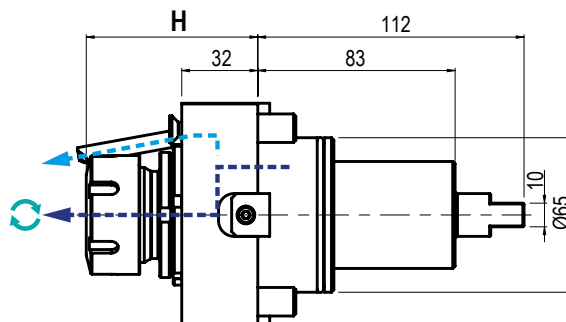
HWACHEON

HYUNDAI WIA

SAMSUNG

VICTOR

Vedi pagine compatibilità 5.10 / 5.13 - See compatibility pages 5.10 / 5.13

BMT
65


TIPO - TYPE

 Assiale
 Axial


USCITA - OUTPUT

 Porta Pinza
 Collet Chuck
REFRIGERANTE
COOLANT

80 bar



RATIO

1:1



ROTAZIONE - ROTATION

 Uguale al mandrino
 Same as machine spindle

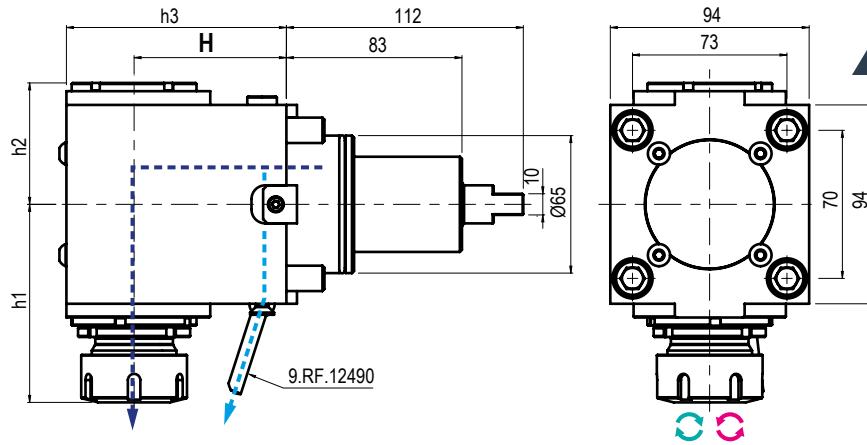
Code	Output	Int Cool	H	Nm	Rpm	kw	€
99.DS.A41	ER-32 - Ø2+20	NO	68,5+72,2	70	6.000	10	1.274
99.DS.A42	ER-32 - Ø2+20	✓	68,5+72,2	70	6.000	10	1.465

* N.B: Rotazione uguale al mandrino - Rotation same as machine spindle Rotazione opposta al mandrino - Rotation opposite as machine spindle

MODELLI DI TORNIO COMPATIBILI
 COMPATIBLE LATHE TYPES

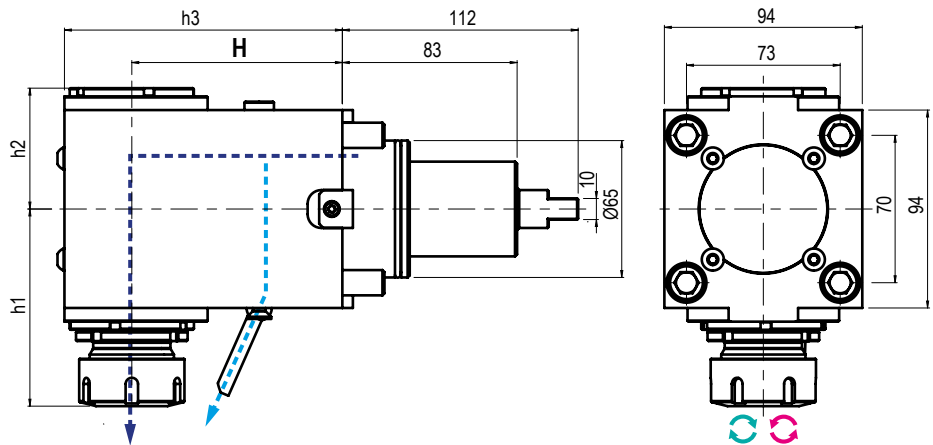
DOOSAN | GOODWAY | HAAS | HARDINGE | HWACHEON | HYUNDAI WIA | SAMSUNG | VICTOR

Vedi pagine compatibilità 5.10 / 5.13 - See compatibility pages 5.10 / 5.13

BMT
65


	TIPO - TYPE		USCITA - OUTPUT		REFRIGERANTE COOLANT		RATIO		ROTAZIONE - ROTATION
	Radiale Radial		Porta Pinza Collet Chuck		80 bar		1:1		Uguale / opposto al mandrino Same / opposite as m. spindle

Code	*	Output	Int Cool.	H	h1	h2	h3	Nm	Rpm	kw	€
99.DS.A51		ER-32 - Ø2+20	NO	72	89,9+93,6	Max 57,4	104	70	6.000	10	2.140
99.DS.A51C											
99.DS.A52		ER-32 - Ø2+20	✓	72	89,9+93,6	Max 57,4	104	70	6.000	10	2.534
99.DS.A52C											



	TIPO - TYPE		USCITA - OUTPUT		REFRIGERANTE COOLANT		RATIO		ROTAZIONE - ROTATION
	Radiale Radial		Porta Pinza Collet Chuck		80 bar		1:1		Uguale / opposto al mandrino Same / opposite as m. spindle

Code	*	Output	Int Cool.	H	h1	h2	h3	Nm	Rpm	kw	€
99.DS.A73		ER-32 - Ø2+20	NO	100	89,9+93,6	57,4	132	70	6.000	10	2.310
99.DS.A73C											
99.DS.A74		ER-32 - Ø2+20	✓	100	89,9+93,6	63,4	132	70	6.000	10	2.711
99.DS.A74C											

* N.B: Rotazione uguale al mandrino - Rotation same as machine spindle Rotazione opposta al mandrino - Rotation opposite as machine spindle

MODELLI DI TORNIO COMPATIBILI
 COMPATIBLE LATHE TYPES

DOOSAN

GOODWAY

HAAS

HARDINGE

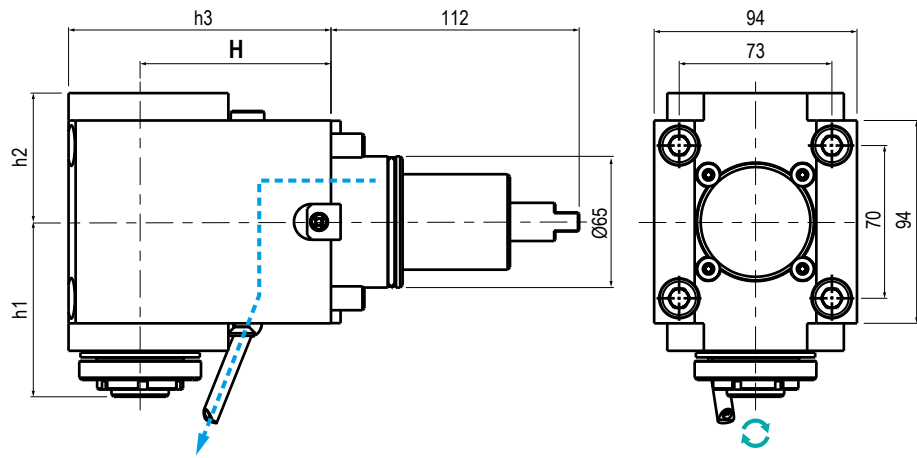
HWACHEON

HYUNDAI WIA

SAMSUNG

VICTOR

Vedi pagine compatibilità 5.10 / 5.13 - See compatibility pages 5.10 / 5.13

BMT
65


TIPO - TYPE

 Radiale
 Radial


USCITA - OUTPUT

 Porta Pinza
 Collet Chuck
REFRIGERANTE
COOLANT
 Esterno
 External

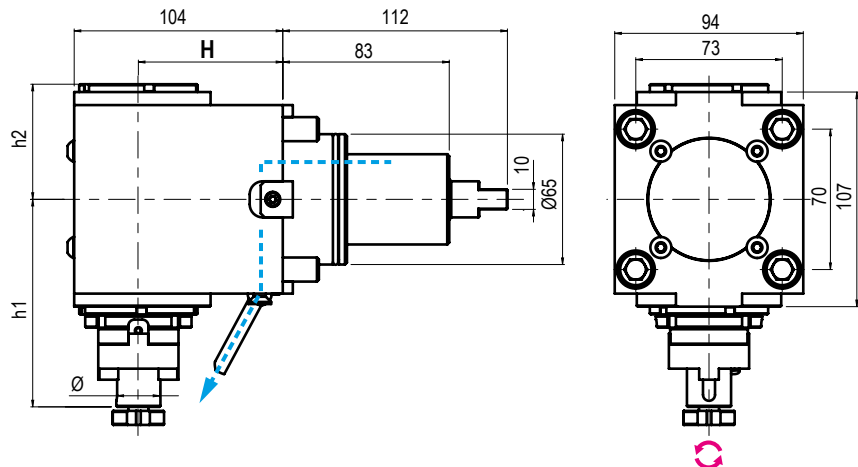

RATIO

 1:2
 1:4


ROTAZIONE - ROTATION

 Uguale al mandrino
 Same as machine spindle

Code	Output	Int Cool.	H	h1	h2	h3	Nm	Rpm	kw	€
99.DS.A30	ER-20 EF-Ø1±13	NO	72	89,9+93,6	57,4	112	20	24.000	8	7.522

5


TIPO - TYPE

 Radiale
 Radial


USCITA - OUTPUT

 Porta Fresa
 Shell End Milling Cutter
REFRIGERANTE
COOLANT
 Esterno
 External


RATIO

1:1



ROTAZIONE - ROTATION

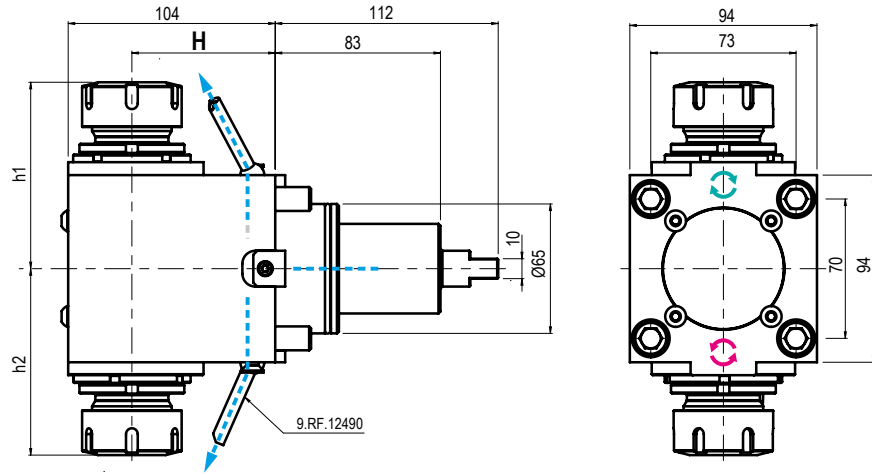
 Opposto al mandrino
 Opposite as m. spindle

Code	Output	Int Cool.	H	h1	h2	Nm	Rpm	kw	€
99.DS.A62	Ø22	NO	72	103,5	57,4	70	6.000	10	2.582
99.DS.A111	Ø22	NO	100	103,5	57,4	70	6.000	10	2.710

* N.B: Rotazione uguale al mandrino - Rotation same as machine spindle Rotazione opposta al mandrino - Rotation opposite as machine spindle

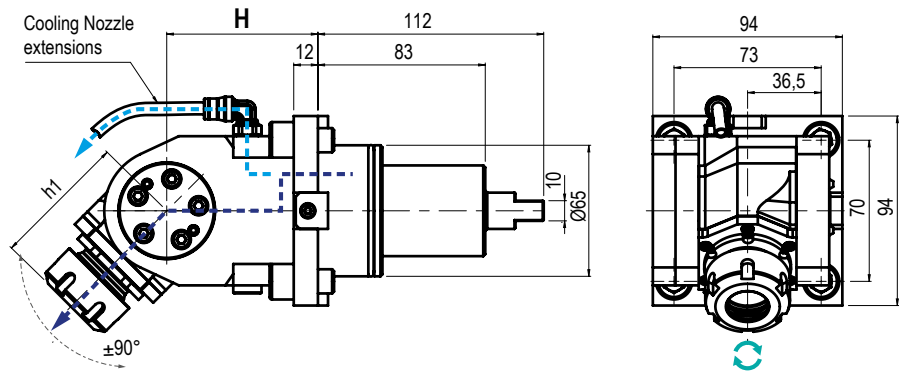
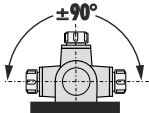
MODELLI DI TORNIO COMPATIBILI
COMPATIBLE LATHE TYPES
DOOSAN GOODWAY HAAS HARDINGE HWACHEON HYUNDAI WIA SAMSUNG VICTOR

Vedi pagine compatibilità 5.10 / 5.13 - See compatibility pages 5.10 / 5.13

BMT
65


	TIPO - TYPE Doppio Radiale Double Radial		USCITA - OUTPUT Porta Pinza Collet Chuck		REFRIGERANTE COOLANT Esterno External		RATIO 1:1		ROTAZIONE - ROTATION Uguale / opposto al mandrino Same / opposite as m. spindle
--	---	--	---	--	--	--	---------------------	--	--

Code	Output	Int Cool.	H	h1	h2	Nm	Rpm	kw	€
99.DS.A31	ER-32-32 - Ø2+20	NO	72	93+93,6	Max 93,6	70	6.000	10	2.572
99.DS.A78	ER-32-32 - Ø2+20	NO	100	93+93,6	93+93,6	70	6.000	10	2.854



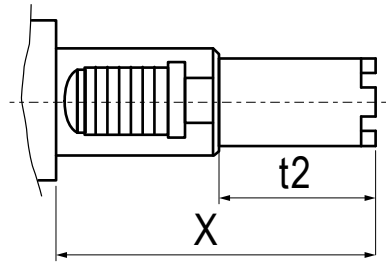
	TIPO - TYPE Orientabile ±90° ±90° Adjustable		USCITA - OUTPUT Portapinza Collet Chuck		REFRIGERANTE COOLANT 80 bar		RATIO 1:1		ROTAZIONE - ROTATION Uguale al mandrino Same as machine spindle
--	---	--	--	--	---------------------------------------	--	---------------------	--	--

Code	Output	Int Cool.	H	h1	Nm	Rpm	kw	€
99.DS.A64	ER-25 - Ø1+16	NO	75	63,5+67,2	25	6.000	4	5.221
99.DS.A65	ER-25 - Ø1+16	✓	75	63,5+67,2	25	6.000	4	6.748

* N.B: Rotazione uguale al mandrino - Rotation same as machine spindle Rotazione opposta al mandrino - Rotation opposite as machine spindle

ACCESSORI HAAS

HAAS ACCESSORIES



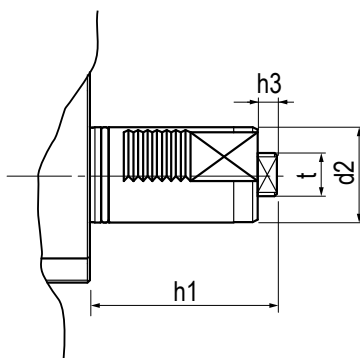
Presse di moto intercambiabile per le varie tipologie di torrette HAAS
 Interchangeable couplings for the different HAAS turret

Code	t2	X	€
99.HA.00001	41,85	104,85	109
99.HA.00002	54,55	117,55	109
99.HA.00003	67,25	130,25	109

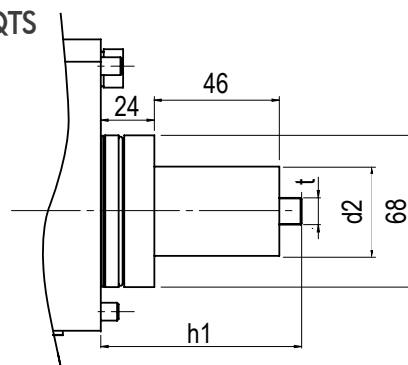


Uscita - Output
C. ISO26623
DISPONIBILI SU RICHIESTA
AVAILABLE ON REQUEST

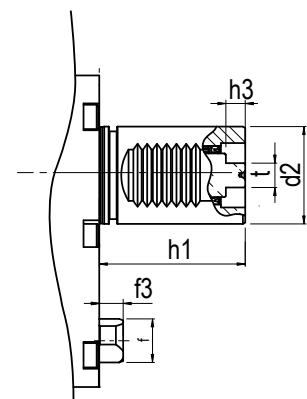
QTN



QTS



HQ



Type	d2	h1	h3	t	f	f3
QTN1	Ø40	61	1	10	-	-
QTN2	Ø40	70	8	18	-	-
QTN3	Ø50	75	10	12	-	-
QTS	Ø40	90	-	12	-	-
HQ	Ø40	60	8	10	Ø20	9,8

IN FASE D'ORDINE SPECIFICARE - IN CASE OF ORDER PLEASE SPECIFY:
 COSTRUTTORE, MODELLO E NUMERO POSIZIONI IN TORRETTA - MACHINE BUILDER, MODEL AND TURRET POSITION NUMBERS



DOTAZIONE STANDARD
 STANDARD EQUIPMENT

Chiave bloccaggio albero / ugello refrigerazione /
 vite bloccaggio ugello / O-ring
 Shaft lock wrench / cooling nozzle / nozzle lock screws
 / O-ring



CAMBI RAPIDI MODULARI Vedi pag. 7.12 - 7.15
 MODULAR QUICK CHANGE See page 7.12 - 7.15

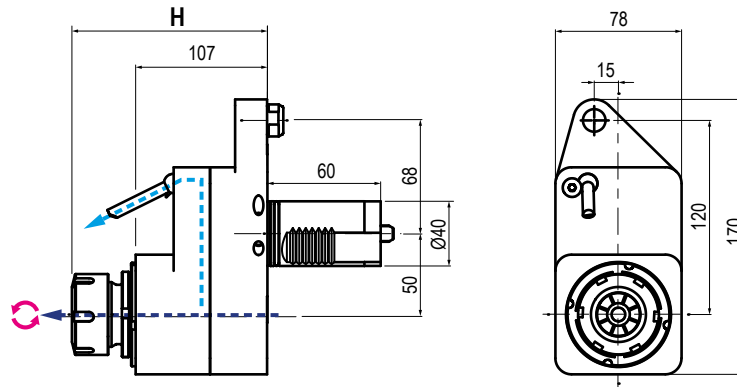
Facile e veloce sistema modulare per il cambio rapido delle
 diverse tipologie di portautensili con la sede dell'utensile per
 pinza ER (DIN6499).
 Modular toolholder system for the fitting of toolholders in
 a spindle unit with ER collets (DIN6499) outputs.

MODELLI DI TORNIO COMPATIBILI
 COMPATIBLE LATHE TYPES

QTN 100
SQT10 - 100/150 12 Station Turret

QTN 200/250
SQT15/18 - 200/250 16 Station Turret

Vedi pagine compatibilità 5.10 / 5.13 - See compatibility pages 5.10 / 5.13

QTN
1

 TIPO - TYPE
 Disassato
 Offset-Axis

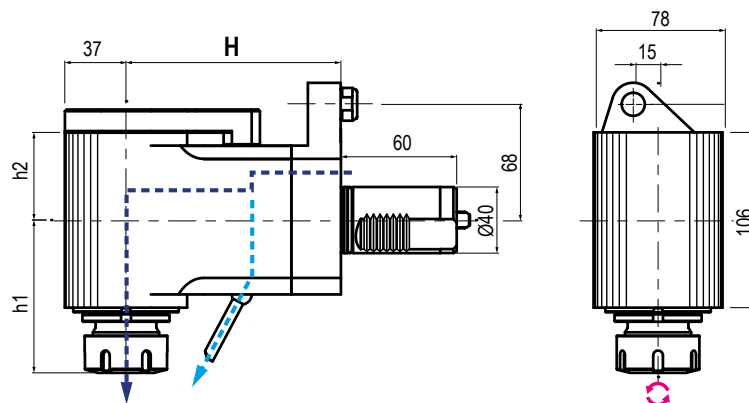
 USCITA - OUTPUT
 Porta Pinza
 Collet Chuck

 REFRIGERANTE
 COOLANT
 80 bar

 RATIO
 1:1

 ROTAZIONE - ROTATION
 Opposto al mandrino
 Opposite to machine spindle

Code	OEM Ref	Output	Int Cool.	H	Nm	Rpm	€
99.MZ.A40	- 53548030200 - 53108020100	ER-25 - Ø1+16	NO	116,2 ÷ 120	50	6.000	2.283
99.MZ.A41	-	ER-25 - Ø1+16	✓	116,2 ÷ 120	63	6.000	2.802

5

 TIPO - TYPE
 Radiale
 Radial

 USCITA - OUTPUT
 Porta Pinza
 Collet Chuck

 REFRIGERANTE
 COOLANT
 80 bar

 RATIO
 1:1

 ROTAZIONE - ROTATION
 Opposto al mandrino
 Opposite to machine spindle

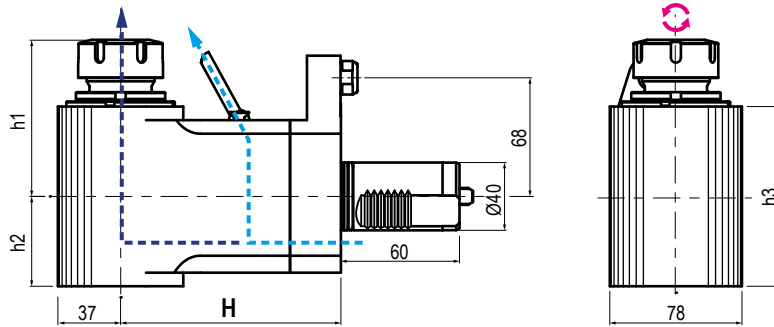
Code	OEM Ref	Output	Int Cool.	H	h1	h2	Nm	Rpm	€
99.MZ.A46	- 53248030303 - 535280110102 - 53108020200	ER-25 - Ø1+16	NO	100	90,1 ÷ 93,8	53	50	6.000	2.387
99.MZ.A47	-	ER-25 - Ø1+16	✓	100	90,1 ÷ 93,8	53	50	6.000	2.698

MODELLI DI TORNIO COMPATIBILI
 COMPATIBLE LATHE TYPES

QTN 100
SQT10 - 100/150 12 Station Turret

QTN 200/250
SQT15/18 - 200/250 16 Station Turret

Vedi pagine compatibilità 5.10 / 5.13 - See compatibility pages 5.10 / 5.13

QTN
1

 TIPO - TYPE
Radiale Rovesciato
 Radial Upside Down

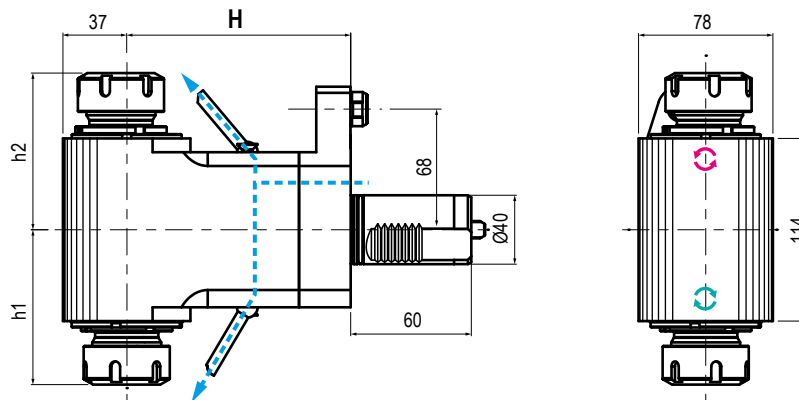
 USCITA - OUTPUT
Porta Pinza
 Collet Chuck

 REFRIGERANTE
 COOLANT
80 bar

 RATIO
1:1

 ROTAZIONE - ROTATION
Opposto al mandrino
 Opposite to machine spindle

Code	OEM Ref	Output	Int Cool.	H	h1	h2	h3	Nm	Rpm	€
99.MZ.A48	-53548010301	ER-25 - Ø1+16	NO	100	90,1 ± 93,8	53	110	63	6.000	2.387
99.MZ.A49	-	ER-25 - Ø1+16	✓	100	90,1 ± 93,8	53	124	63	6.000	2.698


 TIPO - TYPE
Radiale Doppio
 Double Radial

 USCITA - OUTPUT
Porta Pinza
 Collet Chuck

 REFRIGERANTE
 COOLANT
Esterno
 External

 RATIO
1:1

 ROTAZIONE - ROTATION
Ugual e opposto al mandrino
 Same and opposite as m. spindle

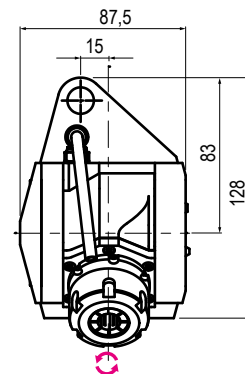
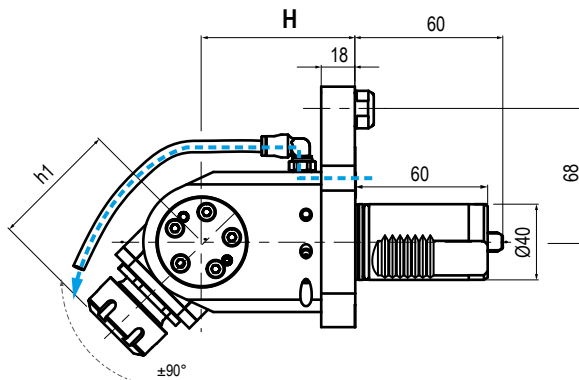
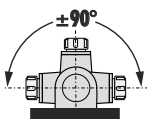
Code	OEM Ref	Output	Int Cool.	H	h1	h2	Nm	Rpm	€
99.MZ.A55	-	ER-25-25 - Ø1+16	NO	100	90,1 ± 93,8	90,1 ± 93,8	63	6.000	2.698

MODELLI DI TORNIO COMPATIBILI
 COMPATIBLE LATHE TYPES

QTN 100
SQT10 - 100/150 12 Station Turret

QTN 200/250
SQT15/18 - 200/250 16 Station Turret

Vedi pagine compatibilità 5.10 / 5.13 - See compatibility pages 5.10 / 5.13

QTN
1


TIPO - TYPE

 Orientabile $\pm 90^\circ$
 $\pm 90^\circ$ Adjustable


USCITA - OUTPUT

 Porta Pinza
 Collet Chuck

 REFRIGERANTE
 COOLANT

 Esterno
 External


RATIO

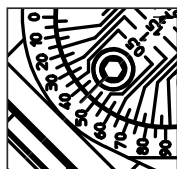
1:1



ROTAZIONE - ROTATION

 Opposto al mandrino
 Opposite to machine spindle

Code	OEM Ref.	Output	Int Cool.	H	h1	Nm	Rpm	€
99.MZ.A56	-	ER-20 - Ø1+13	NO	85	Max 67,5	63	6.000	4.254

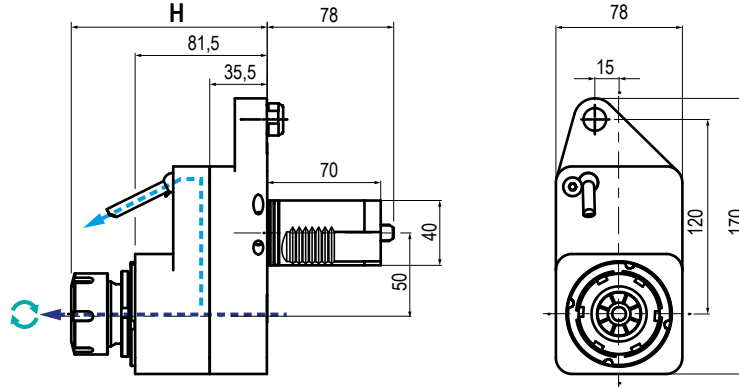

DETTAGLIO - DETAIL

 Regolazione angolare decimale in manuale
 Manual decimal angular adjustment

MODELLI DI TORNIO COMPATIBILI
 COMPATIBLE LATHE TYPES

 QTN 200/250
 SQT 15/18 - 200/250 12 Station Turret

Vedi pagine compatibilità 5.10 / 5.13 - See compatibility pages 5.10 / 5.13

QTN
2

 TIPO - TYPE
Disassato
 Offset-Axis

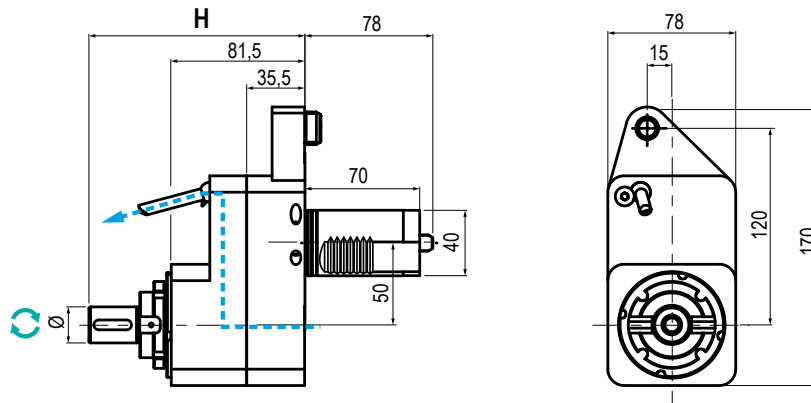
 USCITA - OUTPUT
Porta Pinza
 Collet Chuck

 REFRIGERANTE
 COOLANT
80 bar

1:1

 ROTAZIONE - ROTATION
 Uguale al mandrino
 Same as machine spindle

Code	OEM Ref.	Output	Int Cool.	H	Nm	Rpm	€
99.MZ.A58	-53208020102	ER32 - Ø2+20	NO	116,2+120	80	6.000	2.491
99.MZ.A59	-	ER32 - Ø2+20	✓	116,2+120	80	6.000	3.010


 TIPO - TYPE
Disassato
 Offset-Axis

 USCITA - OUTPUT
Porta Fresa
 Shell End Milling Cutter

 REFRIGERANTE
 COOLANT
Esterno
 External

1:1

 ROTAZIONE - ROTATION
 Uguale al mandrino
 Same as machine spindle

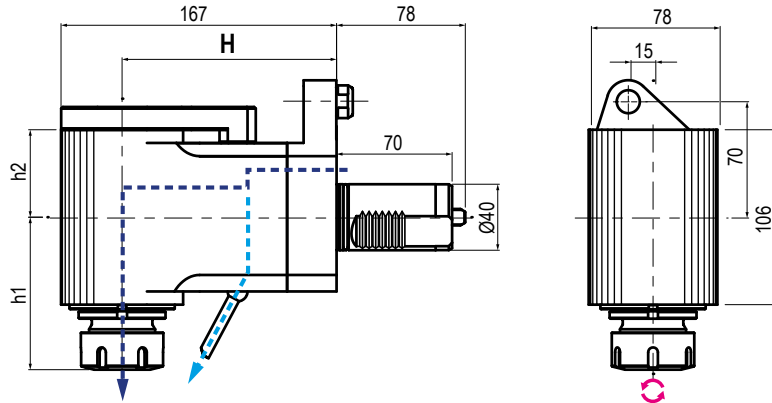
Code	Output	Int Cool.	H	Nm	Rpm	€
99.MZ.A69	Ø22	NO	132	80	6.000	3.010

* N.B: Motorizzati QTN 2, per torni QTN 200/250, SOLO su torretta a 12 stazioni - QTN 2 Driven tools, for QTN 200/250 lathes ONLY on 12 station turret

MODELLI DI TORNIO COMPATIBILI
 COMPATIBLE LATHE TYPES

QTN 200/250
SQT 15/18 - 200/250 12 Station Turret

Vedi pagine compatibilità 5.10 / 5.13 - See compatibility pages 5.10 / 5.13

QTN
2

 TIPO - TYPE
Radiale
 Radial

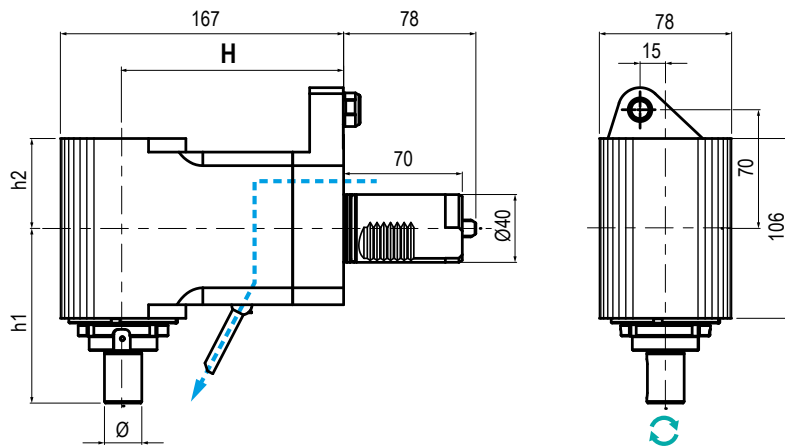
 USCITA - OUTPUT
Porta Pinza
 Collet Chuck

 REFRIGERANTE
 COOLANT
100 bar

 RATIO
1:1

 ROTAZIONE - ROTATION
Opposto al mandrino
 Opposite to machine spindle

Code	OEM Ref.	Output	Int Cool.	H	h1	h2	Nm	Rpm	€
99.MZ.A65	-53628010701 -53208020202	ER32 - Ø2+20	NO	130	90,1+93,8	53	80	6.000	2.698
99.MZ.A66	-	ER32 - Ø2+20	✓	130	90,1+93,8	53	80	6.000	2.906

5

 TIPO - TYPE
Radiale
 Radial

 USCITA - OUTPUT
Porta Fresa
 Shell End Milling Cutter

 REFRIGERANTE
 COOLANT
Esterno
 External

 RATIO
1:1

 ROTAZIONE - ROTATION
Uguale al mandrino
 Same as machine spindle

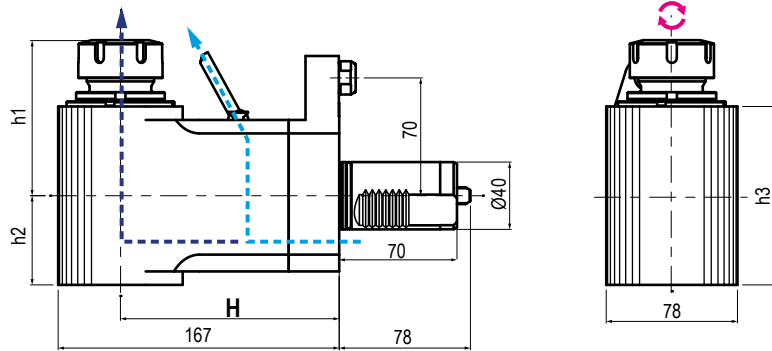
Code	Output	Int Cool.	H	h1	h2	Nm	Rpm	€
99.MZ.A62	Ø22	NO	130	103	53	80	6.000	3.601

* N.B: Motorizzati QTN 2, per torni QTN 200/250, SOLO su torretta a 12 stazioni - QTN 2 Driven tools, for QTN 200/250 lathes ONLY on 12 station turret

MODELLI DI TORNIO COMPATIBILI
COMPATIBLE LATHE TYPES

QTN 200/250
SQT 15/18 - 200/250 12 Station Turret

Vedi pagine compatibilità 5.10 / 5.13 - See compatibility pages 5.10 / 5.13

QTN
2

TIPO - TYPE
Radiale Rovesciato
Radial Upside Down

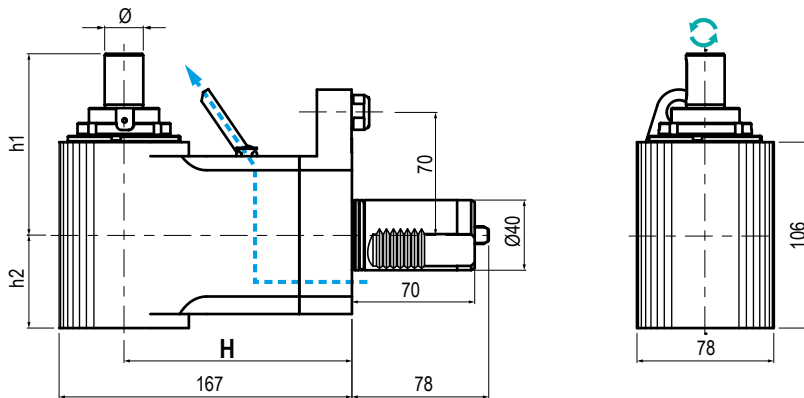
USCITA - OUTPUT
Porta Pinza
Collet Chuck

REFRIGERANTE
COOLANT
80 bar

RATIO
1:1

ROTAZIONE - ROTATION
Opposto al mandrino
Opposite to machine spindle

Code	Output	Int Cool	H	h1	h2	h3	Nm	Rpm	€
99.MZ.A67	ER-32- Ø2+20	NO	130	90,1+93,8	53	110	80	6.000	2.698
99.MZ.A68	ER-32- Ø2+20	✓	130	90,1+93,8	53	124	80	6.000	2.906


TIPO - TYPE
Radiale Rovesciato
Radial Upside Down

USCITA - OUTPUT
Porta Fresa
Shell End Milling Cutter

REFRIGERANTE
COOLANT
Esterno
External

RATIO
1:1

ROTAZIONE - ROTATION
Uguale al mandrino
Same as machine spindle

Code	Output	Int Cool.	H	h1	h2	Nm	Rpm	€
99.MZ.A63	Ø22	NO	130	53	103	80	6.000	3.601

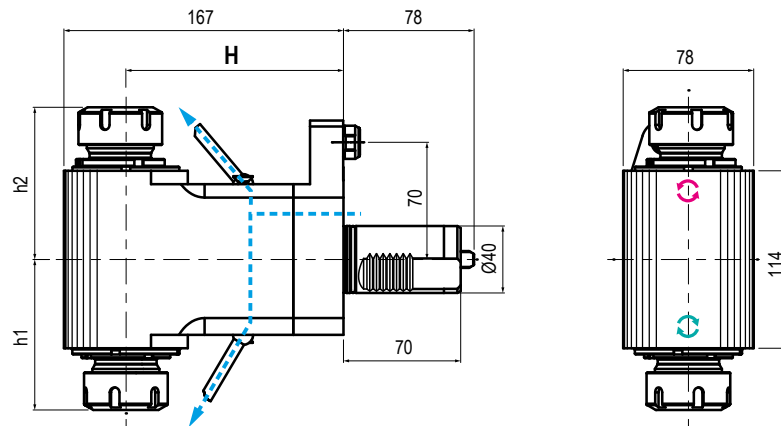
5

* N.B: Motorizzati QTN 2, per torni QTN 200/250, SOLO su torretta a 12 stazioni - QTN 2 Driven tools, for QTN 200/250 lathes ONLY on 12 station turret

MODELLI DI TORNIO COMPATIBILI
 COMPATIBLE LATHE TYPES

QTN 200/250
SQT 15/18 - 200/250 12 Station Turret

Vedi pagine compatibilità 5.10 / 5.13 - See compatibility pages 5.10 / 5.13

QTN
2

 TIPO - TYPE
Radiale Doppio
 Double Radial

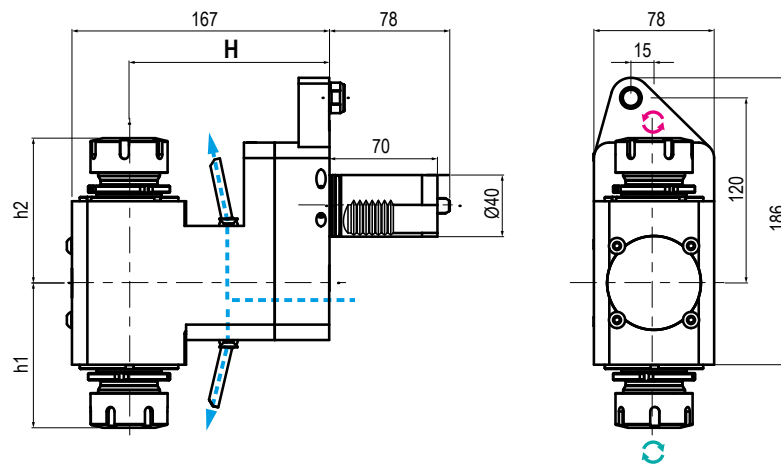
 USCITA - OUTPUT
Porta Pinza
 Collet Chuck

 REFRIGERANTE
 COOLANT
Esterno
 External

 RATIO
1:1

 ROTAZIONE - ROTATION
 Uguale ed opposto al mandrino
 Same and opposite as m. spindle

Code	OEM Ref.	Output	Int Cool.	H	h1	h2	Nm	Rpm	€
99.MZ.A73	-53208011600 -53628011000	ER-32-32 - Ø2+20	NO	130	90,1+93,8	90,1+93,8	80	6.000	2.802

5

 TIPO - TYPE
Doppio Arretrato
 Double Rear Offset

 USCITA - OUTPUT
Porta Pinza
 Collet Chuck

 REFRIGERANTE
 COOLANT
Esterno
 External

 RATIO
1:1

 ROTAZIONE - ROTATION
 Uguale ed opposto al mandrino
 Same and opposite as m. spindle

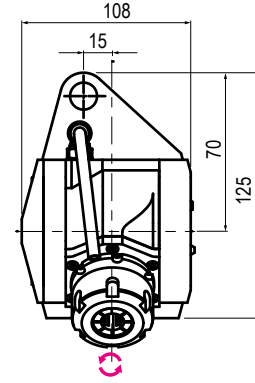
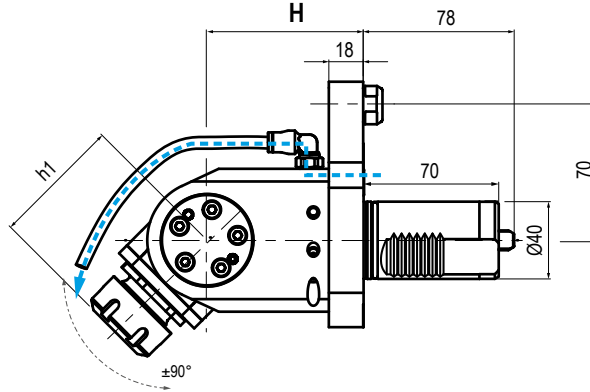
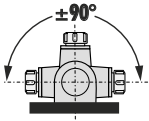
Code	Output	Int Cool.	H	h1	h2	Nm	Rpm	€
99.MZ.A70	ER-32-32 - Ø2+20	NO	130	90,1+93,8	90,1+93,8	80	6.000	3.010

* N.B.: Motorizzati QTN 2, per torni QTN 200/250, SOLO su torretta a 12 stazioni - QTN 2 Driven tools, for QTN 200/250 lathes ONLY on 12 station turret

MODELLI DI TORNIO COMPATIBILI
 COMPATIBLE LATHE TYPES

 QTN 200/250
 SQT 15/18 - 200/250 12 Station Turret

Vedi pagine compatibilità 5.10 / 5.13 - See compatibility pages 5.10 / 5.13

QTN
2

 TIPO - TYPE
 Orientabile $\pm 90^\circ$
 $\pm 90^\circ$ Adjustable

 USCITA - OUTPUT
 Porta Pinza
 Collet Chuck

 REFRIGERANTE
 COOLANT
 80 bar

 RATIO
 1:1

 ROTAZIONE - ROTATION
 Opposto al mandrino
 Opposite to machine spindle

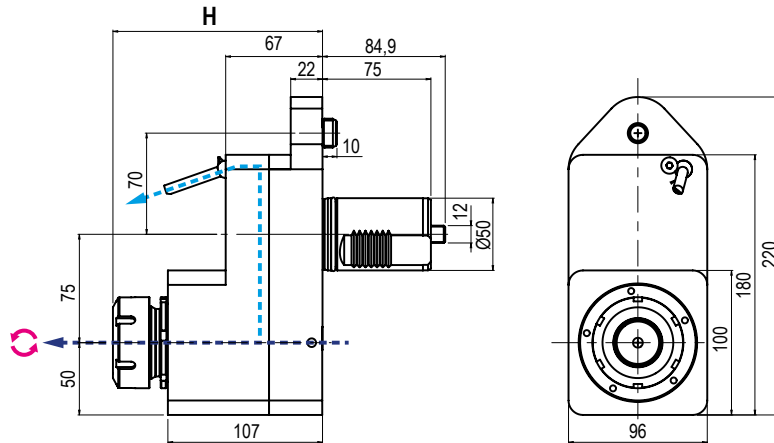
Code	Output	Int Cool.	H	Nm	Rpm	€
99.MZ.A74	ER-25 - Ø1+16	NO	85	80	6.000	4.254
99.MZ.A64	ER-25 - Ø1+16	✓	85	80	6.000	5.499

* N.B: Motorizzati QTN 2, per torni QTN 200/250, SOLO su torretta a 12 stazioni - QTN 2 Driven tools, for QTN 200/250 lathes ONLY on 12 station turret

MODELLI DI TORNIO COMPATIBILI
 COMPATIBLE LATHE TYPES

QTN 300 / 350 / 400 / 450 - SQT 28/30 - 300

Vedi pagine compatibilità 5.10 / 5.13 - See compatibility pages 5.10 / 5.13

QTN
3

 TIPO - TYPE
Disassato
 Offset-Axis

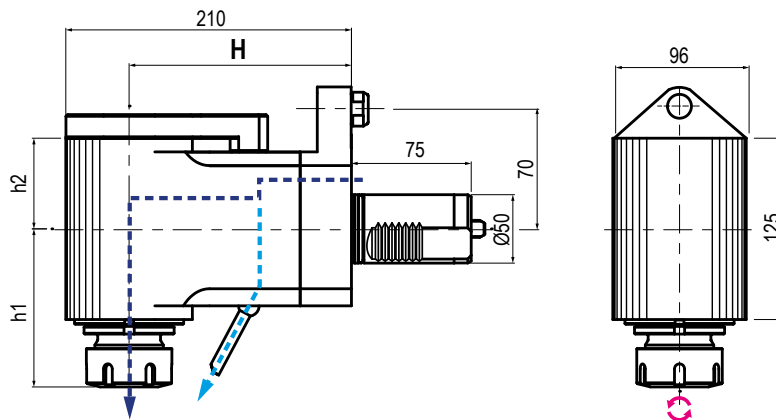
 USCITA - OUTPUT
Porta Pinza
 Collet Chuck

 REFRIGERANTE
 COOLANT
80 bar

 RATIO
1:1

 ROTAZIONE - ROTATION
Opposto al mandrino
 Opposite to machine spindle

Code	OEM Ref.	Output	Int Cool.	H	Nm	Rpm	€
99.MZ.A71	-	ER-40 - Ø3+30	NO	145	100	4.000	3.320
99.MZ.A72	-	ER-40 - Ø3+30	✓	145	100	4.000	3.631
99.MZ.A76	-53308020604 -53828002002	ISO-40	NO	92,5	100	4.000	3.631
99.MZ.A79	-	ISO-40	✓	125	100	4.000	3.943

5

 TIPO - TYPE
Radiale
 Radial

 USCITA - OUTPUT
Porta Pinza
 Collet Chuck

 REFRIGERANTE
 COOLANT
80 bar

 RATIO
1:1

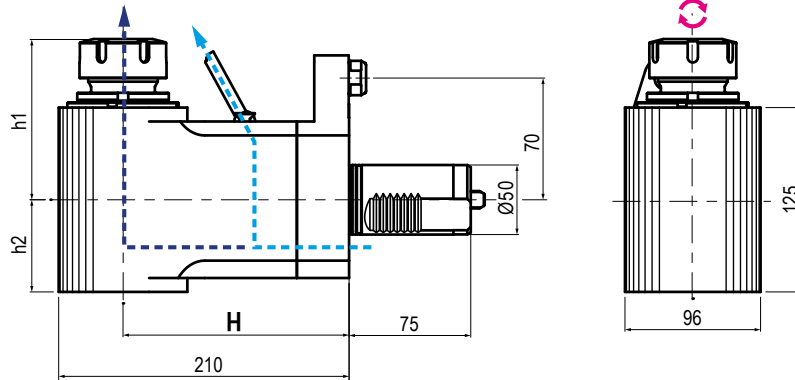
 ROTAZIONE - ROTATION
Opposto al mandrino
 Opposite to machine spindle

Code	OEM Ref.	Output	Int Cool.	H	h1	h2	Nm	Rpm	€
99.MZ.A75	-	ER-40 - Ø3+30	NO	160	-	86	100	4.000	3.424
99.MZ.A81	-	ER-40 - Ø3+30	✓	160	-	115	100	4.000	3.943
99.MZ.A77	-53308020101	ISO-40	NO	160	73	86	100	4.000	3.667
99.MZ.A78	-	ISO-40	✓	160	73	115	100	4.000	4.046

MODELLI DI TORNIO COMPATIBILI
 COMPATIBLE LATHE TYPES

QTN 300 / 350 / 400 / 450 - SQT 28/30 - 300

Vedi pagine compatibilità 5.10 / 5.13 - See compatibility pages 5.10 / 5.13

QTN
3


TIPO - TYPE

Radiale Rovesciato
 Radial Upside Down


USCITA - OUTPUT

Porta Pinza
 Collet Chuck

 REFRIGERANTE
 COOLANT

80 bar

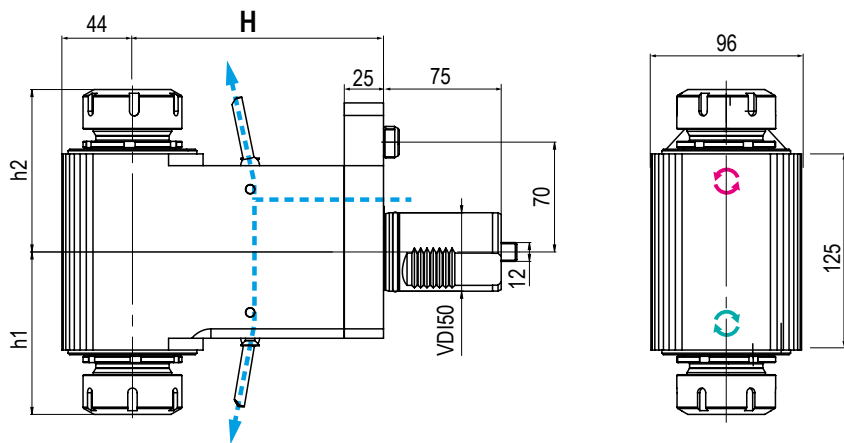

RATIO

1:1


ROTAZIONE - ROTATION

Opposto al mandrino
 Opposite to machine spindle

Code	OEM Ref.	Output	Int Cool.	H	h1	h2	Nm	Rpm	€
99.MZ.A82	-	ER-40 - Ø3+30	NO	160	-	86	100	4.000	2.594



TIPO - TYPE

Radiale Doppio
 Double Radial


USCITA - OUTPUT

Porta Pinza
 Collet Chuck

 REFRIGERANTE
 COOLANT

Esterno
 External


RATIO

1:1


ROTAZIONE - ROTATION

Ugale ed opposto al mandrino
 Same and opposite as m. spindle

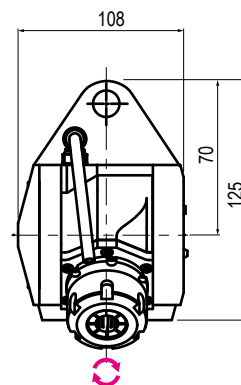
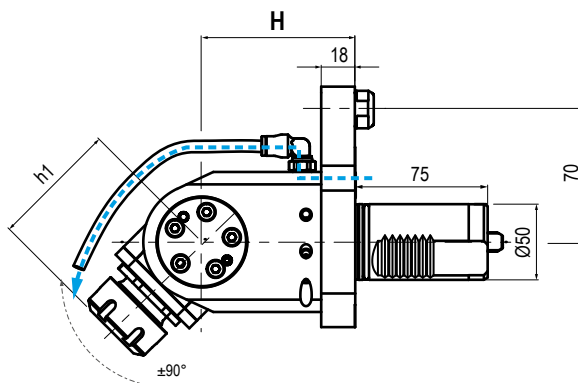
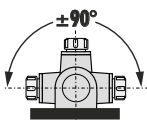
Cod.	OEM Ref.	Output	Int Cool.	H	Nm	Rpm	€
99.MZ.A84	-	ER-40-40 - Ø3+30	NO	160	100	4.000	4.150

5

MODELLI DI TORNIO COMPATIBILI
 COMPATIBLE LATHE TYPES

QTN 300 / 350 / 400 / 450 - SQT 28/30 - 300

Vedi pagine compatibilità 5.10 / 5.13 - See compatibility pages 5.10 / 5.13

QTN
3


TIPO - TYPE

 Orientabile $\pm 90^\circ$
 $\pm 90^\circ$ Adjustable


USCITA - OUTPUT

 Porta Pinza
 Collet Chuck

 REFRIGERANTE
 COOLANT

 Esterno
 External


RATIO

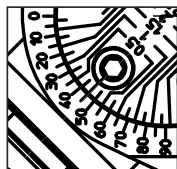
1:1



ROTAZIONE - ROTATION

 Opposto al mandrino
 Opposite to machine spindle

Code	OEM Ref.	Output	Int Cool.	H	h1	Nm	Rpm	€
99.MZ.A80	-	ER-32 - $\varnothing 2 \pm 20$	NO	85	67,5	100	4.000	5.707


DETTAGLIO - DETAIL

 Regolazione angolare decimale in manuale
 Manual decimal angular adjustment

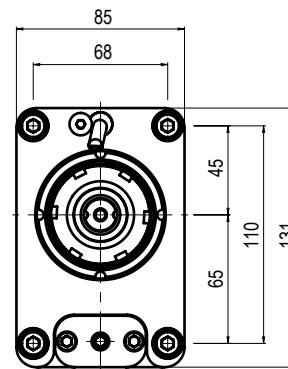
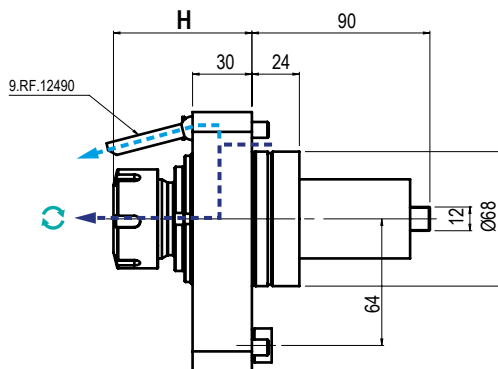
MODELLI DI TORNIO COMPATIBILI
 COMPATIBLE LATHE TYPES

QT / QTS 100 / 250M
 MY / MS / MSY

QT 200 / 250 M
 MY / MS / MSY

QTC / QTU 100 - 350M
 MY / MS / MSY

Vedi pagine compatibilità 5.10 / 5.13 - See compatibility pages 5.10 / 5.13

QTS
1


TIPO - TYPE

Assiale
 Axial


USCITA - OUTPUT

Porta Pinza
 Collet Chuck

 REFRIGERANTE
 COOLANT

80 bar

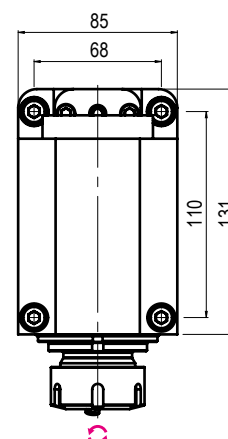
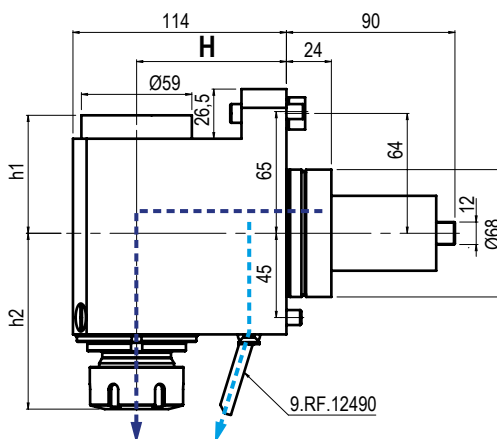

RATIO

1:1


ROTAZIONE - ROTATION

Uguale al mandrino
 Same as machine spindle

Code	Output	Int Cool.	H	Nm	Rpm	kw	€
99.MZ.A03	ER-32 - Ø2+20	NO	70	60	6.000	10	1.972
99.MZ.A06	ER-32 - Ø2+20	✓	70	60	6.000	10	2.387



TIPO - TYPE

Radiale
 Radial


USCITA - OUTPUT

Porta Pinza
 Collet Chuck

 REFRIGERANTE
 COOLANT

80 bar


RATIO

1:1


ROTAZIONE - ROTATION

Opposto al mandrino
 Opposite to machine spindle

Code	Output	Int Cool.	H	h1	h2	Nm	Rpm	kw	€
99.MZ.A09	ER-32 - Ø2+20	NO	80	93,9	50,5	60	6.000	10	2.698
99.MZ.A10	ER-32 - Ø2+20	✓	80	93,9	63	60	6.000	10	2.906

5

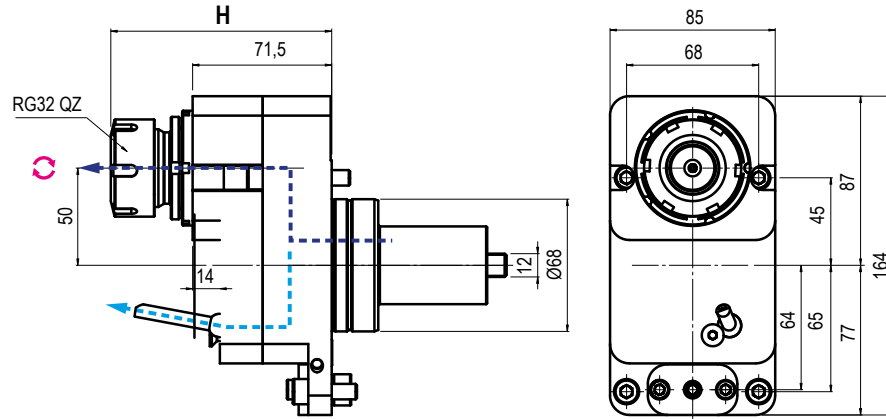
MODELLI DI TORNIO COMPATIBILI
 COMPATIBLE LATHE TYPES

 QT / QTS 100 / 250M
 MY / MS / MSY

 QT 200 / 250 M
 MY / MS / MSY

 QTC / QTU 100 - 350M
 MY / MS / MSY

Vedi pagine compatibilità 5.10 / 5.13 - See compatibility pages 5.10 / 5.13

QTS
1

 TIPO - TYPE
Disassato
 Offset-Axis

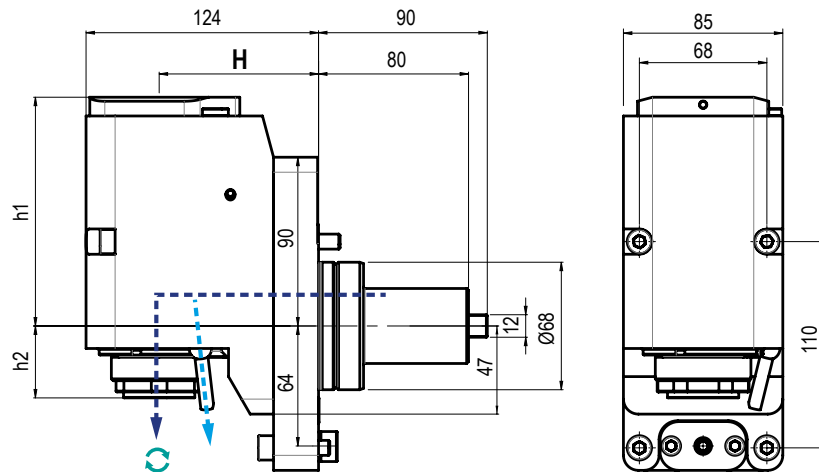
 USCITA - OUTPUT
Porta Pinza
 Collet Chuck

 REFRIGERANTE
 COOLANT
80 bar

 RATIO
1:1

 ROTAZIONE - ROTATION
Opposto al mandrino
 Opposite to machine spindle

Code	Output	Int Cool.	H	Nm	Rpm	kw	€
99.MZ.A04	ER-32 - Ø2÷20	NO	MAX 113,5	60	6.000	10	2.698
99.MZ.A05	ER-32 - Ø2÷20	✓	MAX 113,5	60	6.000	10	4.803

5

 TIPO - TYPE
Arretrato
 Rear Offset

 USCITA - OUTPUT
Porta Pinza
 Collet Chuck

 REFRIGERANTE
 COOLANT
80 bar

 RATIO
1:1

 ROTAZIONE - ROTATION
Uguale al mandrino
 Same as machine spindle

Code	Output	Int Cool.	H	h1	h2	Nm	Rpm	kw	€
99.MZ.A17	ER-32 - Ø2÷20	NO	85	122	Max 38,4	60	6.000	10	4.483
99.MZ.A18	ER-32 - Ø2÷20	✓	85	122	Max 38,4	60	6.000	10	5.189

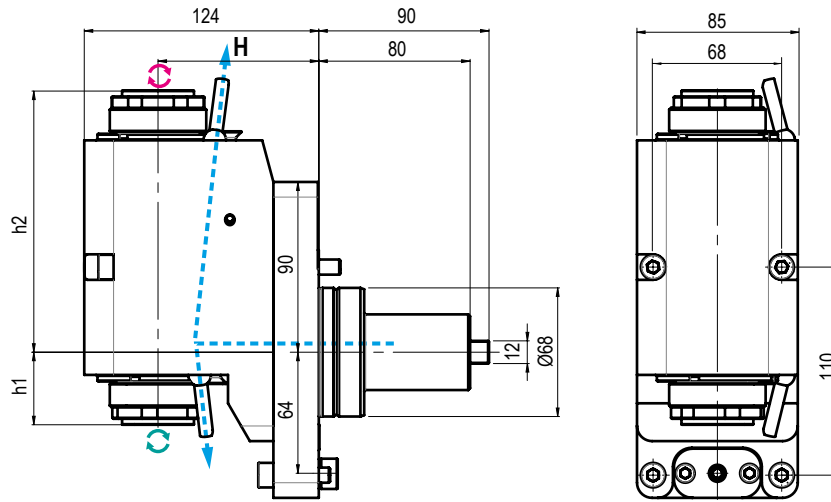
MODELLI DI TORNIO COMPATIBILI
 COMPATIBLE LATHE TYPES

QT / QTS 100 / 250M
 MY / MS / MSY

QT 200 / 250 M
 MY / MS / MSY

QTC / QTU 100 - 350M
 MY / MS / MSY

Vedi pagine compatibilità 5.10 / 5.13 - See compatibility pages 5.10 / 5.13

QTS
1

TIPO - TYPE
Arretrato doppio
 Rear double Offset

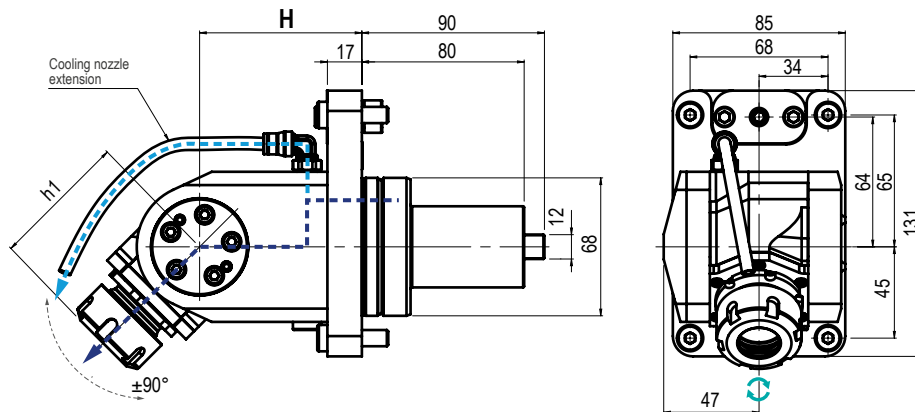
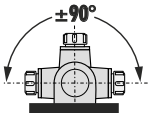
USCITA - OUTPUT
Porta Pinza
 Collet Chuck

REFRIGERANTE COOLANT
Esterno
 External

RATIO
1:1

ROTAZIONE - ROTATION
 Uguale ed opposto al mandrino
 Same and opposite as m. spindle

Code	Output	Int Cool.	H	h1	h2	Nm	Rpm	kw	€
99.MZ.A13	ER-32 - Ø2+20	NO	85	MAX 138,1	Max 38,4	60	6.000	10	3.010


TIPO - TYPE
Orientabile ±90°
 ±90° Adjustable

USCITA - OUTPUT
Porta Pinza
 Collet Chuck

REFRIGERANTE COOLANT
80 bar

RATIO
1:1

ROTAZIONE - ROTATION
 Uguale al mandrino
 Same as machine spindle

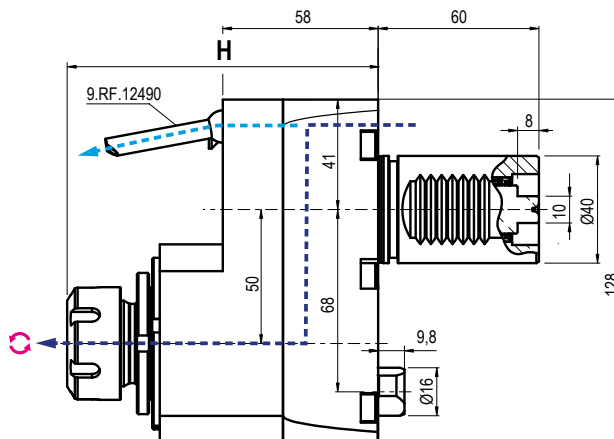
Code	Output	Int Cool.	H	h1	Nm	Rpm	kw	€
99.MZ.A14	ER-25 - Ø1+16	NO	80	67,2	30	6.000	4	4.254
99.MZ.A15	ER-25 - Ø1+16	✓	80	67,2	30	6.000	4	5.499

5

MODELLI DI TORNIO COMPATIBILI
 COMPATIBLE LATHE TYPES

 HQ 150MY / 200MSY
 MULTIPLEX 610 / 620 / 625 / 6200 / 6250 16 Station Turret

Vedi pagine compatibilità 5.10 / 5.13 - See compatibility pages 5.10 / 5.13

HQ

 TIPO - TYPE
 Disassato
 Offset-Axis

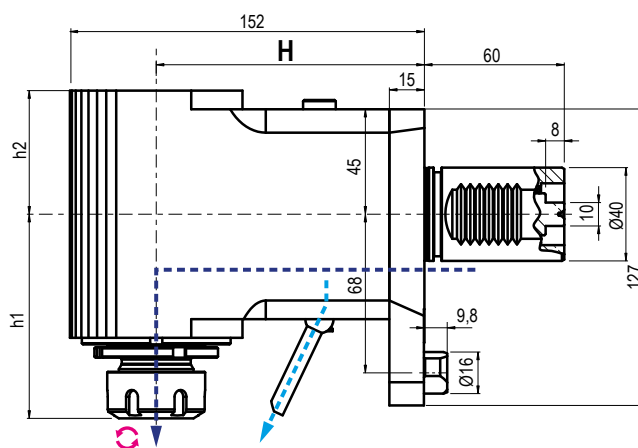
 USCITA - OUTPUT
 Porta Pinza
 Collet Chuck

 REFRIGERANTE
 COOLANT
 80 bar

 RATIO
 1:1

 ROTAZIONE - ROTATION
 Opposto al mandrino
 Opposite to machine spindle

Code	Output	Int Cool.	H	Nm	Rpm	kw	€
99.MZ.A30	ER-25 - Ø1+16	NO	Max 116	50	6.000	8	2.038
99.MZ.A31	ER-25 - Ø1+16	✓	Max 116	50	6.000	8	3.010

5

 TIPO - TYPE
 Radiale
 Radial

 USCITA - OUTPUT
 Porta Pinza
 Collet Chuck

 REFRIGERANTE
 COOLANT
 80 bar

 RATIO
 1:1

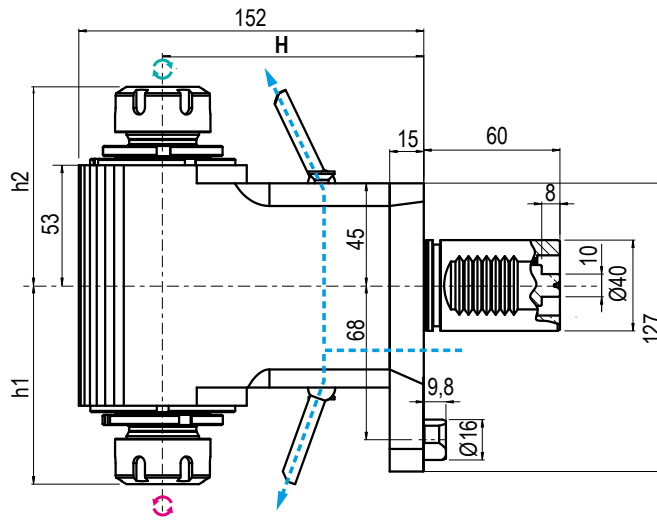
 ROTAZIONE - ROTATION
 Opposto al mandrino
 Opposite to machine spindle

Code	Output	Int Cool.	H	h1	h2	Nm	Rpm	kw	€
99.MZ.A36	ER-25 - Ø1+16	NO	115	87,5	53	50	6.000	8	2.260
99.MZ.A37	ER-25 - Ø1+16	✓	115	87,5	53	50	6.000	8	2.906

MODELLI DI TORNIO COMPATIBILI
COMPATIBLE LATHE TYPES

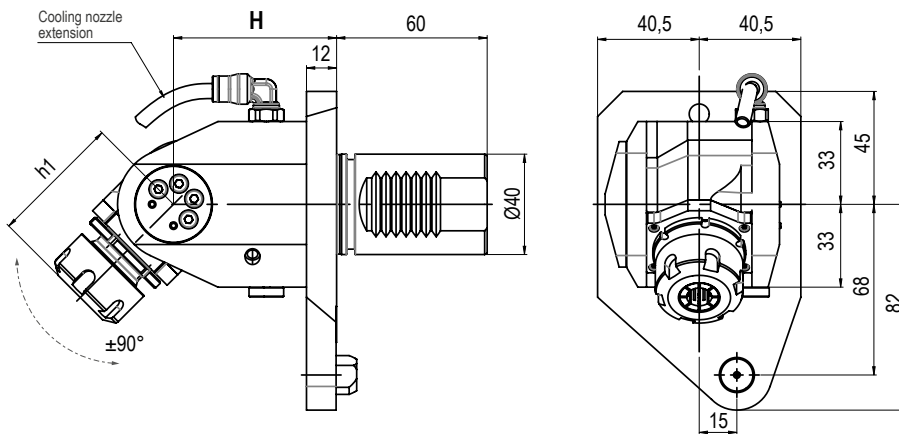
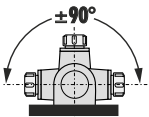
HQ 150MY / 200MSY
MULTIPLEX 610 / 620 / 625 / 6200 / 6250 16 Station Turret

Vedi pagine compatibilità 5.10 / 5.13 - See compatibility pages 5.10 / 5.13



	TIPO - TYPE Radiale Doppio Double Radial		USCITA - OUTPUT Porta Pinza Collet Chuck		REFRIGERANTE COOLANT Esterno External		RATIO 1:1		ROTAZIONE - ROTATION Uguale ed opposto al mandrino Same and opposite as m. spindle
--	---	--	---	--	--	--	---------------------	--	---

Code	Output	Int Cool.	H	h1	h2	Nm	Rpm	kw	€
99.MZ.A35	ER-25-25 - Ø1+16	NO	115	Max 87,5	Max 87,5	50	6.000	8	4.244



	TIPO - TYPE Orientabile ±90° ±90° Adjustable		USCITA - OUTPUT Porta Pinza Collet Chuck		REFRIGERANTE COOLANT 80 bar		RATIO 1:1		ROTAZIONE - ROTATION Uguale al mandrino Same as machine spindle
--	---	--	---	--	---------------------------------------	--	---------------------	--	--

Code	Output	Int Cool.	H	h1	Nm	Rpm	kw	€
99.MZ.A38	ER-20 - Ø1+13	NO	65	67,2	15	6.000	3	5.318

5



**NEW
2024**

In arrivo Motorizzati Potenziati! Upgraded Driven Tools are coming!

HIGH PERFORMANCE

Elevata coppia e 12.000 Rpm per lavorazioni a secco!
High torque and 12.000 Rpm for dry running!

Modelli Biglia già disponibili a catalogo. Prossimamente DMG MORI!
Biglia models already available in the catalogue. Coming soon DMG MORI!



MASSIME PRESTAZIONI E PROGETTAZIONE OTTIMIZZATA

Maximum Performance and Optimised Design

- Progettazione ottimizzata nella struttura e nei cuscinetti
- Migliori performance in fresatura e foratura
- Albero principale esente da usura
- Optimized design in the structure and bearings
- Better performance in milling and drilling
- Wear-free main shaft



EFFICIENZA TERMICA E MANUTENZIONE SEMPLIFICATA

Thermal efficiency and simplified maintenance

- Ridotto incremento delle temperature
- Tenuta meccanica senza guarnizione
- Montaggio smontaggio semplificati
- Intervalli di manutenzione ridotti
- Reduced increase in temperatures
- Mechanical seal without gasket
- Simplified assembly and disassembly
- Reduced maintenance intervals



POSSIBILITÀ DI LAVORARE A SECCO

Dry running available

- Possibilità di lavorare a secco ad alte velocità (ma con valori ridotti del 70%)
- Continuo miglioramento della tecnologia di tenuta
- Possibility of dry running at high speeds (but with values reduced by 70%)
- Continuous improvement of sealing technology



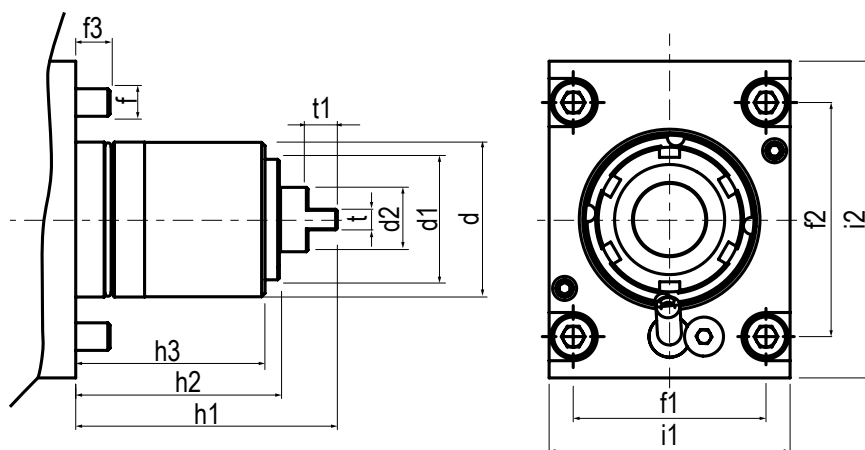
CHIAVE DI BLOCCAGGIO CON SISTEMA "SENZA MANI"

'Hands-free' locking wrench

- La chiave di bloccaggio dell'albero portapinzza rimane fissa liberando una mano per un migliore serraggio dell'utensile
- Ridotto il tempo operativo di attrezzaggio
- The collet holder shaft locking key remains fixed, freeing one hand for better tightening of the tool
- Reduced operating time when tooling up the machine.

Contatta il tuo Agente di zona - Ask to your area Distributor

PROSSIMAMENTE NUOVI MODELLI!
NEW MODELS COMING SOON!



Type	d	d1	d2	f	f1	f2	f3	h1	h2	h3	i1	i2	t	t1
Ø38	38	-	-	M6	52	56	7	37	-	30	78	78	6	7
Ø45	45	35	19	M8	56	68	10	76	59	55	92	70	12	8,5
Ø54	54	-	24	M8	75	60	10	72	50	40	90	100	8	12

IN FASE D'ORDINE SPECIFICARE - IN CASE OF ORDER PLEASE SPECIFY:

COSTRUTTORE, MODELLO E NUMERO POSIZIONI IN TORRETTA - MACHINE BUILDER, MODEL AND TURRET POSITION NUMBERS



**DOTAZIONE STANDARD
STANDARD EQUIPMENT**

Chiave bloccaggio albero / ugello refrigerazione / vite bloccaggio ugello / viti bloccaggio motorizzato / O-ring
Tool shaft lock wrench / cooling nozzle / nozzle lock screws / Driven tool locking screws / O-ring



CAMBI RAPIDI MODULARI Vedi pag. 7.12 - 7.15
MODULAR QUICK CHANGE See page 7.12 - 7.15

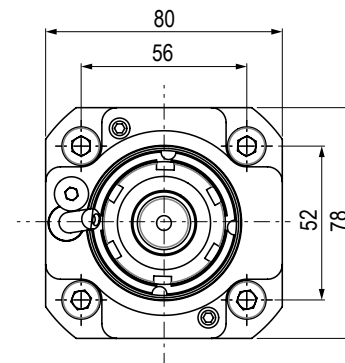
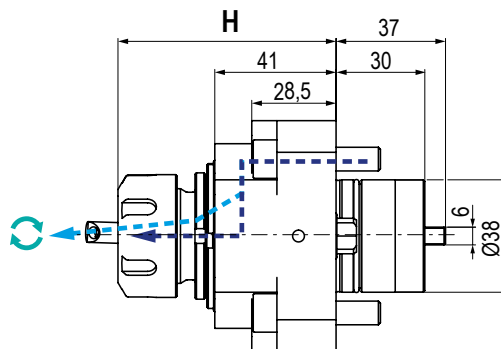
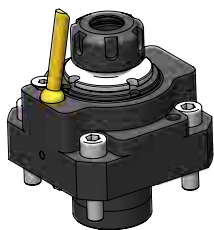
Facile e veloce sistema modulare per il cambio rapido delle diverse tipologie di portautensili con la sede dell'utensile per pinza ER (DIN6499).

Modular toolholder system for the fitting of toolholders in a spindle unit with ER collets (DIN6499) outputs.

MODELLI DI TORNIO COMPATIBILI
 COMPATIBLE LATHE TYPES

MIYANO

Vedi pagine compatibilità 5.10 / 5.13 - See compatibility pages 5.10 / 5.13

Ø38


TIPO - TYPE

 Assiale
 Axial


USCITA - OUTPUT

 Porta Pinza
 Collet Chuck

 REFRIGERANTE
 COOLANT

70 bar



RATIO

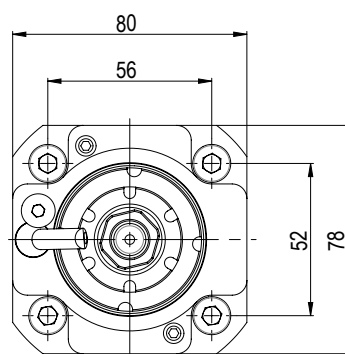
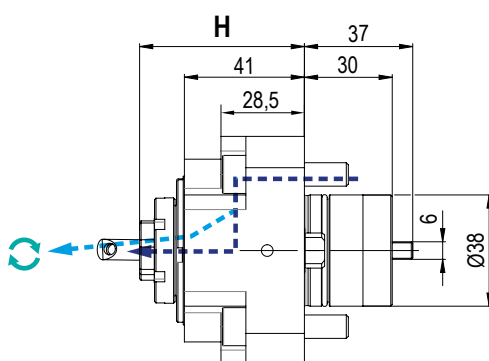
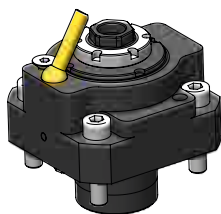
1:1



ROTAZIONE - ROTATION

 Uguale al mandrino
 Same as machine spindle

Code	Output	Int Cool.	H	Nm	Rpm	kw	€
99.MY.A21	ER-25 Ø1-16	NO	Max 73,7	20	6.000	6	1.232
99.MY.A22	ER-25 Ø1-16	✓	Max 73,7	20	6.000	6	1.622
99.MY.A41	ER-20 Ø1-13	NO	Max 71,2	20	6.000	6	1.232
99.MY.A42	ER-20 Ø1-13	✓	Max 71,2	20	6.000	6	1.622

5


TIPO - TYPE

 Assiale
 Axial


USCITA - OUTPUT

 Porta Pinza
 Collet Chuck

 REFRIGERANTE
 COOLANT

70 bar



RATIO

1:1

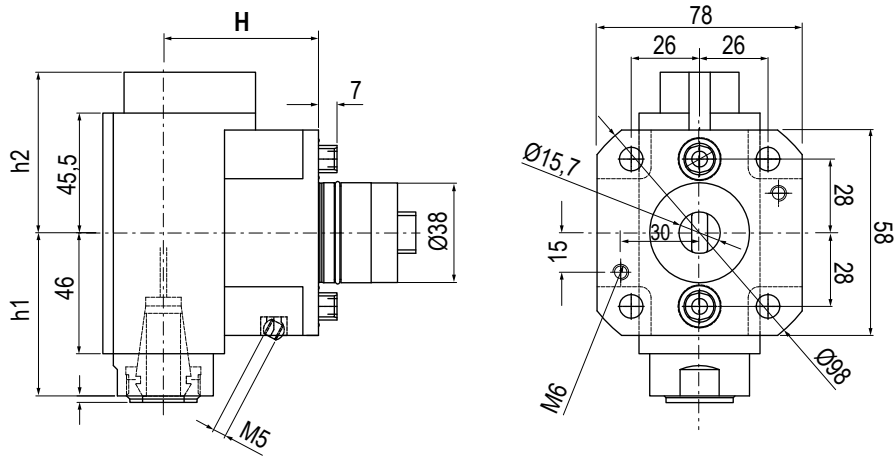


ROTAZIONE - ROTATION

 Uguale al mandrino
 Same as machine spindle

Code	Output	Int Cool.	H	h1	h2	Nm	Rpm	kw	€
99.MY.A35	ER-16 Ø1-10 (ES)	NO	Max 56,3	20	6.000	6	6.000	1,8	1.232
99.MY.A40	ER-16 Ø1-13 (ES)	✓	Max 56,3	20	6.000	6	6.000	1,8	1.622

Vedi pagine compatibilità 5.10 / 5.13 - See compatibility pages 5.10 / 5.13

Ø38

 TIPO - TYPE
Radiale
 Radial

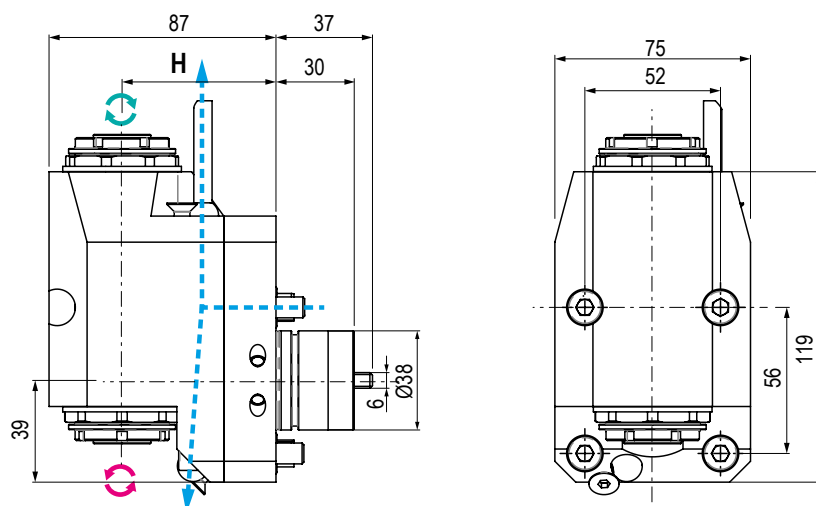
 USCITA - OUTPUT
Porta Pinza
 Collet Chuck

 REFRIGERANTE
 COOLANT
70 bar

 RATIO
1:1

 ROTAZIONE - ROTATION
Opposto al mandrino
 Opposite to machine spindle

Code	Output	Int Cool.	H	h1	h2	Nm	Rpm	kw	€
99.MY.A33	ER-20 Ø1-13	NO	59	62	61	16	6.000	1,8	2.854
99.MY.A34	ER-20 Ø1-13	✓	59	62	61	16	6.000	1,8	3.112


 TIPO - TYPE
Arretrato Doppio
 Double Rear Offset

 USCITA - OUTPUT
Porta Pinza
 Collet Chuck

 REFRIGERANTE
 COOLANT
Esterno
 External

 RATIO
1:1

 ROTAZIONE - ROTATION
Ugual ed opposto al mandrino
 Same and opposite as m. spindle

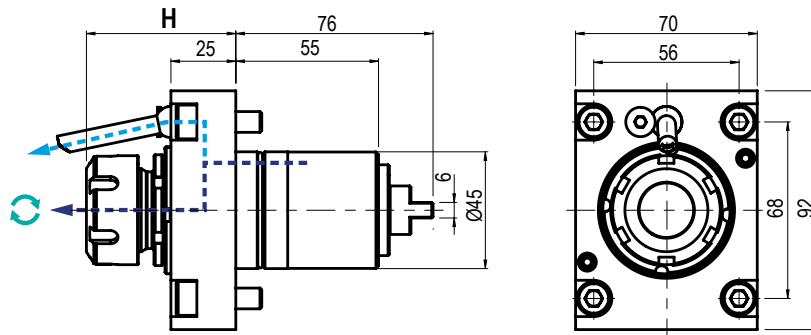
Code	Output	Int Cool.	H	Nm	Rpm	kw	€
99.MY.A38	ER-16	NO	59	16	6.000	10	6.031
99.MY.A39	ER-20	NO	59	16	6.000	10	6.031

MODELLI DI TORNIO COMPATIBILI
 COMPATIBLE LATHE TYPES

MIYANO

GOODWAY

Vedi pagine compatibilità 5.10 / 5.13 - See compatibility pages 5.10 / 5.13

Ø45


TIPO - TYPE

 Assiale
 Axial


USCITA - OUTPUT

 Porta Pinza
 Collet Chuck

 REFRIGERANTE
 COOLANT

80 bar



RATIO

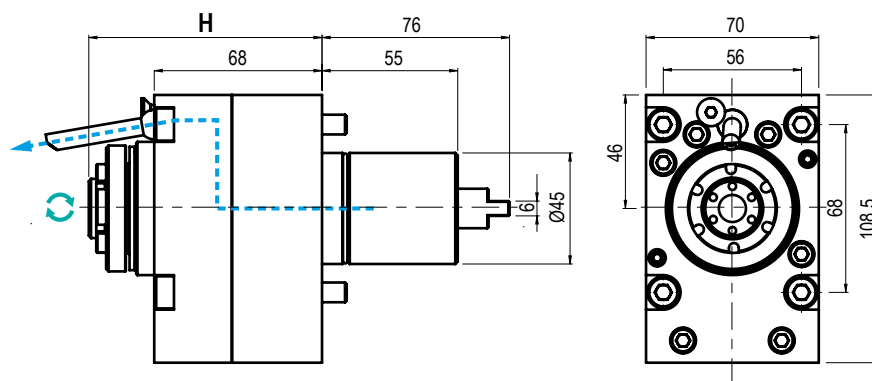
1:1



ROTAZIONE - ROTATION

 Uguale al mandrino
 Same as machine spindle

Code	Output	Int Cool.	H	Nm	Rpm	kw	€
99.MY.A02	ER-25 - Ø1+16	NO	53,9+57,6	35	6.000	6	853
99.MY.A03	ER-25 - Ø1+16	✓	53,9+57,6	35	6.000	6	1.022
99.MY.A15	ER-32 - Ø2+20	NO	60,6+64,3	35	6.000	6	1.613
99.MY.A16	ER-32 - Ø2+20	✓	60,6+64,3	35	6.000	6	1.857

5


TIPO - TYPE

 Assiale
 Axial


USCITA - OUTPUT

 Porta Pinza
 Collet Chuck

 REFRIGERANTE
 COOLANT

 Esterno
 External


RATIO

1:4



ROTAZIONE - ROTATION

 Uguale al mandrino
 Same as machine spindle

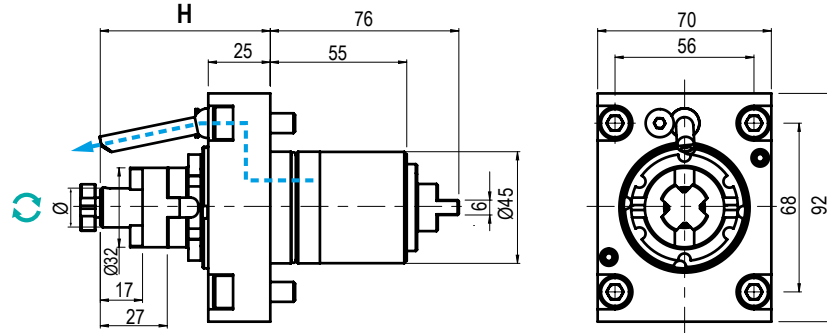
Code	Output	Int Cool.	H	Nm	Rpm	kw	€
99.MY.A01	ER-16 -EF - Ø1+10	NO	90,8+94,5	6	24.000	3	5.054

MODELLI DI TORNIO COMPATIBILI
 COMPATIBLE LATHE TYPES

MIYANO

GOODWAY

Vedi pagine compatibilità 5.10 / 5.13 - See compatibility pages 5.10 / 5.13

Ø45


TIPO - TYPE

 Assiale
 Axial


USCITA - OUTPUT

 Porta Fresa
 Shell End Milling Cutter

 REFRIGERANTE
 COOLANT

 Esterno
 External


RATIO

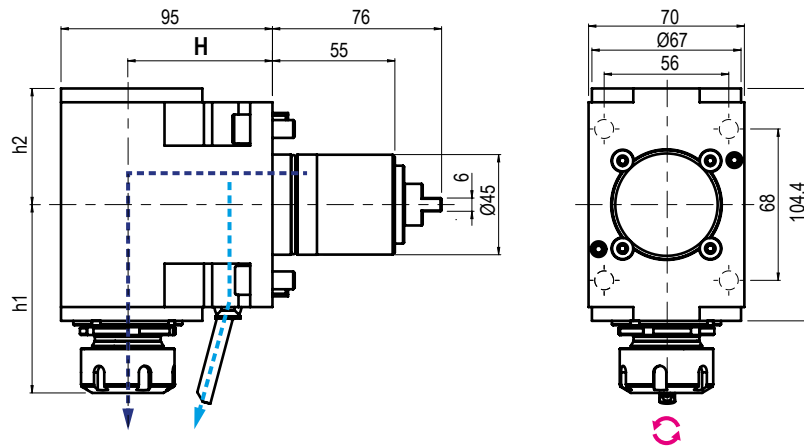
1:1



ROTAZIONE - ROTATION

 Uguale al mandrino
 Same as machine spindle

Code	Output	Int Cool.	H	Nm	Rpm	kw	€
99.MY.A14	Ø 16	NO	68,5	35	6.000	6	1.136



TIPO - TYPE

 Radiale
 Radial


USCITA - OUTPUT

 Porta Pinza
 Collet Chuck

 REFRIGERANTE
 COOLANT

80 bar



RATIO

1:1



ROTAZIONE - ROTATION

 Opposto al mandrino
 Opposite to machine spindle

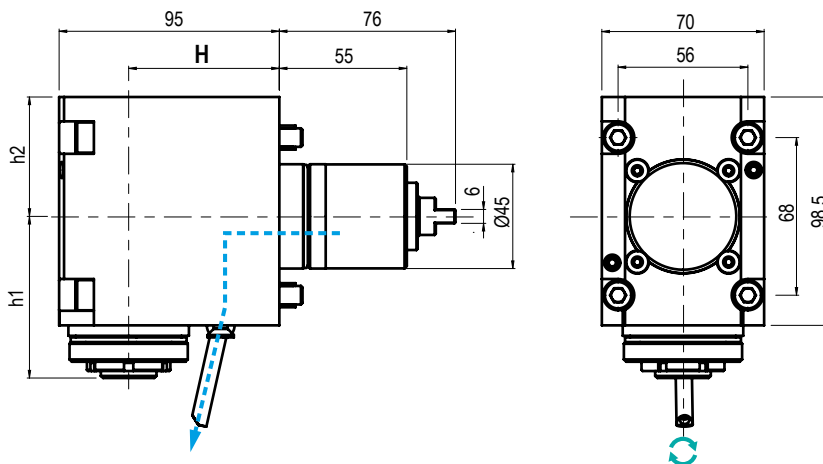
Code	Output	Int Cool.	H	h1	h2	Nm	Rpm	kw	€
99.MY.A05	ER-25 - Ø1+16	NO	65	Max 84,6	52,2	35	6.000	6	1.506
99.MY.A06	ER-25 - Ø1+16	✓	65	Max 84,6	52,2	35	6.000	6	2.456

MODELLI DI TORNIO COMPATIBILI
 COMPATIBLE LATHE TYPES

MIYANO

GOODWAY

Vedi pagine compatibilità 5.10 / 5.13 - See compatibility pages 5.10 / 5.13

Ø45

 TIPO - TYPE
Radiale
 Radial

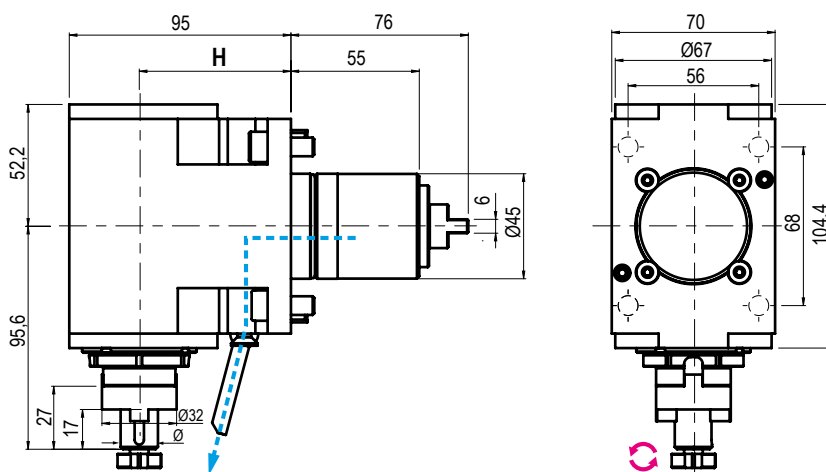
 USCITA - OUTPUT
Porta Pinza
 Collet Chuck

 REFRIGERANTE
 COOLANT
Esterno
 External

 RATIO
1:4

 ROTAZIONE - ROTATION
Uguale al mandrino
 Same as machine spindle

Code	Output	Int Cool.	H	h1	h2	Nm	Rpm	kw	€
99.MY.A04	ER-16 - EF - Ø1÷10	NO	65	69,7	51,5	6	24.000	3	5.445

5

 TIPO - TYPE
Radiale
 Radial

 USCITA - OUTPUT
Porta Fresa
 Shell End Milling Cutter

 REFRIGERANTE
 COOLANT
Esterno
 External

 RATIO
1:1

 ROTAZIONE - ROTATION
Opposto al mandrino
 Opposite to machine spindle

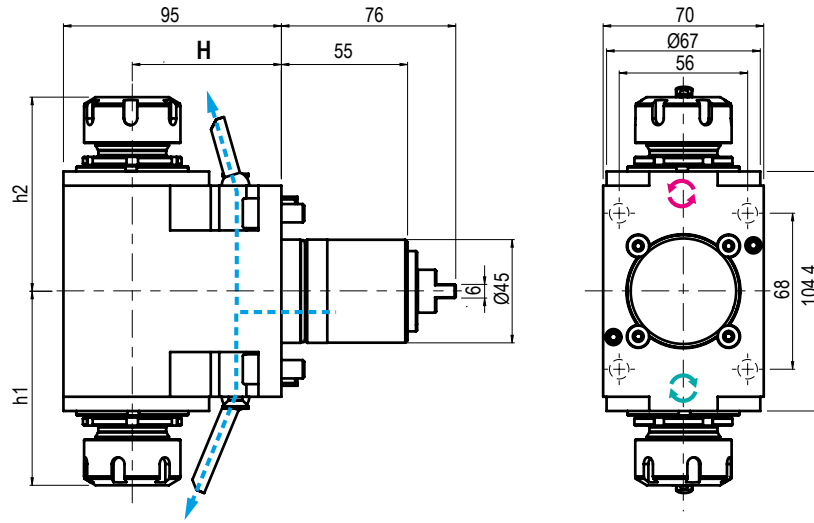
Code	Output	Int Cool.	H	Nm	Rpm	kw	€
99.MY.A17	Ø 16	NO	65	35	6.000	6	2.008

MODELLI DI TORNIO COMPATIBILI
 COMPATIBLE LATHE TYPES

MIYANO

GOODWAY

Vedi pagine compatibilità 5.10 / 5.13 - See compatibility pages 5.10 / 5.13

Ø45


TIPO - TYPE

Doppio Radiale
 Double Radial


USCITA - OUTPUT

Porta Pinza
 Collet Chuck

 REFRIGERANTE
 COOLANT

Esterno
 External

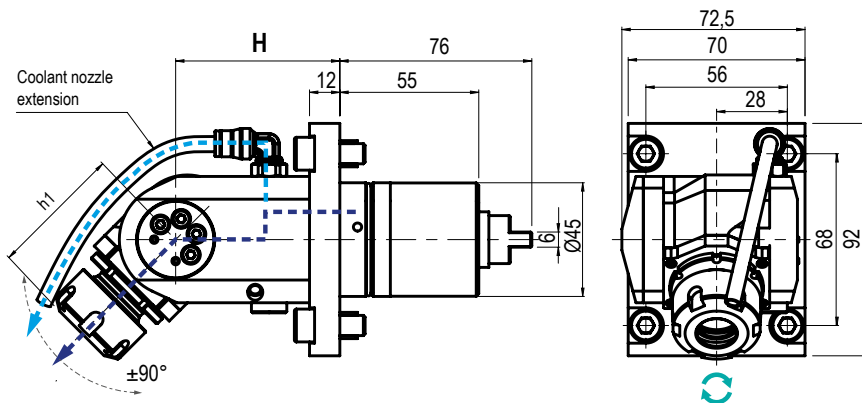
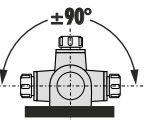

RATIO

1:1


ROTAZIONE - ROTATION

 Uguale ed opposto al mandrino
 Same and opposite as m. spindle

Code	Output	Int Cool.	H	h1	h2	Nm	Rpm	kw	€
99.MY.A07	ER-25-25 - Ø1+16	NO	65	84,6	84,6	35	6.000	6	1.763



TIPO - TYPE

Orientabile ±90°
 ±90° Adjustable


USCITA - OUTPUT

Portapinza
 Collet Chuck

 REFRIGERANTE
 COOLANT

80 bar


RATIO

1:1


ROTAZIONE - ROTATION

 Uguale al mandrino
 Same as machine spindle

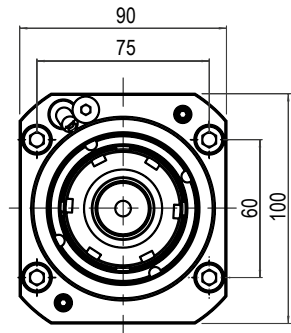
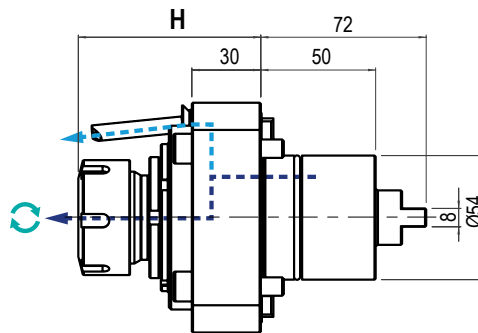
Code	Output	Int Cool.	H	h1	Nm	Rpm	kw	€
99.MY.A08	ER-20 - Ø1+13	NO	65	Max 52,5	15	6.000	3	4.307
99.MY.A13	ER-20 - Ø1+13	✓	65	Max 52,5	15	6.000	3	5.603

MODELLI DI TORNIO COMPATIBILI
 COMPATIBLE LATHE TYPES

MIYANO

CMZ

Vedi pagine compatibilità 5.10 / 5.13 - See compatibility pages 5.10 / 5.13

Ø54


TIPO - TYPE

 Assiale
 Axial


USCITA - OUTPUT

 Porta Pinza
 Collet Chuck

 REFRIGERANTE
 COOLANT

80 bar



RATIO

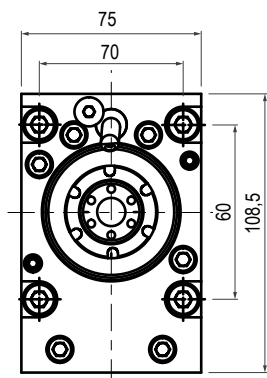
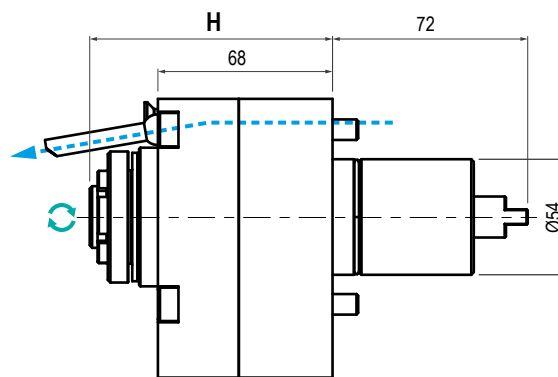
1:1



ROTAZIONE - ROTATION

 Uguale al mandrino
 Same as machine spindle

Code	Output	Int Cool.	H	Nm	Rpm	kw	€
99.MY.A24	ER-25 - Ø1+16	NO	73,5+77,2	60	6.000	10	1.104
99.MY.A25	ER-25 - Ø1+16	✓	73,5+77,2	60	6.000	10	1.265
99.MY.A09	ER-32 - Ø2+20	NO	75,7+79,4	60	6.000	10	993
99.MY.A10	ER-32 - Ø2+20	✓	75,7+79,4	60	6.000	10	1.140

5


TIPO - TYPE

 Assiale
 Axial


USCITA - OUTPUT

 Portapinza
 Collet Chuck

 REFRIGERANTE
 COOLANT

 Esterno
 External


RATIO

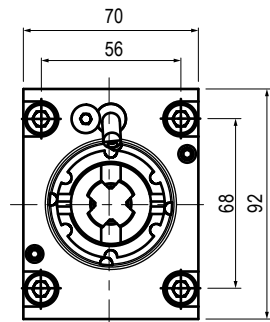
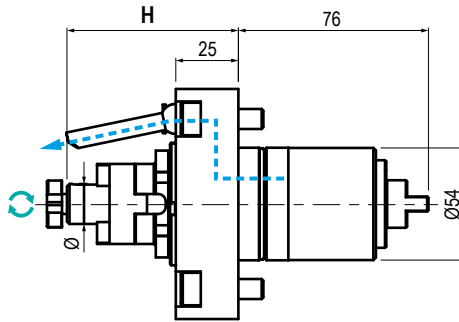
1:4



ROTAZIONE - ROTATION

 Uguale al mandrino
 Same as machine spindle

Code	Output	Int Cool.	H	Nm	Rpm	kw	€
99.MY.A26	ER-16 - Ø1+10	NO	90,8+94,5	6	24.000	3	5.616



TIPO - TYPE

Assiale
 Axial


USCITA - OUTPUT

Porta Fresa
 Shell End Milling Cutter

 REFRIGERANTE
 COOLANT

Esterno
 External

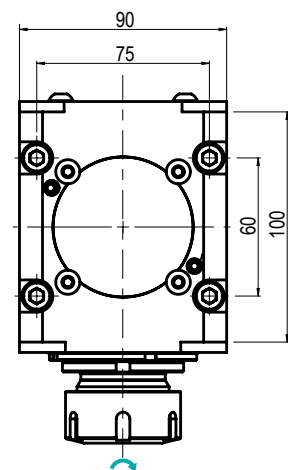
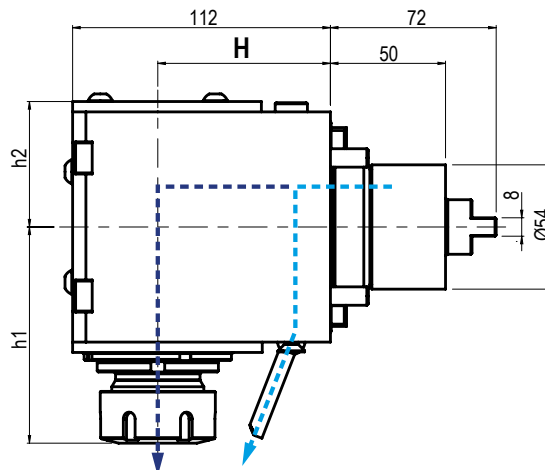

RATIO

1:1


ROTAZIONE - ROTATION

Uguale al mandrino
 Same as machine spindle

Code	Output	Int Cool.	H	Nm	Rpm	kw	€
99.MY.A27	Ø22	NO	100	60	6.000	10	1.265



TIPO - TYPE

Radiale
 Radial


USCITA - OUTPUT

Portapinza
 Collet Chuck

 REFRIGERANTE
 COOLANT

80 bar


RATIO

1:1


ROTAZIONE - ROTATION

Uguale al mandrino
 Same as machine spindle

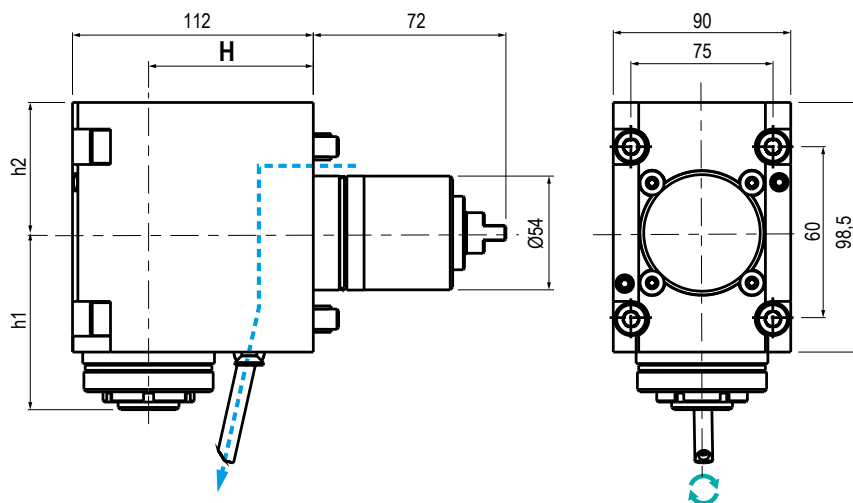
Code	Output	Int Cool.	H	h1	h2	Nm	Rpm	kw	€
99.MY.A28	ER-25 - Ø1+16	NO	75	87,3+91	54,5	60	6.000	10	2.076
99.MY.A29	ER-25 - Ø1+16	✓	75	87,3+91	64,5	60	6.000	10	2.452
99.MY.A11	ER-32 - Ø2+20	NO	75	90,3+94	54,5	60	6.000	10	2.284
99.MY.A12	ER-32 - Ø2+20	✓	75	90,3+94	64,5	60	6.000	10	2.207

MODELLI DI TORNIO COMPATIBILI
 COMPATIBLE LATHE TYPES

MIYANO

CMZ

Vedi pagine compatibilità 5.10 / 5.13 - See compatibility pages 5.10 / 5.13

Ø54


TIPO - TYPE

 Radiale
 Radial


USCITA - OUTPUT

 Porta Pinza
 Collet Chuck

 REFRIGERANTE
 COOLANT

 Esterno
 External


RATIO

1:4


ROTAZIONE - ROTATION

 Uguale al mandrino
 Same as machine spindle

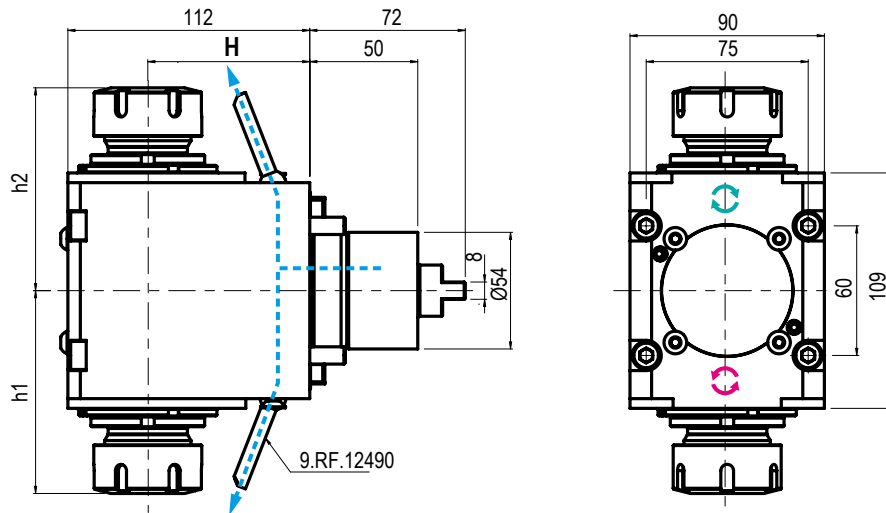
Code	Output	Int Cool.	H	h1	h2	Nm	Rpm	kw	€
99.MY.A30	ER-16 - Ø1±10	NO	75	66±69,7	51,5	6	24.000	3	5.966

MODELLI DI TORNIO COMPATIBILI
 COMPATIBLE LATHE TYPES

MIYANO

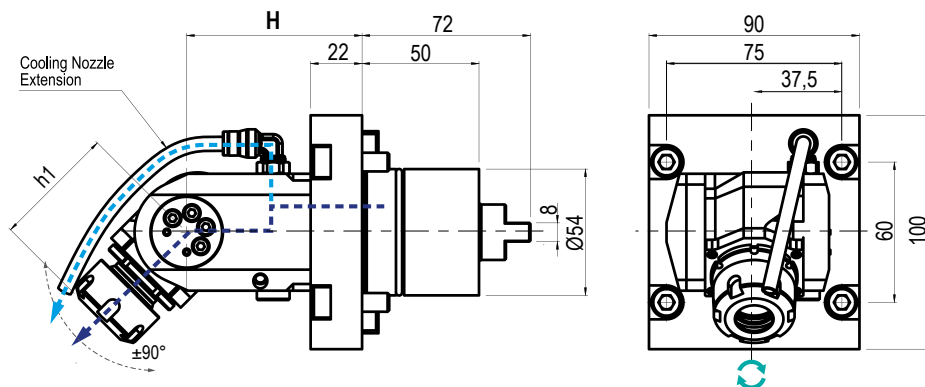
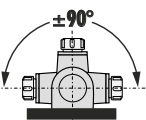
CMZ

Vedi pagine compatibilità 5.10 / 5.13 - See compatibility pages 5.10 / 5.13


Ø54

	TIPO - TYPE Doppio Radiale Double Radial		USCITA - OUTPUT Porta Pinza Collet Chuck		REFRIGERANTE COOLANT Esterno External		RATIO 1:1		ROTAZIONE - ROTATION Uguale ed opposto al mandrino Same and opposite as m. spindle
--	---	--	---	--	---	--	---------------------	--	---

Code	Output	Int Cool.	H	h1	h2	Nm	Rpm	kw	€
99.MY.A18	ER-32-32 - Ø2+20	NO	75	93,9	93,9	60	6.000	10	2.491



	TIPO - TYPE Orientabile ±90° ±90° Adjustable		USCITA - OUTPUT Portapinza Collet Chuck		REFRIGERANTE COOLANT 80 bar		RATIO 1:1		ROTAZIONE - ROTATION Uguale al mandrino Same as machine spindle
--	---	--	--	--	--	--	---------------------	--	--

Code	Output	Int Cool.	H	h1	Nm	Rpm	kw	€
99.MY.A19	ER-20 - Ø1+13	NO	75	Max 52,2	15	6.000	3	4.786
99.MY.A20	ER-20 - Ø1+13	✓	75	Max 52,2	15	6.000	3	6.226

5



MODULAR QUICK CHANGE ADAPTORS



COMPATIBILI CON TUTTE LE USCITE ER - COMPATIBLE WITH ALL ER OUTPUTS

SISTEMA MODULARE MODULAR SYSTEM



Facile e veloce sistema modulare universale per cambiare rapidamente diverse tipologie di utensili.

An easy modular system to replace quickly any tool you need.

VANTAGGI ADVANTAGES



Aiutano a ridurre i costi-extra per l'acquisto di nuovi motorizzati o teste angolari.

The costs for further requirements of spindle units can be reduced by using the universal quick change adaptors

ALTE PRESTAZIONI HIGH PERFORMANCE



Ghiera con cuscinetto a sfera e losanga di trascinamento removibile per una maggiore rigidità.

High rigidity thanks to the ball bearing nut and the removable diamond plate

COMPATIBILITÀ COMPATIBILITY



Ampia gamma di uscite disponibili adatte al montaggio su qualsiasi tipologia di motorizzato o testa angolare con uscita ER

Wide range of outputs available. Ball bearing nut and removable diamond plate for highest rigidity.

I cambi rapidi modulari Gerardi mantenendo il presetting precedentemente realizzato consentono un notevole risparmio dei costi ed un ottimizzazione dei tempi ciclo. Sono perfettamente compatibili con tutti i motorizzati e le teste angolari aventi uscita ER DIN6499 e possono essere utilizzati sia con refrigerante interno che esterno.

The Gerardi modular quick change adaptors keep the tool presetting previously made and allow great costs and machining times saving. They are perfectly compatible with all driven tools and angle head with ER DIN6499 output and they can be used with internal or external coolant.

- Nuovi cambi rapidi modulari 2.0 a FORTE SERRAGGIO, 100% Made in Italy.
- Prestazioni garantite e maggior rigidità sui motorizzati Gerardi grazie alla losanga di trascinamento (rimovibile) e alla ghiera con cuscinetto a sfera.
- Adattabili a motorizzati con uscita refrigerante sia interna che esterna.
- Si consiglia di non superare i 10.000 Rpm utilizzando i cambi rapidi

- Universal HIGH TORQUE modular quick change adaptor 100% Made in Italy.
- Guaranteed higher rigidity and performances on Gerardi driven tools thanks to the removable diamond plate and the ball bearing nut
- Suitable for ER toolholder with external and internal coolant supply
- Using the quick change adaptors, we suggest not to exceed 10.000 Rpm



Vedi Pagine 7.14 - 7.15 - See pages 7.14 - 7.15



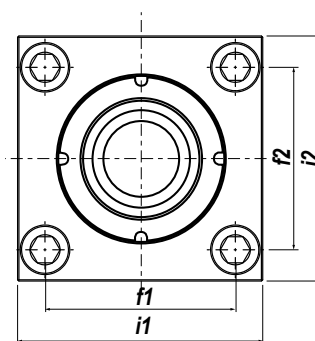
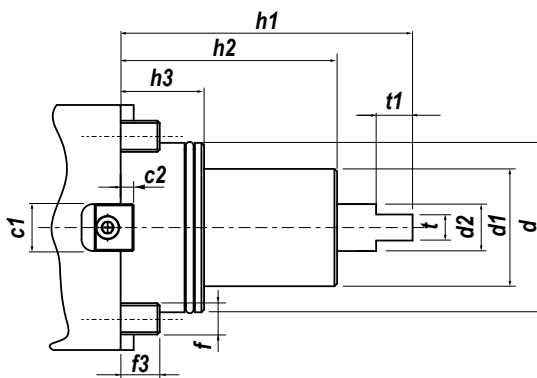
ER OUTPUTS COMPATIBLE



2 YEARS GUARANTEED



100% MADE IN ITALY



Type	c1	c2	d	d1	d2	f	f1	f2	f3	h1	h2	h3	i1	i2	t	t1
BMT44	20	5,5	44	40	15	M8	40	55	12-15	91	63	28	62	79,5	8	12
BMT55	20	5,5	55	50	17	M10	50	60	12-15	108	70	29,5	79	84	8	10
BMT65	20	5,5	65	-	-	-	69	71	12-15	115,5	-	31	92	100	10	-

IN FASE D'ORDINE SPECIFICARE - IN CASE OF ORDER PLEASE SPECIFY:
CONSTRUTTORE, MODELLO E NUMERO POSIZIONI IN TORRETTA - MACHINE BUILDER, MODEL AND TURRET POSITION NUMBERS



**DOTAZIONE STANDARD
 STANDARD EQUIPMENT**

Chiave bloccaggio albero / ugello refrigerazione / vite bloccaggio ugello / viti bloccaggio motorizzato / O-ring
 Tool shaft lock wrench / cooling nozzle / nozzle lock screws / driven tool locking screws / O-ring



CAMBI RAPIDI MODULARI Vedi pag. 7.12 - 7.15
MODULAR QUICK CHANGE See page 7.12 - 7.15

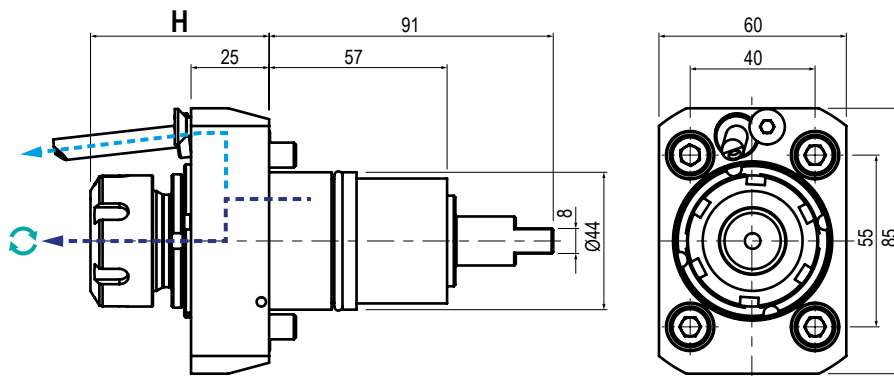
Facile e veloce sistema modulare per il cambio rapido delle diverse tipologie di portautensili con la sede dell'utensile per pinza ER (DIN6499).
 Modular toolholder system for the fitting of toolholders in a spindle unit with ER collets (DIN6499) outputs.

MODELLI DI TORNIO COMPATIBILI
 COMPATIBLE LATHE TYPES

NAKAMURA

MURATEC

Vedi pagine compatibilità 5.10 / 5.13 - See compatibility pages 5.10 / 5.13

BMT
44


TIPO - TYPE

 Assiale
 Axial


USCITA - OUTPUT

 Porta Pinza
 Collet Chuck

 REFRIGERANTE
 COOLANT

70 bar



RATIO

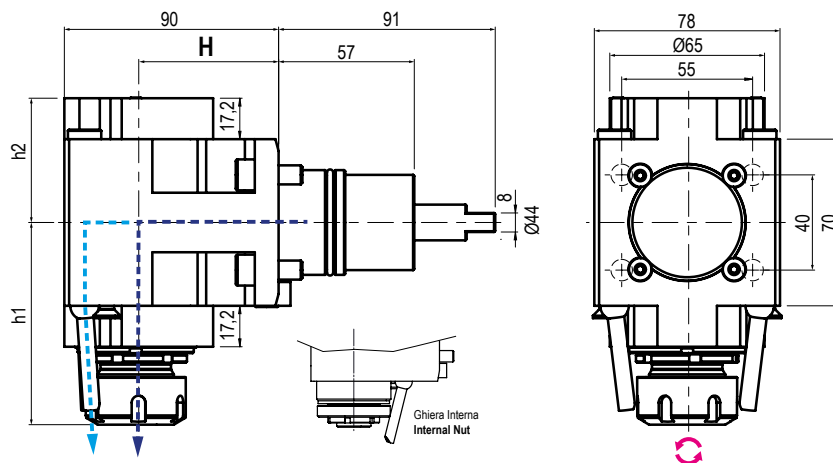
1:1



ROTAZIONE - ROTATION

 Uguale al mandrino
 Same as machine spindle

Code	Output	Int Cool.	H	Nm	Rpm	kw	€
99.NK.A40	ER-25 - Ø1÷16	NO	Max 57,2	40	6.000	6	946
99.NK.A43	ER-25 - Ø1÷16	✓	Max 57,2	40	6.000	6	1.081

5


TIPO - TYPE

 Radiale
 Radial


USCITA - OUTPUT

 Porta Pinza
 Collet Chuck

 REFRIGERANTE
 COOLANT

70 bar



RATIO

1:1



ROTAZIONE - ROTATION

 Opposto al mandrino
 Opposite to machine spindle

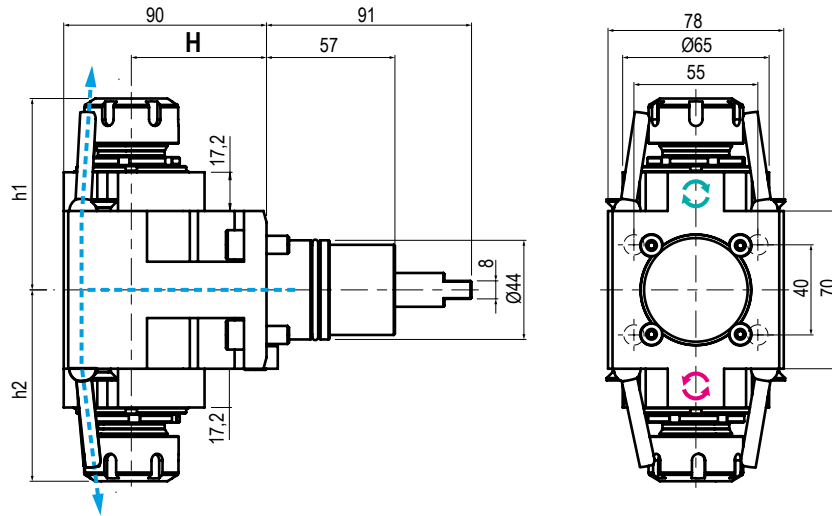
Code	Output	Int Cool.	H	h1	h2	Nm	Rpm	kw	€
99.NK.A50	ER-25 - Ø1÷16	NO	60	Max 84,9	52,2	40	6.000	6	1.676
99.NK.A53	ER-25 - Ø1÷16	✓	60	Max 84,9	52,2	40	6.000	6	2.008
99.NK.A30	ER-25 - Ø1÷16	NO	75	Max 84,9	52,2	40	6.000	6	1.787
99.NK.A33	ER-25 - Ø1÷16	✓	75	Max 84,9	52,2	40	6.000	6	2.125
99.NK.A36	ER-16 (Int) Ø1÷16	NO	60	Max 69,7	52,5	6	32.000	3	5.966

MODELLI DI TORNIO COMPATIBILI
 COMPATIBLE LATHE TYPES

NAKAMURA

MURATEC

Vedi pagine compatibilità 5.10 / 5.13 - See compatibility pages 5.10 / 5.13


BMT
44


TIPO - TYPE

Radiale Doppio
Double Radial


USCITA - OUTPUT

Porta Pinza
Collet Chuck

 REFRIGERANTE
 COOLANT

Esterno
External

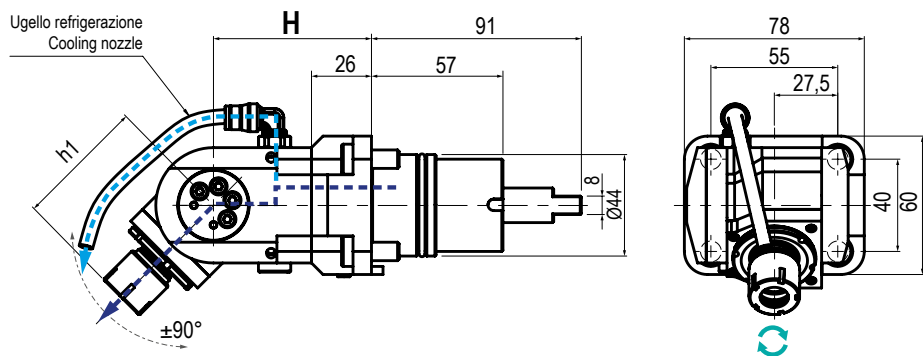
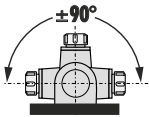

RATIO

1:1


ROTAZIONE - ROTATION

Uguale ed opposto al mandrino
Same and opposite as m. spindle

Code	Output	Int Cool.	H	h1	h2	Nm	Rpm	kw	€
99.NK.A70	ER-25-25 - Ø1+16	NO	60	Max 84,9	Max 84,9	40	6.000	6	2.361
99.NK.A80	ER-25-25 - Ø1+16	NO	75	Max 84,9	Max 84,9	40	6.000	6	2.361



TIPO - TYPE

Orientabile ±90°
±90° Adjustable


USCITA - OUTPUT

Porta Pinza
Collet Chuck

 REFRIGERANTE
 COOLANT

70 bar


RATIO

1:1


ROTAZIONE - ROTATION

Uguale al mandrino
Same as machine spindle

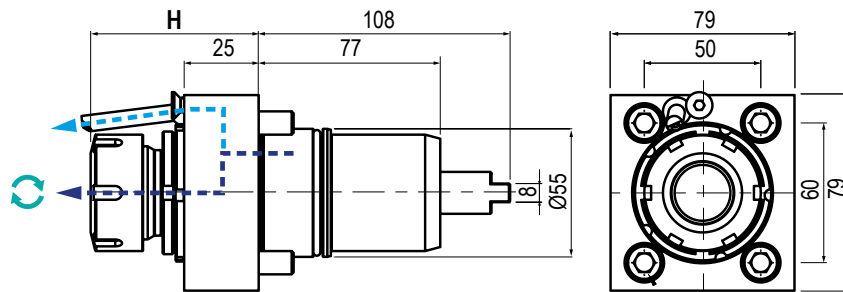
Code	Output	Int Cool.	H	h1	Nm	Rpm	kw	€
99.NK.A59	ER-16 - Ø1+10	NO	68,5	Max 56,5	10	6.000	2	4.307
99.NK.A69	ER-16 - Ø1+10	✓	68,5	Max 56,5	10	6.000	2	6.226

MODELLI DI TORNIO COMPATIBILI
 COMPATIBLE LATHE TYPES

NAKAMURA

CMZ

Vedi pagine compatibilità 5.10 / 5.13 - See compatibility pages 5.10 / 5.13

**BMT
55**


TIPO - TYPE

**Assiale
Axial**


USCITA - OUTPUT

**Porta Pinza
Collet Chuck**

 REFRIGERANTE
COOLANT

70 bar

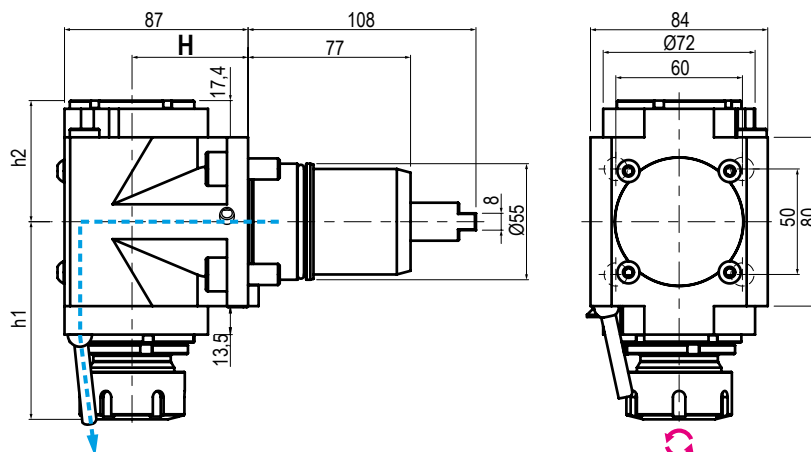

RATIO

1:1


ROTAZIONE - ROTATION

**Ugale al mandrino
Same as machine spindle**

Code	Output	Int Cool.	H	Nm	Rpm	kw	€
99.NK.A01	ER-25 - Ø1÷16	NO	53,5÷57,2	63	6.000	10	1.104
99.NK.A02	ER-25 - Ø1÷16	✓	53,5÷57,2	63	6.000	10	1.701
99.NK.A03	ER-32 - Ø2÷20	NO	68,5÷72,2	63	6.000	10	993
99.NK.A04	ER-32 - Ø2÷20	✓	68,5÷72,2	63	6.000	10	1.530

5


TIPO - TYPE

**Radiale
Radial**


USCITA - OUTPUT

**Porta Pinza
Collet Chuck**

 REFRIGERANTE
COOLANT

**Esterno
External**


RATIO

1:1


ROTAZIONE - ROTATION

**Opposto al mandrino
Opposite to machine spindle**

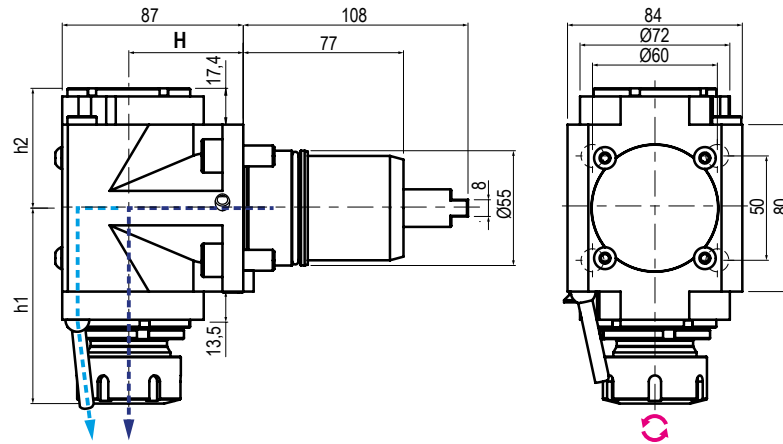
Code	Output	Int Cool.	H	h1	h2	Nm	Rpm	kw	€
99.NK.A20	ER-25 - Ø1÷16	NO	55	82,5÷86,2	57,4	63	6.000	10	2.076
99.NK.A13	ER-32 - Ø2÷20	NO	55	90÷93,7	57,4	63	6.000	10	1.868
99.NK.A05	ER-25 - Ø1÷16	NO	65	82,5÷86,2	57,4	63	6.000	10	2.076
99.NK.A23	ER-32 - Ø2÷20	NO	65	90÷93,7	57,4	63	6.000	10	2.076
99.NK.A07	ER-25 - Ø1÷16	NO	75	82,5÷86,2	57,4	63	6.000	10	2.076
99.NK.A15	ER-32 - Ø2÷20	NO	75	90÷93,7	57,4	63	6.000	10	2.378

MODELLI DI TORNIO COMPATIBILI
 COMPATIBLE LATHE TYPES

NAKAMURA

CMZ

Vedi pagine compatibilità 5.10 / 5.13 - See compatibility pages 5.10 / 5.13

BMT
55


TIPO - TYPE

Radiale
 Radial


USCITA - OUTPUT

Porta Pinza
 Collet Chuck

 REFRIGERANTE
 COOLANT

70 bar

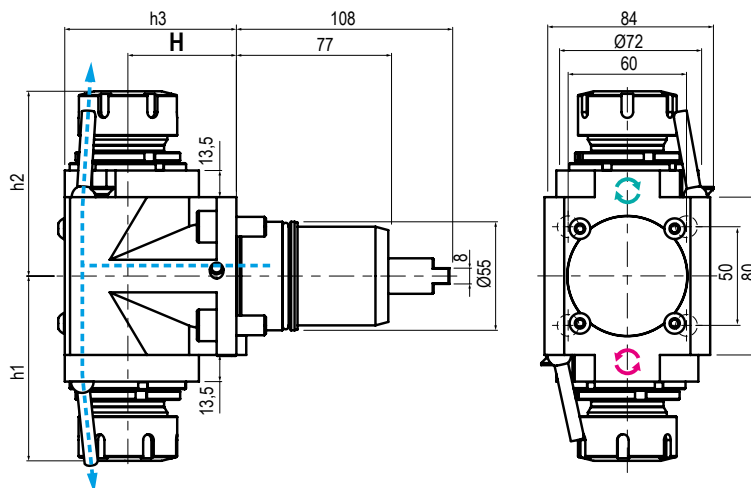

RATIO

1:1


ROTAZIONE - ROTATION

Opposto al mandrino
 Opposite to machine spindle

Code	Output	Int Cool.	H	h1	h2	Nm	Rpm	kw	€
99.NK.A25	ER-25 - Ø1+16	✓	55	82,5+86,2	63,4	63	6.000	10	2.799
99.NK.A14	ER-32 - Ø2+20	✓	55	90+93,7	63,4	63	6.000	10	2.519
99.NK.A06	ER-25 - Ø1+16	✓	65	82,5+86,2	63,4	63	6.000	10	2.799
99.NK.A24	ER-32 - Ø2+20	✓	65	90+93,7	63,4	63	6.000	10	2.799
99.NK.A08	ER-25 - Ø1+16	✓	75	82,5+86,2	63,4	63	6.000	10	2.799
99.NK.A16	ER-32 - Ø2+20	✓	75	90+93,7	63,4	63	6.000	10	2.799



TIPO - TYPE

Radiale Doppio
 Double Radial


USCITA - OUTPUT

Porta Pinza
 Collet Chuck

 REFRIGERANTE
 COOLANT

Esterno
 External


RATIO

1:1


ROTAZIONE - ROTATION

Ugual ed opposto al mandrino
 Same and opposite as m. spindle

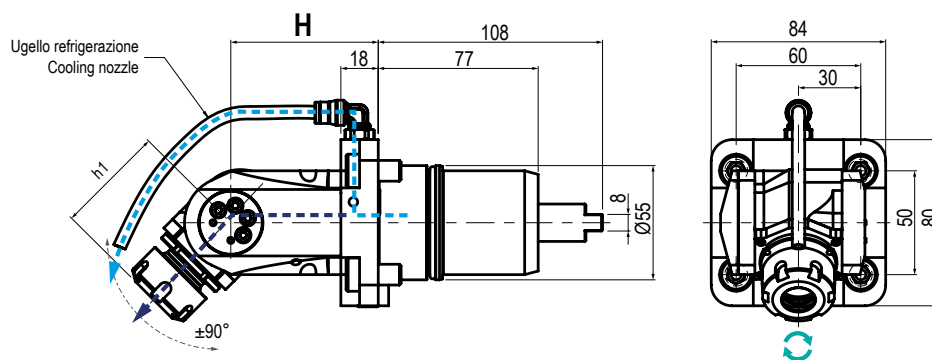
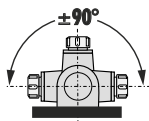
Code	Output	Int Cool.	H	h1	h2	h3	Nm	Rpm	kw	€
99.NK.A09	ER-25 - Ø1+16	NO	55	82,5+86,2	82,5+86,2	87	63	6.000	10	2.660
99.NK.A71	ER-32 - Ø2+20	NO	55	90+93,7	90+93,7	87	63	6.000	10	2.664
99.NK.A10	ER-25 - Ø1+16	NO	65	82,5+86,2	82,5+86,2	97	63	6.000	10	2.789
99.NK.A81	ER-32 - Ø2+20	NO	65	90+93,7	90+93,7	97	63	6.000	10	2.789
99.NK.A11	ER-25 - Ø1+16	NO	75	82,5+86,2	82,5+86,2	107	63	6.000	10	2.789
99.NK.A91	ER-32 - Ø2+20	NO	75	90+93,7	90+93,7	107	63	6.000	10	2.789

MODELLI DI TORNIO COMPATIBILI
 COMPATIBLE LATHE TYPES

NAKAMURA

CMZ

Vedi pagine compatibilità 5.10 / 5.13 - See compatibility pages 5.10 / 5.13

**BMT
55**


TIPO - TYPE

 Orientabile $\pm 90^\circ$
 $\pm 90^\circ$ Adjustable


USCITA - OUTPUT

 Porta Pinza
 Collet Chuck

 REFRIGERANTE
 COOLANT

70 bar



RATIO

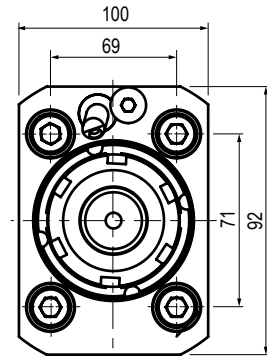
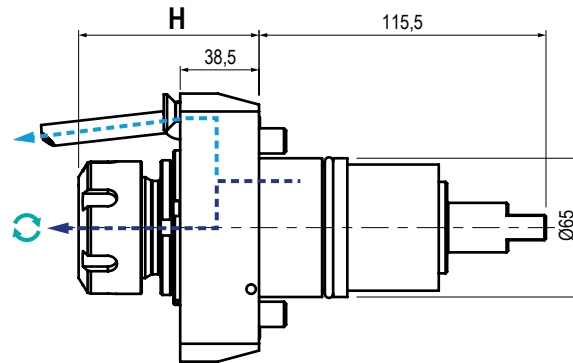
1:1



ROTAZIONE - ROTATION

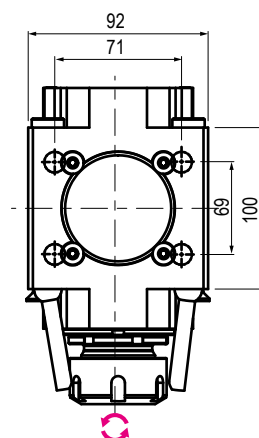
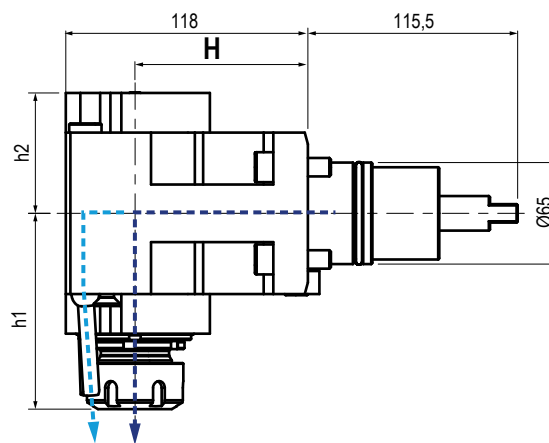
 Uguale al mandrino
 Same as machine spindle

Code	Output	Int Cool.	H	h1	Nm	Rpm	kw	€
99.NK.A22	ER-20 - $\varnothing 1+13$	NO	71	Max 52,5	15	6.000	3	4.307
99.NK.A32	ER-20 - $\varnothing 1+13$	✓	71	Max 52,5	15	6.000	3	5.603



	TIPO - TYPE Assiale Axial		USCITA - OUTPUT Porta Pinza Collet Chuck		REFRIGERANTE COOLANT 70 bar		RATIO 1:1		ROTAZIONE - ROTATION Uguale al mandrino Same as machine spindle
--	--	--	---	--	--	--	---------------------	--	--

Code	Output	Int Cool.	H	Nm	Rpm	kw	€
99.NK.A51	ER-32 - Ø2+20	NO	Max 77,9	63	6.000	10	1.156
99.NK.A52	ER-32 - Ø2+20	✓	Max 77,9	63	6.000	10	1.503



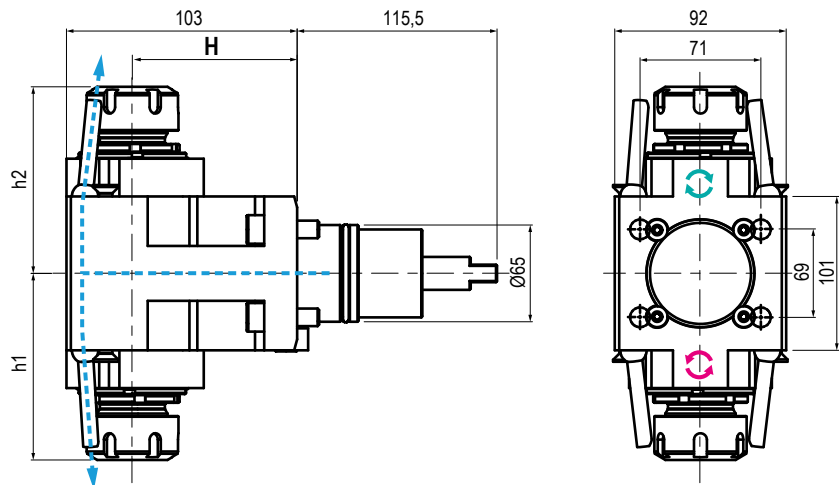
	TIPO - TYPE Radiale Radial		USCITA - OUTPUT Porta Pinza Collet Chuck		REFRIGERANTE COOLANT 70 bar		RATIO 1:1		ROTAZIONE - ROTATION Opposto al mandrino Opposite to machine spindle
--	---	--	---	--	--	--	---------------------	--	---

Code	Output	Int Cool.	H	h1	h2	Nm	Rpm	kw	€
99.NK.A58	ER-32 - Ø2+20	NO	65	90,2+93,9	64,5	63	6.000	10	1.870
99.NK.A62	ER-32 - Ø2+20	✓	65	90,2+93,9	64,5	63	6.000	10	2.207
99.NK.A12	ER-32 - Ø2+20	NO	80	90,2+93,9	64,5	63	6.000	10	2.503
99.NK.A17	ER-32 - Ø2+20	✓	80	90,2+93,9	64,5	63	6.000	10	2.984

MODELLI DI TORNIO COMPATIBILI
 COMPATIBLE LATHE TYPES

NAKAMURA

Vedi pagine compatibilità 5.10 / 5.13 - See compatibility pages 5.10 / 5.13

**BMT
65**

 TIPO - TYPE
Radiale Doppio
 Double Radial

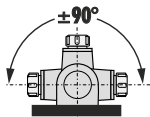
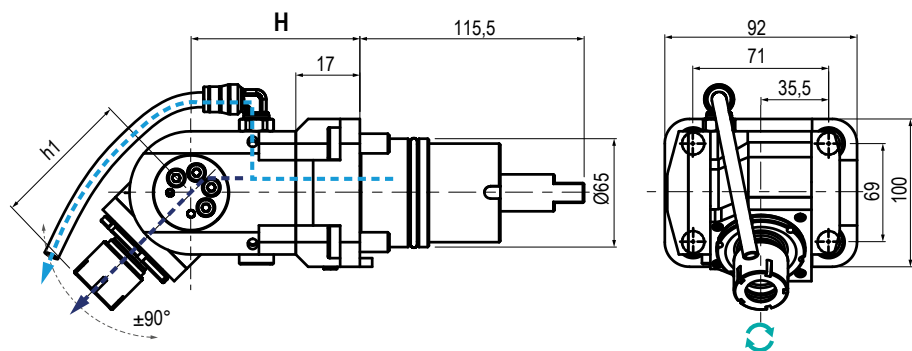
 USCITA - OUTPUT
Porta Pinza
 Collet Chuck

 REFRIGERANTE
 COOLANT
Esterno
 External

 RATIO
1:1

 ROTAZIONE - ROTATION
 Uguale ed opposto al mandrino
 Same and opposite as m. spindle

Code	Output	Int Cool.	H	h1	h2	Nm	Rpm	kw	€
99.NK.A78	ER-32-32 - Ø2+20	NO	65	90,2+93,9	90,2+93,9	63	6.000	10	2.522


5

 TIPO - TYPE
Orientabile ±90°
 ±90° Adjustable

 USCITA - OUTPUT
Porta Pinza
 Collet Chuck

 REFRIGERANTE
 COOLANT
70 bar

 RATIO
1:1

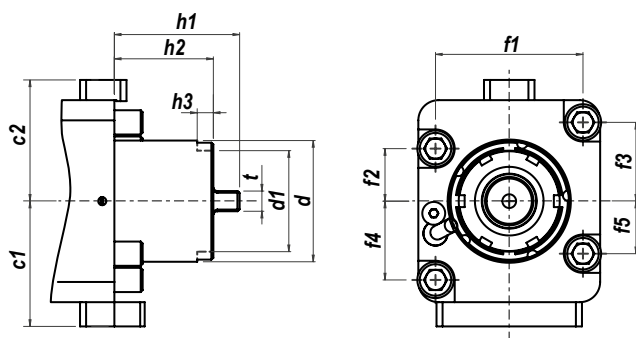
 ROTAZIONE - ROTATION
 Uguale al mandrino
 Same as machine spindle

Code	Output	Int Cool.	H	h1	Nm	Rpm	kw	€
99.NK.A82	ER-25 - Ø1+16	NO	80	63,5+67,2	25	6.000	4	4.307
99.NK.A19	ER-25 - Ø1+16	✓	80	63,5+67,2	25	6.000	4	6.874



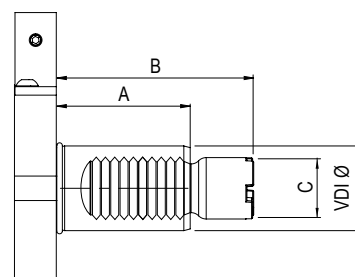
Uscita - Output
C. ISO26623
DISPONIBILI SU RICHIESTA
AVAILABLE ON REQUEST

BMT



Type	c1	c2	d	d1	f1	f2	f3	f4	f5	h1	h2	h3	t
BMT55	-	-	Ø55	-	65	40	40	40	40	102	64	-	10
BMT60	62	60	Ø60	50	73	26	39	39	26	62	49	8	10

VDI



Type	A	B	C
VDI 30	55	69	Ø29
VDI 40	63	93	Ø29

IN FASE D'ORDINE SPECIFICARE - IN CASE OF ORDER PLEASE SPECIFY:
COSTRUTTORE, MODELLO E NUMERO POSIZIONI IN TORRETTA - MACHINE BUILDER, MODEL AND TURRET POSITION NUMBERS



**DOTAZIONE STANDARD
STANDARD EQUIPMENT**

Chiave bloccaggio albero / ugello refrigerazione / vite bloccaggio ugello / viti bloccaggio motorizzato / O-ring
 Tool shaft lock wrench / cooling nozzle / nozzle lock screws / driven tool locking screws / O-ring



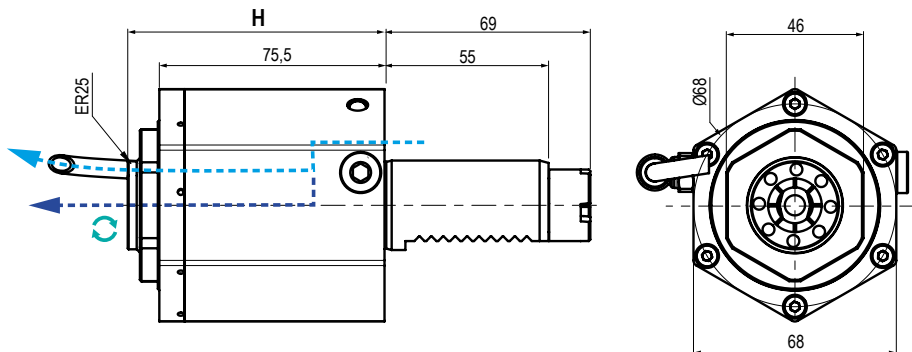
CAMBI RAPIDI MODULARI Vedi pag. 7.12 - 7.15
MODULAR QUICK CHANGE See page 7.12 - 7.15

Facile e veloce sistema modulare per il cambio rapido delle diverse tipologie di portautensili con la sede dell'utensile per pinza ER (DIN6499).
 Modular toolholder system for the fitting of toolholders in a spindle unit with ER collets (DIN6499) outputs.

MODELLI DI TORNIO COMPATIBILI
 COMPATIBLE LATHE TYPES

OKUMA

Vedi pagine compatibilità 5.10 / 5.13 - See compatibility pages 5.10 / 5.13

**VDI
30**


TIPO - TYPE

 Assiale
 Axial


USCITA - OUTPUT

 Porta Pinza
 Collet Chuck

 REFRIGERANTE
 COOLANT

80 bar



RATIO

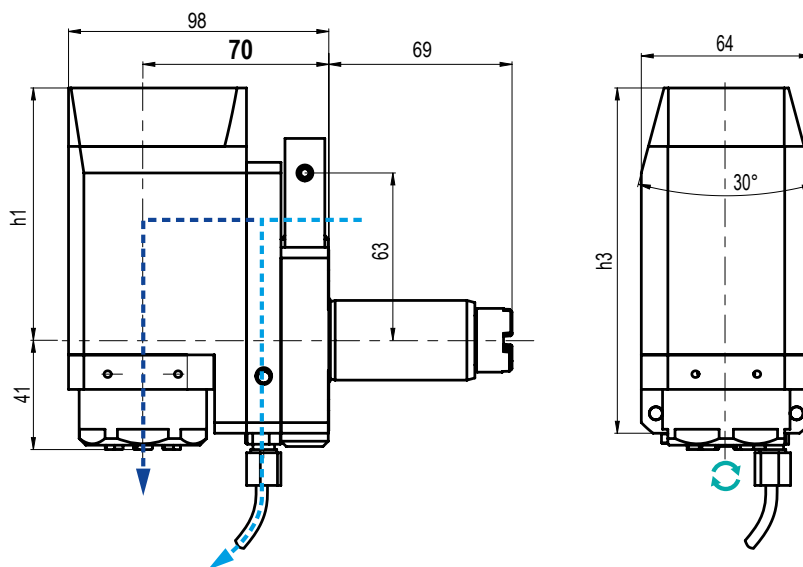
1:1



ROTAZIONE - ROTATION

 Uguale al mandrino
 Same as machine spindle

Code	Output	Int Cool.	H	Nm	Rpm	kw	€
99.OK.A33	ER-25 - DIN6499	NO	86,1	32	6.000	-	1.947
99.OK.A34	ER-25 - DIN6499	✓	86,1	32	6.000	-	2.334

5


TIPO - TYPE

 Radiale disassato
 Radial off-set


USCITA - OUTPUT

 Porta Pinza
 Collet Chuck

 REFRIGERANTE
 COOLANT

80 bar



RATIO

1:1

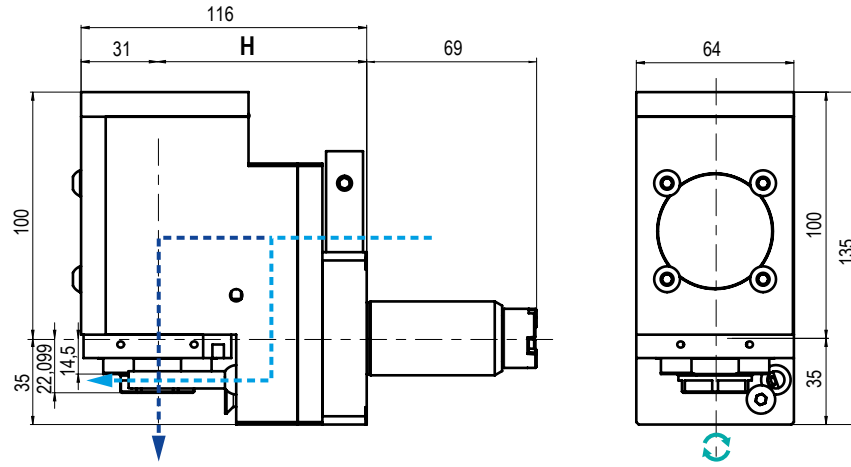


ROTAZIONE - ROTATION

 Uguale al mandrino
 Same as machine spindle

Code	Output	Int Cool.	h2	h3	Nm	Rpm	kw	€
99.OK.A36	ER-25 - DIN6499	NO	84	119	16	8.000	-	3.373
99.OK.A42	ER-25 - DIN6499	✓	95	130	16	8.000	-	On request

Vedi pagine compatibilità 5.10 / 5.13 - See compatibility pages 5.10 / 5.13

VDI 30

 TIPO - TYPE
Radiale disassato
 Radial off-set

 USCITA - OUTPUT
Porta Pinza
 Collet Chuck

 REFRIGERANTE
 COOLANT
80 bar

 RATIO
1:1

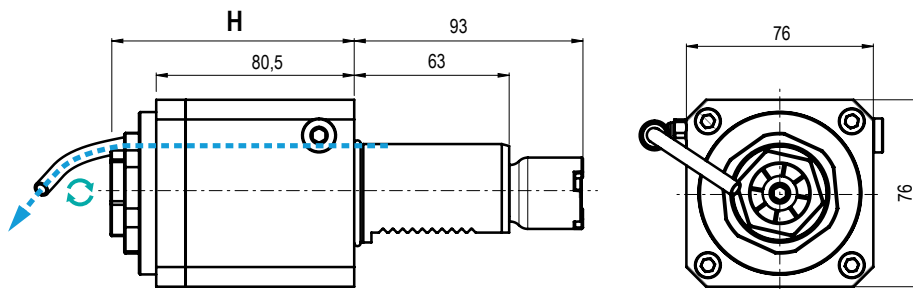
 ROTAZIONE - ROTATION
Uguale al mandrino
 Same as machine spindle

Code	Output	Int Cool.	H	Nm	Rpm	kw	€
99.OK.A39	ER-25 - DIN6499	✓	85	40	8.000	-	2.107

MODELLI DI TORNIO COMPATIBILI
 COMPATIBLE LATHE TYPES

OKUMA

Vedi pagine compatibilità 5.10 / 5.13 - See compatibility pages 5.10 / 5.13

**VDI
40**

 TIPO - TYPE
Assiale
 Axial

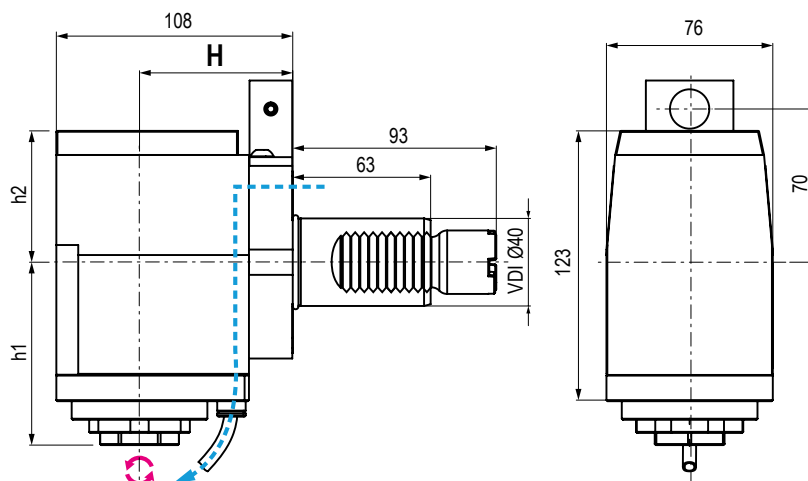
 USCITA - OUTPUT
Porta Pinza
 Collet Chuck

 REFRIGERANTE
 COOLANT
70 bar

 RATIO
1:1

 ROTAZIONE - ROTATION
Uguale al mandrino
 Same as machine spindle

Code	Output	Int Cool.	H	Nm	Rpm	kw	€
99.OK.A18	ER-32 - DIN6499	NO	98,6	70	6.000	6	1.947
99.OK.A23	ER-32 - DIN6499	✓	98,6	70	6.000	6	2.465

5

 TIPO - TYPE
Radiale
 Radial

 USCITA - OUTPUT
Porta Pinza
 Collet Chuck

 REFRIGERANTE
 COOLANT
70 bar

 RATIO
1:1

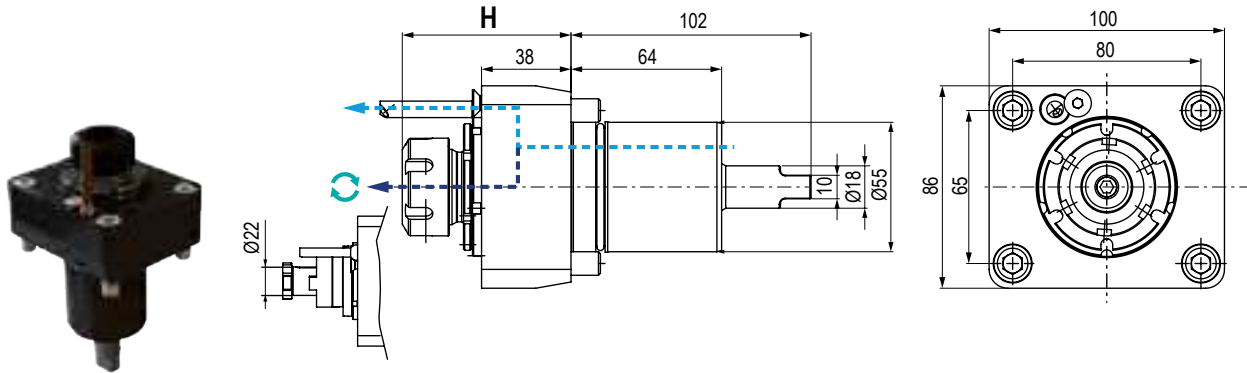
 ROTAZIONE - ROTATION
Opposto al mandrino
 Opposite to machine spindle

Code	Output	Int Cool.	H	h1	h2	Nm	Rpm	kw	€
99.OK.A19	ER-32 - DIN6499	NO	70	84	60	60	6.000	6	3.373

MODELLI DI TORNIO COMPATIBILI
 COMPATIBLE LATHE TYPES

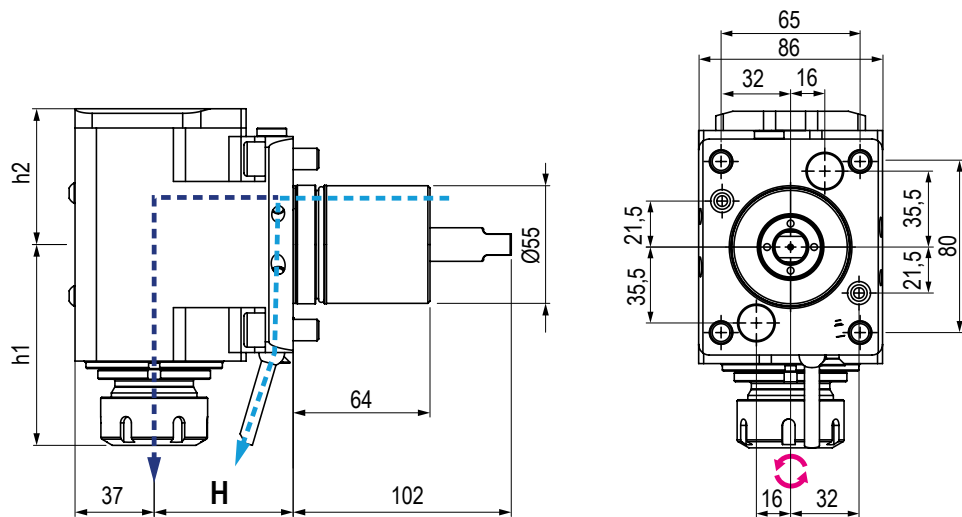
OKUMA

Vedi pagine compatibilità 5.10 / 5.13 - See compatibility pages 5.10 / 5.13

BMT
55


	TIPO - TYPE Assiale Axial		USCITA - OUTPUT Portapinza/Portafresa ER/Shell End Milling Cutter		REFRIGERANTE COOLANT 70 bar		RATIO 1:1		ROTAZIONE - ROTATION Uguale al mandrino Same as machine spindle
--	--	--	--	--	--	--	---------------------	--	--

Code	Output	Int Cool.	H	Nm	Rpm	kw	€
99.OK.A01	ER-25	NO	71,7	40	8.000	8	1.272
99.OK.A02	ER-25	✓	71,7	40	8.000	8	1.888
99.OK.A14	ER-32	NO	78	70	6.000	6	1.363
99.OK.A15	ER-32	✓	78	70	6.000	6	2.010
99.OK.A16	PF-22	NO	96	60	6.000	10	On request
99.OK.A17	PF-27	NO	97	60	6.000	10	On request



	TIPO - TYPE Radiale Radial		USCITA - OUTPUT Porta Pinza Collet Chuck		REFRIGERANTE COOLANT 70 bar		RATIO 1:1		ROTAZIONE - ROTATION Opposto al mandrino Opposite to machine spindle
--	---	--	---	--	--	--	---------------------	--	---

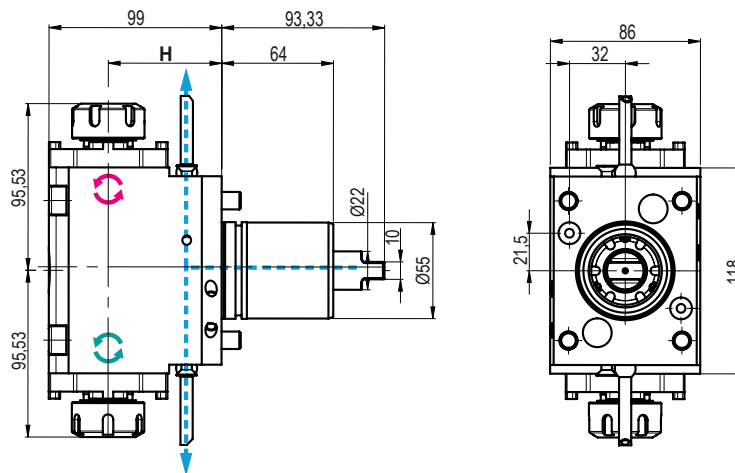
Code	Output	Int Cool.	H	h1	h2	Nm	Rpm	kw	€
99.OK.A03	ER-20	NO	65	94	63,5	60	6.000	-	2.725
99.OK.A04	ER-20	✓	65	94	63,5	60	6.000	-	3.049

5

MODELLI DI TORNIO COMPATIBILI
 COMPATIBLE LATHE TYPES

OKUMA

Vedi pagine compatibilità 5.10 / 5.13 - See compatibility pages 5.10 / 5.13

**VDI
55**

 TIPO - TYPE
Radiale Doppio
 Double Radial

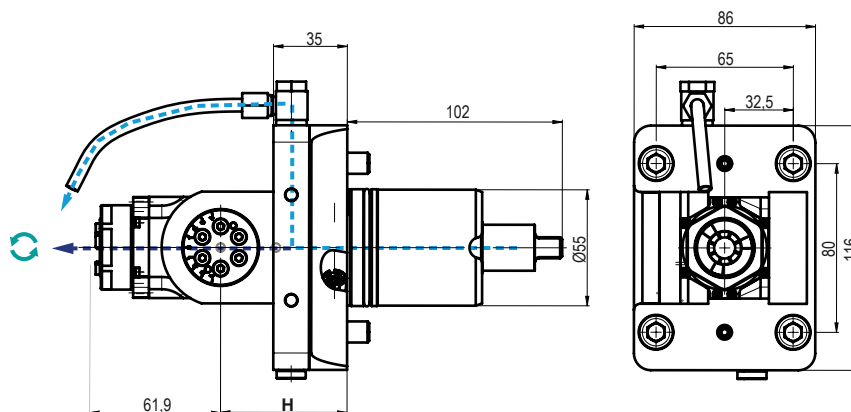
 USCITA - OUTPUT
Porta Pinza
 Collet Chuck

 REFRIGERANTE
 COOLANT
Esterno
 External

 RATIO
1:1

 ROTAZIONE - ROTATION
 Uguale ed opposto al mandrino
 Same and opposite as m. spindle

Code	Output	Int Cool.	H	Nm	Rpm	kw	€
99.OK.A05	ER-25	NO	65	40	6.000	10	2.805

5

 TIPO - TYPE
Orientabile ±90°
 ±90° Adjustable

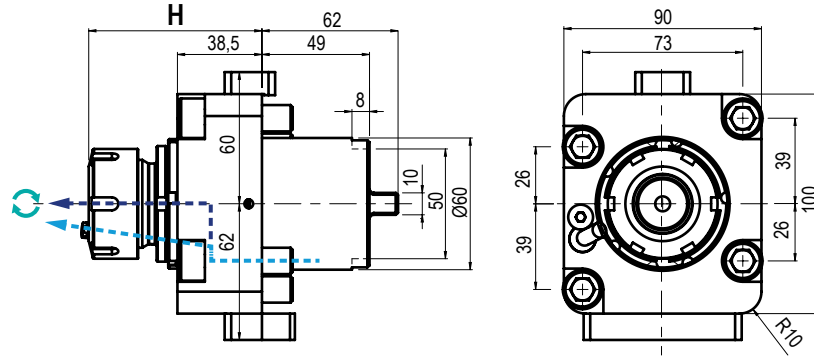
 USCITA - OUTPUT
Porta Pinza
 Collet Chuck

 REFRIGERANTE
 COOLANT
70 bar

 RATIO
1:1

 ROTAZIONE - ROTATION
 Opposto al mandrino
 Opposite to machine spindle

Code	Output	Int Cool.	H	Nm	Rpm	kw	€
99.OK.A06	ER-20	NO	60	14	6.000	5	4.786
99.OK.A07	ER-20	✓	60	14	6.000	5	6.226



TIPO - TYPE

 Assiale
 Axial


USCITA - OUTPUT

 Porta Pinza
 Collet Chuck

 REFRIGERANTE
 COOLANT

70 bar



RATIO

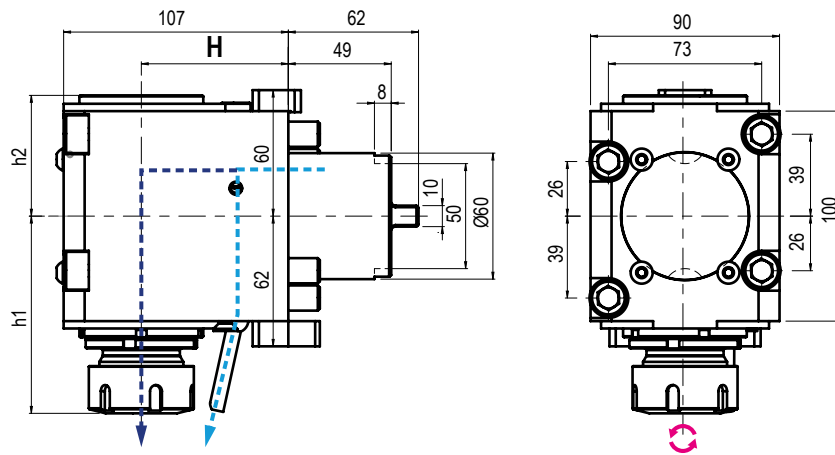
1:1



ROTAZIONE - ROTATION

 Uguale al mandrino
 Same as machine spindle

Code	Output	Int Cool.	H	Nm	Rpm	kw	€
99.OK.A80	ER-32 - Ø2+20	NO	Max 79	60	6.000	6	1.687
99.OK.A81	ER-32 - Ø2+20	✓	Max 79	60	6.000	6	2.141



TIPO - TYPE

 Radiale
 Radial


USCITA - OUTPUT

 Porta Pinza
 Collet Chuck

 REFRIGERANTE
 COOLANT

70 bar



RATIO

1:1



ROTAZIONE - ROTATION

 Opposto al mandrino
 Opposite to machine spindle

Code	Output	Int Cool.	H	h1	h2	Nm	Rpm	kw	€
99.OK.A82	ER-32 - Ø2+20	NO	70	94	57,5	60	6.000	6	3.048
99.OK.A83	ER-32 - Ø2+20	✓	70	94	57,5	60	6.000	6	3.631



MODULAR QUICK CHANGE ADAPTORS



COMPATIBILI CON TUTTE LE USCITE ER - COMPATIBLE WITH ALL ER OUTPUTS

SISTEMA MODULARE MODULAR SYSTEM



Facile e veloce sistema modulare universale per cambiare rapidamente diverse tipologie di utensili.

An easy modular system to replace quickly any tool you need.

VANTAGGI ADVANTAGES



Aiutano a ridurre i costi-extra per l'acquisto di nuovi motorizzati o teste angolari.

The costs for further requirements of spindle units can be reduced by using the universal quick change adaptors

ALTE PRESTAZIONI HIGH PERFORMANCE



Ghiera con cuscinetto a sfera e losanga di trascinamento removibile per una maggiore rigidità.

High rigidity thanks to the ball bearing nut and the removable diamond plate

COMPATIBILITÀ COMPATIBILITY



Ampia gamma di uscite disponibili adatte al montaggio su qualsiasi tipologia di motorizzato o testa angolare con uscita ER

Wide range of outputs available. Ball bearing nut and removable diamond plate for highest rigidity.

I cambi rapidi modulari Gerardi mantenendo il presetting precedentemente realizzato consentono un notevole risparmio dei costi ed un ottimizzazione dei tempi ciclo. Sono perfettamente compatibili con tutti i motorizzati e le teste angolari aventi uscita ER DIN6499 e possono essere utilizzati sia con refrigerante interno che esterno.

- Nuovi cambi rapidi modulari 2.0 a FORTE SERRAGGIO, 100% Made in Italy.
- Prestazioni garantite e maggior rigidità sui motorizzati Gerardi grazie alla losanga di trascinamento (rimovibile) e alla ghiera con cuscinetto a sfera.
- Adattabili a motorizzati con uscita refrigerante sia interna che esterna.
- Si consiglia di non superare i 10.000 Rpm utilizzando i cambi rapidi

The Gerardi modular quick change adaptors keep the tool presetting previously made and allow great costs and machining times saving. They are perfectly compatible with all driven tools and angle head with ER DIN6499 output and they can be used with internal or external coolant.

- Universal HIGH TORQUE modular quick change adaptor 100% Made in Italy.
- Guaranteed higher rigidity and performances on Gerardi driven tools thanks to the removable diamond plate and the ball bearing nut
- Suitable for ER toolholder with external and internal coolant supply
- Using the quick change adaptors, we suggest not to exceed 10.000 Rpm



Vedi Pagine 7.14 - 7.15 - See pages 7.14 - 7.15



ER OUTPUTS COMPATIBLE



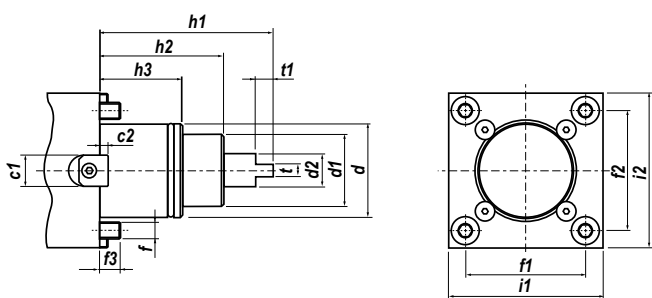
2 YEARS GUARANTEED



100% MADE IN ITALY

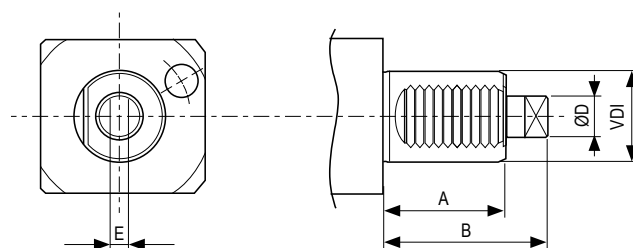


BMT



Type	d	d1	d2	f	f1	f2	f3	h1	h2	h3	i1	i2	t	t1
BMT45	45	35	24	-	58	58	-	72	49	35	75	75	8	7

VDI



Type	A	B	ØD	E
VDI 25	45	73	23	8

IN FASE D'ORDINE SPECIFICARE - IN CASE OF ORDER PLEASE SPECIFY:
COSTRUTTORE, MODELLO E NUMERO POSIZIONI IN TORRETTA - MACHINE BUILDER, MODEL AND TURRET POSITION NUMBERS



DOTAZIONE STANDARD
STANDARD EQUIPMENT

Chiave bloccaggio albero / ugello refrigerazione / vite bloccaggio ugello / viti bloccaggio motorizzato / O-ring
 Tool shaft lock wrench / cooling nozzle / nozzle lock screws / Driven tool locking screws / O-ring



CAMBI RAPIDI MODULARI Vedi pag. 7.12 - 7.15
MODULAR QUICK CHANGE See page 7.12 - 7.15

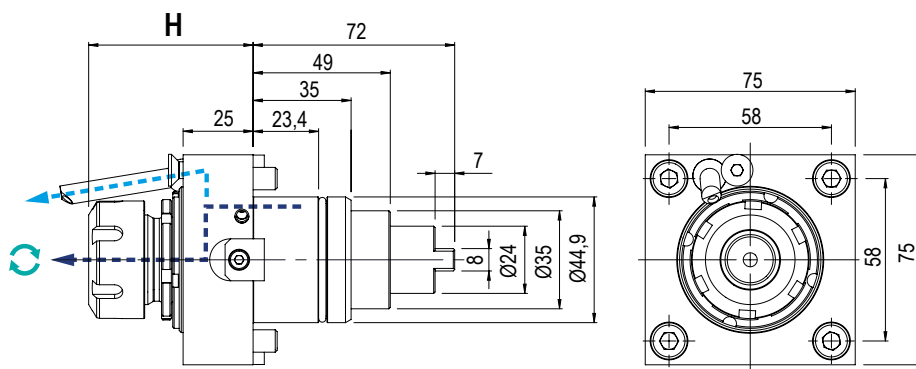
Facile e veloce sistema modulare per il cambio rapido delle diverse tipologie di portautensili con la sede dell'utensile per pinza ER (DIN6499).

Modular toolholder system for the fitting of toolholders in a spindle unit with ER collets (DIN6499) outputs.

MODELLI DI TORNIO COMPATIBILI
 COMPATIBLE LATHE TYPES

SPINNER

Vedi pagine compatibilità 5.10 / 5.13 - See compatibility pages 5.10 / 5.13

**BMT
45**

 TIPO - TYPE
**Assiale
Axial**

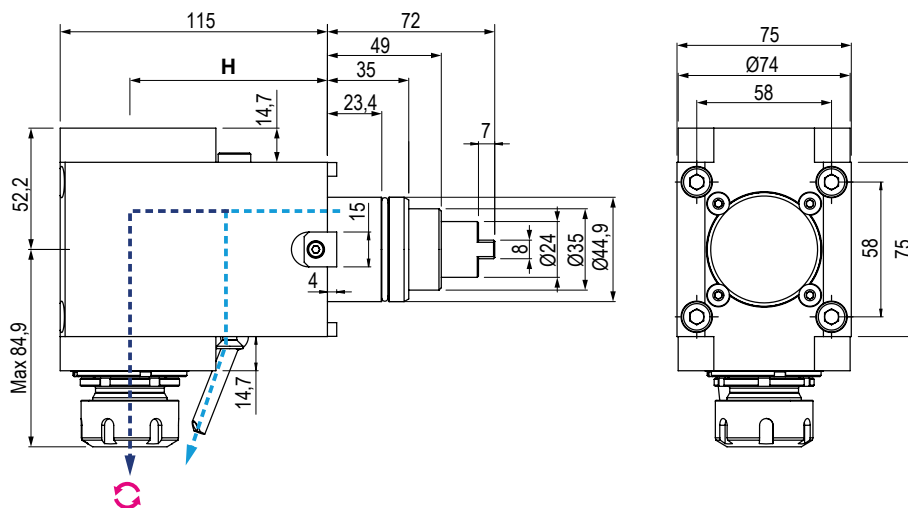
 USCITA - OUTPUT
**Porta Pinza
Collet Chuck**

 REFRIGERANTE
 COOLANT
80 bar

 RATIO
1:1

 ROTAZIONE - ROTATION
**Uguale al mandrino
Same as machine spindle**

Code	Output	Int Cool.	H	Nm	Rpm	kw	€
99.SPA01	ER-25 Ø1+16	NO	Max 58,7	35	8.000	6	1.300
99.SPA02	ER-25 Ø1+16	✓	Max 58,7	35	8.000	6	1.948
99.SPA03	ER-32 Ø2+20	NO	Max 81	35	8.000	6	On request
99.SPA04	ER-32 Ø2+20	✓	Max 81	35	8.000	6	2.208

5

 TIPO - TYPE
**Assiale
Axial**

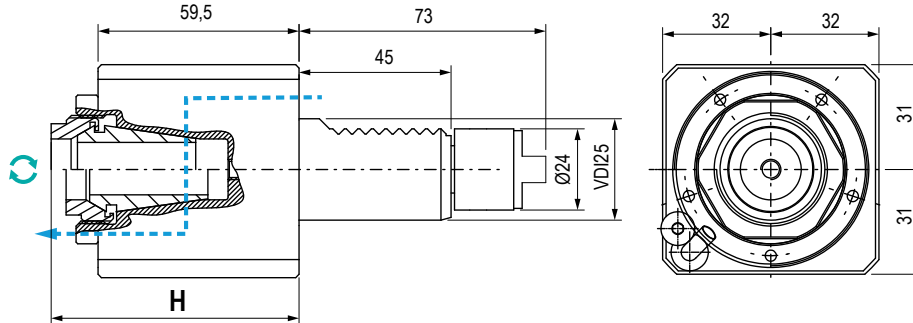
 USCITA - OUTPUT
**Porta Pinza
Collet Chuck**

 REFRIGERANTE
 COOLANT
80 bar

 RATIO
1:1

 ROTAZIONE - ROTATION
**Opposto al mandrino
Opposite to machine spindle**

Code	Output	Int Cool.	H	h1	h2	Nm	Rpm	kw	€
99.SPA05	ER-25 Ø1+16	NO	85	84,9	52,2	35	8.000	6	2.595
99.SPA06	ER-25 Ø1+16	✓	85	84,9	52,2	35	8.000	6	3.243
99.SPA07	ER-32 Ø2+20	NO	85	84,9	52,2	35	8.000	6	On request
99.SPA08	ER-32 Ø2+20	✓	85	84,9	52,2	35	8.000	6	3.501



TIPO - TYPE

Assiale
 Axial


USCITA - OUTPUT

Porta Pinza
 Collet Chuck

 REFRIGERANTE
 COOLANT

80 bar

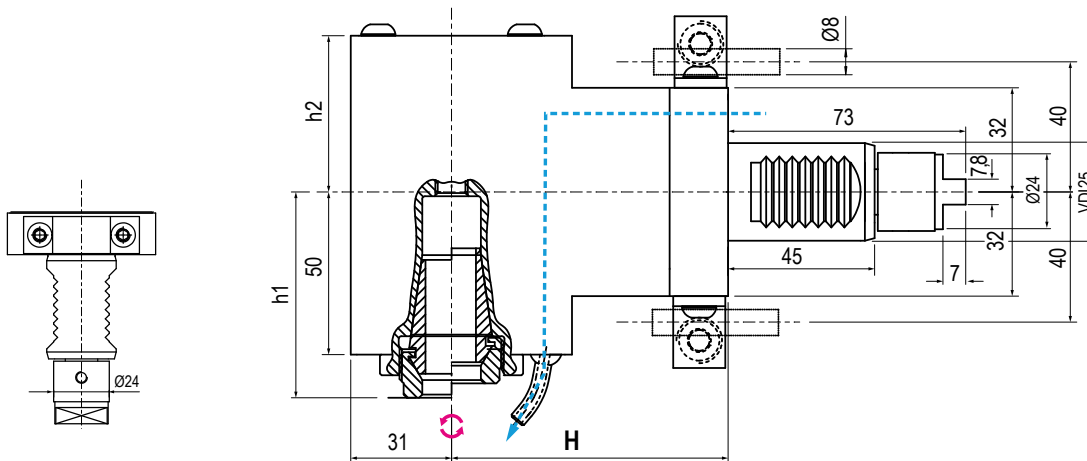

RATIO

1:1


ROTAZIONE - ROTATION

Uguale al mandrino
 Same as machine spindle

Code	Output	Int Cool.	H	Nm	Rpm	kw	€
99.SP.A09	ER-25 Ø1÷16	NO	Min 69 - Max 73,5	40	7.000	8	1.039
99.SP.A11	ER-25 Ø1÷16	✓	Min 69 - Max 73,5	40	7.000	8	1.427



TIPO - TYPE

Radiale
 Radial


USCITA - OUTPUT

Porta Pinza
 Collet Chuck

 REFRIGERANTE
 COOLANT

80 bar


RATIO

1:1


ROTAZIONE - ROTATION

Opposto al mandrino
 Opposite to machine spindle

Code	Output	Int Cool.	H	h1	h2	Nm	Rpm	kw	€
99.SP.A10	ER-25 Ø1÷16	NO	85	58,8 ÷ 63,3	48	40	7.000	8	2.141
99.SP.A12	ER-25 Ø1÷16	✓	85	58,8 ÷ 63,3	48	40	7.000	8	2.464



**NEW
2024**

In arrivo Motorizzati Potenziati! Upgraded Driven Tools are coming!

HIGH PERFORMANCE

Elevata coppia e 12.000 Rpm per lavorazioni a secco!
High torque and 12.000 Rpm for dry running!

Modelli Biglia già disponibili a catalogo. Prossimamente DMG MORI!
Biglia models already available in the catalogue. Coming soon DMG MORI!



MASSIME PRESTAZIONI E PROGETTAZIONE OTTIMIZZATA

Maximum Performance and Optimised Design

- Progettazione ottimizzata nella struttura e nei cuscinetti
- Migliori performance in fresatura e foratura
- Albero principale esente da usura
- Optimized design in the structure and bearings
- Better performance in milling and drilling
- Wear-free main shaft



EFFICIENZA TERMICA E MANUTENZIONE SEMPLIFICATA

Thermal efficiency and simplified maintenance

- Ridotto incremento delle temperature
- Tenuta meccanica senza guarnizione
- Montaggio smontaggio semplificati
- Intervalli di manutenzione ridotti
- Reduced increase in temperatures
- Mechanical seal without gasket
- Simplified assembly and disassembly
- Reduced maintenance intervals



POSSIBILITÀ DI LAVORARE A SECCO

Dry running available

- Possibilità di lavorare a secco ad alte velocità (ma con valori ridotti del 70%)
- Continuo miglioramento della tecnologia di tenuta
- Possibility of dry running at high speeds (but with values reduced by 70%)
- Continuous improvement of sealing technology



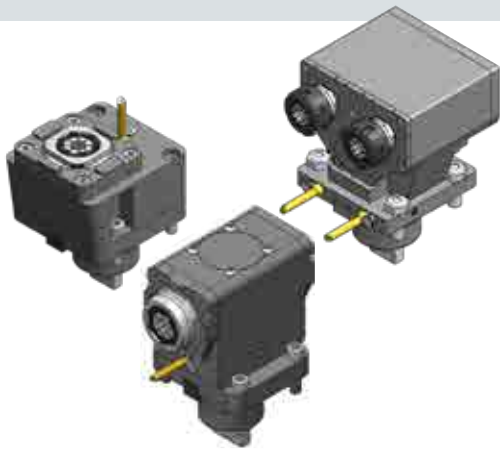
CHIAVE DI BLOCCAGGIO CON SISTEMA "SENZA MANI"

'Hands-free' locking wrench

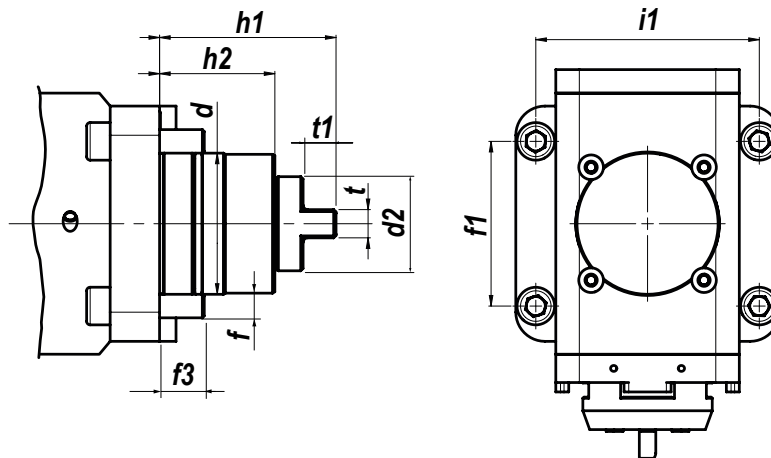
- La chiave di bloccaggio dell'albero portapinzza rimane fissa liberando una mano per un migliore serraggio dell'utensile
- Ridotto il tempo operativo di attrezzaggio
- The collet holder shaft locking key remains fixed, freeing one hand for better tightening of the tool
- Reduced operating time when tooling up the machine.

Contatta il tuo Agente di zona - Ask to your area Distributor

PROSSIMAMENTE NUOVI MODELLI!
NEW MODELS COMING SOON!



NEW
2024



Type	d	d1	f	f1	f3	h1	h2	i1	t	t1
BMT60	60	10	10	70	15-20	75	40	95	12	14

IN FASE D'ORDINE SPECIFICARE - IN CASE OF ORDER PLEASE SPECIFY:
COSTRUTTORE, MODELLO E NUMERO POSIZIONI IN TORRETTA - MACHINE BUILDER, MODEL AND TURRET POSITION NUMBERS



DOTAZIONE STANDARD
STANDARD EQUIPMENT

Chiave bloccaggio albero / ugello refrigerazione / vite bloccaggio ugello / viti bloccaggio motorizzato / O-ring
 Shaft lock wrench / cooling nozzle / nozzle lock screws / driven tool locking screws / O-ring



CAMBI RAPIDI MODULARI Vedi pag. 7.12 - 7.15
MODULAR QUICK CHANGE See page 7.12 - 7.15

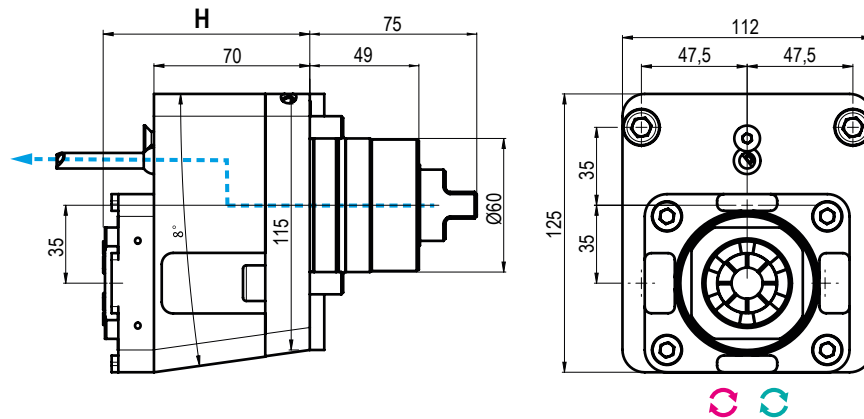
Facile e veloce sistema modulare per il cambio rapido delle diverse tipologie di portautensili con la sede dell'utensile per pinza ER (DIN6499).
 Modular toolholder system for the fitting of toolholders in a spindle unit with ER collets (DIN6499) outputs.

MODELLI DI TORNIO COMPATIBILI
 COMPATIBLE LATHE TYPES

 TS-3000-5000
 T12 2-KEY-TURRET

DMG MORI

Vedi pagine compatibilità 5.10 / 5.13 - See compatibility pages 5.10 / 5.13

**BMT
60**

**NEW
2024**


TIPO - TYPE

Assiale
 Axial


USCITA - OUTPUT

Porta Pinza ES
 ES Collet Chunk

 REFRIGERANTE
 COOLANT

Esterno
 External

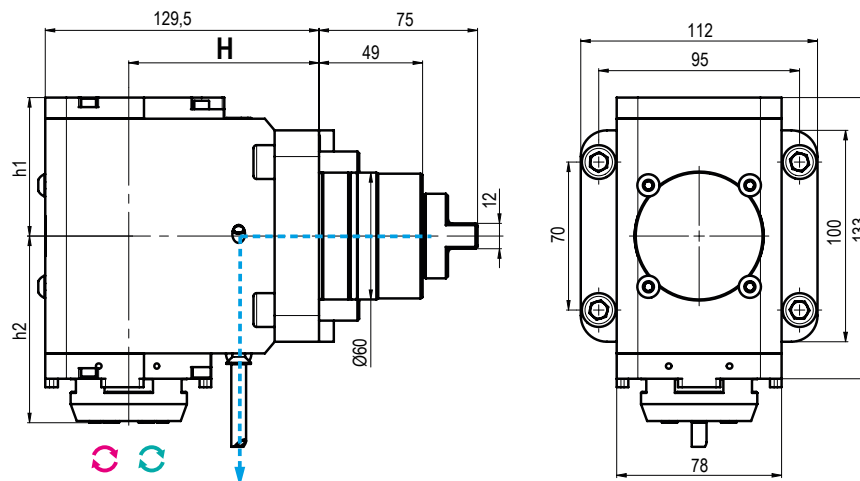

RATIO

1:1


ROTAZIONE - ROTATION

Opposto al mandrino
 Opposite to machine spindle

Code	Output	Int Cool.	H	Nm	Rpm	€
99.TA.A01	ER-32 - Ø2+20	NO	93	25	6.000	On request

5

**NEW
2024**


TIPO - TYPE

Radiale
 Radial


USCITA - OUTPUT

Porta Pinza ES
 ES Collet Chunk

 REFRIGERANTE
 COOLANT

Esterno
 External


RATIO

1:1


ROTAZIONE - ROTATION

Opposto al mandrino
 Opposite to machine spindle

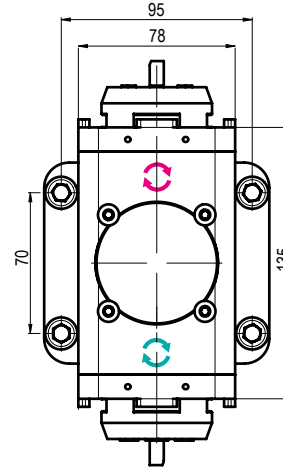
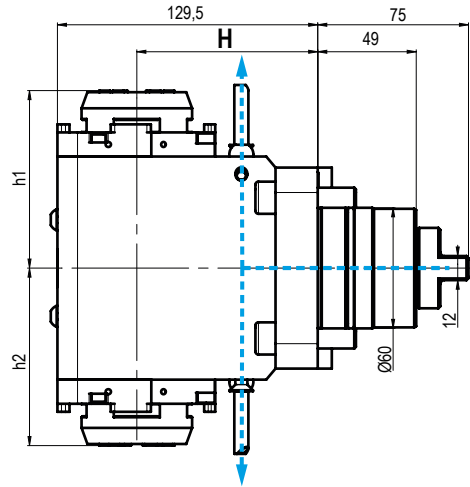
Code	Output	Int Cool.	H	h1	h2	Nm	Rpm	€
99.TA.A02	ER-32 - Ø2+20	NO	90	65,5	88	50	8.000	On request

MODELLI DI TORNIO COMPATIBILI
 COMPATIBLE LATHE TYPES

 TS-3000-5000
 T12 2-KEY-TURRET

DMG MORI

Vedi pagine compatibilità 5.10 / 5.13 - See compatibility pages 5.10 / 5.13

**BMT
60**

**NEW
2024**

 TIPO - TYPE
Radiale Doppio
 Double Radial

 USCITA - OUTPUT
Porta Pinza ES
 ES Collet Chunk

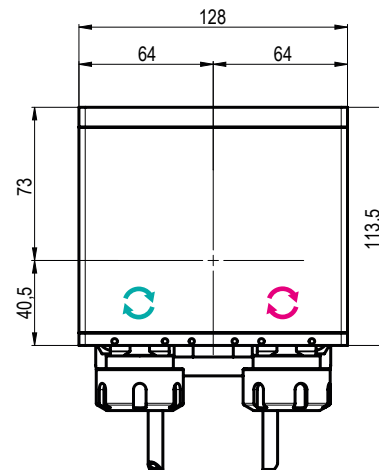
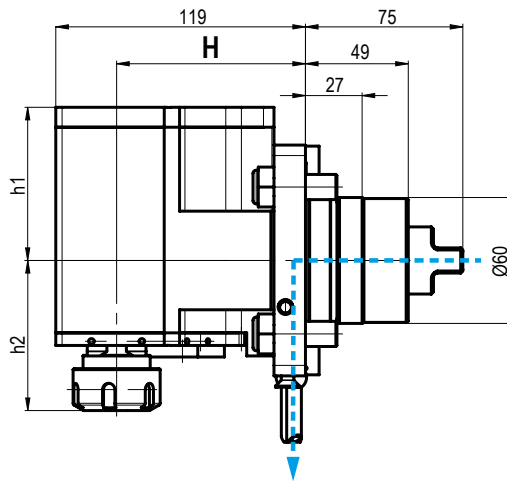
 REFRIGERANTE
 COOLANT
Esterno
 External

 RATIO
1:1


ROTAZIONE - ROTATION

Uguale / opposto al mandrino
 Same / opposite as m. spindle

Code	Output	Int Cool.	H	h1	h2	Nm	Rpm	€
99.TA.A03	ER-25 - Ø1+16	NO	90	85	85	50	8.000	<i>On request</i>
99.TA.A04	ER-32 - Ø2+20	NO	90	88	88	50	8.000	<i>On request</i>


**NEW
2024**

 TIPO - TYPE
Radiale Doppio
 Double Radial

 USCITA - OUTPUT
Porta Pinza Collet
 Collet Chunk

 REFRIGERANTE
 COOLANT
Esterno
 External

 RATIO
1:1


ROTAZIONE - ROTATION

Uguale / opposto al mandrino
 Same / opposite as m. spindle

Code	Output	Int Cool.	H	h1	h2	Nm	Rpm	€
99.TA.A05	ER-25 - Ø1+16	NO	90	73	72	40	6.000	<i>On request</i>



MODULAR QUICK CHANGE ADAPTORS



COMPATIBILI CON TUTTE LE USCITE ER - COMPATIBLE WITH ALL ER OUTPUTS

SISTEMA MODULARE MODULAR SYSTEM



Facile e veloce sistema modulare universale per cambiare rapidamente diverse tipologie di utensili.

An easy modular system to replace quickly any tool you need.

VANTAGGI ADVANTAGES



Aiutano a ridurre i costi-extra per l'acquisto di nuovi motorizzati o teste angolari.

The costs for further requirements of spindle units can be reduced by using the universal quick change adaptors

ALTE PRESTAZIONI HIGH PERFORMANCE



Ghiera con cuscinetto a sfera e losanga di trascinamento removibile per una maggiore rigidità.

High rigidity thanks to the ball bearing nut and the removable diamond plate

COMPATIBILITÀ COMPATIBILITY



Ampia gamma di uscite disponibili adatte al montaggio su qualsiasi tipologia di motorizzato o testa angolare con uscita ER

Wide range of outputs available. Ball bearing nut and removable diamond plate for highest rigidity.

I cambi rapidi modulari Gerardi mantenendo il presetting precedentemente realizzato consentono un notevole risparmio dei costi ed un ottimizzazione dei tempi ciclo. Sono perfettamente compatibili con tutti i motorizzati e le teste angolari aventi uscita ER DIN6499 e possono essere utilizzati sia con refrigerante interno che esterno.

The Gerardi modular quick change adaptors keep the tool presetting previously made and allow great costs and machining times saving. They are perfectly compatible with all driven tools and angle head with ER DIN6499 output and they can be used with internal or external coolant.

- Nuovi cambi rapidi modulari 2.0 a FORTE SERRAGGIO, 100% Made in Italy.
- Prestazioni garantite e maggior rigidità sui motorizzati Gerardi grazie alla losanga di trascinamento (rimovibile) e alla ghiera con cuscinetto a sfera.
- Adattabili a motorizzati con uscita refrigerante sia interna che esterna.
- Si consiglia di non superare i 10.000 Rpm utilizzando i cambi rapidi

- Universal HIGH TORQUE modular quick change adaptor 100% Made in Italy.
- Guaranteed higher rigidity and performances on Gerardi driven tools thanks to the removable diamond plate and the ball bearing nut
- Suitable for ER toolholder with external and internal coolant supply
- Using the quick change adaptors, we suggest not to exceed 10.000 Rpm



Vedi Pagine 7.14 - 7.15 - See pages 7.14 - 7.15



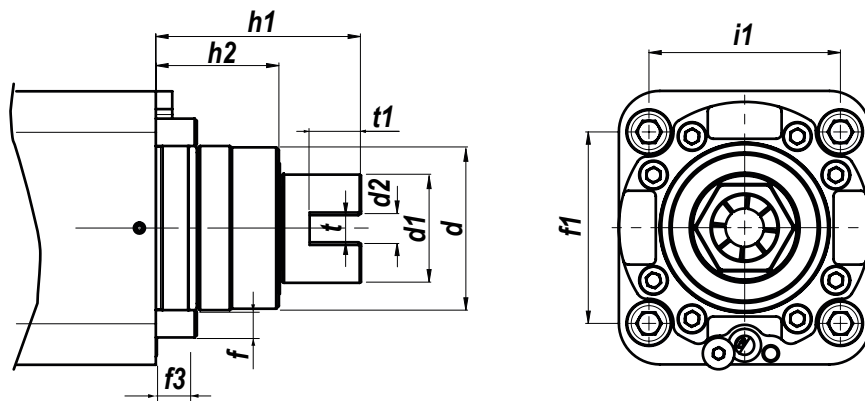
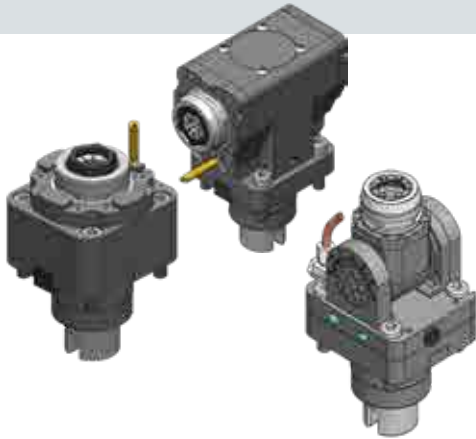
ER OUTPUTS COMPATIBLE



2 YEARS GUARANTEED



100% MADE IN ITALY



Type	d	d1	d2	f	f1	f3	h1	h2	i1	t	t1
BMT60	60	40	10	10	70	15-20	75	45	70	10	19

IN FASE D'ORDINE SPECIFICARE - IN CASE OF ORDER PLEASE SPECIFY:
 COSTRUTTORE, MODELLO E NUMERO POSIZIONI IN TORRETTA - MACHINE BUILDER, MODEL AND TURRET POSITION NUMBERS



DOTAZIONE STANDARD
 STANDARD EQUIPMENT

Chiave bloccaggio albero / ugello refrigerazione / vite bloccaggio ugello / viti bloccaggio motorizzato / O-ring
 Shaft lock wrench / cooling nozzle / nozzle lock screws / driven tool locking screws / O-ring



CAMBI RAPIDI MODULARI Vedi pag. 7.12 - 7.15
 MODULAR QUICK CHANGE See page 7.12 - 7.15

Facile e veloce sistema modulare per il cambio rapido delle diverse tipologie di portautensili con la sede dell'utensile per pinza ER (DIN6499).
 Modular toolholder system for the fitting of toolholders in a spindle unit with ER collets (DIN6499) outputs.

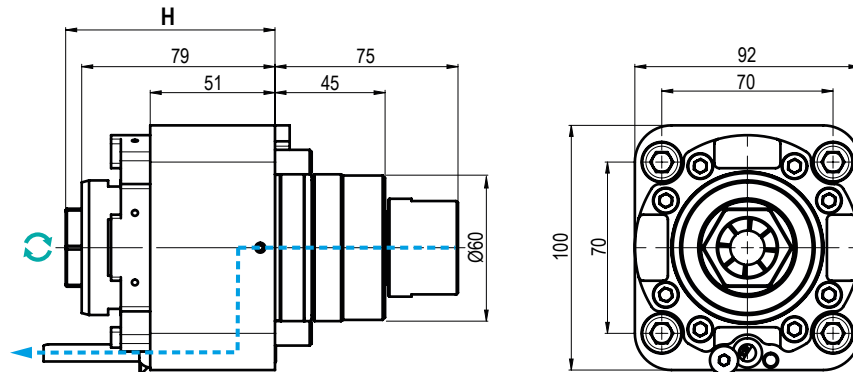
MODELLI DI TORNIO COMPATIBILI
COMPATIBLE LATHE TYPES

EX 308 / 310 / 508 / 509 / 510 / 710 / 908 / 910 - EX 1500/2000 YT-YS
EX NEX 508/510/908/910 - FX 800 - LA 250/300 M-Y - LA 250 YS-YT-T15 -
LX 2500M-Y - MX 800 - NEX 108/110 M-Y - VTL 450M

DOOSAN

Vedi pagine compatibilità 5.10 / 5.13 - See compatibility pages 5.10 / 5.13

**BMT
60**



**NEW
2024**



TIPO - TYPE
Assiale
Axial



USCITA - OUTPUT
Porta Pinza ES
ES Collet Chunk



REFRIGERANTE
COOLANT
80 bar



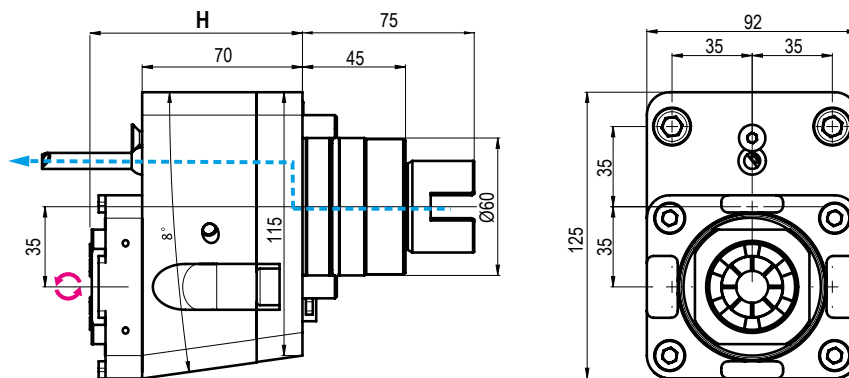
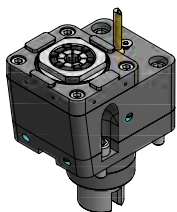
RATIO
1:1



ROTAZIONE - ROTATION
Uguale al mandrino
Same as machine spindle

Code	Output	Int Cool.	H	Nm	Rpm	€
99.TK.A12	ER-32 - Ø2÷20	NO	86	60	6.000	1.499
99.TK.A13	ER-32 - Ø2÷20	✓	86	60	6.000	2.213
99.TK.A18	ER-32 - Ø2÷20	NO	86	60	8.000	On request
99.TK.A19	ER-32 - Ø2÷20	✓	86	60	8.000	On request

5



**NEW
2024**



TIPO - TYPE
Assiale
Axial



USCITA - OUTPUT
Porta Pinza ES
ES Collet Chunk



REFRIGERANTE
COOLANT
Esterno
External



RATIO
1:1



ROTAZIONE - ROTATION
Opposto al mandrino
Opposite to machine spindle

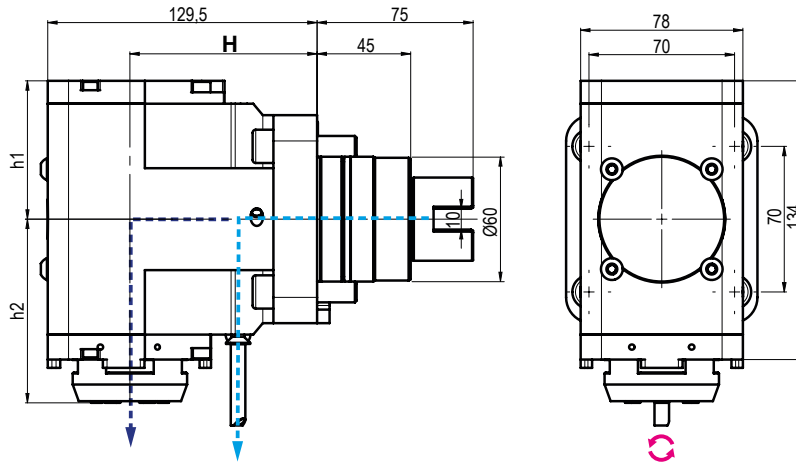
Code	Output	Int Cool.	H	Nm	Rpm	€
99.TK.A17	ER-32 - Ø2÷20	NO	93	25	6.000	On request

MODELLI DI TORNIO COMPATIBILI
COMPATIBLE LATHE TYPES

EX 308 / 310 / 508 / 509 / 510 / 710 / 908 / 910 - EX 1500/2000 YT-YS
EX NEX 508/510/908/910 - FX 800 - LA 250/300 M-Y - LA 250 YS-YT-T15 -
LX 2500M-Y - MX 800 - NEX 108/110 M-Y - VTL 450M

DOOSAN

Vedi pagine compatibilità 5.10 / 5.13 - See compatibility pages 5.10 / 5.13



**BMT
60**

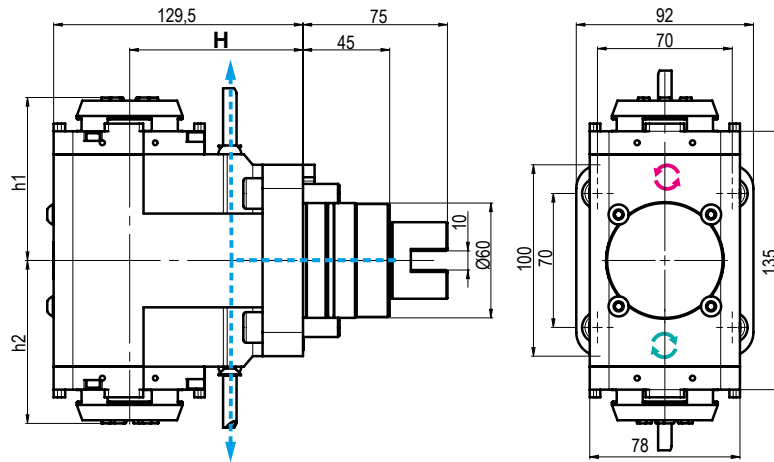
**NEW
2024**

	TIPO - TYPE Radiale Radial		USCITA - OUTPUT Porta Pinza ES ES Collet Chunk		REFRIGERANTE COOLANT 80 bar		RATIO 1:1		ROTAZIONE - ROTATION Opposto al mandrino Opposite to machine spindle
--	--	--	--	--	--	--	---------------------	--	--

Code	Output	Int Cool.	H	h1	h2	Nm	Rpm	€
99.TK.A24	ER-32 - Ø2+20	NO	90	65,5	88	50	8.000	<i>On request</i>
99.TK.A25	ER-32 - Ø2+20	✓	90	66,5	88	50	8.000	<i>On request</i>

MODELLI DI TORNIO COMPATIBILI
COMPATIBLE LATHE TYPES
EX 308 / 310 / 508 / 509 / 510 / 710 / 908 / 910 - EX 1500/2000 YT-YS
EX NEX 508/510/908/910 - FX 800 - LA 250/300 M-Y - LA 250 YS-YT-T15 -
LX 2500M-Y - MX 800 - NEX 108/110 M-Y - VTL 450M
DOOSAN

Vedi pagine compatibilità 5.10 / 5.13 - See compatibility pages 5.10 / 5.13

**BMT
60**

TIPO - TYPE
 Radiale Doppio
 Double Radial

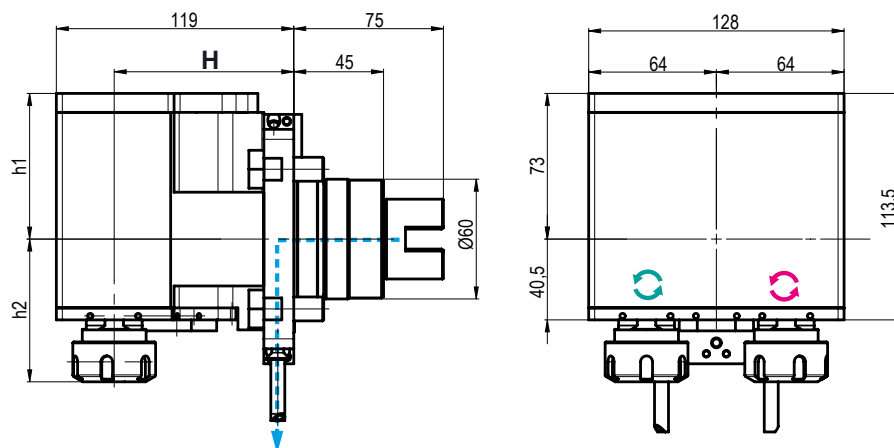
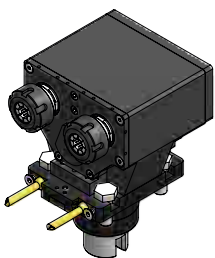
USCITA - OUTPUT
 Porta Pinza ES
 ES Collet Chunk

**REFRIGERANTE
COOLANT**
80 bar

RATIO
1:1

ROTAZIONE - ROTATION
 Uguale / opposto al mandrino
 Same / opposite as m. spindle

Code	Output	Int Cool.	H	h1	h2	Nm	Rpm	€
99.TK.A28	ER-25-25 - Ø1+16	NO	90	85	85	50	8.000	On request
99.TK.A29	ER-32-32 - Ø2+20	NO	90	88	88	50	8.000	On request

5

TIPO - TYPE
 Radiale Doppio
 Double Radial

USCITA - OUTPUT
 Porta Pinza ES
 ES Collet Chunk

**REFRIGERANTE
COOLANT**
**Esterno
External**

RATIO
1:1

ROTAZIONE - ROTATION
 Uguale / opposto al mandrino
 Same / opposite as m. spindle

Code	Output	Int Cool.	H	h1	h2	Nm	Rpm	€
99.TK.A09	ER-25 - Ø1+16	NO	90	73	72	40	6.000	On request

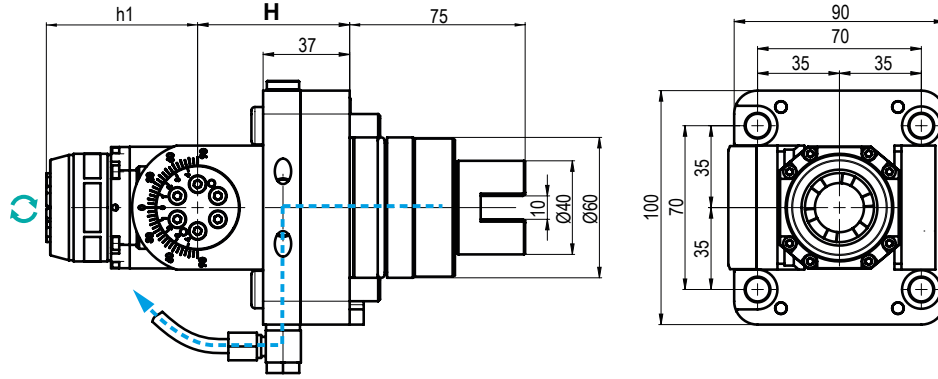
MODELLI DI TORNIO COMPATIBILI
COMPATIBLE LATHE TYPES

EX 308 / 310 / 508 / 509 / 510 / 710 / 908 / 910 - EX 1500/2000 YT-YS
EX NEX 508/510/908/910 - FX 800 - LA 250/300 M-Y - LA 250 YS-YT-T15 -
LX 2500M-Y - MX 800 - NEX 108/110 M-Y - VTL 450M

DOOSAN

Vedi pagine compatibilità 5.10 / 5.13 - See compatibility pages 5.10 / 5.13

**BMT
60**



**NEW
2024**

	TIPO - TYPE Orientabile Adjustable		USCITA - OUTPUT Porta Pinza ES ES Collet Chunk		REFRIGERANTE COOLANT Esterno External		RATIO 1:1		ROTAZIONE - ROTATION Uguale al mandrino Same as machine spindle
--	---	--	---	--	---	--	---------------------	--	--

Code	Output	Int Cool.	H	h1	Nm	Rpm	€
99.TK.A22	ER-16	✓	65	114,5	20	6.000	<i>On request</i>
99.TK.A23	ER-25	NO	65	130	25	6.000	<i>On request</i>



MODULAR QUICK CHANGE ADAPTORS



COMPATIBILI CON TUTTE LE USCITE ER - COMPATIBLE WITH ALL ER OUTPUTS

SISTEMA MODULARE MODULAR SYSTEM



Facile e veloce sistema modulare universale per cambiare rapidamente diverse tipologie di utensili.

An easy modular system to replace quickly any tool you need.

VANTAGGI ADVANTAGES



Aiutano a ridurre i costi-extra per l'acquisto di nuovi motorizzati o teste angolari.

The costs for further requirements of spindle units can be reduced by using the universal quick change adaptors

ALTE PRESTAZIONI HIGH PERFORMANCE



Ghiera con cuscinetto a sfera e losanga di trascinamento removibile per una maggiore rigidità.

High rigidity thanks to the ball bearing nut and the removable diamond plate

COMPATIBILITÀ COMPATIBILITY



Ampia gamma di uscite disponibili adatte al montaggio su qualsiasi tipologia di motorizzato o testa angolare con uscita ER

Wide range of outputs available. Ball bearing nut and removable diamond plate for highest rigidity.

I cambi rapidi modulari Gerardi mantenendo il presetting precedentemente realizzato consentono un notevole risparmio dei costi ed un ottimizzazione dei tempi ciclo. Sono perfettamente compatibili con tutti i motorizzati e le teste angolari aventi uscita ER DIN6499 e possono essere utilizzati sia con refrigerante interno che esterno.

The Gerardi modular quick change adaptors keep the tool presetting previously made and allow great costs and machining times saving. They are perfectly compatible with all driven tools and angle head with ER DIN6499 output and they can be used with internal or external coolant.

- Nuovi cambi rapidi modulari 2.0 a FORTE SERRAGGIO, 100% Made in Italy.
- Prestazioni garantite e maggior rigidità sui motorizzati Gerardi grazie alla losanga di trascinamento (rimovibile) e alla ghiera con cuscinetto a sfera.
- Adattabili a motorizzati con uscita refrigerante sia interna che esterna.
- Si consiglia di non superare i 10.000 Rpm utilizzando i cambi rapidi

- Universal HIGH TORQUE modular quick change adaptor 100% Made in Italy.
- Guaranteed higher rigidity and performances on Gerardi driven tools thanks to the removable diamond plate and the ball bearing nut
- Suitable for ER toolholder with external and internal coolant supply
- Using the quick change adaptors, we suggest not to exceed 10.000 Rpm



Vedi Pagine 7.14 - 7.15 - See pages 7.14 - 7.15



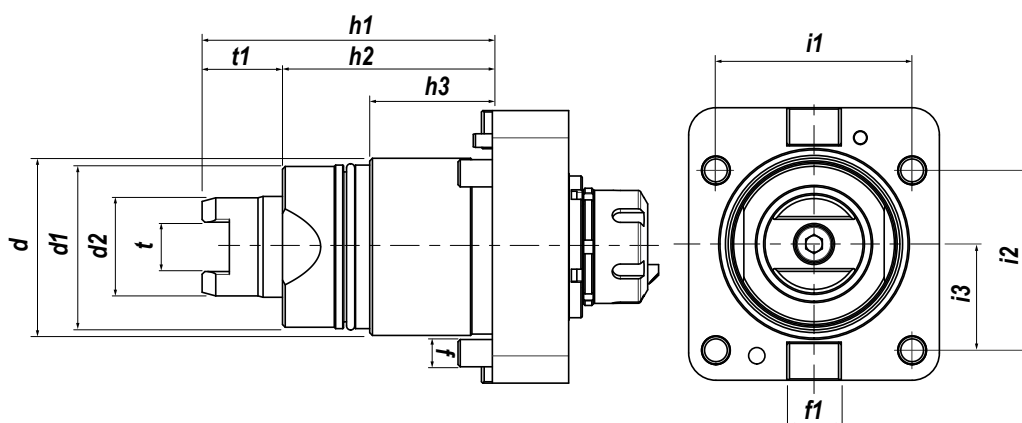
ER OUTPUTS COMPATIBLE



2 YEARS GUARANTEED



100% MADE IN ITALY



Type	d	d1	d2	f	f1	i1	i2	i3	h1	h2	h3	t	t1
BMT65	65	60	37	10	20	72	66	39	106,5	77	45	18,1	29,5

IN FASE D'ORDINE SPECIFICARE - IN CASE OF ORDER PLEASE SPECIFY:
COSTRUTTORE, MODELLO E NUMERO POSIZIONI IN TORRETTA - MACHINE BUILDER, MODEL AND TURRET POSITION NUMBERS



DOTAZIONE STANDARD
STANDARD EQUIPMENT

Chiave bloccaggio albero / ugello refrigerazione / vite bloccaggio ugello / viti bloccaggio motorizzato / O-ring
 Tool shaft lock wrench / cooling nozzle / nozzle lock screws / driven tool locking screws / O-ring



CAMBI RAPIDI MODULARI Vedi pag. 7.12 - 7.15
MODULAR QUICK CHANGE See page 7.12 - 7.15

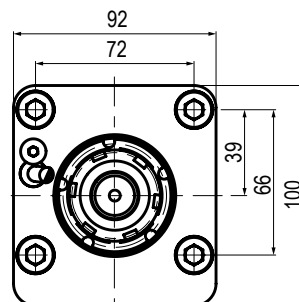
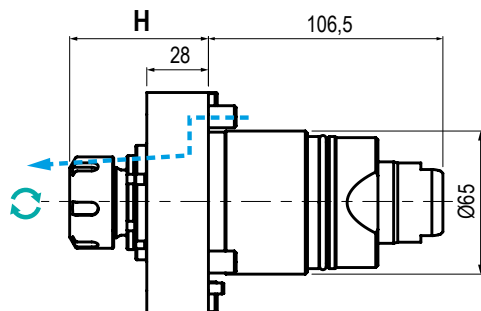
Facile e veloce sistema modulare per il cambio rapido delle diverse tipologie di portautensili con la sede dell'utensile per pinza ER (DIN6499).

Modular toolholder system for the fitting of toolholders in a spindle unit with ER collets (DIN6499) outputs.

MODELLI DI TORNIO COMPATIBILI
 COMPATIBLE LATHE TYPES

TSUGAMI

Vedi pagine compatibilità 5.10 / 5.13 - See compatibility pages 5.10 / 5.13

BMT
65


TIPO - TYPE

 Assiale
 Axial


USCITA - OUTPUT

 Porta Pinza
 Collet Chuck

 REFRIGERANTE
 COOLANT

 Esterno
 External


RATIO

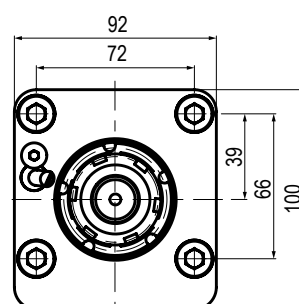
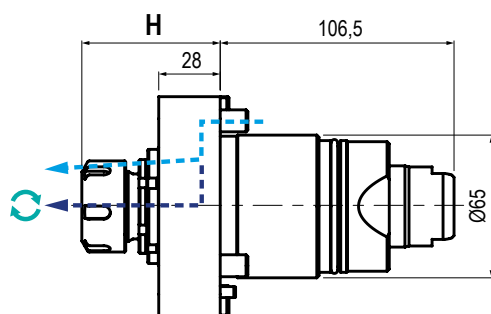
1:1



ROTAZIONE - ROTATION

 Uguale al mandrino
 Same as machine spindle

Code	Output	Int Cool.	H	Nm	Rpm	€
99.TS.A01	ER-25 - Ø1+16	NO	62,9	40	8.000	1.558
99.TS.A03	ER-32 - Ø2+20	NO	62+67	40	8.000	1.558

5


TIPO - TYPE

 Assiale
 Axial


USCITA - OUTPUT

 Porta Pinza
 Collet Chuck

 REFRIGERANTE
 COOLANT

70 bar



RATIO

1:1

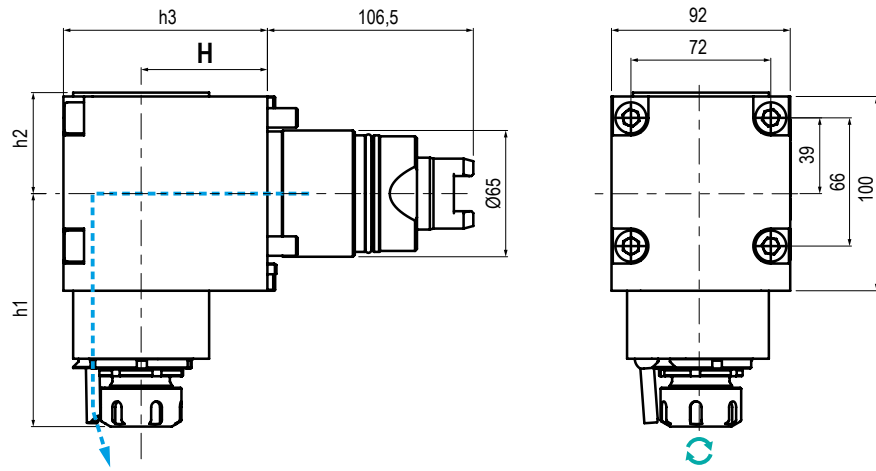


ROTAZIONE - ROTATION

 Uguale al mandrino
 Same as machine spindle

Code	Output	Int Cool.	H	Nm	Rpm	€
99.TS.A02	ER-25 - Ø1+16	✓	55+60	40	8.000	2.141
99.TS.A04	ER-32 - Ø2+20	✓	62+67	40	8.000	2.141

Vedi pagine compatibilità 5.10 / 5.13 - See compatibility pages 5.10 / 5.13

**BMT
65**


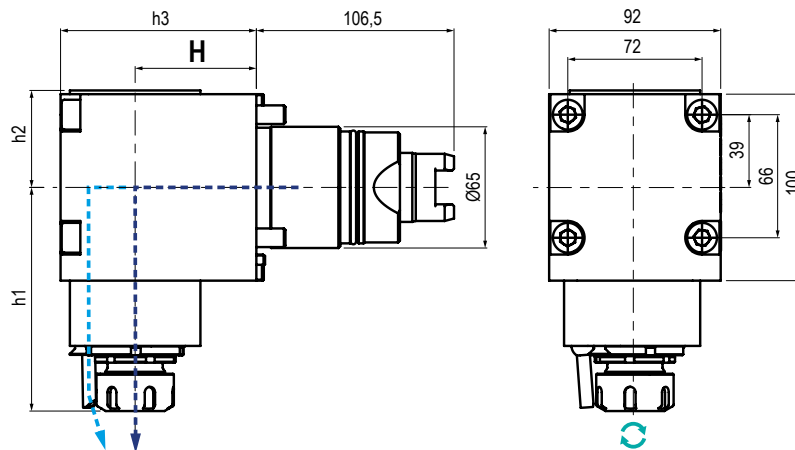
	TIPO - TYPE Radiale Radial		USCITA - OUTPUT Porta Pinza Collet Chuck		REFRIGERANTE COOLANT Esterno External		RATIO 1:1		ROTAZIONE - ROTATION Uguale al mandrino Same as machine spindle
--	---	--	---	--	---	--	---------------------	--	--

Code	Output	Int Cool.	H	h1	h2	h3	Nm	Rpm	€
99.TS.A08	ER-25 - Ø1+16	NO	65	119,9	52	105	40	8.000	2.529
99.TS.A10	ER-32 - Ø2+20	NO	65	122	52	105	40	8.000	2.529
99.TS.A14	ER-32 - Ø2+20	NO	85	117,3+120	60	118	40	8.000	3.112

MODELLI DI TORNIO COMPATIBILI
 COMPATIBLE LATHE TYPES

TSUGAMI

Vedi pagine compatibilità 5.10 / 5.13 - See compatibility pages 5.10 / 5.13

**BMT
65**


TIPO - TYPE

 Radiale
Radial


USCITA - OUTPUT

 Porta Pinza
Collet Chuck

 REFRIGERANTE
COOLANT

100 bar



RATIO

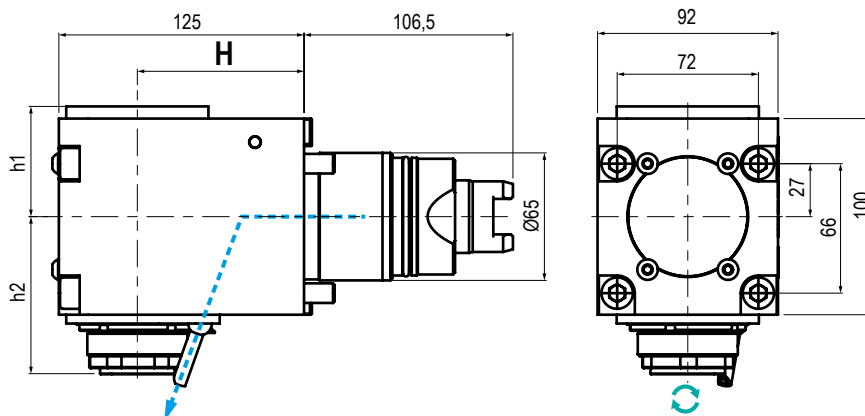
1:1



ROTAZIONE - ROTATION

 Uguale al mandrino
Same as machine spindle

Code	Output	Int Cool.	H	h1	h2	Nm	Rpm	€
99.TS.A09	ER-25 - Ø1+16	✓	69	120	50	40	8.000	3.112
99.TS.A11	ER-32 - Ø2+20	✓	65	120÷122,09	52	40	8.000	3.112
99.TS.A15	ER-32 - Ø2+20	✓	85	121	52	40	8.000	3.632

5


TIPO - TYPE

 Radiale
Radial


USCITA - OUTPUT

 Porta Pinza
Collet Chuck

 REFRIGERANTE
COOLANT

 Esterno
External


RATIO

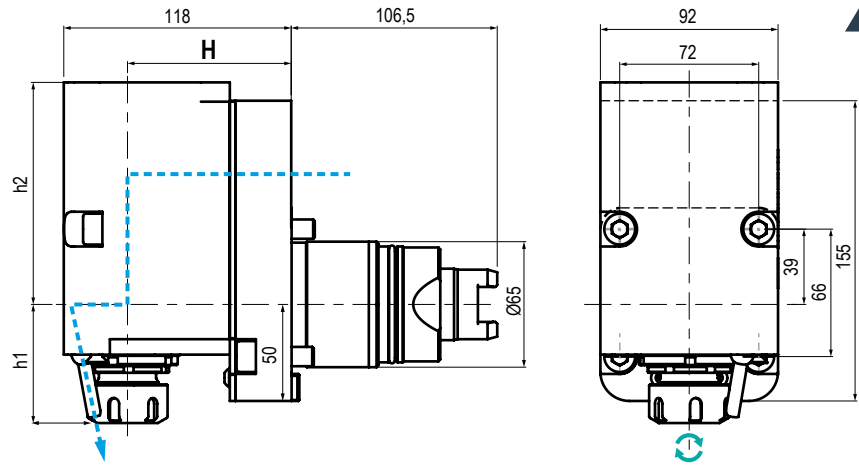
1:1



ROTAZIONE - ROTATION

 Uguale al mandrino
Same as machine spindle

Code	Output	Int Cool.	H	h1	Nm	Rpm	€
99.TS.A16	ER-32 - Ø2+20	NO	85	80	70	8.000	3.112



TIPO - TYPE

Arretrato
 Rear Offset


USCITA - OUTPUT

Porta Pinza
 Collet Chuck

 REFRIGERANTE
 COOLANT

Esterno
 External

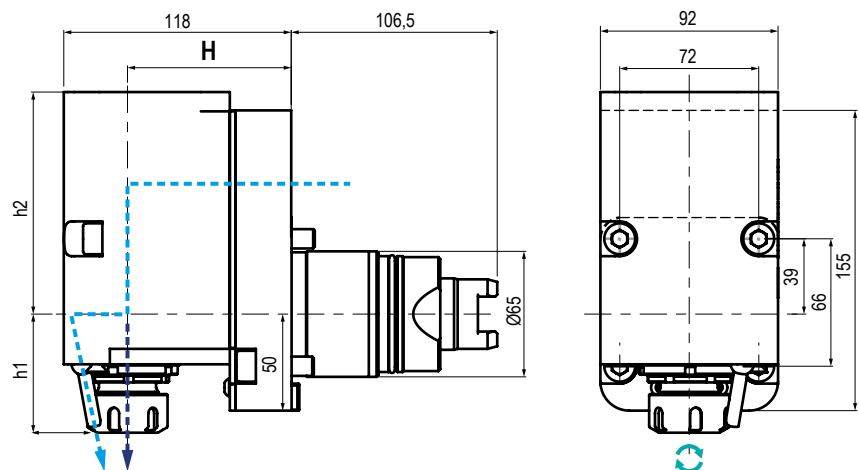

RATIO

1:1


ROTAZIONE - ROTATION

Ugual al mandrino
 Same as machine spindle

Code	Output	Int Cool.	H	Nm	Rpm	€
99.TS.A17	ER-25 - Ø1+16	NO	85	40	8.000	3.632



TIPO - TYPE

Arretrato
 Rear Offset


USCITA - OUTPUT

Porta Pinza
 Collet Chuck

 REFRIGERANTE
 COOLANT

100 bar


RATIO

1:1


ROTAZIONE - ROTATION

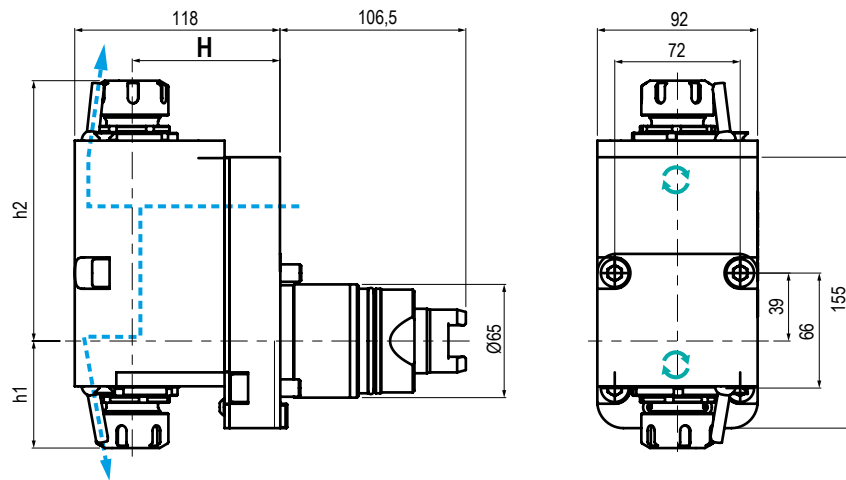
Ugual al mandrino
 Same as machine spindle

Code	Output	Int Cool.	H	Nm	Rpm	€
99.TS.A18	ER-25 - Ø1+16	✓	85	40	8.000	4.021

MODELLI DI TORNIO COMPATIBILI
 COMPATIBLE LATHE TYPES

TSUGAMI

Vedi pagine compatibilità 5.10 / 5.13 - See compatibility pages 5.10 / 5.13

BMT
65

 TIPO - TYPE
Arretrato Doppio
 Double Rear Offset

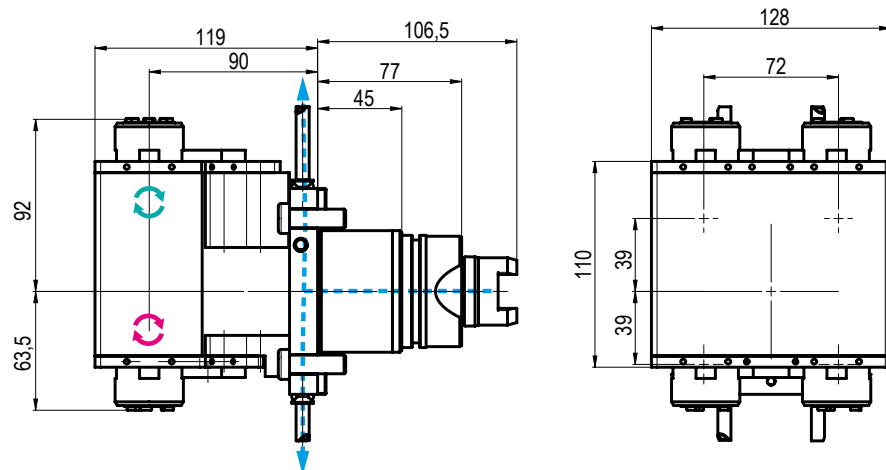
 USCITA - OUTPUT
Porta Pinza
 Collet Chuck

 REFRIGERANTE
 COOLANT
Esterno
 External

 RATIO
1:1

 ROTAZIONE - ROTATION
Uguale al mandrino
 Same as machine spindle

Code	Output	Int Cool.	H	h1	Nm	Rpm	€
99.TS.A21	ER-25 - Ø1+16	NO	85	61,43	40	8.000	5.317
99.TS.A22	ER-32 - Ø2+20	NO	85	max 38,4	70	8.000	5.317

5

 TIPO - TYPE
Radiale 4 Uscite
 4 Outputs Radial

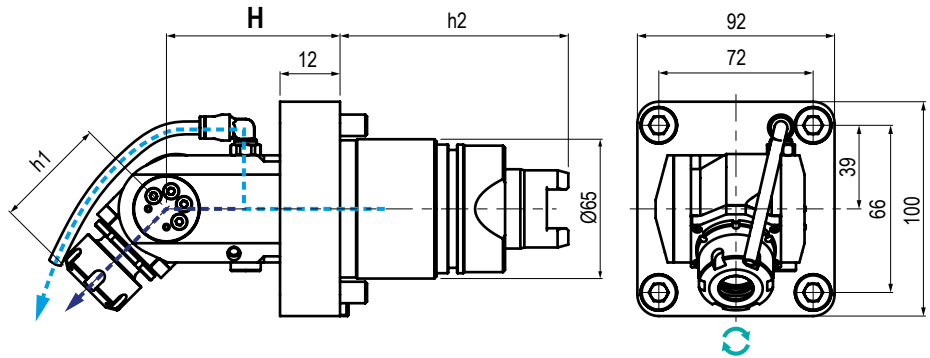
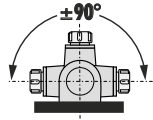
 USCITA - OUTPUT
Porta Pinza
 Collet Chuck

 REFRIGERANTE
 COOLANT
Esterno
 External

 RATIO
1:1

 ROTAZIONE - ROTATION
Uguale al mandrino
 Same as machine spindle

Code	Output	Int Cool.	H	h1	Nm	Rpm	€
99.TS.A23	ER-20 - Ø1+13	NO	90	63,5	40	6.000	9.208



TIPO - TYPE

 Orientabile $\pm 90^\circ$
 $\pm 90^\circ$ Adjustable


USCITA - OUTPUT

 Porta Pinza
 Collet Chuck

 REFRIGERANTE
 COOLANT

70 bar



RATIO

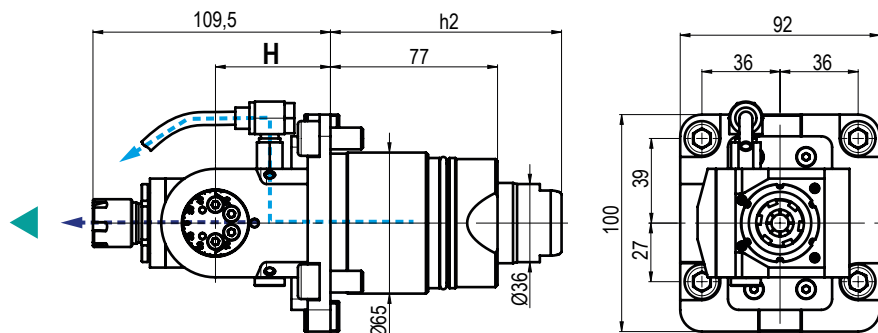
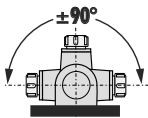
1:1



ROTAZIONE - ROTATION

 Uguale al mandrino
 Same as machine spindle

Code	Output	Int Cool.	H	h1	h2	Nm	Rpm	€
99.TS.A24	ER-20 - Ø1+13	NO	53	59	106,5	15	8.000	5.318
99.TS.A25	ER-20 - Ø1+13	✓	53	59	106,5	15	8.000	6.874



TIPO - TYPE

 Orientabile $\pm 90^\circ$
 $\pm 90^\circ$ Adjustable


USCITA - OUTPUT

 Porta Pinza
 Collet Chuck

 REFRIGERANTE
 COOLANT

80 bar



RATIO

1:1



ROTAZIONE - ROTATION

 Uguale al mandrino
 Same as machine spindle

Code	Output	Int Cool.	H	h2	Nm	Rpm	€
99.TS.A26	ER-16 MINI	NO	53	106,5	15	8.000	5.318
99.TS.A27	ER-16 MINI	✓	53	106,5	15	8.000	7.272



**NEW
2024**

In arrivo Motorizzati Potenziati! Upgraded Driven Tools are coming!

HIGH PERFORMANCE

Elevata coppia e 12.000 Rpm per lavorazioni a secco!
High torque and 12.000 Rpm for dry running!

Modelli Biglia già disponibili a catalogo. Prossimamente DMG MORI!
Biglia models already available in the catalogue. Coming soon DMG MORI!



MASSIME PRESTAZIONI E PROGETTAZIONE OTTIMIZZATA

Maximum Performance and Optimised Design

- Progettazione ottimizzata nella struttura e nei cuscinetti
- Migliori performance in fresatura e foratura
- Albero principale esente da usura
- Optimized design in the structure and bearings
- Better performance in milling and drilling
- Wear-free main shaft



EFFICIENZA TERMICA E MANUTENZIONE SEMPLIFICATA

Thermal efficiency and simplified maintenance

- Ridotto incremento delle temperature
- Tenuta meccanica senza guarnizione
- Montaggio smontaggio semplificati
- Intervalli di manutenzione ridotti
- Reduced increase in temperatures
- Mechanical seal without gasket
- Simplified assembly and disassembly
- Reduced maintenance intervals



POSSIBILITÀ DI LAVORARE A SECCO

Dry running available

- Possibilità di lavorare a secco ad alte velocità (ma con valori ridotti del 70%)
- Continuo miglioramento della tecnologia di tenuta
- Possibility of dry running at high speeds (but with values reduced by 70%)
- Continuous improvement of sealing technology



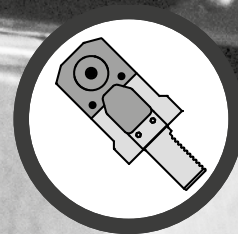
CHIAVE DI BLOCCAGGIO CON SISTEMA "SENZA MANI"

'Hands-free' locking wrench

- La chiave di bloccaggio dell'albero portapinzza rimane fissa liberando una mano per un migliore serraggio dell'utensile
- Ridotto il tempo operativo di attrezzaggio
- The collet holder shaft locking key remains fixed, freeing one hand for better tightening of the tool
- Reduced operating time when tooling up the machine.

Contatta il tuo Agente di zona - Ask to your area Distributor

PROSSIMAMENTE NUOVI MODELLI!
NEW MODELS COMING SOON!



- VDI
- BIGLIA
- BMT
- DOOSAN
- DMG MORI
- HAAS
- MAZAK
- NAKAMURA
- OKUMA
- TSUGAMI



*Maximum precision both for
turning, drilling and boring!*

STATIC TOOLS

Portautensili statici / Static Tools

INDICE - INDEX

STATIC TOOLS

	pages		pages
VDI		PORTA BARENO DOPPIO DOUBLE BORING BAR HOLDER	
DIN69880		STELO QUADRO RADIALE DOPPIO DOUBLE FACE AND OD HOLDER	
SEMILAVORATO BLANK		PORTA LAMA CUT-OFF HOLDER	from 6.23 to 6.28
RADIALE RADIAL		BARRA DI CONTROLLO CONTROL PIN	
RADIALE ROVESCIAITO UPSIDE DOWN RADIAL		BUSSOLE DI RIDUZIONE BORING BAR SOCKETS	
RADIALE LUNGO RADIAL LONG		BMT	
ASSIALE AXIAL		45	
ASSIALE ROVESCIAITO UPSIDE DOWN AXIAL		STELO QUADRO ASSIALE FACE AND ID CUTTING HOLDER	
ROVESCIAITO LUNGO LONG UPSIDE DOWN RADIAL		PORTABARENO BOARING BAR HOLDER	from 6.29 to 6.32
A SEDI MULTIPLE WITH MULTIPLE SEATS		STELO QUADRO RADIALE FACE AND OD CUTTING HOLDER	
ROVESCIAITO CON SEDI MULTIPLE UPSIDE DOWN WITH MULTIPLE SEATS		STELO QUADRO RADIALE DOPPIO 2 FACE AND OD CUTTING HOLDER	
WHISTLE NOTCH WHISTLE NOTCH HOLDER	from 6.13 to 6.22	PORTABARENO DOPPIO DOUBLE BOARING BAR HOLDER	
PER PUNTE AD INSERTI FOR INDEXABLE DRILL		BUSSOLE DI RIDUZIONE BORING BAR SOCKETS	
PER PUNTE AD INSERTI FOR INDEXABLE DRILL		55	
PORTAUTENSILI CONO MORSE VISE TAPER HOLDER		STELO QUADRO ASSIALE FACE AND ID CUTTING HOLDER	
PORTABARENO BOARING BAR HOLDER		STELO QUADRO RADIALE FACE AND OD CUTTING HOLDER	
MASCHIATORE DOPPIA COMPENSAZIONE TENSION & COMPRESSION TAPPING HEAD		STELO QUADRO RADIALE DOPPIO 2 FACE AND OD CUTTING HOLDER	
PORTA LAMA CUT OFF TOOL HOLDER		STELO QUADRO RADIALE QUADRUPLO 4 FACE AND OD CUTTING HOLDER	
PORTA LAMA ROVESCIAITO UPSIDE DOWN CUT OFF TOOL HOLDER		PORTABARENO BOARING BAR HOLDER	from 6.33 to 6.37
STRINGI BARRA BAR PULLER		PORTABARENO DOPPIO DOUBLE BOARING BAR HOLDER	
TAPPI ACCIAIO STEEL TURRET CUPS		PORTABARENO TRIPLO TRIPLE BOARING BAR HOLDER	
TAPPI PLASTICA PLASTC CUPS		PORTABARENO QUADRUPLO QUADRUPLE BOARING BAR HOLDER	
BUSSOLE DI RIDUZIONE BORING BAR SOCKETS		PORTA LAMA CUT OFF HOLDER	
BIGLIA		TAPPI ACCIAIO STEEL TURRET CUPS	
BMT 55		BUSSOLE DI RIDUZIONE BORING BAR SOCKETS	
STELO QUADRO RADIALE FACE AND OD HOLDER	from 6.23 to 6.28	65	
STELO QUADRO ASSIALE FACE AND ID CUTTING HOLDER		STELO QUADRO ASSIALE FACE AND ID CUTTING HOLDER	from 6.38 to 6.41
PORTA BARENO BORING BAR HOLDER		STELO QUADRO RADIALE FACE AND OD CUTTING HOLDER	

INDICE - INDEX

STATIC TOOLS

	pages		pages	
STELO QUADRO RADIALE DOPPIO 2 FACES AND OD CUTTING HOLDER	from 6.38 to 6.41	BMT 40	from 6.50 to 6.53	
PORTABARENO BOARING BAR HOLDER		STELO QUADRO ASSIALE / RADIALE AXIAL / RADIAL FACE AND CUTTING HOLDER		
PORTABARENO DOPPIO DOUBLE BOARING BAR HOLDER		PORTA BARENO BORING BAR TOOL HOLDER		
STELO QUADRO RADIALE QUADRUPLO 4 FACE AND OD CUTTING HOLDER		BMT 60	from 6.54 to 6.56	
PORTABARENO TRIPLO TRIPLE BOARING BAR HOLDER		STELO QUADRO ASSIALE / RADIALE AXIAL / RADIAL FACE AND CUTTING HOLDER		
PORTABARENO QUADRUPLO QUADRUPLE BOARING BAR HOLDER		PORTA BARENO BORING BAR TOOL HOLDER		
PORTA LAMA CUT OFF HOLDER		from 6.42 to 6.44	PORTABARENO DOPPIO DOUBLE BORING BAR	from 6.57 to 6.62
TAPPI ACCIAIO STEEL TURRET CUPS			BOLT-ON	
BUSSOLE DI RIDUZIONE BORING BAR SOCKETS	STELO QUADRO ASSIALE / RADIALE AXIAL / RADIAL FACE AND CUTTING HOLDER			
75	PORTA BARENO BORING BAR TOOL HOLDER			
STELO QUADRO ASSIALE FACE AND ID CUTTING HOLDER	PORTABARENO DOPPIO DOUBLE BORING BAR			
STELO QUADRO RADIALE FACE AND OD CUTTING HOLDER	BUSSOLE DI RIDUZIONE BORING BAR SOCKETS			
PORTABARENO BOARING BAR HOLDER				
STELO QUADRO RADIALE FACE AND OD CUTTING HOLDER				
TAPPI ACCIAIO STEEL TURRET CUPS	from 6.45 to 6.46			
BUSSOLE DI RIDUZIONE BORING BAR SOCKETS				
85				
STELO QUADRO ASSIALE FACE AND ID CUTTING HOLDER				
STELO QUADRO RADIALE FACE AND OD CUTTING HOLDER				
PORTABARENO BOARING BAR HOLDER	from 6.47 to 6.49			
TAPPI ACCIAIO STEEL TURRET CUPS				
BUSSOLE DI RIDUZIONE BORING BAR SOCKETS				
DMG MORI	from 6.50 to 6.53			
VDI 30				
PORTA BARENO BORING BAR HOLDER				
VDI 40				
PORTA BARENO BORING BAR HOLDER				

INDICE - INDEX

STATIC TOOLS

	pages		pages
HAAS		PORTA BARENO DOPPIO DOUBLE BORING BAR HOLDER	
VDI		PORTA BARENO BORING BAR TOOL HOLDER	from 6.76 to 6.77
RADIALE / RADIALE ROVESCiato RADIAL / UPSIDE-DOWN RADIAL TOOLHOLDER		BUSSOLE DI RIDUZIONE BORING BAR SOCKETS	
PER PUNTE AD INSERTI FOR INDEXABLE INSERT DRILL	from 6.63 to 6.65	QUICK TURN NEXUS 2	
PORTBARENI BOARING BAR HOLDER		BMT	
ASSIALE ROVESCiato UPSIDE DOWN AXIAL TOOL HOLDER		PORTAUTENSILE A SFACCIARE TURNING TOOL HOLDER REV	from 6.73 to 6.75
PORTA PINZE ER COLLET CHUCK FOR ER COLLETS		PORTA BARENO BORING BAR HOLDER	
BMT 65		PORTAUTENSILE A SFACCIARE TURNING TOOL HOLDER REV	
STELO QUADRO ASSIALE FACE AND ID CUTTING HOLDER		ARRETRATO QUADRO TURNING TOOL HOLDER	
STELO QUADRO RADIALE FACE AND OD HOLDER		PORTA PUNTE U'DRILL HOLDER	
STELO QUADRO RADIALE DOPPIO FACE AND OD CUTTING HOLDER		VDI 40	
STELO QUADRO RADIALE QUADRUPLIO 4 FACE AND OD HOLDER	from 6.66 to 6.68	ARRETRATO QUADRO TURNING TOOL HOLDER	
PORTA BARENO BORING BAR HOLDER		DOPPIO QUADRO DOUBLE TURNING TOOL HOLDER	
PORTA BARENO DOPPIO DOUBLE BORING BAR HOLDER		PORTAUTENSILE A SFACCIARE TURNING HOLDER REV	
PORTA LAMA CUT OFF HOLDER		PORTALAMA CUT-OFF HOLDER	from 6.78 to 6.80
BUSSOLE DI RIDUZIONE BORING BAR SOCKETS		PORTA BARENO DOPPIO DOUBLE BORING BAR HOLDER	
MAZAK		PORTA BARENO DOPPIO DOUBLE BORING BAR HOLDER	
QUICK TURN NEXUS 1		PORTA BARENO BORING BAR TOOL HOLDER	
BMT		PORTA PUNTE U'DRILL TOOL HOLDER	
ARRETRATO QUADRO TURNING TOOL HOLDER	from 6.69 to 6.72	BUSSOLE DI RIDUZIONE BORING BAR SOCKETS	
PORTA BARENO BORING BAR HOLDER		QUICK TURN NEXUS 3	
PORTA PUNTE U'DRILL HOLDER		VDI 50	
PORTALAMA CUT-OFF HOLDER		ARRETRATO QUADRO TURNING TOOL HOLDER	
VDI 40		PORTA BARENO BORING BAR TOOL HOLDER	from 6.81 to 6.83
ARRETRATO QUADRO TURNING TOOL HOLDER		ARRETRATO QUADRO TURNING TOOL HOLDER	
DOPPIO QUADRO DOUBLE TURNING TOOL HOLDER	from 6.76 to 6.77	DOPPIO QUADRO DOUBLE TURNING TOOL HOLDER	
PORTAUTENSILE A SFACCIARE TURNING HOLDER REV		PORTALAMA CUT-OFF HOLDER	
PORTALAMA CUT-OFF HOLDER		PORTA PUNTE U'DRILL TOOL HOLDER	

INDICE - INDEX

STATIC TOOLS

	pages		pages
PORTA BARENO DOPPIO DOUBLE BORING BAR HOLDER	from 6.81 to 6.83	STELO QUADRO RADIALE FACE AND OD HOLDER	6.100
PORTAUTENSILE A SFACCIARE TURNING HOLDER REV		PORTA LAMA CUT OFF HOLDER	
QUICK TURN NEXUS		BUSSOLE DI RIDUZIONE BORING BAR SOCKETS	
SMART BMT 68	from 6.84 to 6.86	TSUGAMI	from 6.101 to 6.104
PORTA BARENO BORING BAR HOLDER		BMT 65	
STELO QUADRO RADIALE FACE AND OD HOLDER		STELO QUADRO RADIALE FACE AND OD HOLDER	
STELO QUADRO ASSIALE FACE AND ID CUTTING HOLDER		STELO QUADRO ASSIALE FACE AND ID CUTTING HOLDER	
BUSSOLE DI RIDUZIONE BORING BAR SOCKETS		STELO QUADRO RADIALE QUADRUPLO QUADRUPLE FACE & CUTTING TOOL HOLDER	
NAKAMURA	from 6.87 to 6.89	STELO QUADRO RADIALE DOPPIO DOUBLE FACE AND CUTTING TOOL HOLDER	
BMT 44		STELO QUADRO ASSIALE FACE AND ID CUTTING HOLDER	
STELO QUADRO RADIALE DOPPIO DOUBLE FACE AND CUTTING HOLDER		PORTA BARENO BORING BAR HOLDER	
PORTA BARENO BORING BAR HOLDER		PORTA LAMA CUT OFF HOLDER	
BMT 55	from 6.90 to 6.94	PORTA BARENO DISASSATO OFFSET BORING BAR HOLDER	
STELO QUADRO RADIALE FACE AND OD HOLDER		PORTA BARENO DOPPIO DOUBLE BORING BAR HOLDER	
PORTA BARENO BORING BAR HOLDER			
PORTA BARENO DOPPIO DOUBLE BORING BAR HOLDER			
BMT 65	from 6.95 to 6.96		
STELO QUADRO ASSIALE FACE AND ID CUTTING HOLDER			
PORTA BARENO BORING BAR HOLDER			
BUSSOLE DI RIDUZIONE BORING BAR SOCKETS			
OKUMA	from 6.97 to 6.99		
BMT 60 PLUS			
PORTA BARENO BORING BAR HOLDER			
STELO QUADRO RADIALE DOPPIO FACE AND OD CUTTING HOLDER			
BMT 60	6.100		
PORTA BARENO BORING BAR HOLDER			
STELO QUADRO ASSIALE FACE AND ID CUTTING HOLDER			

COMPATIBILITÀ STATICI

STATIC TOOLS COMPATIBILITY

Costruttore Builder Brand	Torretta Turret	Modelli Macchina Lathe or turret Models	Tooling LPO5 Pages
VDI	DIN 69880	VDI 30 VDI 40 VDI 50 VDI 60	from page 6.13 to page 6.22
BIGLIA	BMT 55	B301 / 445 / 455 / 470 / 501 (Y-S) 510 / 545 / 550 / 565 / 650 / 658 1200 / 446 / 465 / 745 / 765 B750 / 1250 16 STATIONS	from page 6.23 to page 6.28
DOOSAN	BMT 45	LYNX 2100LYA/LYB 24 POSITIONS LYNX 2100MA/220 (LMSA,LMSC) 220 (LSYA,LSYC), 220 (M,LM) LYNX 220 (MA,LMA,MC,LMC) 220 (YA,YCLA,YLC) PUMA MX1600 (T,ST)	from page 6.29 to page 6.32
Hardinge		GS 42, 51 T-42, 51 SUPER PRECISION TALENT 42, 51	6.32
Smec		PL1600 (M, CM)	
DOOSAN	BMT 55	Lynx 300(M) PUMA 1500/2000/2500(M,S,Y) PUMA 2100(Y,LY,SY,LSY) PUMA 2100/2600/3100M/Y/MS/SY PUMA 230/240/280(M,LM,S) PUMA GT2100M PUMA H250TM PUMA MX1600 / 2100(ST/LST) PUMA TL2000/2500(M,LM) PUMA TT1500/1800(MS,SY) PUMA TW2600	from page 6.33 to page 6.37
Hardinge		CONQUEST H51 SUPER PRECISION T56 - T65	6.33
Hwacheon		CUTEX-160 / 180 / 240 / T2 (MC / SMC / YMC / YSMC) VT 450 (MC)	6.37
Hyundai WIA		HD2200 (M / MC) SKT-160 / 180 TTMS / TTSY / LM1600 / 1800 TTSY L160, 230 (MA / LMA / LMSA) SKT-160, 180 (TTMS / TTSY)	
Samsung		PL 240 (LM) SL 1500,2000 (M/SY)	
Victor		VTURN-A16, A20 (CM / SCM / YCM / YSCM) VTURN-Q200	

Costruttore Builder Brand	Torretta Turret	Modelli Macchina Lathe or turret Models	Tooling LPO5 Pages	
DOOSAN	BMT 65	PUMA 2100/2600 (M,LM,MS,LMS) (Y,LY,SY,LSY) PUMA 300 (M,MS,MB,MC) PUMA3100(M,LM,LY,XLM,XLY,ULM,ULY) PUMA MX2000/2500 PUMA MX2600 (T,SY,ST) PUMA TT2500 (MS/SY) PUMA V400 (M) PUMA VT450 (M,2SP) PUMA TT2000 INVERTURN 3000 (M)	from page 6.38 to page 6.41	
Haas		ST20 - ST25 - ST30 - ST35 - DS30Y ST-20Y - ST-25Y - ST-30Y - ST-35Y		
Hwacheon		CUTEX-240 (MC/SMC) HI-TECH 200, 230, 300, 400, 450 (MC/ SMC/YMC/YSMC) T2-SERIES (MC/SMC/YMC/YSMC) - VT-450		
Hyundai WIA		L300 (MA/MC/LMA/LMC/SMA/SMC/ LMSA) LM 2000, 2500 (TTM/TTMS/TTSY) L2000, 2100, 2600, 3000 (Y/LS/SY/ LSY) SKT200, 250 (TTSY) SKT250, 300 (LM/LMS/M/MS)		
Maxis		BMT65		
Samsung		SL25/35 PL20/25/35M PL35LM PL2000/2500M SL3500 (Y)		
Victor		VTURN-A26 (CM / SCM / YCM / YSCM)		
Tongai		TMT200		
DOOSAN		BMT 75	PUMA 400, 480, 500 (M / LM) PUMA 4100, 5100 (M / LY) PUMA V550, 8300 (M) PUMA VT750 (M / M-2SP)	from page 6.42 to page 6.44
Hwacheon			HI-TECH 550/700/850/7026 VT550 / 650 (MC)	
Hyundai WIA			L400 (MA / LM / LC / LMC) LV800 (RM) V80 (R / RM) SKT-400 (M / LMC)	
Samsung	45 (M) 800 (VM) SL45 5500 (M)			
DOOSAN	BMT 85		PUMA VT900M (TM/M)+ 18141VT1 100M (M)+ 18141 PUMA 600 (M/LM/M)+ 18141 PUMA 700 (M/LM/M)+ 18141 PUMA 800 (M/LM) PUMA VT1100 (M)	from page 6.45 to page 6.46

COMPATIBILITÀ STATICI

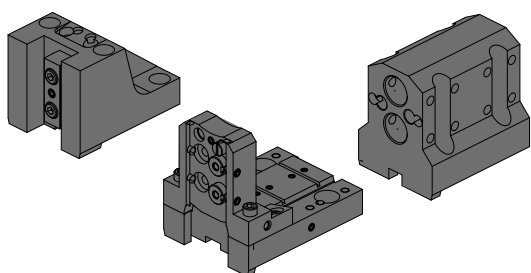
STATIC TOOLS COMPATIBILITY

Costruttore Builder Brand	Torretta Turret	Modelli Macchina Lathe or turret Models	Tooling LPO5 Pages
DMG MORI	VDI 30	CTX310/410 V4/V6 - CTX320 V4/V6 V6 CTX420 V4/V6 - CTX Alpha 300 V4 - CTX Alpha 500 V4/V6 - CTX Beta 500/800/1250 v4/v6 TWIN 42/65/102 - SPRINT 65/50	from page 6.47 to page 6.49
		CTX410 V4/V6 - CTX420 V4/V6 - CTX Alpha 300 V4 - CTX Beta 500/800/1250 v4/v6 TWIN 42/65/102 RG2 GMX 250/300/400/500 - SPRINT 65	from page 6.50 to page 6.51
DMG MORI	BMT 40 (NZ)	DURATURN 2050, 2550 (MC) NL/NLX 1500/2000/2500 20STATIONS NT, NTX 1000, 2000 - NRX 2000 NT 3000 / 3100 / 3150 / 3200 NZ/NTZ 1000/2000/3000/3100/3150/3200 NZ/NZX 1500/2000/2500 LTX310ECO	from page 6.52 to page 6.53
		NLX1500 - 2000 - 2500 - 3000 - 4000 12 STATIONS NL2000 (S)MC - 2500 (S)MC NL3000MC 12 STATIONS NT3250 - 4200 - 4250 - 4300 - 5400 - 4000 - 5000 NZL 2000/2500 - NZX 2500 12 STATIONS NTX 2000 - 2500 - 3000 - 2ND GEN. 10 STATIONS - (TX2500 BMT60)	from page 6.54 to page 6.56
Goodway	BMT 60 (NL-NLX)	G4/G5 200 - 2600/280 3000/3300 - 3600 - GS2000 - GS3000 - GS4000 SERIES	
DMG MORI		CL200/203 - SL20/25 SL200/203/204/250/253/254 (MC, SMC) 2500Y - ZL200(MC) - ZL250(SMC)	
Cmz	BMT BOLT ON (SL-ZL-DL)	TBI520 - TL20/25 (M/TM/MS) TC15/20/25/30/35 (M/Y/MS/YS) TA15/20/25/30 (M/Y/MS/YS) TD15/20/25/30/35/45/55 (M/Y/MS/YS)	from page 6.57 to page 6.59
Goodway		GS200/230/260/280 (M/MS) GA2000/2600/2800/3000/3300/3600 (M)	
DMG MORI	BMT BOLT ON (SL-ZL-DL)	CL200/203 - SL20/25 SL200/203/204/250/253/254 (MC,SDM) 2500Y ZL/DL200/250(MC)	from page 6.60 to page 6.62
		GS200/260/280 GA2000/2600/2800 GA3000/3300/3600	
HAAS	VDI	SL20 - SL30 - SL40 - ST 10/15/20/25/30/35/40/45 (L) TL15 - TL25	from page 6.63 to page 6.65
		DS30Y - ST-20Y - ST-25Y - ST-30Y - ST-35Y	from page 6.66 to page 6.68

Costruttore Builder Brand	Torretta Turret	Modelli Macchina Lathe or turret Models	Tooling LPO5 Pages
MAZAK	QTN 1 VDI 40	QTN 100/150 M/MS QTN 200/250 (M/MS/MY/MSY) 16 STATIONS SQT 15/18/200/250 (M/MS/MY/MSY) 16 STATIONS - SQT 100 M/MS	from page 6.76 to page 6.77
		QTN 1 BMT	QT NEXUS 100 (M/MS/MY/MSY)
	QTN 2 VDI 40	QTN 200/ 250 (M/M S/MY/MSY 12 STATIONS) SQT 15/18/200/250 (M/MS/MY/MSY) 12 STATIONS SUPER QUADREX 200/ 250 (M)	from page 6.78 to page 6.80
		QTN 2 BMT	QT NEXUS 200/250 (M/MS/MY/MSY)
NAKAMURA	QTN 3 VDI 50	QTN 300/350/400/450 (M/MY/MSY) SQT 28/30/300/350/400/450 (M/MY) SLANT TURN NEXUS 500/550 (M) MEGATURN NEXUS 900 (M) HYPER QUADREX 450 (M)	from page 6.81 to page 6.83
		SMART BMT68	QT/QTS 100/150/200/250 (M/MY/MS/MSY) QTC/QTU 100/150/200/250/300 (M/MY/MS/MSY)
Muratec	BMT 44	NTJ 100, SC 100 SUPER NTMX SUPER NY ³ WT/ WY100	from page 6.87 to page 6.89
		MT 100	
NAKAMURA	BMT 55	AS200 (L-LS) 12/15 STATIONS. NTM3 - NTY3/250 SC150(M) - SC200(MY) - SC-250(M) SuperNTJ - TMC20 II (M/ML) TW10 - TW20 WT20 II (M/MY) - WT150/200 - WT250 WTS150 - WTW150/160 - WT200 II (M,MY) - WY250	from page 6.90 to page 6.92
		TX 52, 66	
NAKAMURA	BMT 55	AS200 - NTM3 - NTY3-250 - SC150 (M) SC200 (MY) - SC250 (M) - Super NTJ TMC20 II (M/ML) - TW10 - TW20 WT-20 II (M/MY) - WT150/200 WT250 - WTS150 - WTW150/160 WT200 II (M,MY) - WY-250	from page 6.93 to page 6.94
		TX52/66 - TTL52 - TTL66 TX52 Y3-Y2 QUATTRO-Y2 TW IN TX66 Y3-Y2 QUATTRO-Y2 TW IN TA15/20/25/30(M,Y/MS/MY/YS) 15 STATIONS	
NAKAMURA	BMT 65	WT300 - SC300 - TW20 TMC200/300 (M) SUPER NTX TW20M (MY/MM/MY/MYY) 12 STATIONS TW30M (MY/MM/MY/MYY) 16 STATIONS	from page 6.95 to page 6.96
		BMT 60 PLUS	LB3000 EX (M/MY) - LB4000 EX (M/MY) LU4000 EX (M/MY)
OKUMA	BMT 60	GENOS L300 (MW/MYW) LB 2000/2500/3000 (EX) LU 2000/2500/3000 (EX) MULTUS U3000/4000 (2SW)	page 6.100
		BMT 65	M06 M06(SY) M08(D/SD) M08(SY)

Novità / News

Portautensili Statici / Static tools



BIGLIA static tools

BMT 55

Pag. 6.21 - 6.26



BMT static tools

BMT 55-65-75-85

Pag. 6.27 - 6.44



DMG MORI static tools

VDI 30-40 / BMT 40-60

Pag. 6.45 - 6.60



NAKAMURA static tools

BMT 55 / BMT 65

Pag. 6.85 - 6.94



OKUMA static tools

BMT 60 PLUS / BMT 60

Pag. 6.95 - 6.98



SLEEVES for boring bar holder

BMT & VDI Static Tools

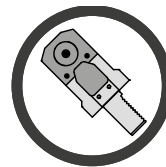
STATIC TOOLS

Portautensili statici per torrette VDI e BMT !

Static tools for VDI & BMT turrets !

Viene proposta un'ampia gamma di modelli adatti ad attrezzare i torni e le torrette dei maggiori costruttori a livello mondiale, come BIGLIA, BMT, DMG MORI, GOODWAY, HAAS, MAZAK, MIYANO, NAKAMURA, OKUMA, TSUGAMI e VDI DIN69880.

The company proposes a wide range of suitable Driven Tools for equipping the lathes turrets by world leader manufacturers, such as BIGLIA, BMT, DMG MORI, GOODWAY, HAAS, MAZAK, MIYANO, NAKAMURA, OKUMA, TSUGAMI and VDI DIN69880.



SCAN IT AND



FIND OUT MORE



Maximum precision both for turning, drilling and boring!



Treatment anti corrosion Anti-corrosion treatment

I Portautensili statici sono costruiti con acciaio rettificato altamente legato e sono sottoposti ad un trattamento anti-corrosione

Static toolholders are produced with certified top quality steel and are subjected to an anti-corrosion treatment

BMT Stelo quadro radiale
BMT radial face and cutting holder



BMT Portabareno
BMT Boring bar holder



Refrigerante esterno standard
External Coolant standard



Bussole Portabareni Boring bar Sleeves

Le bussole portabareno vengono impiegate su tutte le tipologie di tornio. Possono essere fornite con grani e asole, con battuta, prolungate o ridotte.

The boring bar sleeves are used on all types of lathes. They can be supplied with screw and slot, with collar, extended or reduced.

VDI B2 Portautensile radiale Sinistro
VDI B2 Left radial holder

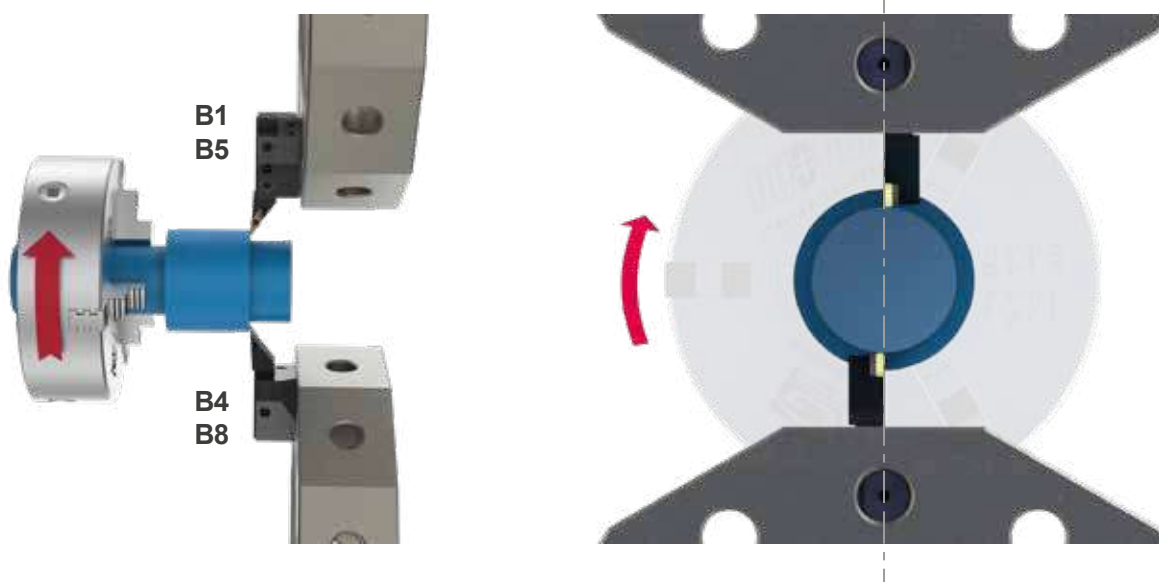


VDI E2 Portabareno
VDI E2 Boring bar holder

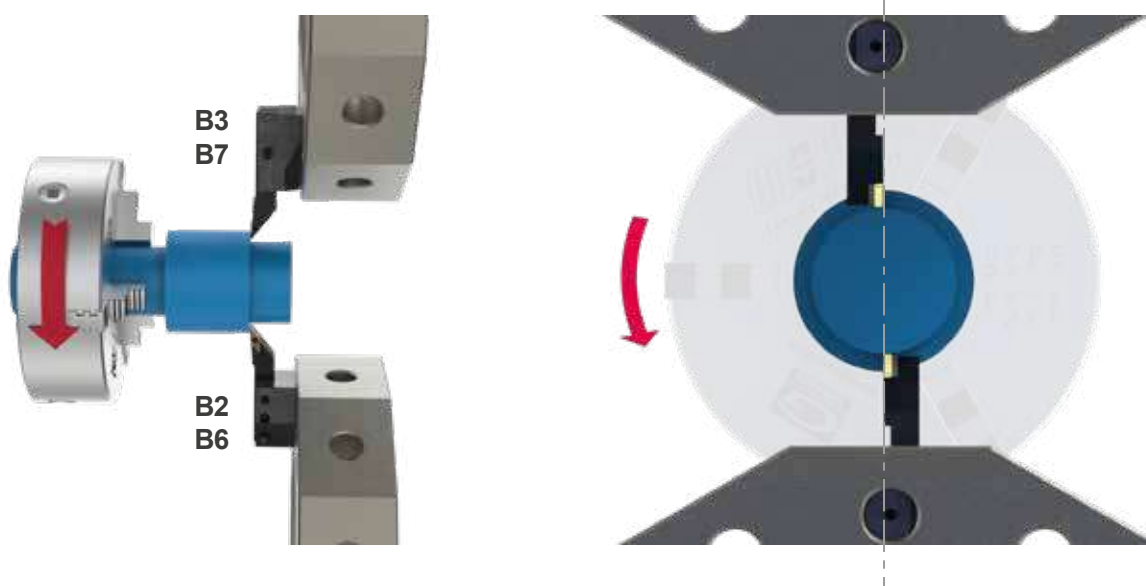


UTILIZZO DI PORTAUTENSILI STATICI RADIALI USE OF RADIAL STATIC TOOL HOLDERS

Con rotazione oraria del mandrino - With clockwise spindle rotation

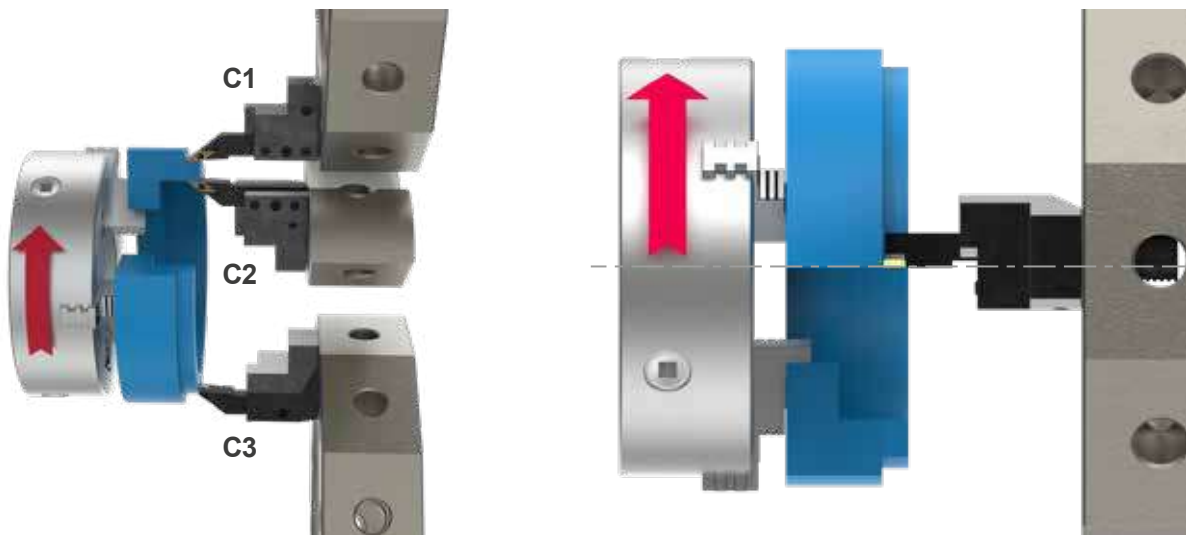


Con rotazione antioraria del mandrino - With counter-clockwise spindle rotation

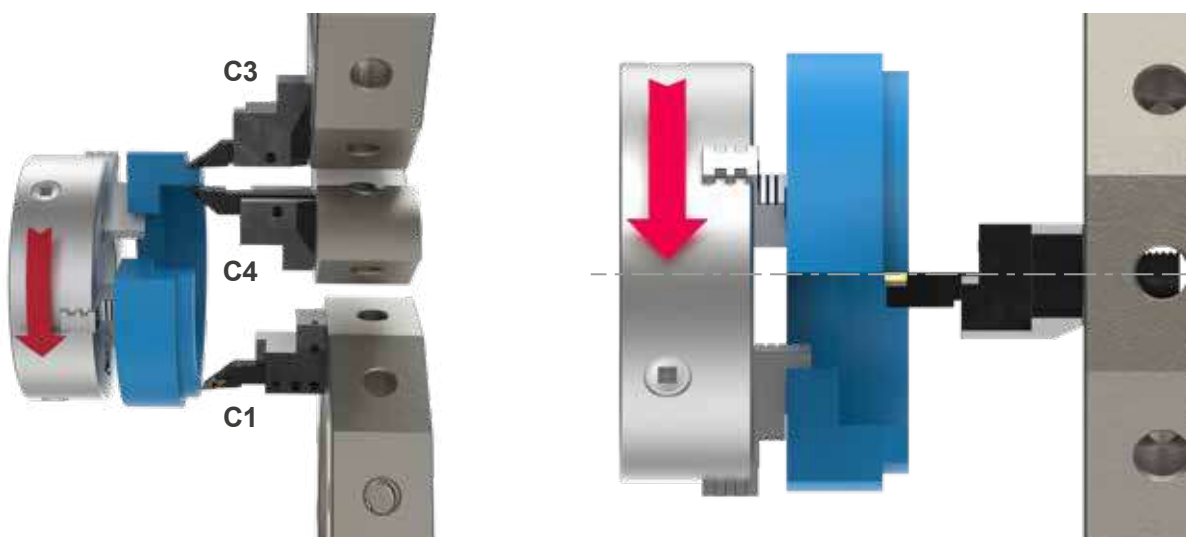


UTILIZZO DI PORTAUTENSILI STATICI ASSIALI USE OF AXIAL STATIC TOOL HOLDERS

Con rotazione oraria del mandrino - With clockwise spindle rotation



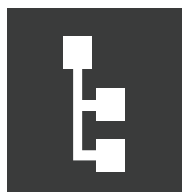
Con rotazione antioraria del mandrino - With counter-clockwise spindle rotation





PIÙ SEMPLICE / PIÙ INFO / PIÙ PRODOTTI - EASIER / MORE INFO / MORE PRODUCTS

TROVA IL TUO PRODOTTO IN POCHI CLICK - FIND YOUR PRODUCT IN FEW CLICKS



by category



by code



by description



by configurator

Un nuovo modo facile e veloce per ordinare la tua attrezzatura Gerardi

Il nuovo Gerardi estore offre la possibilità di visualizzare e ordinare qualsiasi articolo Gerardi appartenente alle categorie **Workholding** o **Tooling** presente sui nostri listini in modo semplice, veloce e completo. Da ora puoi ordinare la morsa, la testa angolare o il motorizzato che ti interessa direttamente on-line dal nostro estore senza costi aggiuntivi.

A new quick and easy way to order your equipment branded Gerardi.

The new Gerardi estore offers the ability to view and order any item available on our Workholding and Tooling catalogues with the easiest, fastest and comprehensive way. You can now order the vise, angle head or driven tool of your interest directly online from our store without any additional cost.



WINDOWS / IOS



ANDROID / IPHONE





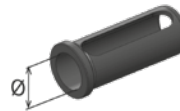
Code	Code
T.E1-30x25	T.E1-50X32
T.E1-30x32	T.E1-50X40
T.E1-30x40	T.E1-50X50
T.E1-40x25	T.E1-60X25
T.E1-40x32	T.E1-60X32
T.E1-40x40	T.E1-60X40
T.E1-40x50	T.E1-60X50
T.E1-50X25	



Code	Code
T.E2-30x25	T.E2-40X40
T.E2-30x32	T.E2-40X50
T.E2-30x40	T.E2-50X25
T.E2-40X25	T.E2-50X32
T.E2-40X30	T.E2-50X40
T.E2-40X32	T.E2-50X50



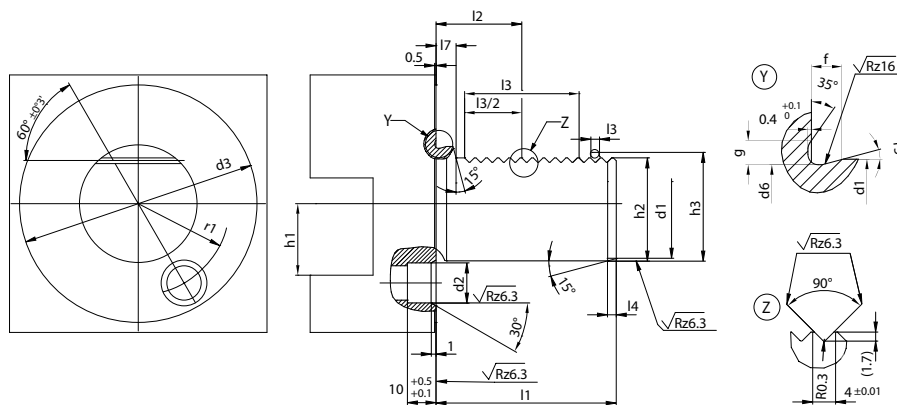
Ød	Code	Ød	Code
Ø8	T.B.VSA.2508	Ø8	T.B.VSA.4008
Ø10	T.B.VSA.2510	Ø10	T.B.VSA.4010
Ø12	T.B.VSA.2512	Ø12	T.B.VSA.4012
Ø8	T.B.VSA.3208	Ø16	T.B.VSA.4016
Ø10	T.B.VSA.3210	Ø20	T.B.VSA.4020
Ø12	T.B.VSA.3212	Ø16	T.B.VSA.5016
Ø16	T.B.VSA.3216	Ø20	T.B.VSA.5020



Ød	Code	Ød	Code
Ø16	T.B.VSB.2516	Ø32	T.B.VSB.4032
Ø20	T.B.VSB.2520	Ø25	T.B.VSB.5025
Ø20	T.B.VSB.3220	Ø32	T.B.VSB.5032
Ø25	T.B.VSB.3225	Ø40	T.B.VSB.5040
Ø25	T.B.VSB.4025		

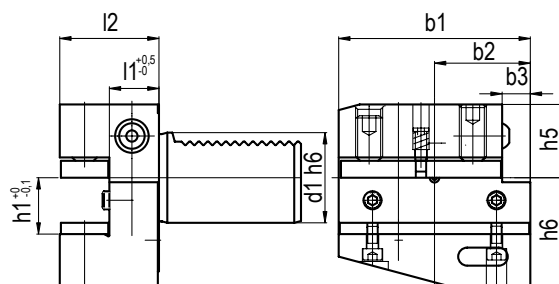
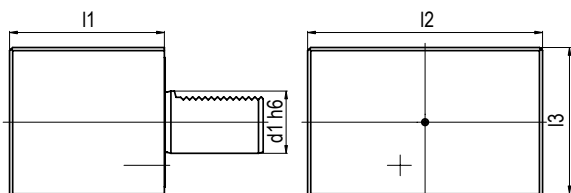


Ød	Code	Ød	Code
MT1	T.B.VSC.25MT1	MT3	T.B.VSC.40MT3
MT1	T.B.VSC.32MT1	MT1	T.B.VSC.50MT1
MT2	T.B.VSC.32MT2	MT2	T.B.VSC.50MT2
MT1	T.B.VSC.40MT1	MT3	T.B.VSC.50MT3
MT2	T.B.VSC.40MT2		



d1 h6	l1 ±0.3	d2	d3	d6_0.1	f	g	h1 max.	h2 ±0.1	h3 ±0.1	l2 ±0.05	l3 min.	l4 +1	l7	r1 ±0.02	o-ring
16	32	8 H6	40	15,4	2,0	1,7	12	15	16,92	12,7	16	2	3,5	14,5	15 x 1,5
20	40	10 H6	50	19,1	2,4	2	16	18	19,92	21,7	24	2	7	18	18,77 x 1,78
25	48	10 H6	58	24,1	2,4	2	16	23,5	25,42	21,7	24	2	7	21	23,52 x 1,78
30	55	14 H8	68	29,1	2,4	2	20	27	28,92	29,7	40	2	7	25	28,3 x 1,78
40	63	14 H8	83	38,7	3,7	2,8	25	36	37,92	29,7	40	3	7	32	37,77 x 2,62
50	78	16 H8	98	48,7	3,7	2,8	32	45	46,92	35,7	48	3	8	37	47,29 x 2,62
60	94	16 H8	123	58,7	4,3	3,7	32	55	56,92	43,7	56	4	10	48	56,74 x 3,53
80	124	20 H8	158	78,7	4,3	3,7	40	72	73,92	59,7	80	4	10	65	75,79 x 3,53

MODELLI DI TORNIO COMPATIBILI
 COMPATIBLE LATHE TYPES

VDI
 DIN 69880

 TIPO - TYPE **VDI A1**
Semilavorato rettangolare
 Rectangular Blank

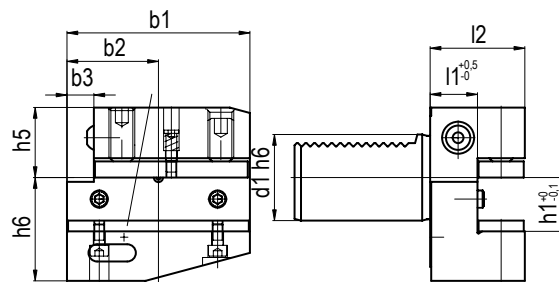
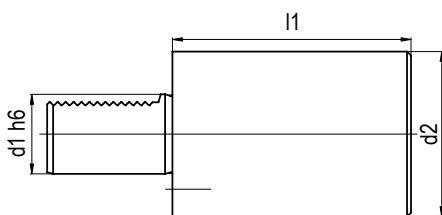
 REFRIGERANTE
 COOLANT
Esterno
 External

Code	d1	l1	l2	l3	€
T.A1-30x85	30	85	130	76	118
T.A1-40x100	40	100	151	96	165
T.A1-50x125	50	125	160	120	237
T.A1-60x160	60	160	165	125	317


 TIPO - TYPE **VDI B1**
Portautensile radiale destro
 Right radial holder

 REFRIGERANTE
 COOLANT
Esterno
 External

Code	d1	b1	b2	b3	h1	h5	h6	l1	l2	€
T.B1-30x20x40	30	70	35	10	20/16	28	38	22	40	73
T.B1-40x25x44	40	85	42,5	12,5	25/20	32,5	48	22	44	86
T.B1-50x32x55	50	100	50	16	32/25	35	60	30	55	115
T.B1-60x32x60	60	125	62,5	16	32/25	42,5	62,5	30	60	176


 TIPO - TYPE **VDI A2**
Semilavorato rotondo
 Round Blank

 REFRIGERANTE
 COOLANT
Esterno
 External

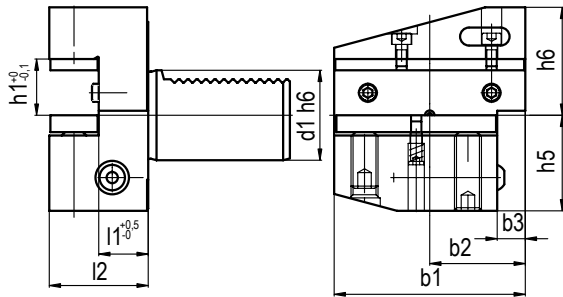
Code	d1	l1	d2	€
T.A2-30x100	30	100	68	64
T.A2-40x120	40	120	88	70
T.A2-50x135	50	135	98	101
T.A2-50x400	50	400	98	243
T.A2-60x150	60	150	123	165


 TIPO - TYPE **VDI B2**
Portautensile radiale sinistro
 Left radial holder

 REFRIGERANTE
 COOLANT
Esterno
 External

Code	d1	b1	b2	b3	h1	h5	h6	l1	l2	€
T.B2-30x20x40	30	70	35	10	20/16	28	38	22	40	73
T.B2-40x25x44	40	85	42,5	12,5	25/20	32,5	48	22	44	86
T.B2-50x32x55	50	100	50	16	32/25	35	60	30	55	115
T.B2-60x32x60	60	125	62,5	16	32/25	42,5	62,5	30	60	176

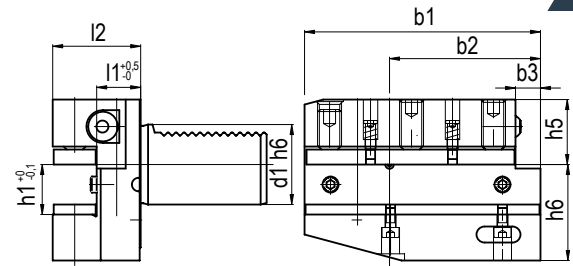
MODELLI DI TORNO COMPATIBILI
 COMPATIBLE LATHE TYPES

VDI
 DIN 69880


TIPO - TYPE VDI B3
Radiale rovesciato destro
 RH upside-down radial holder

REFRIGERANTE COOLANT
Esterno
 External

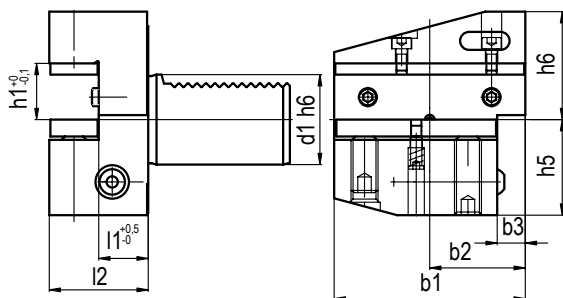
Code	d1	b1	b2	b3	h1	h5	h6	l1	l2	€
T.B3-30x20x40	30	70	35	10	20/16	35	38	22	40	81
T.B3-40x25x44	40	85	42,5	12,5	25/20	42,5	48	22	44	86
T.B3-50x32x55	50	100	50	16	32/25	50	60	30	55	128
T.B3-60x32x60	60	125	62,5	16	32/25	62,5	62,5	30	60	176



TIPO - TYPE VDI B5
Radiale lungo destro
 Right long radial holder

REFRIGERANTE COOLANT
Esterno
 External

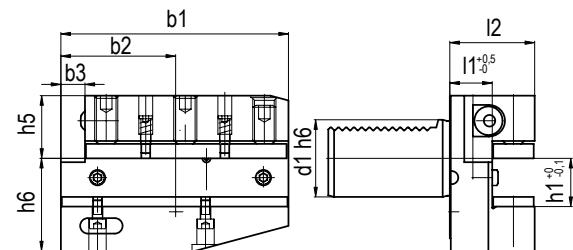
Code	d1	b1	b2	b3	h1	h5	h6	l1	l2	€
T.B5-30x20x40	30	100	65	10	20/16	28	38	22	40	96
T.B5-40x25x44	40	118	75,5	12,5	25/20	32,5	48	22	44	107
T.B5-50x32x55	50	130	80	16	32/25	35	60	30	55	155
T.B5-60x32x60	60	145	82,5	16	32/25	42,5	62,5	30	60	219



TIPO - TYPE VDI B4
Radiale rovesciato Sinistro
 SH upside-down radial holder

REFRIGERANTE COOLANT
Esterno
 External

Code	d1	b1	b2	b3	h1	h5	h6	l1	l2	€
T.B4-30x20x40	30	70	35	10	20/16	35	38	22	40	81
T.B4-40x25x44	40	85	42,5	12,5	25/20	42,5	48	22	44	86
T.B4-50x32x55	50	100	50	16	32/25	50	60	30	55	133
T.B4-60x32x60	60	125	62,5	16	32/25	62,5	62,5	30	60	182

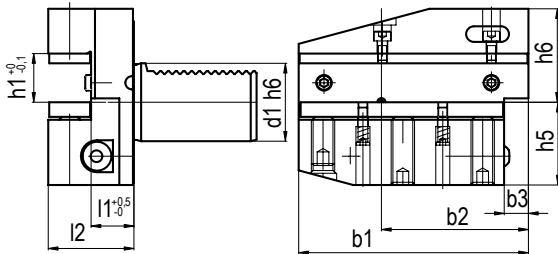


TIPO - TYPE VDI B6
Radiale lungo sinistro
 Left long radial holder

REFRIGERANTE COOLANT
Esterno
 External

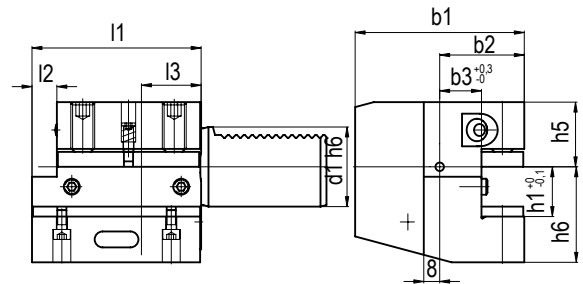
Code	d1	b1	b2	b3	h1	h5	h6	l1	l2	€
T.B6-30x20x40	30	100	65	10	20/16	28	38	22	40	107
T.B6-40x25x44	40	118	75,5	12,5	25/20	32,5	48	22	44	113
T.B6-50x32x55	50	130	80	16	32/25	35	60	30	55	150
T.B6-60x32x60	60	145	82,5	16	32/25	42,5	62,5	30	60	208

MODELLI DI TORNIO COMPATIBILI
 COMPATIBLE LATHE TYPES

VDI
 DIN 69880

 TIPO - TYPE **VDI B7**
Rovesciato lungo destro
 Right long upside down radial

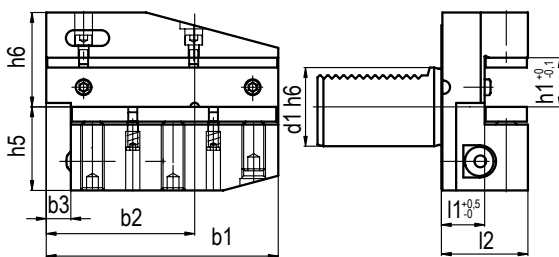
 REFRIGERANTE
 COOLANT
Esterno
 External

Code	d1	b1	b2	b3	h1	h5	h6	l1	l2	€
T.B7-30x20x40	30	100	65	10	20/16	35	38	22	40	107
T.B7-40x25x44	40	118	75,5	12,5	25/20	42,5	48	22	44	113
T.B7-50x32x55	50	130	80	16	32/25	50	60	30	55	160
T.B7-60x32x60	60	145	82,5	16	32/25	62,5	62,5	30	60	234


 TIPO - TYPE **VDI C1**
Assiale destro
 Right axial holder

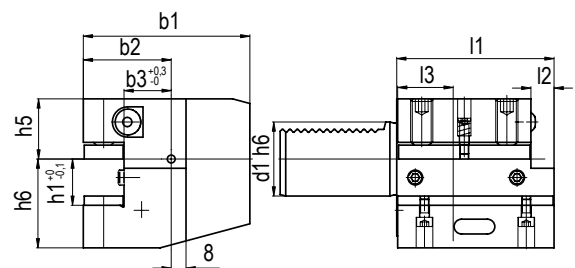
 REFRIGERANTE
 COOLANT
Esterno
 External

Code	d1	b1	b2	b3	h1	h5	h6	l1	l2	l3	€
T.C1-30x20x70	30	70	35	17	20/16	28	38	70	10	30	86
T.C1-40x25x85	40	85	42,5	21	25/20	32,5	48	85	12,5	30	103
T.C1-50x32x100	50	100	50	26	32/25	35	60	100	16	40	141
T.C1-60x32x125	60	125	62,5	33	32/25	42,5	62,5	125	16	40	229


 TIPO - TYPE **VDI B8**
Rovesciato lungo sinistro
 Left long upside down radial

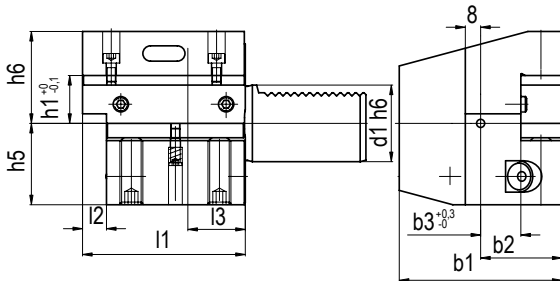
 REFRIGERANTE
 COOLANT
Esterno
 External

Code	d1	b1	b2	b3	h1	h5	h6	l1	l2	€
T.B8-30x20x40	30	100	65	10	20/16	35	38	22	40	107
T.B8-40x25x44	40	118	75,5	12,5	25/20	42,5	48	22	44	113
T.B8-50x32x55	50	130	80	16	32/25	50	60	30	55	165
T.B8-60x32x60	60	145	82,5	16	32/25	62,5	62,5	30	60	224


 TIPO - TYPE **VDI C2**
Assiale sinistro
 Left axial holder

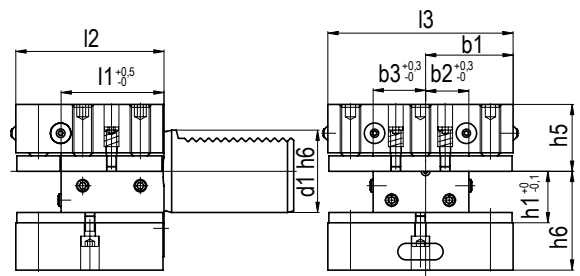
 REFRIGERANTE
 COOLANT
Esterno
 External

Code	d1	b1	b2	b3	h1	h5	h6	l1	l2	l3	€
T.C2-30x20x70	30	70	35	17	20/16	28	38	70	10	30	88
T.C2-40x25x85	40	85	42,5	21	25/20	32,5	48	85	12,5	30	113
T.C2-50x32x100	50	100	50	26	32/25	35	60	100	16	40	141
T.C2-60x32x125	60	125	62,5	33	32/25	42,5	62,5	125	16	40	229

MODELLI DI TORNO COMPATIBILI
 COMPATIBLE LATHE TYPES

 TIPO - TYPE **VDI C3**
 Assiale rovesciato destro
 DH upside down axial holder

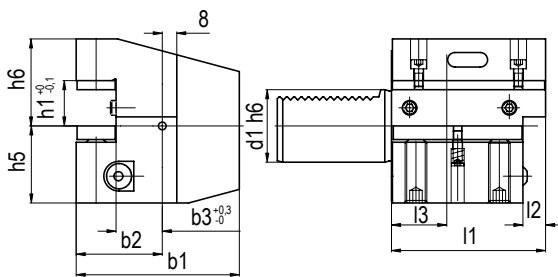
 REFRIGERANTE
 COOLANT
 Esterno
 External

Code	d1	b1	b2	b3	h1	h5	h6	l1	l2	l3	€
T.C3-30x20x70	30	70	35	17	20/16	35	38	70	10	30	86
T.C3-40x25x85	40	85	42,5	21	25/20	42,5	48	85	12,5	30	113
T.C3-50x32x100	50	100	50	26	32/25	50	60	100	16	40	159
T.C3-60x32x125	60	125	62,5	33	32/25	62,5	62,5	125	16	40	229


 TIPO - TYPE **VDI D1**
 A sedi multiple
 With multiple seats

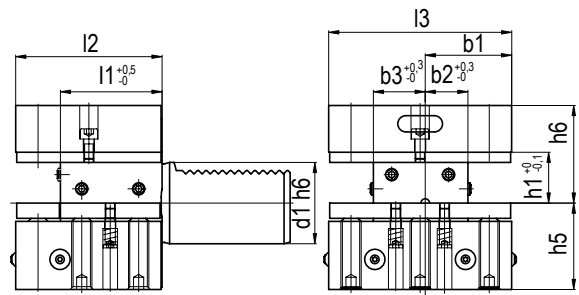
 REFRIGERANTE
 COOLANT
 Esterno
 External

Code	d1	b1	b2	b3	h1	h5	h6	l1	l2	l3	€
T.D1-30x20x60	30	35	17	23	20/16	28	38	42	60	76	165
T.D1-40x25x72	40	42,5	21	25,5	25/20	32,5	48	50	72	90	187
T.D1-50x32x85	50	50	26	30,5	32/25	35	60	60	85	105	229
T.D1-60x32x110	60	57,5	33	33	32/25	42,5	62,5	85	110	115	308


 TIPO - TYPE **VDI C4**
 Assiale rovesciato sinistro
 SH upside-down axial holder

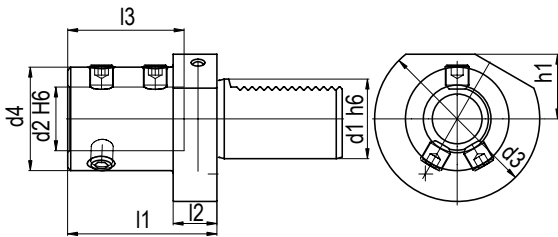
 REFRIGERANTE
 COOLANT
 Esterno
 External

Code	d1	b1	b2	b3	h1	h5	h6	l1	l2	l3	€
T.C4-30x20x70	30	70	35	17	20/16	28	38	70	10	30	91
T.C4-40x25x85	40	85	42,5	21	25/20	32,5	48	85	12,5	30	113
T.C4-50x32x100	50	100	50	26	32/25	35	60	100	16	40	155
T.C4-60x32x125	60	125	62,5	33	32/25	42,5	62,5	125	16	40	229


 TIPO - TYPE **VDI D2**
 Rovesciato con sedi multiple
 Upside down with multiple seats

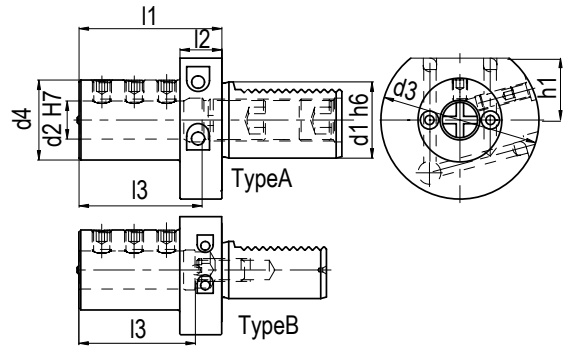
 REFRIGERANTE
 COOLANT
 Esterno
 External

Code	d1	b1	b2	b3	h1	h5	h6	l1	l2	l3	€
T.D2-30x20x60	30	35	17	23	20/16	35	38	42	60	76	165
T.D2-40x25x72	40	42,5	21	25,5	25/20	42,5	48	50	72	90	188
T.D2-50x32x85	50	50	26	30,5	32/25	50	60	60	85	105	234
T.D2-60x32x110	60	57,5	33	33	32/25	62,5	62,5	85	110	115	308

MODELLI DI TORNIO COMPATIBILI
COMPATIBLE LATHE TYPES
VDI
DIN 69880

TIPO - TYPE VDI E1
Per punte ad inserti
For indexable insert drill

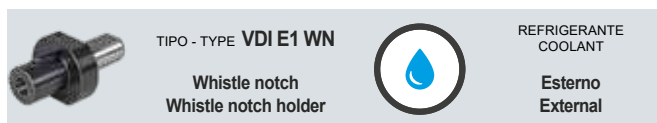
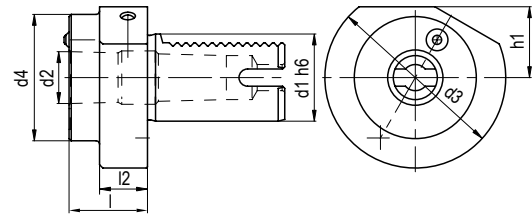
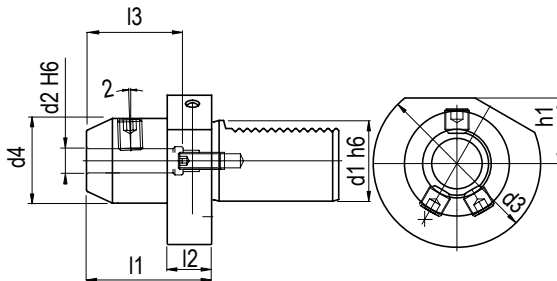
REFRIGERANTE
COOLANT
Interno
Internal

Code	d1	d2	d3	d4	h1	l1	l2	l3	€
T.E1-30x16	30	16	68	36	28	67	22	54	70
T.E1-30x20	30	20	68	40	28	67	22	54	70
T.E1-30x25	30	25	68	45	28	71	22	58	70
T.E1-30x32	30	32	68	52	28	75	22	61	70
T.E1-30x40	30	40	68	65	28	90	22	72	73
T.E1-40x16	40	16	83	36	32,5	67	22	54	84
T.E1-40x20	40	20	83	40	32,5	67	22	54	84
T.E1-40x25	40	25	83	45	32,5	75	22	59	84
T.E1-40x32	40	32	83	52	32,5	75	22	61	84
T.E1-40x40	40	40	83	65	32,5	90	22	73	84
T.E1-40x50	40	50	83	70	32,5	100	22	83	91
T.E1-50X16	50	16	98	36	35	80	30	54	102
T.E1-50X20	50	20	98	40	35	80	30	54	102
T.E1-50X25	50	25	98	45	35	80	30	59	102
T.E1-50X32	50	32	98	52	35	80	30	63	102
T.E1-50X40	50	40	98	65	35	90	30	73	102
T.E1-50X50	50	50	98	75	35	100	30	83	102
T.E1-60x16	60	16	123	36	42,5	80	30	54	155
T.E1-60x20	60	20	123	40	42,5	80	30	54	155
T.E1-60x25	60	25	123	45	42,5	80	30	59	155
T.E1-60x32	60	32	123	52	42,5	80	30	63	155
T.E1-60x40	60	40	123	65	42,5	90	30	73	155
T.E1-60x50	60	50	123	75	42,5	100	30	83	155


TIPO - TYPE VDI E2
Portabareno
Boreing bar holder

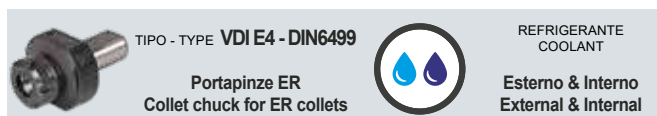
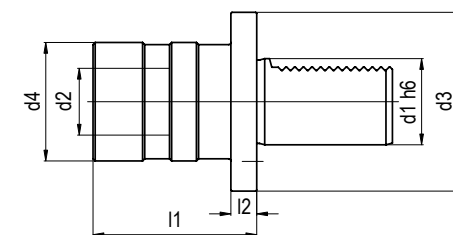
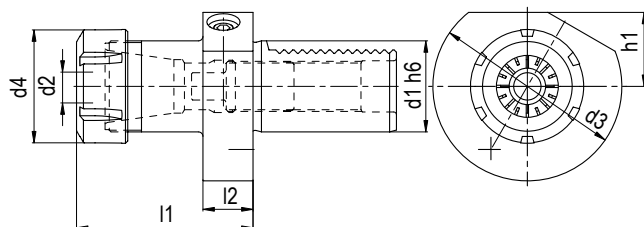
REFRIGERANTE
COOLANT
Esterno & Interno
External & Internal

Code	d1	d2	d3	d4	h1	l1	l2	l3	T	€
T.E2-30x06	30	6	68	55	28	60	22	43	A	76
T.E2-30x08	30	8	68	55	28	60	22	43	A	76
T.E2-30x10	30	10	68	55	28	60	22	43	A	76
T.E2-30x12	30	12	68	55	28	60	22	43	A	76
T.E2-30x16	30	16	68	55	28	60	22	55	A	76
T.E2-30x20	30	20	68	55	28	60	22	54	B	76
T.E2-30x25	30	25	68	55	28	60	22	61	B	76
T.E2-30x32	30	32	68	67	28	75	22	66	B	76
T.E2-30x40	30	40	68	67	28	75	22	43	B	76
T.E2-40x06	40	6	83	55	32,5	75	22	43	A	84
T.E2-40x08	40	8	83	55	32,5	75	22	43	A	84
T.E2-40X10	40	10	83	55	32,5	75	22	54	A	84
T.E2-40X12	40	12	83	55	32,5	75	22	58	A	84
T.E2-40X16	40	16	83	55	32,5	75	22	61	A	84
T.E2-40X20	40	20	83	55	32,5	75	22	61	A	84
T.E2-40X25	40	25	83	55	32,5	75	22	61	B	84
T.E2-40X30	40	30	83	82	32,5	75	22	61	B	84
T.E2-40X32	40	32	83	82	32,5	75	22	61	B	84
T.E2-40X40	40	40	83	82	32,5	90	22	76	B	84
T.E2-40X50	40	50	98	98	35	100	-	86	B	86
T.E2-50X08	50	8	98	68	35	90	30	-	A	107
T.E2-50X12	50	12	98	68	35	90	30	71	A	107
T.E2-50X16	50	16	98	68	35	90	30	76	A	107
T.E2-50X20	50	20	98	68	35	90	30	76	A	107
T.E2-50X25	50	25	98	68	35	90	30	76	A	107
T.E2-50X32	50	32	98	69	35	90	30	76	B	107
T.E2-50X40	50	40	98	98	35	90	-	76	B	107
T.E2-50X50	50	50	98	98	35	100	-	86	B	107
T.E2-60X16	60	16	123	68	42,5	90	30	76	A	155
T.E2-60X20	60	20	123	68	42,5	90	30	76	A	155
T.E2-60X25	60	25	123	68	42,5	90	30	76	A	155
T.E2-60X32	60	32	123	68	42,5	90	30	76	A	155
T.E2-60X40	60	40	123	98	42,5	90	30	76	B	155
T.E2-60X50	60	50	123	98	42,5	100	30	86	B	155

MODELLI DI TORNO COMPATIBILI
 COMPATIBLE LATHE TYPES


Code	d1	d2	d3	d4	h1	l1	l2	l3	€
T.E1-30x06WN	30	6	68	25	28	50	22	36	81
T.E1-30x08WN	30	8	68	28	28	50	22	36	81
T.E1-30x10WN	30	10	68	35	28	54	22	40	81
T.E1-30x12WN	30	12	68	42	28	59	22	45	81
T.E1-40x10WN	40	10	83	35	54	54	22	40	96
T.E1-40x12WN	40	12	83	42	58	58	22	45	96

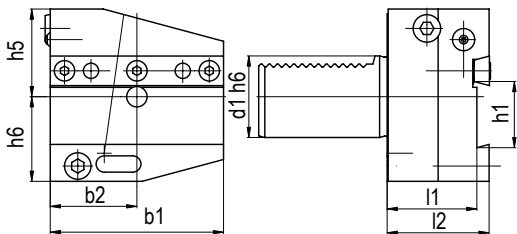
Code	d1	d2	d3	MK	d4	h1	l1	l2	€
T.VDI 30 MT1	30	12.065	68	1	-	28	27	-	86
T.VDI 30 MT2	30	17.780	68	2	55	28	36	27	86
T.VDI 30 MT3	30	23.825	68	3	55	28	66	41	86
T.VDI 40 MT1	40	12.065	83	1	55	32,5	23	22	91
T.VDI 40 MT2	40	17.780	83	2	55	32,5	36	22	91
T.VDI 40 MT3	40	23.825	83	3	58	32,5	36	22	91
T.VDI 40 MT4	40	31.267	83	4	68	32,5	80	22	99
T.VDI 50 MT2	50	17.780	98	2	55	35	36	30	107
T.VDI 50 MT3	50	23.825	98	3	58	35	45	30	107
T.VDI 50 MT4	50	31.267	98	4	68	35	55	30	117
T.VDI 50 MT5	50	44.399	98	5	75	35	72	30	145
T.VDI 60 MT2	60	17.780	123	2	104	42,5	36	30	150
T.VDI 60 MT3	60	23.825	123	3	104	42,5	36	30	150
T.VDI 60 MT4	60	31.267	123	4	104	42,5	50	30	152



Code	Description	d1	d2	d3	d4	h1	l1	l2	€
T.E4-3016	VDI30 - ER16	30	1-10	68	32	28	48	22	113
T.E4-3025	VDI30 - ER25	30	2-16	68	42	28	57	22	113
T.E4-3032	VDI30 - ER32	30	2-20	68	50	28	78	22	113
T.E4-3040	VDI30 - ER40	30	3-30	68	63	28	80	22	113
T.E4-4025	VDI40 - ER25	40	2-16	83	42	32,5	57	22	123
T.E4-4032	VDI40 - ER32	40	2-20	83	50	32,5	78	22	123
T.E4-4040	VDI40 - ER40	40	3-30	83	63	32,5	80	22	123
T.E4-5025	VDI50 - ER25	50	2-16	98	50	35	57	30	139
T.E4-5032	VDI50 - ER32	50	2-20	98	50	35	92	30	139
T.E4-5040	VDI50 - ER40	50	3-30	98	63	35	80	30	139
T.E4-6032	VDI60 - ER32	60	2-20	123	50	42,5	78	30	179
T.E4-6040	VDI60 - ER40	60	3-30	123	63	42,5	80	30	182

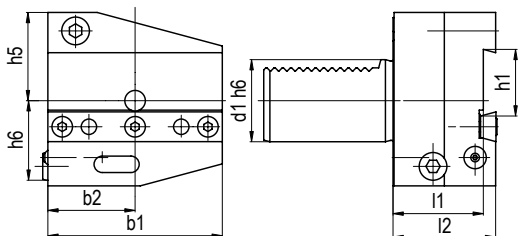
Code	d1	Size	Ext.	Pres.	d2	d3	d4	l1	l2	€
T.VDI 30G1 M3-M12	30	1	9	9	19	68	38	55	12	300
T.VDI 30G2 M6-M20	30	2	15	15	31	68	55	77	12	300
T.VDI 40G1 M3-M12	40	1	9	9	19	83	38	55	12	330
T.VDI 40G2 M6-M20	40	2	15	15	31	83	55	77	12	400
T.VDI 40G3 M14-M33	40	3	24	24	48	83	79	110	12	550
T.VDI 50G3 M14-M33	50	3	24	24	48	98	79	110	12	550

MODELLI DI TORNIO COMPATIBILI
 COMPATIBLE LATHE TYPES

VDI
 DIN 69880

 TIPO - TYPE **VDI AL**
 Portalama sinistro
 Left cut off holder

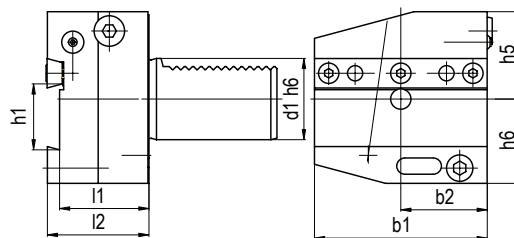
 REFRIGERANTE
 COOLANT
 Esterno
 External

Code	d1	b1	b2	h1	h5	h6	l1	l2	€
T.AL-3026	30	70	35	26	32	39	44	50	314
T.AL-3032	30	70	35	32	32	39	44	50	351
T.AL-4026	40	85	42,5	26	43	41,5	44	50	351
T.AL-4032	40	85	42,5	32	43	41,5	44	50	351


 TIPO - TYPE **VDI ALU**
 Portalama rovesciato sinistro
 SH upside-down cut of holder

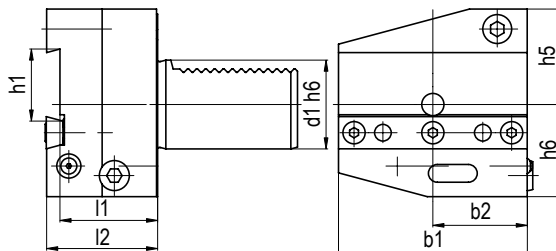
 REFRIGERANTE
 COOLANT
 Esterno
 External

Code	d1	b1	b2	b3	h1	h5	h6	l1	l2	€
T.ALU-3026	30	70	35	26	26	38	35	44	50	261
T.ALU-3032	30	70	35	32	26	38	35	44	50	303
T.ALU-4026	40	85	42,5	26	32	43	41,5	44	50	288
T.ALU-4032	40	85	42,5	32	32	43	41,5	44	50	303
T.ALU-5026	50	100	50	26	26	43	45	44	50	314
T.ALU-5032	50	100	50	32	32	43	45	44	50	330


 TIPO - TYPE **VDI AR**
 Portalama destro
 Right cut off tool holder

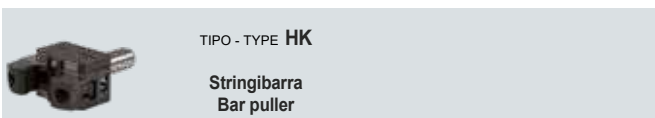
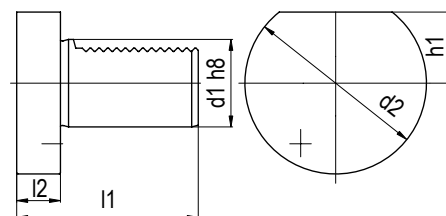
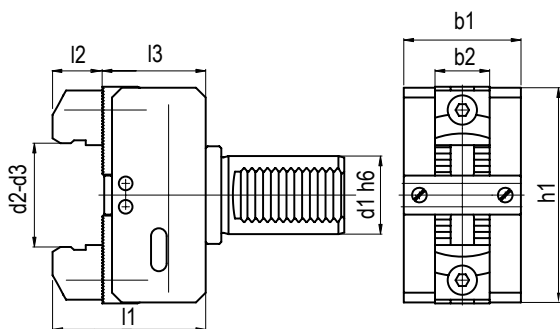
 REFRIGERANTE
 COOLANT
 Esterno
 External

Code	d1	b1	b2	h1	h5	h6	l1	l2	€
T.AR-3026	30	70	35	26	32	39	44	50	314
T.AR-3032	30	70	35	32	32	39	44	50	351
T.AR-4026	40	85	42,5	26	43	41,5	44	50	351
T.AR-4032	40	85	42,5	32	43	41,5	44	50	351
T.AR-5026	50	100	50	26	43	45	44	50	377
T.AR-5032	50	100	50	32	43	45	44	50	377
T.AR-6032	60	125	62,5	32	48	55	44	50	510

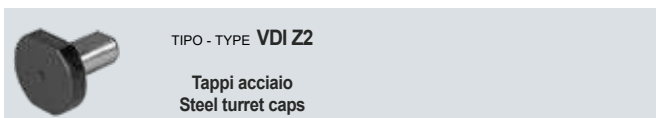

 TIPO - TYPE **VDI ARU**
 Portalama rovesciato destro
 RH upside-down cut of holder

 REFRIGERANTE
 COOLANT
 Esterno
 External

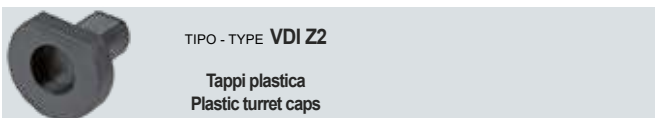
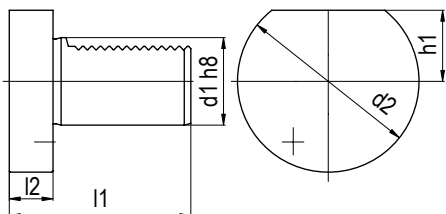
Code	d1	b1	b2	b3	h1	h5	h6	l1	l2	€
T.ARU-3026	30	70	35	26	26	38	35	44	50	314
T.ARU-3032	30	70	35	32	26	38	35	44	50	364
T.ARU-4026	40	85	42,5	26	32	43	41,5	44	50	351
T.ARU-4032	40	85	42,5	32	32	43	41,5	44	50	364
T.ARU-5026	50	100	50	26	26	43	45	44	50	377
T.ARU-5032	50	100	50	32	32	43	45	44	50	394

MODELLI DI TORNO COMPATIBILI
 COMPATIBLE LATHE TYPES

 TIPO - TYPE **HK**
Stringibarra
Bar puller

Code	d1	d2	b1	b2	h1	l1	l2	l3	€
T.VDI25D8	25	8-60	50	28	72	84	16	51	812
T.VDI30D8	30	8-60	50	28	72	92	16	59	849
T.VDI40D8	40	8-66	60	28	110	94	16	61	945
T.VDI50D8	50	8-75	65	28	130	114	16	81	1.221


 TIPO - TYPE **VDI Z2**
Tappi acciaio
Steel turret caps

Code	d1	d2	h1	l1	l2	€
T.VDI 30 - AC	30	68	28	71	16	32
T.VDI 40 - AC	40	83	32,5	83	20	44
T.VDI 50 - AC	50	98	35	98	20	49
T.VDI 60 - AC	60	123	42,5	114	20	64


 TIPO - TYPE **VDI Z2**
Tappi plastica
Plastic turret caps

Code	d1	d2	h1	l1	l2	€
T.VDI 30 - PL	30	68	28	71	16	14
T.VDI 40 - PL	40	83	32,5	83	20	16
T.VDI 50 - PL	50	98	35	98	20	23
T.VDI 60 - PL	60	123	42,5	114	20	26

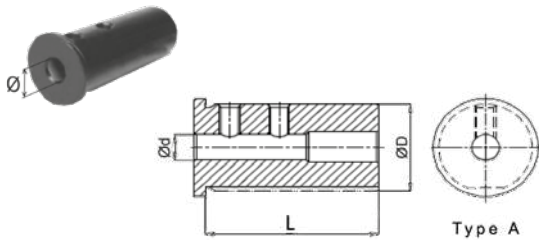
MODELLI DI TORNIO COMPATIBILI
 COMPATIBLE LATHE TYPES

VDI
 DIN 69880

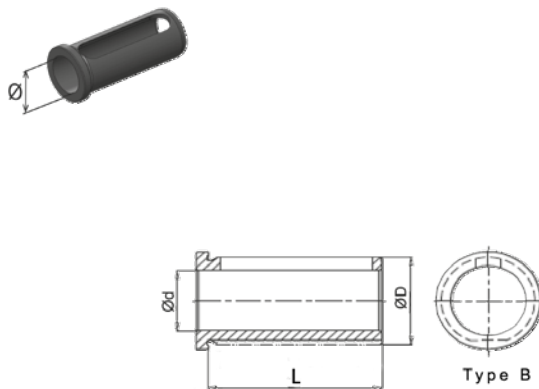
BUSSOLE DI RIDUZIONE PER PORTABARENI

BORING BAR HOLDER REDUCTION SLEEVES

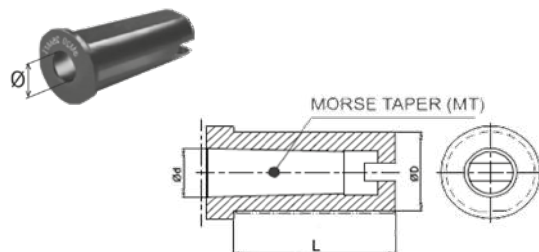
Battuta con grani / Collar and set-screws



Bloccaggio con asola e grano \ Clamping with slot and set-screw

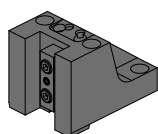


Bloccaggio con asola e grano \ Clamping with slot and set-screw



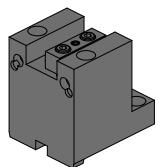
Code	ØD	Ød	L	Type	€
T.B.VSA.2508	25	8	50	A	28
T.B.VSA.2510	25	10	50	A	
T.B.VSA.2512	25	12	50	A	
T.B.VSB.2516	25	16	50	B	28
T.B.VSB.2520	25	20	50	B	
T.B.VSA.3208	32	8	59	A	30
T.B.VSA.3210	32	10	59	A	
T.B.VSA.3212	32	12	59	A	
T.B.VSA.3216	32	16	59	A	37
T.B.VSB.3220	32	20	59	B	37
T.B.VSB.3225	32	25	59	B	
T.B.VSA.4008	40	8	69	A	33
T.B.VSA.4010	40	10	69	A	
T.B.VSA.4012	40	12	69	A	
T.B.VSA.4016	40	16	69	A	40
T.B.VSA.4020	40	20	69	A	
T.B.VSB.4025	40	25	69	B	40
T.B.VSB.4032	40	32	69	B	
T.B.VSA.5016	50	16	80	A	50
T.B.VSA.5020	50	20	80	A	
T.B.VSB.5025	50	25	80	B	50
T.B.VSB.5032	50	32	80	B	
T.B.VSB.5040	50	40	80	B	

Code	ØD	Ød	L	Type	€
T.B.VSC.25MT1	25	MT1	58	C	41
T.B.VSC.32MT1	32	MT1	57	C	44
T.B.VSC.32MT2	32	MT2	70	C	
T.B.VSC.40MT1	40	MT1	78	C	49
T.B.VSC.40MT2	40	MT2	78	C	
T.B.VSC.40MT3	40	MT3	79	C	
T.B.VSC.50MT2	50	MT2	89	C	58
T.B.VSC.50MT3	50	MT3	89	C	
T.B.VSC.50MT4	50	MT4	92	C	



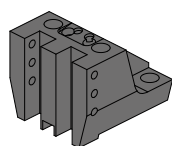
Code

T.BG.B55C12020K
T.BG.B55C12525K



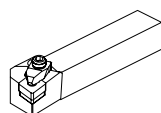
Code

T.BG.B55B12020K

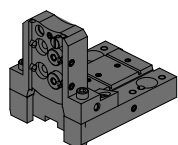


Code

T.BG.B55C1D2020K



20x20mm

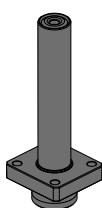


Code

T.BG.B55H12600K
T.BG.B55H13200K



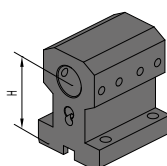
26 mm
32 mm



Code

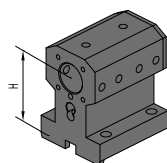
T.BG.B55CP40220K

BMT55 Ø32



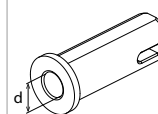
Code

T.BG.B55BB3280K
T.BG.B55BB32100K

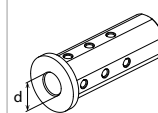


Code

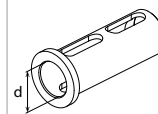
T.BG.B55BBC3280K
T.BG.B55BBC32100K



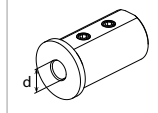
Ød	Code
Ø32	T.B.F32.MT1
Ø32	T.B.F32.MT2



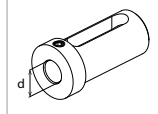
Ød	Code
Ø8	T.B.A3208G
Ø10	T.B.A3210G
Ø12	T.B.A3212G
Ø16	T.B.A3216G
Ø20	T.B.A3220G



Ød	Code
Ø25	T.B.B3225G

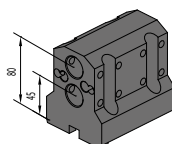


Ød	Code
Ø16	T.B.D3216K
Ø20	T.B.D3220K
Ø25	T.B.D3225K



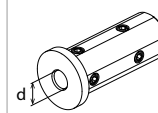
Ød	Code
Ø16	T.B.E3216K
Ø20	T.B.E3220K
Ø25	T.B.E3225K

BMT55 Ø25

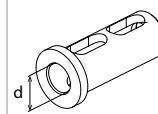


Code

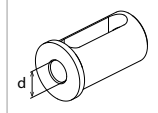
T.BG.B55BD25K



Ød	Code
Ø6	T.B.A2506G
Ø8	T.B.A2508G
Ø10	T.B.A2510G
Ø12	T.B.A2512G



Ød	Code
Ø16	T.B.B2516G

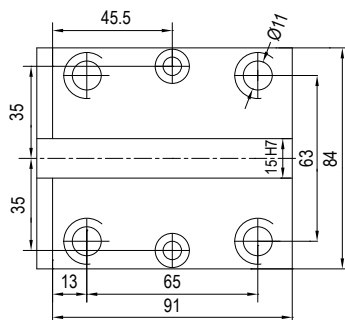


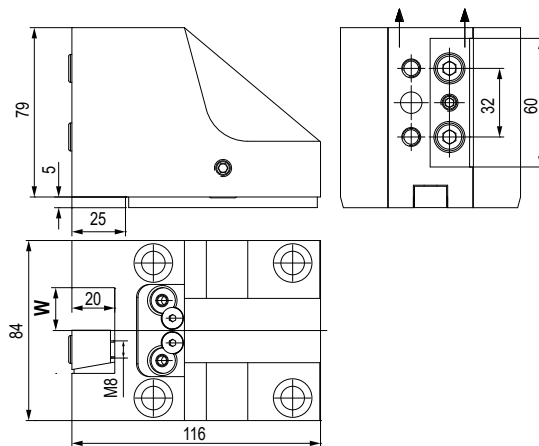
Ød	Code
Ø8	T.B.C2508K
Ø10	T.B.C2510K
Ø12	T.B.C2512K

MODELLI DI TORNIO COMPATIBILI
 COMPATIBLE LATHE TYPES

BIGLIA

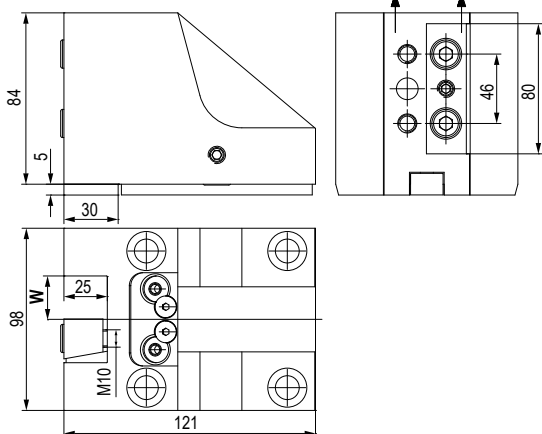
Vedi pagine compatibilità 6.6 / 6.7 - See compatibility pages 6.6 / 6.7

**BMT
55**
ATTACCO / COUPLING

MODELLI DI TORNIO COMPATIBILI - COMPATIBLE LATHE TYPES

 - **BMT55:** B301 / 445 / 455 / 470 / 501 (Y-S) / 510 / 545 / 550 / 565 / 650 / 658
 1200 / 446 / 465 / 745 / 765 / B750 / 1250 16 STATIONS


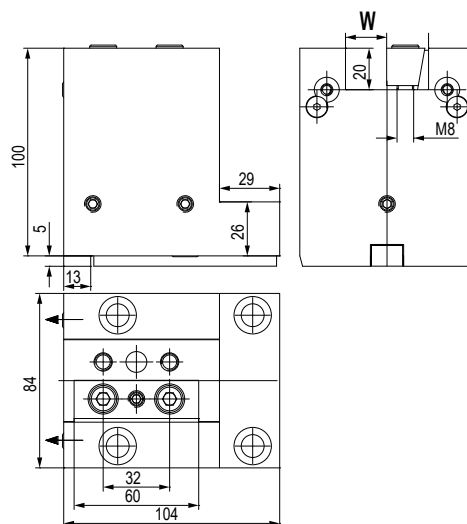
	TIPO - TYPE Stelo quadro radiale Radial face cutting holder		REFRIGERANTE COOLANT Esterno External
--	--	--	---

Code	W	€
T.BG.B55C12020K	20	364



	TIPO - TYPE Stelo quadro radiale Radial face and cutting holder		REFRIGERANTE COOLANT Esterno External
--	--	--	---

Code	W	€
T.BG.B55C12525K	25	409



	TIPO - TYPE Stelo quadro assiale Axial face and cutting holder		REFRIGERANTE COOLANT Esterno External
--	---	--	---

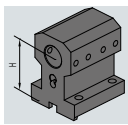
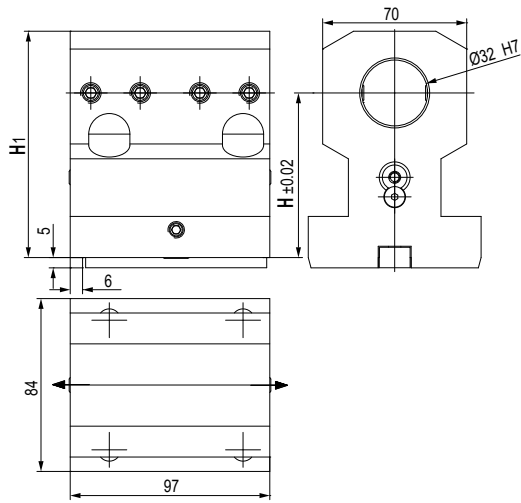
Code	W	€
T.BG.B55B12020K	20	345

6

MODELLI DI TORNO COMPATIBILI
 COMPATIBLE LATHE TYPES

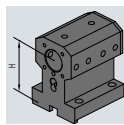
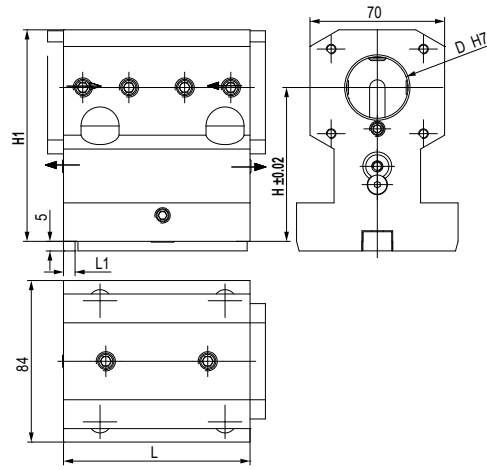
BIGLIA

Vedi pagine compatibilità 6.6 / 6.7 - See compatibility pages 6.6 / 6.7


 TIPO - TYPE
Portabareno
 Boring bar cutting holder

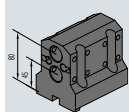
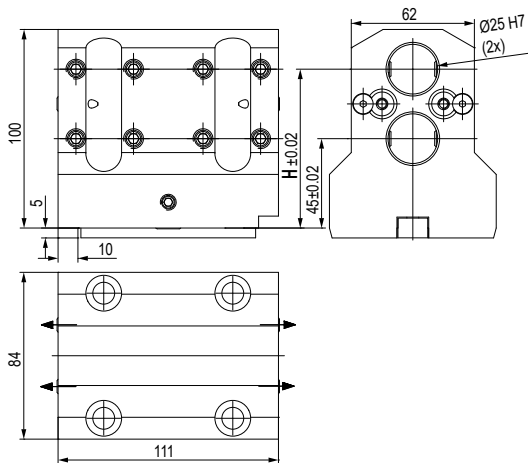
 REFRIGERANTE
 COOLANT
Esterno
 External

Code	Ø	H	H1	€
T.BG.B55BB3280K	32	80	110	409
T.BG.B55BB32100K	32	100	130	442


 TIPO - TYPE
Portabareno
 Boring bar cutting holder

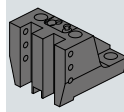
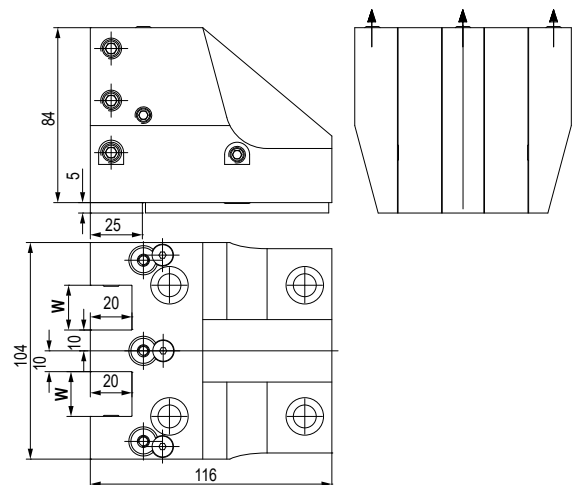
 REFRIGERANTE
 COOLANT
Esterno & Interno
 External & Internal

Code	Ø	H	H1	€
T.BG.B55BBC3280K	32	80	110	474
T.BG.B55BBC32100K	32	100	130	494


 TIPO - TYPE
Portabareno doppio
 Double boaring bar holder

 REFRIGERANTE
 COOLANT
Esterno
 External

Code	Ø	H	€
T.BG.B55BBD25K	25	80	563


 TIPO - TYPE
Stelo quadro radiale doppio
 Radial 2 Face cutting holder

 REFRIGERANTE
 COOLANT
Esterno
 External

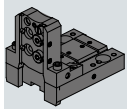
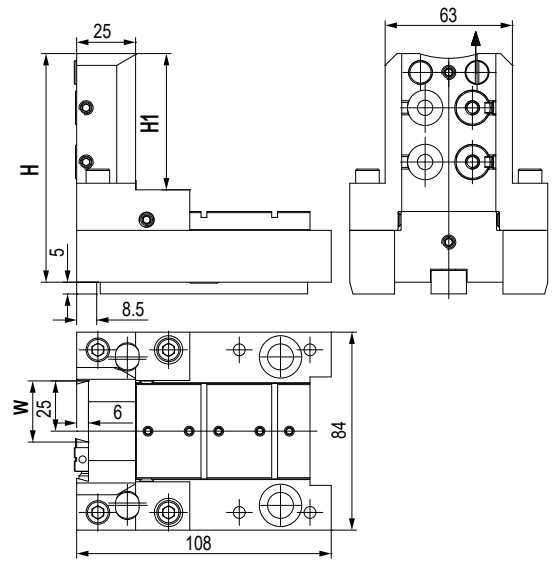
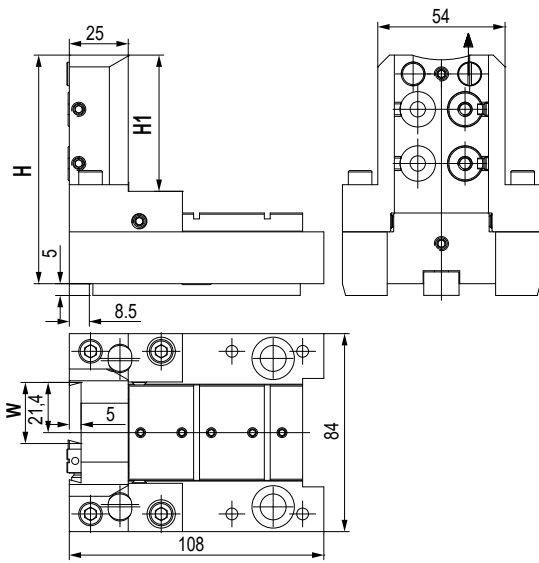
Code	W	€
T.BG.B55C1D2020K	20	643

BMT
55
6

MODELLI DI TORNIO COMPATIBILI
 COMPATIBLE LATHE TYPES

BIGLIA

Vedi pagine compatibilità 6.6 / 6.7 - See compatibility pages 6.6 / 6.7

**BMT
55**


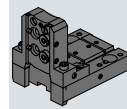
TIPO - TYPE

 Porta Lama
 Cut of holder

 REFRIGERANTE
 COOLANT

 Esterno
 External

Code	W	H1	H	€
T.BG.B55H12600K	26	66	105	789



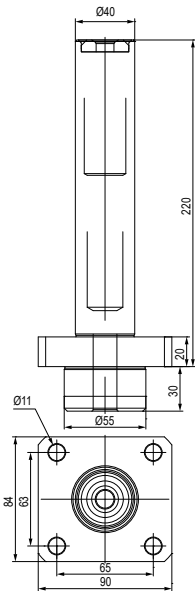
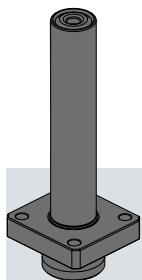
TIPO - TYPE

 Porta Lama
 Cut of holder

 REFRIGERANTE
 COOLANT

 Esterno
 External

Code	W	H1	H	€
T.BG.B55H13200K	32	110	80	789

6


TIPO - TYPE

 Barra di controllo
 Control Pin

Code	-	-	€
T.BG.B55CP40220K	-	-	974

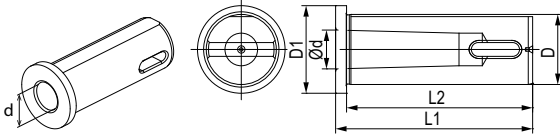
Vedi pagine compatibilità 6.6 / 6.7 - See compatibility pages 6.6 / 6.7

BUSSOLE DI RIDUZIONE PER PORTABARENI

BORING BAR HOLDER REDUCTION SLEEVES

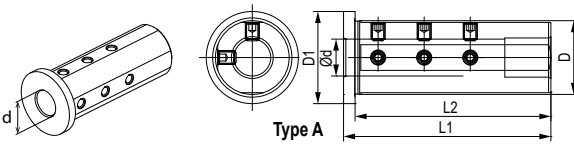
BMT
55

Bloccaggio con asola a finecorsa / Clamping with limit switch slot



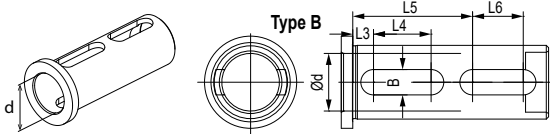
Code	Morse	Ød	ØD	ØD1	L1	L2	€
T.B.F32.MT1	1	12,065	32	40	90	85	64
T.B.F32.MT2	2	17,780	32	40	90	85	

Bloccaggio con grani / Clamping with set-screws

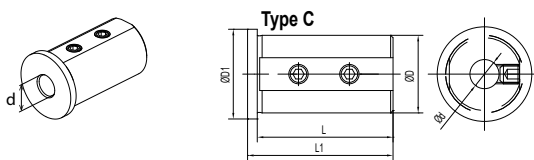


Code	ØD	Ød	ØD1	L1	L2	L3	L4	L5	L6	B	Type	€
T.B.A3208G	32	8	40	90	85	-	-	-	-	-	A	59
T.B.A3210G	32	10	40	90	85	-	-	-	-	-	A	
T.B.A3212G	32	12	40	90	85	-	-	-	-	-	A	
T.B.A3216G	32	16	40	90	85	-	-	-	-	-	A	
T.B.A3220G	32	20	40	90	85	-	-	-	-	-	A	64
T.B.B3225G	32	25	40	90	85	9	25	52	22	11	B	

Bloccaggio con doppia asola / Clamping with double slot

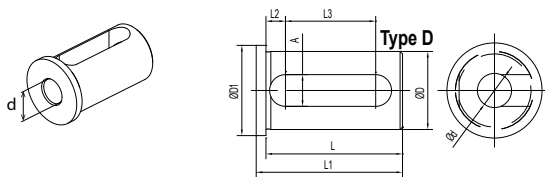


Bloccaggio con grani / Clamping with set-screws

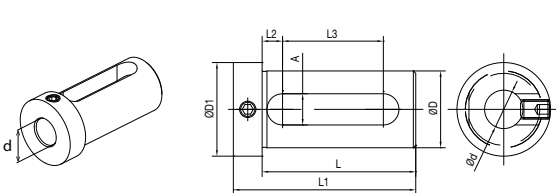


Code	ØD	Ød	L	L1	L2	L3	A	ØD1	Type	€
T.B.C3208K	32	8	56	60	-	-	-	37	C	41
T.B.C3210K	32	10	56	60	-	-	-	37	C	
T.B.C3212K	32	12	56	60	-	-	-	37	C	
T.B.D3216K	32	16	56	60	8	37	13	37	D	41
T.B.D3220K	32	20	56	60	8	37	13	37	D	
T.B.D3225K	32	25	56	60	8	37	13	37	D	

Bloccaggio con asola / Clamping with slot

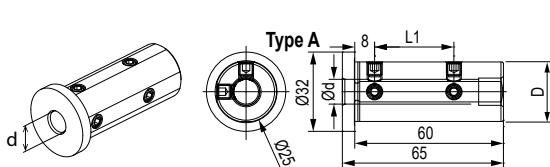


Bloccaggio con asola e grano / Clamping with slot and set-screw



Code	ØD	Ød	L	L1	L2	L3	A	ØD1	€
T.B.E3216K	32	16	64	76	8,5	42	13	39	49
T.B.E3220K	32	20	64	76	8,5	42	13	39	
T.B.E3225K	32	25	64	76	8,5	42	13	39	

Bloccaggio con grani / Clamping with set-screws



Code	ØD	Ød	L1	Type	€
T.B.A2506G	25	6	22	A	54
T.B.A2508G	25	8	27	A	
T.B.A2510G	25	10	32	A	
T.B.A2512G	25	12	32	A	



IMMERGITI A 360° NEL MONDO GERARDI - 360° EXPERIENCE IN THE GERARDI WORLD



virtual reality



many contents



24h accessible

Visita il nostro showroom in qualunque momento!

Immergiti completamente nel mondo Gerardi e scopri tutti i prodotti Workholding e Tooling presenti nel nostro showroom attraverso il nuovo tour virtuale 360°.

Visualizza i molteplici contenuti multimediali e resta sempre aggiornato!

Visit our showroom anytime you want !

Immerse yourself in the Gerardi world and discover all the Workholding and Tooling products displayed in our showroom through our 360° virtual tour. Find out all the multimedia contents and stay up to date!



WINDOWS / IOS



ANDROID / IPHONE



BMT45 Ø20-Ø32



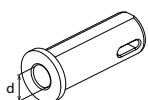
Code

T.BMT.45BB3265H

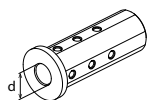


Code

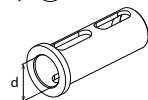
T.BMT.45BBD20H



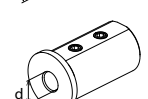
Ød	Code
Ø32	T.B.F32.MT1
Ø32	T.B.F32.MT2



Ø8	T.B.A3208G
Ø10	T.B.A3210G
Ø12	T.B.A3212G
Ø16	T.B.A3216G
Ø20	T.B.A3220G



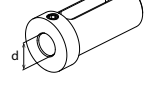
Ø25	T.B.B3225G
-----	------------



Ø16	T.B.D3216K
Ø20	T.B.D3220K
Ø25	T.B.D3225K



Ø8	T.B.E2008K
Ø10	T.B.E2010K
Ø12	T.B.E2012K
Ø16	T.B.E2016K
Ø16	T.B.E3216K
Ø20	T.B.E3220K
Ø25	T.B.E3225K



BMT55 Ø40



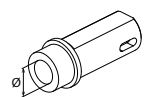
Code

T.BMT.55BB4070H

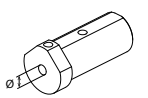


Code

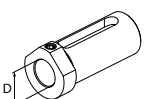
T.BMT.55BBC4060K
T.BMT.55BBC40100K



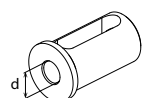
Ød	Code
-	T.B.L.MT1
-	T.B.L.MT2
-	T.B.L.MT3



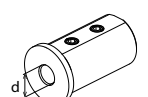
Ød	Code
Ø10	T.B.M4010G
Ø12	T.B.M4012G
Ø16	T.B.M4016G



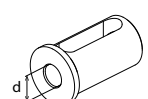
Ød	Code
Ø20	T.B.DS14020G
Ø25	T.B.DS14025G
Ø32	T.B.DS14032G



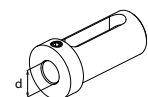
Ød	Code
Ø20	T.B.DS24020G
Ø25	T.B.DS24025G
Ø32	T.B.DS24032G



Ød	Code
Ø8	T.B.C4008K
Ø10	T.B.C4010K
Ø12	T.B.C4012K



Ød	Code
Ø16	T.B.D.4016K
Ø20	T.B.D.4020K
Ø25	T.B.D.4025K
Ø32	T.B.D.4032K



Ød	Code
Ø16	T.B.E4016G
Ø20	T.B.E4020G
Ø25	T.B.E4025G
Ø32	T.B.E4032G

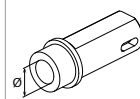
**DOOSAN / HARDINGE / SAMSUNG / HWACHEON
HYUNDAI WIA / VICTOR / HAAS / GOODWAY / JYOTI**

BMT65/75 Ø40/50

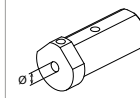


Code

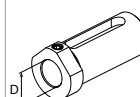
T.BMT.65BBC4072H
T.BMT.65BBC40100H



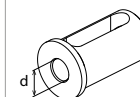
Ød	Code
-	T.B.L.MT1
-	T.B.L.MT2
-	T.B.L.MT3



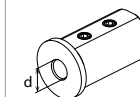
Ød	Code
Ø10	T.B.M4010G
Ø12	T.B.M4012G
Ø16	T.B.M4016G



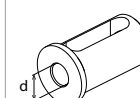
Ød	Code
Ø20	T.B.DS14020G
Ø25	T.B.DS14025G
Ø32	T.B.DS14032G



Ød	Code
Ø20	T.B.DS24020G
Ø25	T.B.DS24025G
Ø32	T.B.DS24032G



Ød	Code
Ø8	T.B.C4008K
Ø10	T.B.C4010K
Ø12	T.B.C4012K



Ød	Code
Ø16	T.B.D.4016K
Ø20	T.B.D.4020K
Ø25	T.B.D.4025K
Ø32	T.B.D.4032K



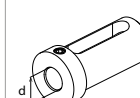
Ød	Code
Ø16	T.B.E4016k
Ø20	T.B.E4020k
Ø25	T.B.E4025k
Ø32	T.B.E4032k

BMT85 Ø60

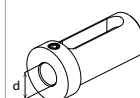


Code

T.BMT.75BBC60110H



Ød	Code
Ø25	T.B.E5025k
Ø32	T.B.E5032k
Ø40	T.B.E5040k



Ød	Code
Ø25	T.B.E6025k
Ø32	T.B.E6032k
Ø40	T.B.E6040k
Ø50	T.B.E6050k

MODELLI DI TORNIO COMPATIBILI
COMPATIBLE LATHE TYPES

DOOSAN

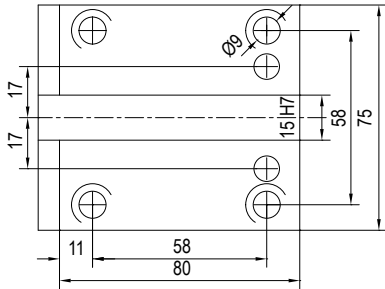
HARDINGE

SMEC

Vedi pagine compatibilità 6.6 / 6.7 - See compatibility pages 6.6 / 6.7

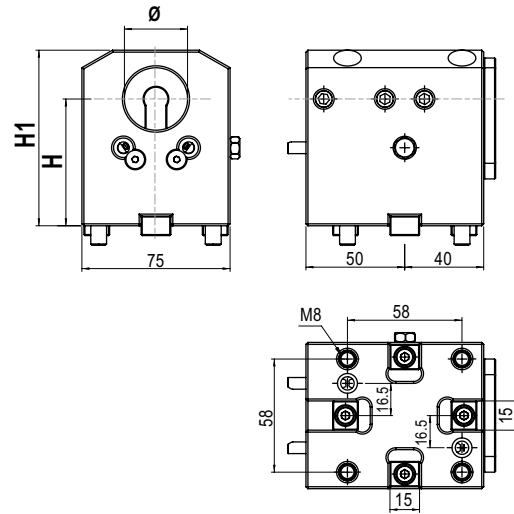
**BMT
45**

ATTACCO / COUPLING

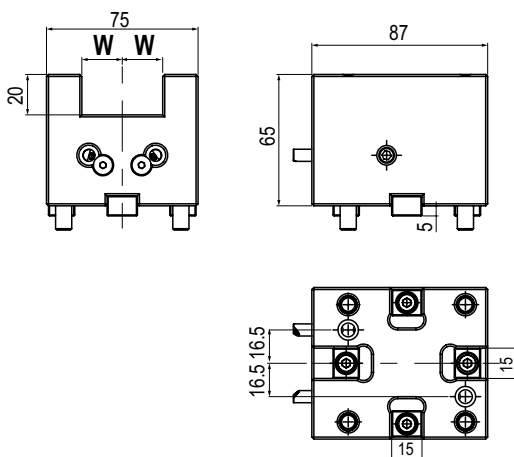


MODELLI DI TORNIO COMPATIBILI - COMPATIBLE LATHE TYPES

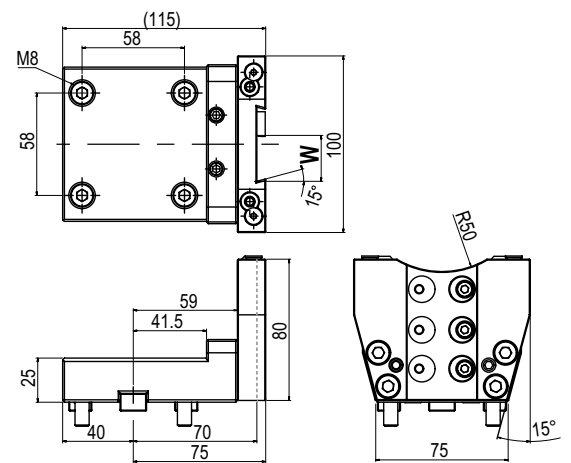
- **DOOSAN BMT45:** LYNX 2100LYA/LYB 24 POSITIONS - LYNX 2100MA/220 (LMSA,LMSC) - 220 (LSYA,LSYC) - 220 (M,LM) LYNX 220 (MA,LMA,MC,LMC) - 220 (YA,YC,LYA,LYC) - PUMA MX1600 (T,ST)
- **HARDINGE BMT45:** GS 42, 51 - T-42, 51 SUPER PRECISION - TALENT 42, 51
- **SMEC:** PL1600 (M, CM)



	TIPO - TYPE Portabareno Boring bar cutting holder		REFRIGERANTE COOLANT Esterno & Interno External & Internal	
Code	Ø	H	H1	€
T.BMT.45BB3265H	32	65	90	330



	TIPO - TYPE Stelo quadro assiale Axial face and cutting holder		REFRIGERANTE COOLANT Esterno External
Code	W	€	
T.BMT.45B12020H	20	288	



	TIPO - TYPE Porta Lama Cut off holder		REFRIGERANTE COOLANT Esterno External
Code	W	€	
T.BMT.45H12600H	26	394	

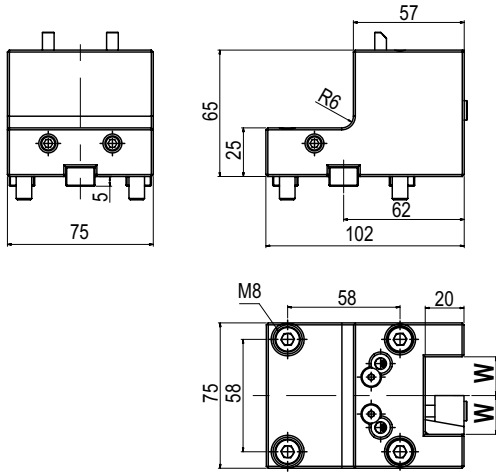
MODELLI DI TORNO COMPATIBILI
 COMPATIBLE LATHE TYPES

DOOSAN

HARDINGE

SMEC

Vedi pagine compatibilità 6.6 / 6.7 - See compatibility pages 6.6 / 6.7





TIPO - TYPE

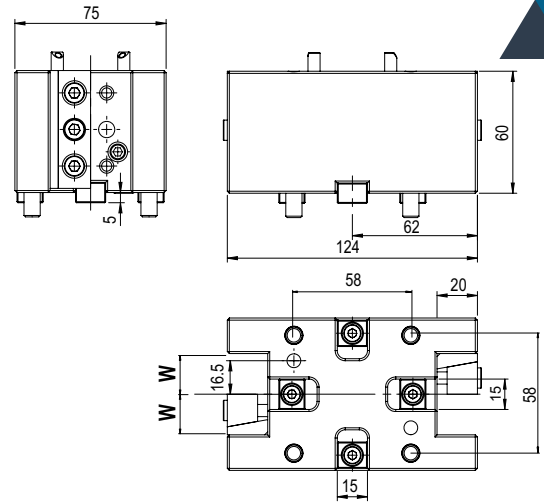
Stelo quadro radiale
Radial face and cutting holder



REFRIGERANTE
COOLANT

Esterno
External

Code	W	€
T.BMT.45C12020H	20	288





TIPO - TYPE

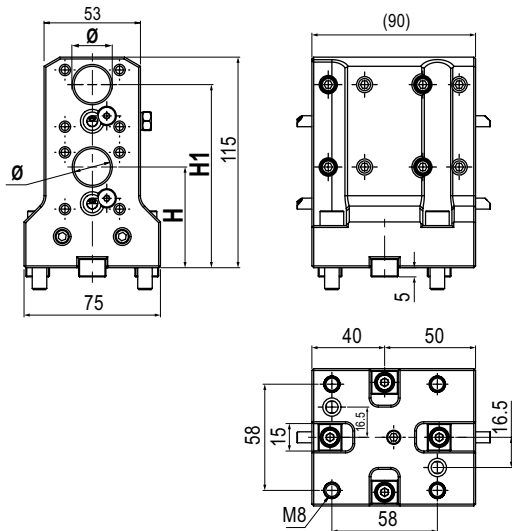
Stelo quadro radiale doppio
2 RD face and cutting holder



REFRIGERANTE
COOLANT

Esterno
External

Code	W	€
T.BMT.45C1D2020H	20	404





TIPO - TYPE

Portabareno doppio
Double boaring bar holder



REFRIGERANTE
COOLANT

Esterno & Interno
External & Internal

Code	Ø	H	H1	€
T.BMT.45BBD20H	20	55	110	542

BMT
45
6

MODELLI DI TORNIO COMPATIBILI
 COMPATIBLE LATHE TYPES

DOOSAN

HARDINGE

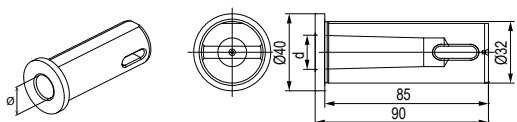
SMEC

Vedi pagine compatibilità 6.6 / 6.7 - See compatibility pages 6.6 / 6.7

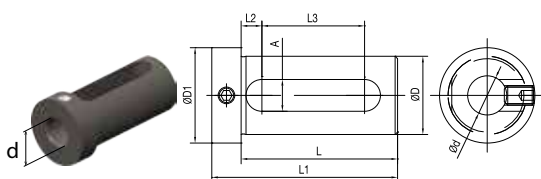
BMT
45

BUSSOLE DI RIDUZIONE PER PORTABARENI

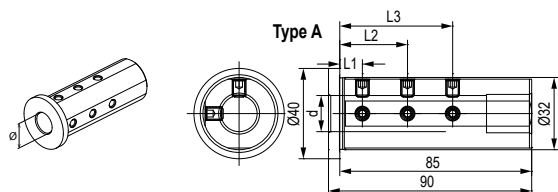
BORING BAR HOLDER REDUCTION SLEEVES

Bloccaggio con asola a fincorsa / Clamping with limit switch slot


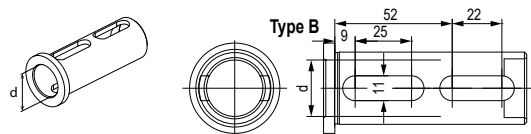
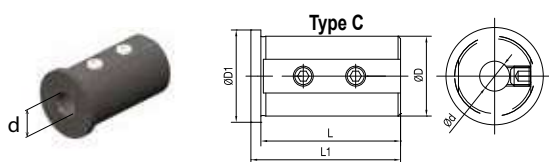
Code	Morse	Ød	€
T.B.F32.MT1	1	12,065	64
T.B.F32.MT2	2	17,780	

Bloccaggio con asola e grano \ Clamping with slot and set-screw


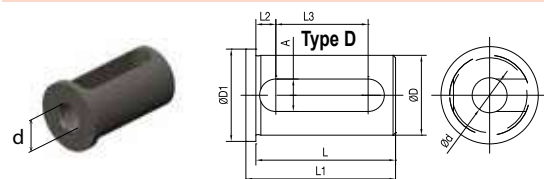
Code	ØD	Ød	L	L1	L2	L3	A	D1	€
T.B.E2008K	20	8	50	60	7	29	11	28	46
T.B.E2010K	20	10	50	60	7	29	11	28	
T.B.E2012K	20	12	50	60	7	29	11	28	
T.B.E2016K	20	16	50	60	7	29	11	28	
T.B.E3216K	32	16	65	77	8	42	13	39	49
T.B.E3220K	32	20	65	77	8	42	13	39	
T.B.E3225K	32	25	65	77	8	42	13	39	

Bloccaggio con grani / Clamping with set-screws


Code	Ød	L1	L2	L3	Type	€
T.B.A3206G	6	8	35	-	A	59
T.B.A3208G	8	8	35	-	A	
T.B.A3210G	10	8	40	-	A	
T.B.A3212G	12	8	40	-	A	
T.B.A3216G	16	10	30	50	A	
T.B.A3220G	20	10	30	50	A	
T.B.B3225G	25	-	-	-	B	64

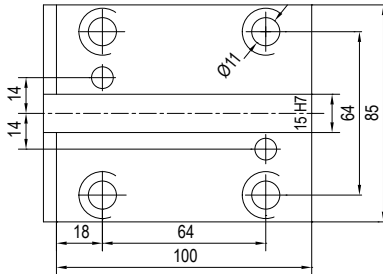
Bloccaggio con doppia asola / Clamping with double slot

Bloccaggio con grani \ Clamping with set-screws


Code	ØD	Ød	L	L1	L2	L3	A	ØD1	Type	€
T.B.C3208K	32	8	56	60	-	-	-	37	C	41
T.B.C3210K	32	10	56	60	-	-	-	37	C	
T.B.C3212K	32	12	56	60	-	-	-	37	C	
T.B.D3220K	32	16	56	60	8	37	13	37	D	47
T.B.D3225K	32	20	56	60	8	37	13	37	D	

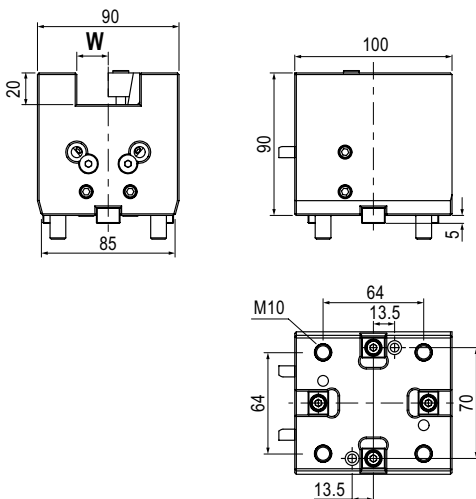
Bloccaggio con asola / Clamping with slot

6

MODELLI DI TORNO COMPATIBILI
 COMPATIBLE LATHE TYPES

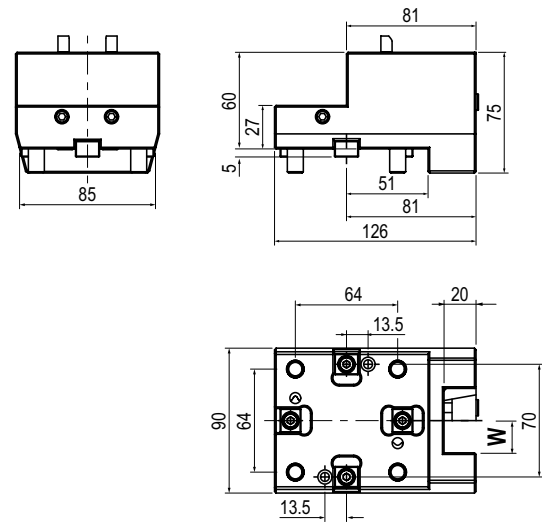
Vedi pagine compatibilità 6.6 / 6.7 - See compatibility pages 6.6 / 6.7

ATTACCO / COUPLING

MODELLI DI TORNO COMPATIBILI - COMPATIBLE LATHE TYPES

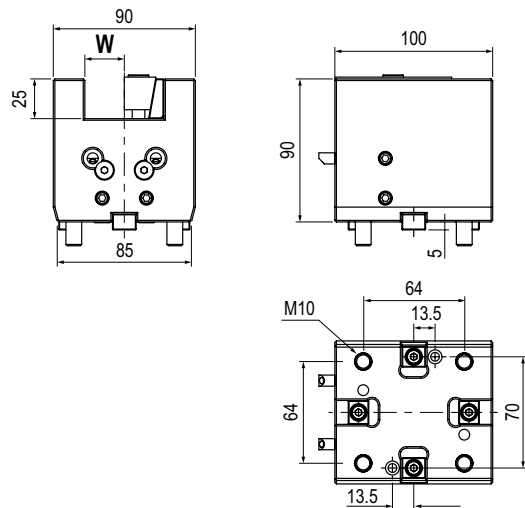
- **DOOSAN BMT55:** Lynx 300(M) - PUMA 1500/2000/2500(M,S,Y) - PUMA 2100 (Y,L,Y,S,Y,LSY) - PUMA 2100/2600/3100M/Y/MS/SY - PUMA 230/240/280(M,L,M,S) - PUMA GT2100M - PUMA H250TM - PUMA MX1600 / 2100(ST/LST) - PUMA TL2000/2500 (M,L,M) - PUMA TT1500/1800(MS,SY) - PUMA TW2600
- **HARDINGE:** CONQUEST H51 - SUPER PRECISION T56 - T65
- **HWACHEON:** CUTEX-160 / 180 / 240 / T2 (MC / SMC / YMC / YSMC) - VT 450 (MC)
- **HYUNDAI WIA:** HD2200 (M / MC) - SKT-160 / 180 TTMS / TTSY / LM1600 / 1800 TTSY - L160, 230 (MA / LMA / LMSA) - SKT-160, 180 (TTMS / TTSY)
- **SAMSUNG:** PL 240 (LM) - SL 1500,2000 (M/SY)
- **VICTOR:** VTURN-A16, A20 (CM / SCM / YCM / YSCM) - VTURN-Q200



	TIPO - TYPE Stelo quadro assiale Axial face and cutting holder		REFRIGERANTE COOLANT Esterno External
Code	W	€	
T.BMT.55B12020H	20	288	


BMT
55

	TIPO - TYPE Stelo quadro radiale Radial face and cutting holder		REFRIGERANTE COOLANT Esterno External
Code	W	€	
T.BMT.55C12020H	20	288	
T.BMT.55C12525H	25	298	

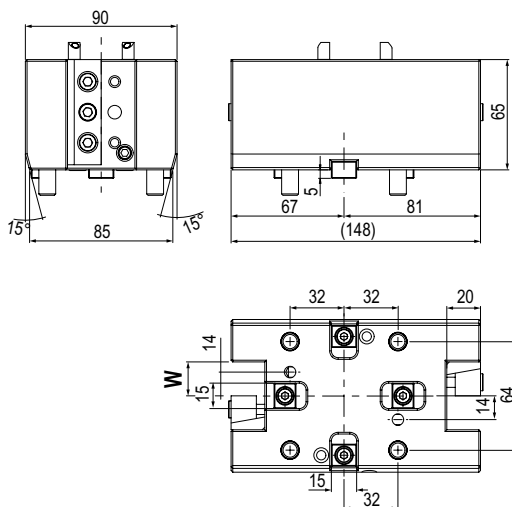


	TIPO - TYPE Stelo quadro assiale Axial face and cutting holder		REFRIGERANTE COOLANT Esterno External
Code	W	€	
T.BMT.55B12525H	25	298	

6

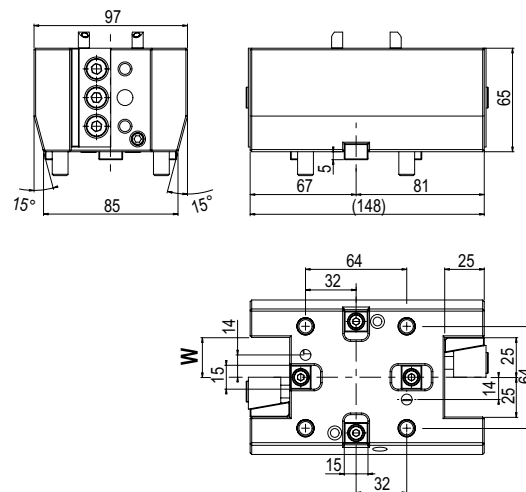
MODELLI DI TORNIO COMPATIBILI
COMPATIBLE LATHE TYPES
DOOSAN
HWACHEON
HYUNDAI WIA
SAMSUNG
VICTOR

Vedi pagine compatibilità 6.6 / 6.7 - See compatibility pages 6.6 / 6.7

BMT
55


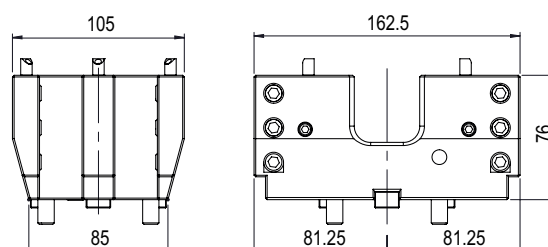
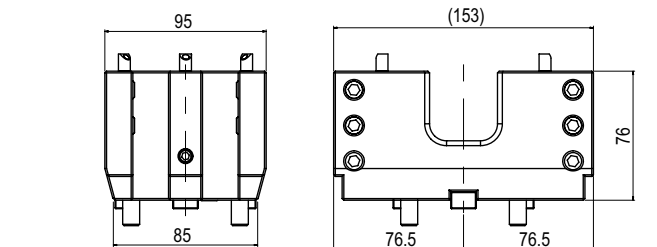
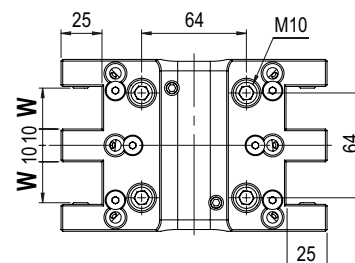
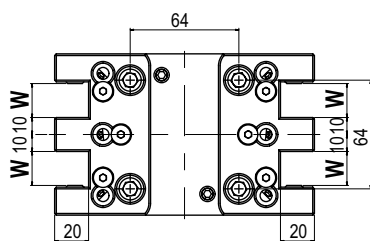

 TIPO - TYPE  REFRIGERANTE COOLANT
Stelo quadro radiale doppio
 2 RD face and cutting holder
 Esterno
 External

Code	W	€
T.BMT.55C1D2020H	20	415




 TIPO - TYPE  REFRIGERANTE COOLANT
Stelo quadro radiale doppio
 2 RD face and cutting holder
 Esterno
 External

Code	W	€
T.BMT.55C1D2525H	25	425




 TIPO - TYPE  REFRIGERANTE COOLANT
Stelo quadro rad. quadruplo
 4 RD face and cutting holder
 Esterno
 External

Code	W	€
T.BMT.55C2D2020H	20	457


 TIPO - TYPE  REFRIGERANTE COOLANT
Stelo quadro rad. quadruplo
 4 RD face and cutting holder
 Esterno
 External

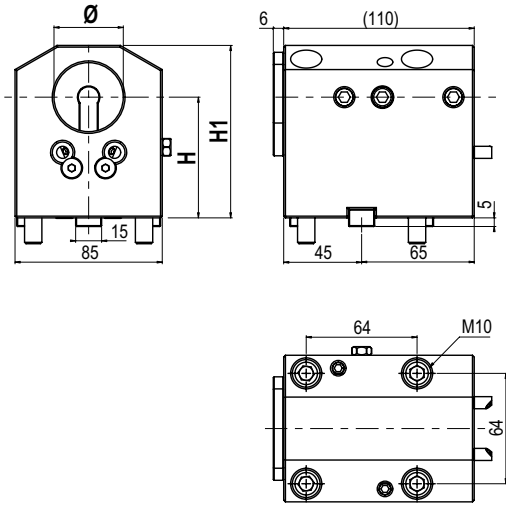
Code	W	€
T.BMT.55C2D2525H	25	468

6

MODELLI DI TORNO COMPATIBILI
 COMPATIBLE LATHE TYPES

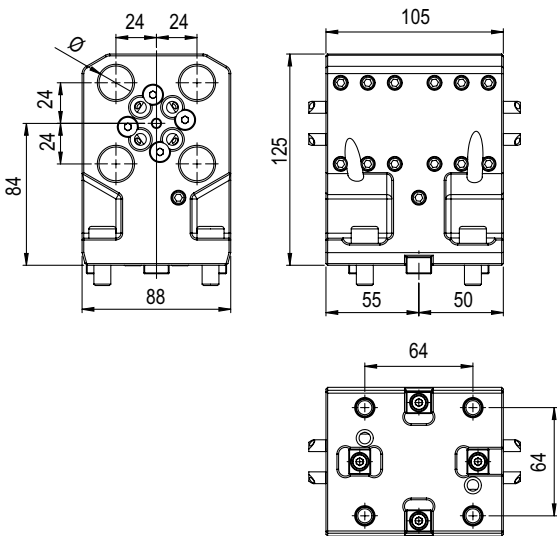
DOOSAN
HWACHEON
HYUNDAI WIA
SAMSUNG
VICTOR

Vedi pagine compatibilità 6.6 / 6.7 - See compatibility pages 6.6 / 6.7


 TIPO - TYPE
Portabareno
 Boring bar cutting holder

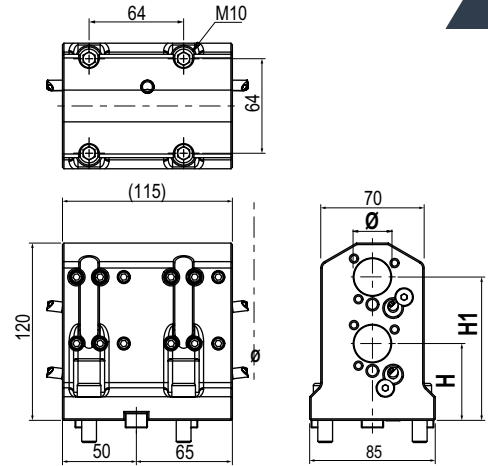
 REFRIGERANTE
 COOLANT
Esterno & Interno
 External & Internal

Code	Ø	H	H1	€
T.BMT.55BB4070H	40	70	100	330


 TIPO - TYPE
Portabareno 4 posizioni
 4 pos. Boring bar tool holder

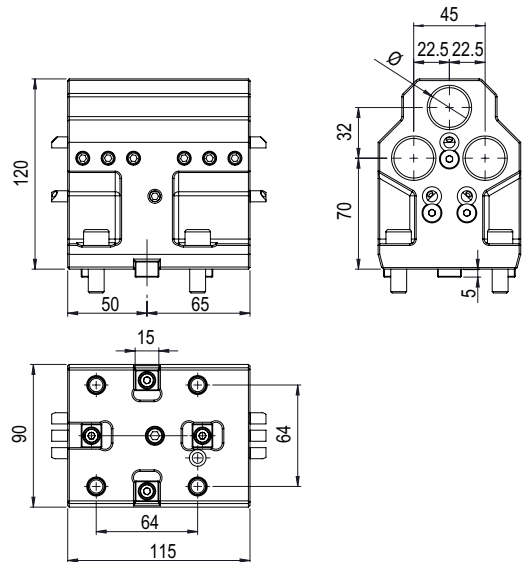
 REFRIGERANTE
 COOLANT
Esterno
 External

Code	Ø	€
T.BMT.55BB2D20H	20	691

BMT
55

 TIPO - TYPE
Portabareno doppio
 Double boaring bar holder

 REFRIGERANTE
 COOLANT
Esterno & Interno
 External & Internal

Code	Ø	H	H1	€
T.BMT.55BBD25H	25	52	97	553


 TIPO - TYPE
Portabareno 3 posizioni
 3 pos. Boring bar tool holder

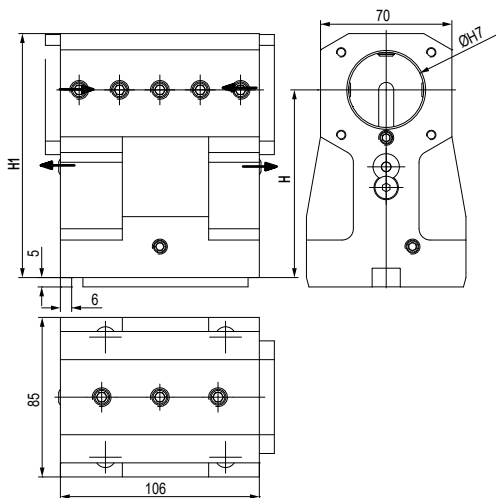
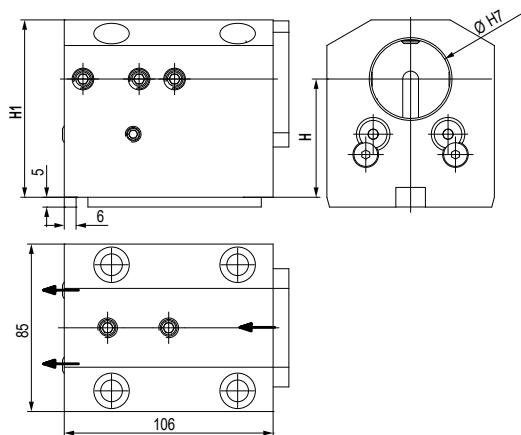

 REFRIGERANTE
 COOLANT
Esterno
 External

Code	Ø	€
T.BMT.55BBT25H	25	595


6

MODELLI DI TORNIO COMPATIBILI
COMPATIBLE LATHE TYPES
DOOSAN **HWACHEON** **HYUNDAI WIA** **SAMSUNG** **VICTOR**

Vedi pagine compatibilità 6.6 / 6.7 - See compatibility pages 6.6 / 6.7


BMT
55



TIPO - TYPE
Portabareno
 Boring bar cutting holder




REFRIGERANTE
 COOLANT
Esterno & Interno
 External & Internal

Code	Ø	H	H1	€
T.BMT.55BBC4060K	40	60±0.02	90	507

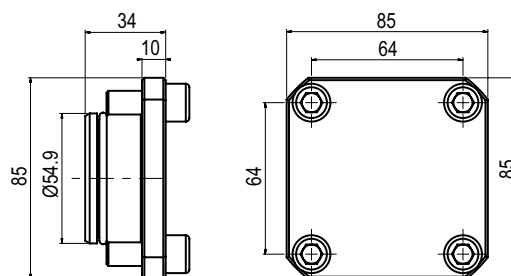
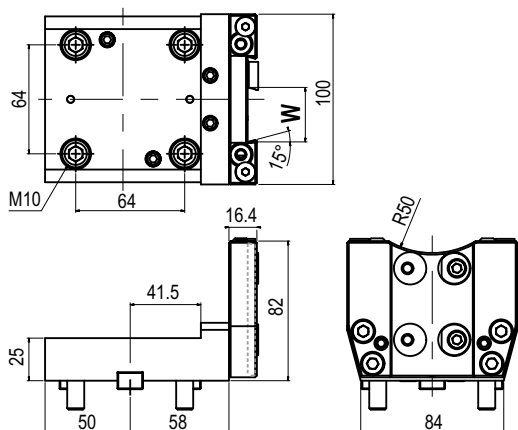


TIPO - TYPE
Portabareno
 Boring bar cutting holder



REFRIGERANTE
 COOLANT
Esterno & Interno
 External & Internal

Code	Ø	H	H1	€
T.BMT.55BBC40100K	40	100±0.02	130	620


6



TIPO - TYPE
Porta Lama
 Cut off holder



REFRIGERANTE
 COOLANT
Esterno
 External

Code	W	€
T.BMT.55H12600H	26	394
T.BMT.55H13200H	32	394



TIPO - TYPE
Tappo in acciaio
 Steel Turret Cup

Code	€
T.BMT.55Z10000H	90

MODELLI DI TORNO COMPATIBILI
 COMPATIBLE LATHE TYPES

DOOSAN

HWACHEON

HYUNDAI WIA

SAMSUNG

VICTOR

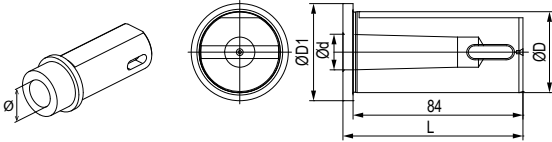
Vedi pagine compatibilità 6.6 / 6.7 - See compatibility pages 6.6 / 6.7

BUSSOLE DI RIDUZIONE PER PORTABARENI

BORING BAR HOLDER REDUCTION SLEEVES

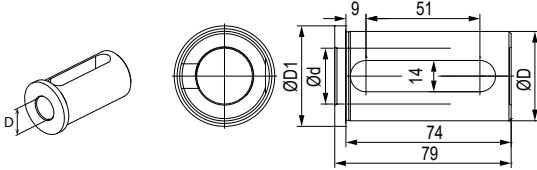
BMT
55

Bloccaggio con con asola a finecorsa / Clamping with limit switch slot



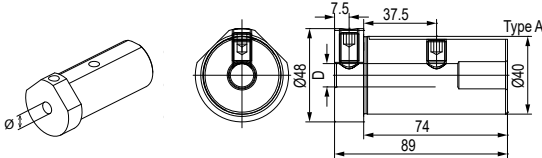
Code	Morse	ØD	Ød	L	€
T.B.L MT1	1	40	12,065	89	163
T.B.L MT2	2	40	17,780	89	
T.B.L MT3	3	40	23,825	110	

Bloccaggio con asola \ Clamping with slot



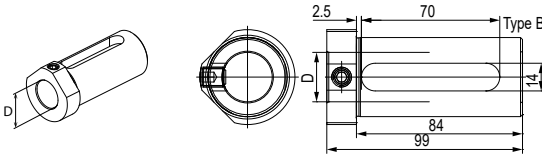
Code	Ød	€
T.B.DS24020G	20	81
T.B.DS24025G	25	
T.B.DS24032G	32	

Bloccaggio con grano \ Clamping with set-screw

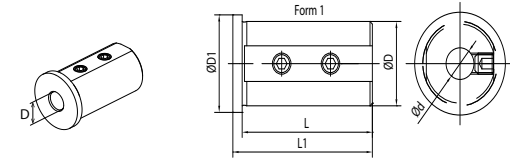


Code	Ød	Type	€
T.B.M4010G	10	M	86
T.B.M4012G	12	M	
T.B.M4016G	16	M	
T.B.DS14020G	20	DS	86
T.B.DS14025G	25	DS	
T.B.DS14032G	32	DS	

Bloccaggio con asola con grano / Clamping with set-screw

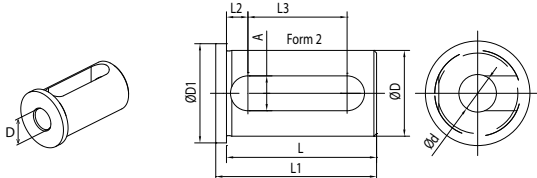


Bloccaggio con grani \ Clamping with set-screws

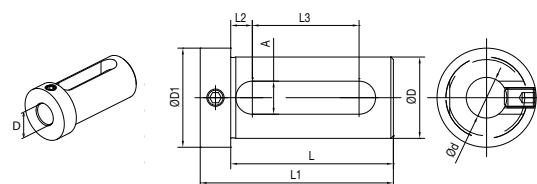


Code	ØD	Ød	L	I1	I2	I3	A	ØD1	Type	€
T.B.C2508K	25	8	46	50	-	-	-	30	C	38
T.B.C2510K	25	10	46	50	-	-	-	30	C	
T.B.C2512K	25	12	46	50	-	-	-	30	C	
T.B.C4008K	40	8	71	75	-	-	-	45	C	43
T.B.C4010K	40	10	71	75	-	-	-	45	C	
T.B.C4012K	40	12	71	75	-	-	-	45	C	
T.B.D2516K	25	16	46	50	8	27	13	30	C	38
T.B.D2520K	25	20	46	50	8	27	13	30	C	
T.B.D4016K	40	16	71	75	8	52	13	45	D	
T.B.D4020K	40	20	71	75	8	52	13	45	D	42
T.B.D4025K	40	25	71	75	8	52	13	45	D	
T.B.D4032K	40	32	71	75	8	52	13	45	D	

Bloccaggio con asola / Clamping with slot



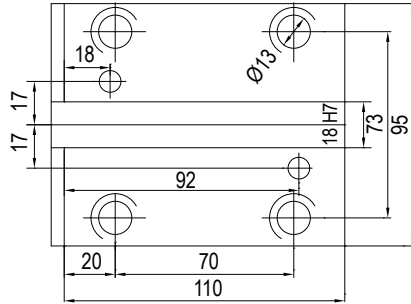
Bloccaggio con asola e grano \ Clamping with slot and set-screw



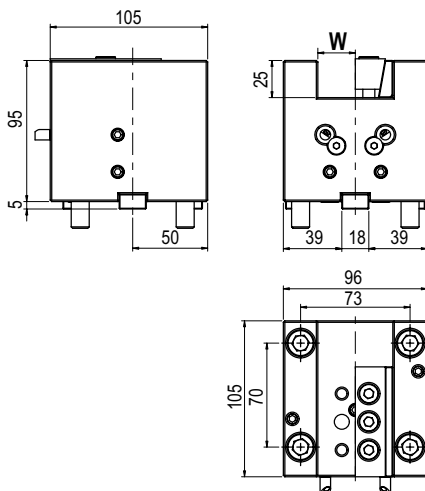
Code	ØD	Ød	L	I1	I2	I3	A	ØD1	€
T.B.E2008K	20	8	50	60	7	29	11	28	46
T.B.E2010K	20	10	50	60	7	29	11	28	
T.B.E2012K	20	12	50	60	7	29	11	28	
T.B.E2016K	20	16	50	60	7	29	11	28	49
T.B.E2512K	25	12	55	67	8	32	13	33	
T.B.E2516K	25	16	55	67	8	32	13	33	
T.B.E2520K	25	20	55	67	8	32	13	33	52
T.B.E4016k	40	16	74	88	9	51	14	48	
T.B.E4020k	40	20	74	88	9	51	14	48	
T.B.E4025k	40	25	74	88	9	51	14	48	
T.B.E4032k	40	32	74	88	9	51	14	48	

MODELLI DI TORNIO COMPATIBILI
COMPATIBLE LATHE TYPES
DOOSAN
HWACHEON
HYUNDAI WIA
SAMSUNG
VICTOR
HAAS
MAXIS
TONGAI

Vedi pagine compatibilità 6.6 / 6.7 - See compatibility pages 6.6 / 6.7

BMT
65
ATTACCO / COUPLING

MODELLI DI TORNIO COMPATIBILI - COMPATIBLE LATHE TYPES

- **DOOSAN:** PUMA 2100/2600 (M,LM,MS,LMS) (Y,LY,SY,LSY) - PUMA 300 (M,MS,MB,MC) - PUMA TT2000 - PUMA3100(M,LM,LY,XML,XLY,ULM,ULY) - PUMA MX2000/2500 - PUMA MX2600 (T,SY,ST) PUMA TT2500 (MS/SY) - PUMA V400 (M) - PUMA VT450 (M,2SP) - INVERTURN 3000 (M)
- **HAAS:** ST20 - ST25 - ST30 - ST35 - DS30Y - ST-20Y - ST-25Y - ST-30Y - ST-35Y
- **HWACHEON:** CUTEX-240 (MC/SMC) - HI-TECH 200, 230, 300, 400, 450 (MC/SMC/YMC/YSMC) VT-450 T2-SERIES (MC/SMC/YMC/YSMC)
- **HYUNDAI WIA:** L300 (MA/MC/LMA/LMC/SMA/SMC/ LMSA) - LM 2000, 2500 (TTM/TTMS/TTSY) L2000, 2100, 2600, 3000 (Y/LS/SY/LSY) - SKT200, 250 (TTSY) - SKT250, 300 (LM/LMS/M/MS)
- **MAXIS:** BMT65
- **SAMSUNG SMEC:** SL25/35 - PL20/25/35M - PL35LM - PL2000/2500M - SL3500 (Y)
- **VICTOR:** VTURN-A26 (CM / SCM / YCM / YSCM)
- **TONGAI:** TMT200



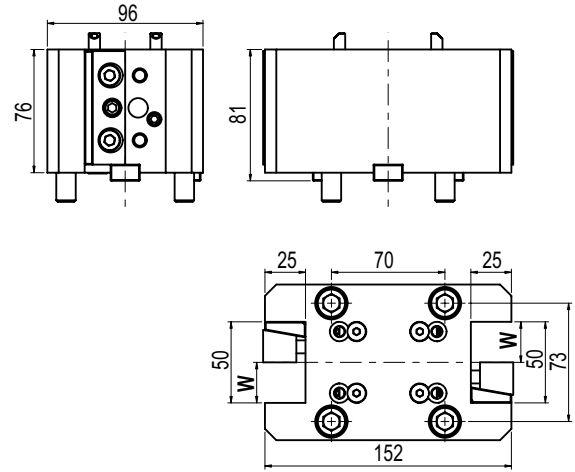
TIPO - TYPE

Stelo quadro assiale
Axial face and cutting holder

REFRIGERANTE COOLANT

Esterno
External

Code	W	€
T.BMT.65B12020H	20	330
T.BMT.65B12525H	25	340



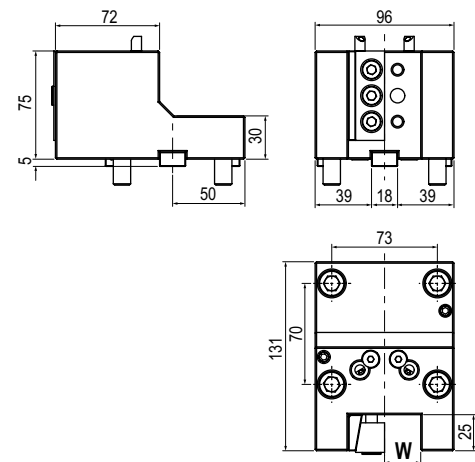
TIPO - TYPE

Stelo quadro radiale doppio
2 RD face and cutting holder

REFRIGERANTE COOLANT

Esterno
External

Code	W	€
T.BMT.65C1D2020H	20	446
T.BMT.65C1D2525H	25	457



TIPO - TYPE

Stelo quadro radiale
Radial face and cutting holder

REFRIGERANTE COOLANT

Esterno
External

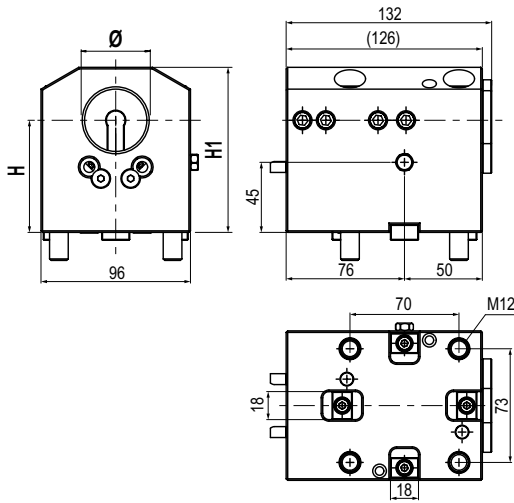
Code	W	€
T.BMT.65C12020H	20	330
T.BMT.65C12525H	25	340

6

MODELLI DI TORNO COMPATIBILI
 COMPATIBLE LATHE TYPES

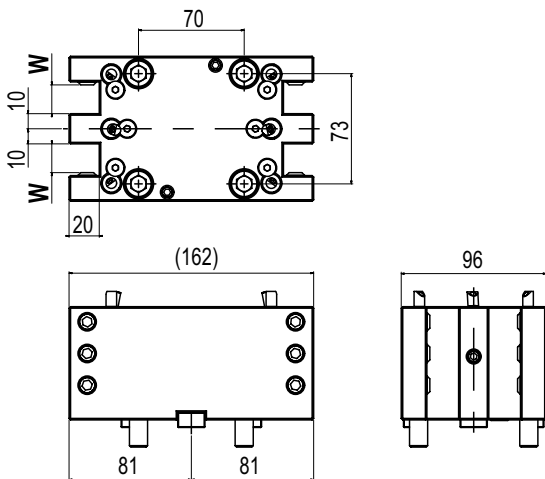
DOOSAN
HWACHEON
HYUNDAI WIA
SAMSUNG
VICTOR
HAAS
MAXIS
TONGAI

Vedi pagine compatibilità 6.6 / 6.7 - See compatibility pages 6.6 / 6.7


 TIPO - TYPE
Portabareno
 Boring bar cutting holder

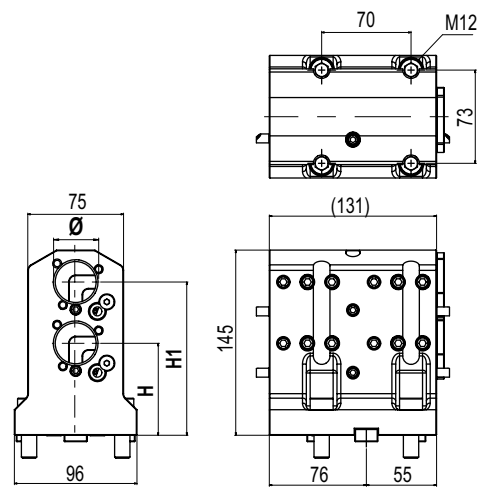
 REFRIGERANTE
 COOLANT
Esterno & Interno
 External & Internal

Code	Ø	H	H1	€
T.BMT.65BBC4072H	40	72	106	394
T.BMT.65BBC40100H	40	100	140	425


 TIPO - TYPE
Stelo quadro rad. quadruplo
 4 RD face and cutting holder

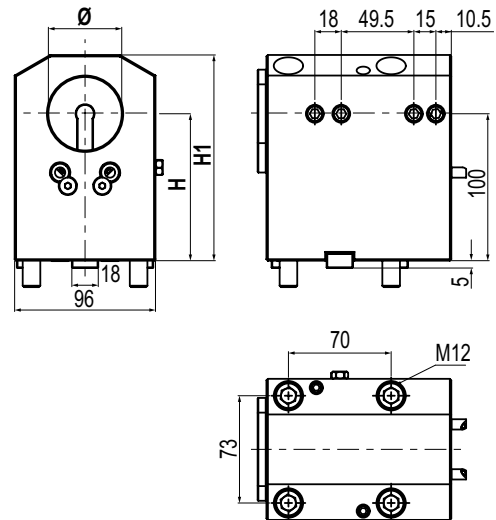
 REFRIGERANTE
 COOLANT
Esterno
 External

Code	W	€
T.BMT.65C2D2020H	20	489
T.BMT.65C2D2525H	25	494

BMT
65

 TIPO - TYPE
Portabareno doppio
 Double boaring bar holder

 REFRIGERANTE
 COOLANT
Esterno & Interno
 External & Internal

Code	Ø	H	H1	€
T.BMT.65BBD32H	32	72	120	659

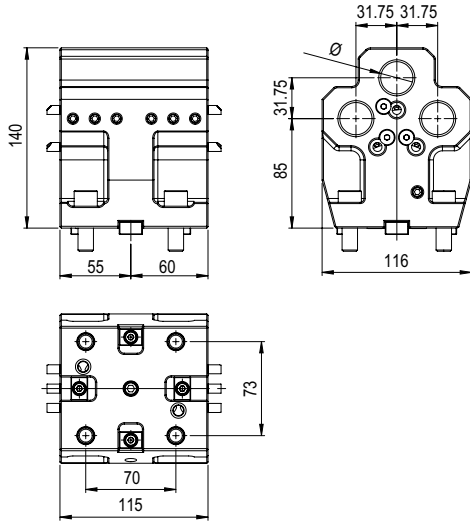

 TIPO - TYPE
Portabareno
 Boring bar cutting holder

 REFRIGERANTE
 COOLANT
Esterno & Interno
 External & Internal

Code	Ø	H	H1	€
T.BMT.65BBC5072H	50	72	106	394
T.BMT.65BBC50100H	50	100	140	425

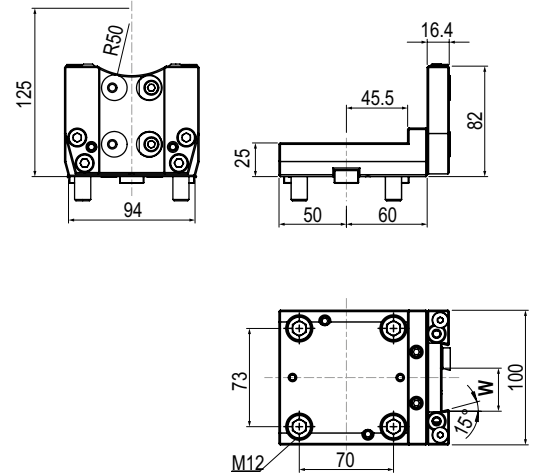
MODELLI DI TORNIO COMPATIBILI
COMPATIBLE LATHE TYPES
DOOSAN
HWACHEON
HYUNDAI WIA
SAMSUNG
VICTOR
HAAS
MAXIS
TONGAI

Vedi pagine compatibilità 6.6 / 6.7 - See compatibility pages 6.6 / 6.7

BMT
65

TIPO - TYPE
Portabareno 3 posizioni
3 pos. Boring bar tool holder

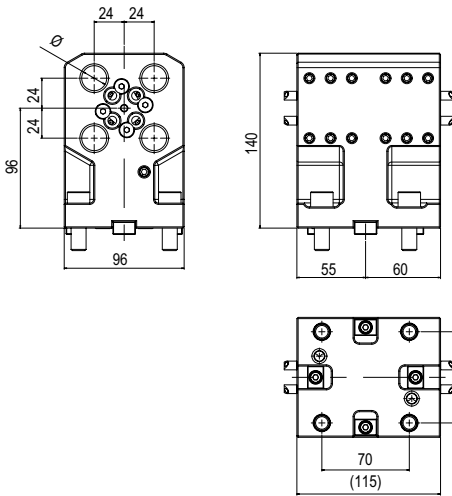
REFRIGERANTE
COOLANT
Esterno
External

Code	Ø	€
T.BMT.65BBT25H	25	659


TIPO - TYPE
Porta Lama
Cut off holder

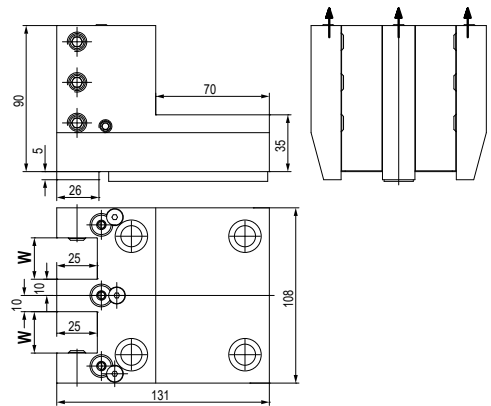
REFRIGERANTE
COOLANT
Esterno
External

Code	W	€
T.BMT.65H13200H	32	468


TIPO - TYPE
Portabareno 4 posizioni
4 pos. Boring bar tool holder

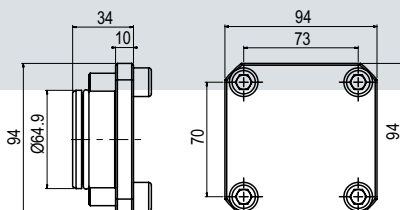
REFRIGERANTE
COOLANT
Esterno
External

Code	Ø	€
T.BMT.65BB2D20H	20	743


TIPO - TYPE
Stelo quadro radiale doppio
Radial 2 Face cutting holder

REFRIGERANTE
COOLANT
Esterno
External

Code	W	€
T.BMT.65C1Y2525K	25	630

Tappo in acciaio
Steel Turret Cup


Code	€
T.BMT.65Z10000H	96

MODELLI DI TORNO COMPATIBILI
 COMPATIBLE LATHE TYPES

DOOSAN

HWACHEON

HYUNDAI WIA

SAMSUNG

VICTOR

HAAS

MAXIS

TONGAI

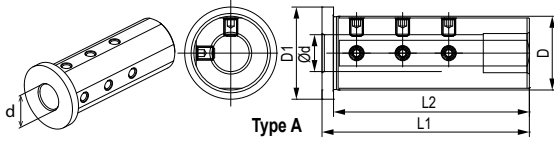
Vedi pagine compatibilità 6.6 / 6.7 - See compatibility pages 6.6 / 6.7

BUSSOLE DI RIDUZIONE PER PORTABARENI

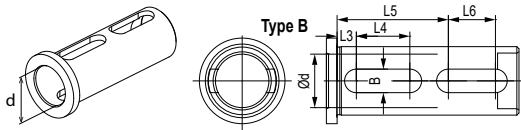
BORING BAR HOLDER REDUCTION SLEEVES

BMT
65

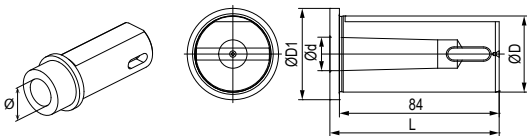
Bloccaggio con grani / Clamping with set-screws



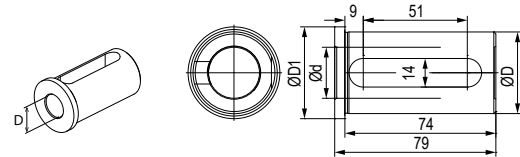
Bloccaggio con doppia asola / Clamping with double slot



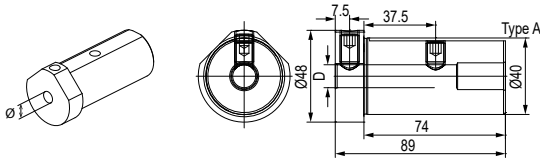
Bloccaggio con asola a finecorsa / Clamping with limit switch slot



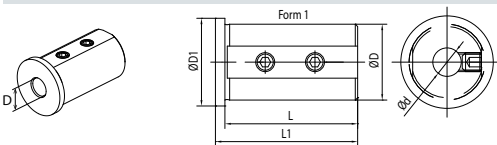
Bloccaggio con asola \ Clamping with slot



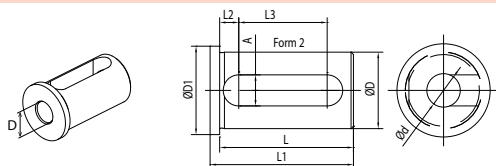
Bloccaggio con grano \ Clamping with set-screw



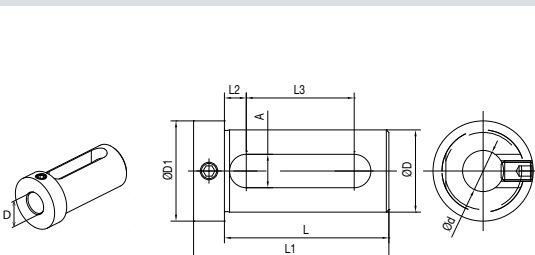
Bloccaggio con grani \ Clamping with set-screws



Bloccaggio con asola / Clamping with slot



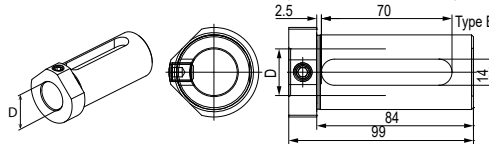
Bloccaggio con asola e grano \ Clamping with slot and set-screw



Code	ØD	Ød	ØD1	L1	L2	L3	L4	L5	L6	B	Type	€
T.B.A5012G	50	12	60	130	125	-	-	-	-	-	A	76
T.B.A5016G	50	16	60	130	125	-	-	-	-	-	A	
T.B.A5020G	50	20	60	130	125	-	-	-	-	-	A	
T.B.A5025G	50	25	60	130	125	-	-	-	-	-	A	
T.B.A5032G	50	32	60	130	125	-	-	-	-	-	A	
T.B.B5040G	50	40	60	130	125	10	45	75	37	13	B	76

Code	Morse	ØD	Ød	L	€
T.B.L MT1	1	40	12,065	89	129
T.B.L MT2	2	40	17,780	89	
T.B.L MT3	3	40	23,825	110	

Code	D	Ød	€
T.B.DS24020G	40	20	81
T.B.DS24025G	40	25	
T.B.DS24032G	40	32	

 Bloccaggio con asola con grano
 Clamping with slot and set-screw


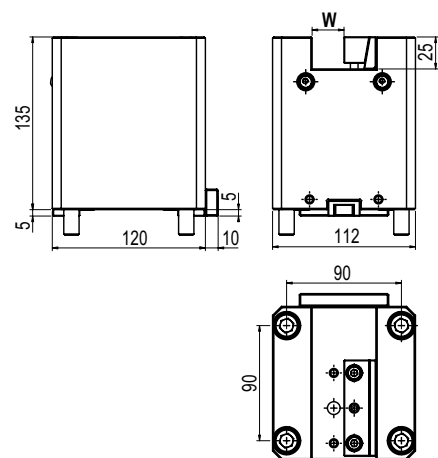
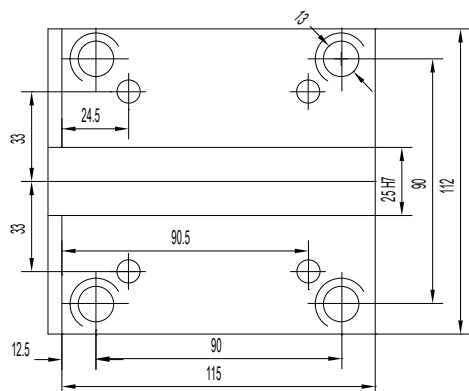
Code	Ød	Type	€
T.B.M4010G	10	M	86
T.B.M4012G	12	M	
T.B.M4016G	16	M	
T.B.DS14020G	20	DS	86
T.B.DS14025G	25	DS	
T.B.DS14032G	32	DS	

Code	ØD	Ød	L	I1	I2	I3	A	ØD1	Type	€
T.B.C25 08K	25	8	46	50	-	-	-	30	C	38
T.B.C2510K	25	10	46	50	-	-	-	30	C	
T.B.C2512K	25	12	46	50	-	-	-	30	C	
T.B.C3216K	32	16	56	60	-	-	-	37	C	47
T.B.C4008K	40	8	71	75	-	-	-	45	C	43
T.B.C4010K	40	10	71	75	-	-	-	45	C	
T.B.C4012K	40	12	71	75	-	-	-	45	C	
T.B.D2516K	25	16	46	50	8	27	13	30	C	38
T.B.D2520K	25	20	46	50	8	27	13	30	C	
T.B.D3216K	32	16	56	60	8	37	13	37	D	
T.B.D3220K	32	20	56	60	8	37	13	37	D	41
T.B.D4016K	40	16	71	75	8	52	13	45	D	
T.B.D4020K	40	20	71	75	8	52	13	45	D	
T.B.D4025K	40	25	71	75	8	52	13	45	D	42
T.B.D4032K	40	32	71	75	8	52	13	45	D	

Code	ØD	Ød	L	I1	I2	I3	A	ØD1	€
T.B.E2008K	20	8	50	60	7	29	11	28	46
T.B.E2010K	20	10	50	60	7	29	11	28	
T.B.E2012K	20	12	50	60	7	29	11	28	
T.B.E2016K	20	16	50	60	7	29	11	28	
T.B.E2512K	25	12	55	67	8	32	13	33	49
T.B.E2516K	25	16	55	67	8	32	13	33	
T.B.E2520K	25	20	55	67	8	32	13	33	
T.B.E4016k	40	16	74	88	9	51	14	48	
T.B.E4020k	40	20	74	88	9	51	14	48	52
T.B.E4025k	40	25	74	88	9	51	14	48	
T.B.E4032k	40	32	74	88	9	51	14	48	
T.B.E5025k	50	25	84	98	9	61	14	59	
T.B.E5032k	50	32	84	98	9	61	14	59	61
T.B.E5040k	50	40	84	98	9	61	14	59	

MODELLI DI TORNIO COMPATIBILI
COMPATIBLE LATHE TYPES
DOOSAN
HWACHEON
HYUNDAI WIA
SAMSUNG
VICTOR
HAAS
MAXIS
TONGAI

Vedi pagine compatibilità 6.6 / 6.7 - See compatibility pages 6.6 / 6.7

BMT
75
ATTACCO / COUPLING

MODELLI DI TORNIO COMPATIBILI - COMPATIBLE LATHE TYPES

- **DOOSAN:** PUMA 400, 480, 500 (M / LM) - PUMA 4100, 5100 (M / LY) PUMA V550, 8300 (M) - PUMA VT750 (M / M-2SP)
- **HWACHEON:** HI-TECH 550/700/850/7026 - VT550 / 650 (MC)
- **HYUNDAI WIA:** L400 (MA / LM / LC / LMC) - LV800 (RM) - V80 (R / RM) - SKT-400 (M / LMC)
- **SAMSUNG:** 45 (M) - 800 (VM) - SL45 - 5500 (M)

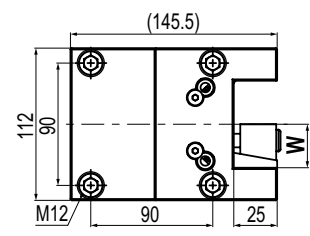
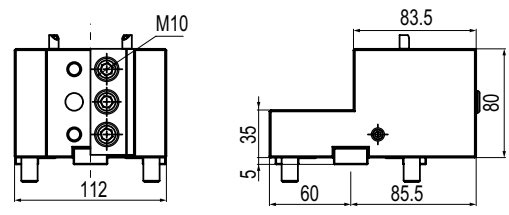
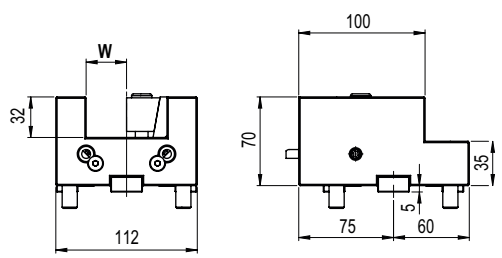
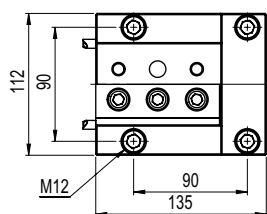
TIPO - TYPE

Stelo quadro assiale
Axial face and cutting holder

REFRIGERANTE
COOLANT

Esterno
External

Code	W	€
T.BMT.75B12525H	25	362
T.BMT.75B13232H	32	372

6


TIPO - TYPE

Stelo quadro assiale
Axial face and cutting holder

REFRIGERANTE
COOLANT

Esterno
External

Code	W	€
T.BMT.75B13232LH	32	340

TIPO - TYPE

Stelo quadro radiale
Radial face and cutting holder

REFRIGERANTE
COOLANT

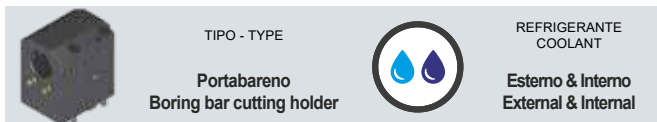
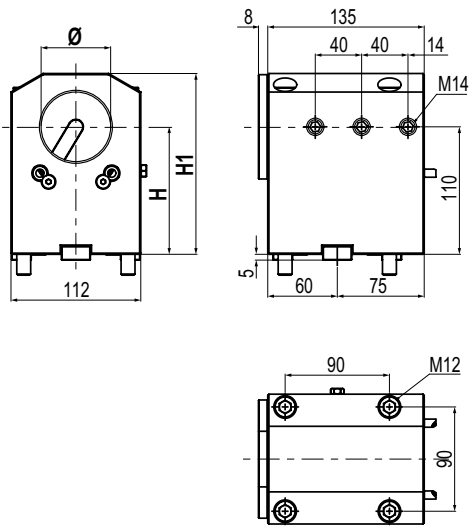
Esterno
External

Code	W	€
T.BMT.75C12525H	25	362
T.BMT.75C13232H	32	372

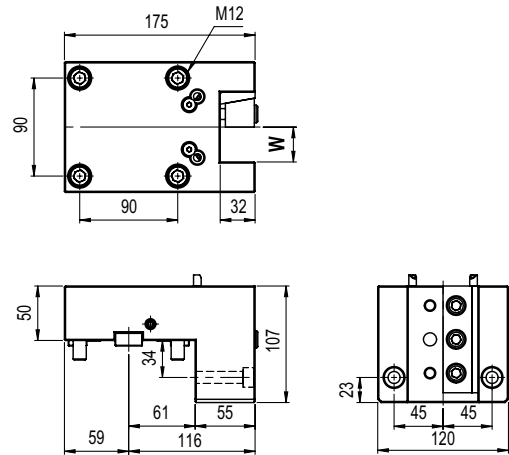
MODELLI DI TORNO COMPATIBILI
 COMPATIBLE LATHE TYPES

DOOSAN
HWACHEON
HYUNDAI WIA
SAMSUNG

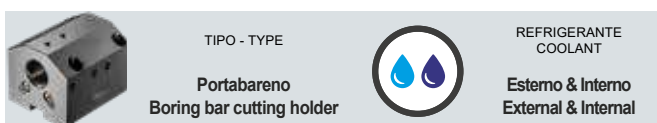
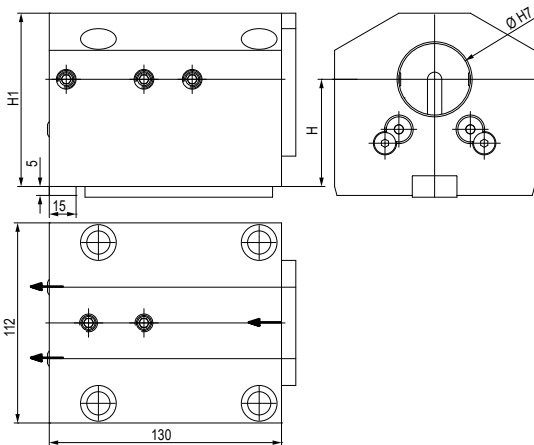
Vedi pagine compatibilità 6.6 / 6.7 - See compatibility pages 6.6 / 6.7



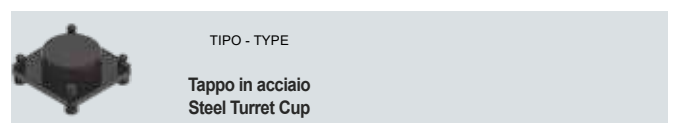
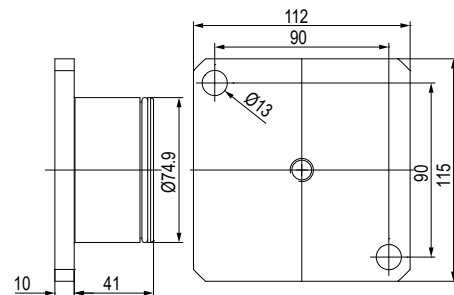
Code	Ø	H	H1	€
T.BMT.75BBC60110H	60	110	156	478



Code	W	€
T.BMT.75C13232LH	32	436



Code	Ø	H	H1	€
T.BMT.75BBC4060K	40	60±0,02	97	755
T.BMT.75BBC5060K	50	60±0,02	97	734



Code	€
T.BMT.75Z10000H	118

BMT
75
6

MODELLI DI TORNIO COMPATIBILI
 COMPATIBLE LATHE TYPES

DOOSAN

HWACHEON

HYUNDAI WIA

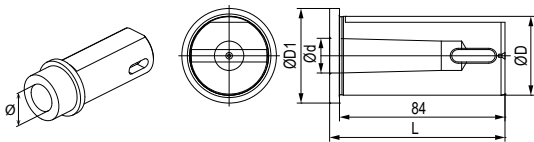
SAMSUNG

Vedi pagine compatibilità 6.6 / 6.7 - See compatibility pages 6.6 / 6.7

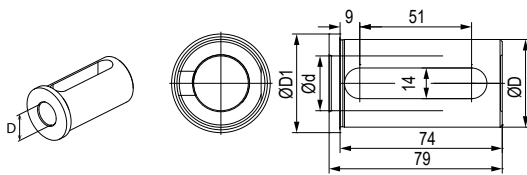
BMT
75

BUSSOLE DI RIDUZIONE PER PORTABARENI

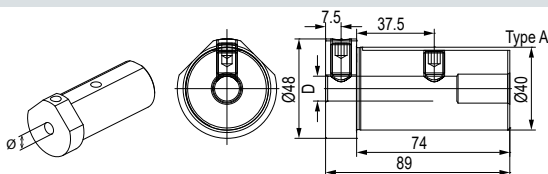
BORING BAR HOLDER REDUCTION SLEEVES

Bloccaggio con asola a finecorsa / Clamping with limit switch slot


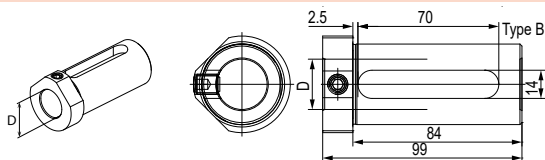
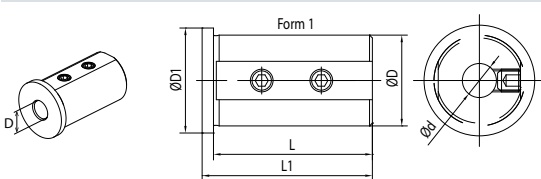
Code	Morse	ØD	Ød	ØD1	L	€
T.B.L.MT1	1	40	12,065	48	89	129
T.B.L.MT2	2	40	17,780	48	89	
T.B.L.MT3	3	40	23,825	48	110	

Bloccaggio con asola / Clamping with collar


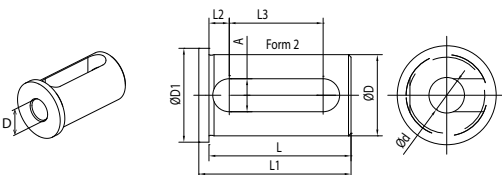
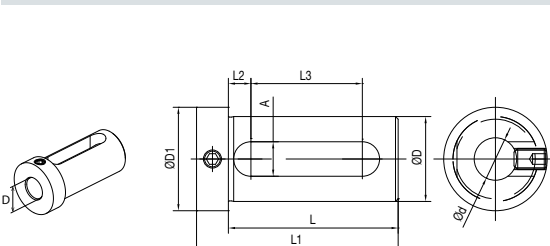
Code	ØD	Ød	ØD1	€
T.B.DS24020G	40	20	45	81
T.B.DS24025G	40	25	45	
T.B.DS24032G	40	32	45	

Bloccaggio con grano \ Clamping with set-screw


Code	ØD	Ød	ØD1	Type	€
T.B.M4010G	40	10	48	M	86
T.B.M4012G	40	12	48	M	
T.B.M4016G	40	16	48	M	
T.B.DS14020G	40	20	48	DS	86
T.B.DS14025G	40	25	48	DS	
T.B.DS14032G	40	32	48	DS	

Bloccaggio con asola con grano / Clamping with set-screw

Bloccaggio con grani \ Clamping with set-screws


Code	ØD	Ød	L	L1	L2	L3	A	ØD1	Type	€
T.B.C4008K	40	8	71	75	-	-	-	45	C	43
T.B.C4010K	40	10	71	75	-	-	-	45	C	
T.B.C4012K	40	12	71	75	-	-	-	45	C	
T.B.D.4016K	40	16	71	75	8	52	13	45	D	43
T.B.D.4020K	40	20	71	75	8	52	13	45	D	
T.B.D.4025K	40	25	71	75	8	52	13	45	D	
T.B.D.4032K	40	32	71	75	8	52	13	45	D	

Bloccaggio con asola / Clamping with collar and slot

Bloccaggio con asola e grano \ Clamping with slot and set-screw


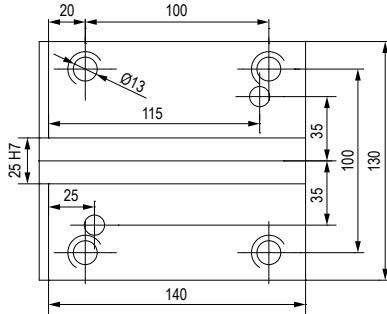
Code	ØD	Ød	L	L1	L2	L3	A	ØD1	€
T.B.E4016k	40	16	74	88	9	51	14	48	52
T.B.E4020k	40	20	74	88	9	51	14	48	
T.B.E4025k	40	25	74	88	9	51	14	48	
T.B.E4032k	40	32	74	88	9	51	14	48	61
T.B.E5025k	50	25	84	98	9	61	14	59	
T.B.E5032k	50	32	84	98	9	61	14	59	
T.B.E5040k	50	40	84	98	9	61	14	59	73
T.B.E6025k	60	25	94	108	9	71	14	69	
T.B.E6032k	60	32	94	108	9	71	14	69	
T.B.E6040k	60	40	94	108	9	71	14	69	
T.B.E6050k	60	50	94	108	9	71	14	69	

MODELLI DI TORNIO COMPATIBILI
 COMPATIBLE LATHE TYPES

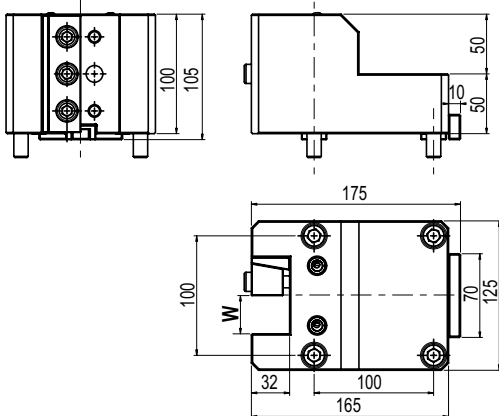
DOOSAN

Vedi pagine compatibilità 6.6 / 6.7 - See compatibility pages 6.6 / 6.7

ATTACCO / COUPLING



MODELLI DI TORNIO COMPATIBILI - COMPATIBLE LATHE TYPES

 - **DOOSAN:** PUMA VT900M (TM/M) + 18141VT1 - 100M (M) + 18141 - PUMA 600 (M/LM/M) + 18141 PUMA 700 (M/LM/M) + 18141 - PUMA 800 (M/LM) - PUMA VT1100 (M)


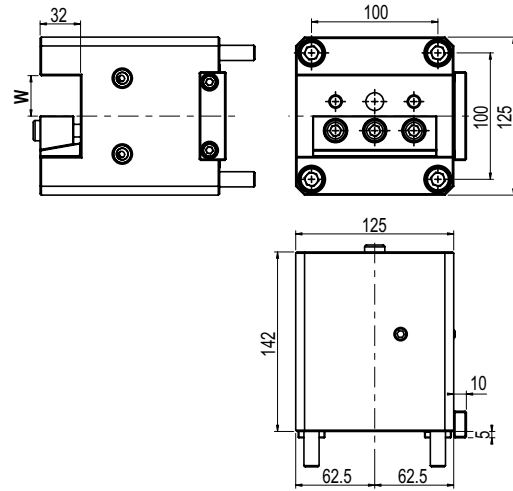
TIPO - TYPE

Stelo quadro radiale
 Radial face and cutting holder

 REFRIGERANTE
 COOLANT

Esterno
 External

Code	W	€
T.BMT.85C13232H	32	425



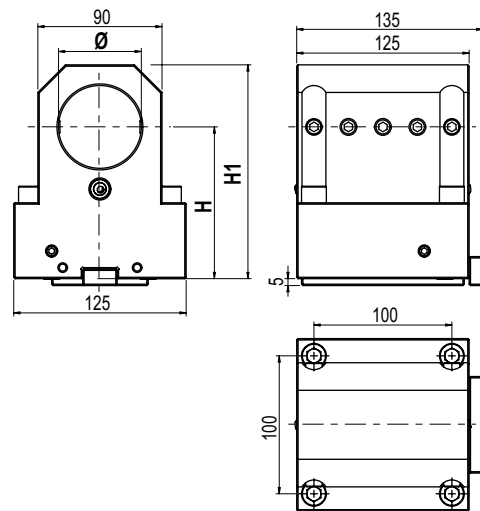
TIPO - TYPE

Stelo quadro assiale
 Axial face and cutting holder

 REFRIGERANTE
 COOLANT

Esterno
 External

Code	W	€
T.BMT.85B13232H	32	425



TIPO - TYPE

Portabareno
 Boring bar cutting holder

 REFRIGERANTE
 COOLANT

Esterno
 External

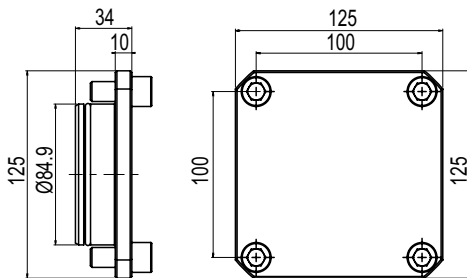
Code	Ø	H	H1	€
T.BMT.85BB6085H	60	85	130	510
T.BMT.85BB60110H	60	110	155	531

BMT
85
6

MODELLI DI TORNIO COMPATIBILI
 COMPATIBLE LATHE TYPES

DOOSAN

Vedi pagine compatibilità 6.6 / 6.7 - See compatibility pages 6.6 / 6.7

**BMT
85**


TIPO - TYPE

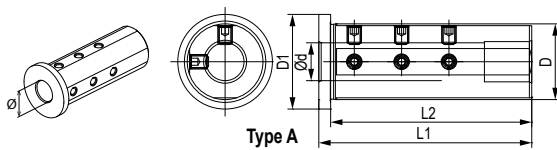
 Tappo in acciaio
 Steel Turret Cup

Code	€
T.BMT.85Z10000H	107

BUSSOLE DI RIDUZIONE PER PORTABARENI

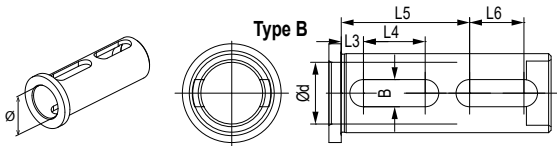
BORING BAR HOLDER REDUCTION SLEEVE

Bloccaggio con grani / Clamping with set-screws

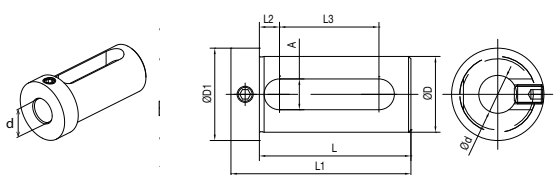


Code	ØD	Ød	ØD1	L1	L2	L3	L4	L5	L6	B	Type	€
T.B.A6020G	60	20	70	140	135	-	-				1	113
T.B.A6025G	60	25	70	140	135	-	13				2	113
T.B.A6032G	60	32	70	140	135	-	13				2	
T.B.A6040G	60	40	70	140	135	-	13				2	
T.B.B6050G	60	50	70	140	135	15					1	113

Bloccaggio con doppia asola / Clamping with double slot



Bloccaggio con asola e grano / Clamping with slot and set-screw



Code	ØD	Ød	L	L1	L2	L3	A	ØD1	€
T.B.E6025k	60	25	94	108	9	71	14	69	73
T.B.E6032k	60	32	94	108	9	71	14	69	
T.B.E6040k	60	40	94	108	9	71	14	69	
T.B.E6050K	60	50	94	108	9	71	14	69	



GERARDI

**VDI 30 - 40 - 40 -60
BMT
BOLT-ON**

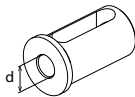
DMG MORI

VDI30 Ø32



Code

T.V30.BB32100K

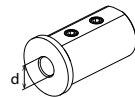


Ød	Code
Ø16	T.B.D3216K
Ø20	T.B.D3220K
Ø25	T.B.D3225K



Code

T.V30.BB3285K

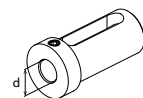


Ød	Code
Ø8	T.B.C3208K
Ø10	T.B.C3210K
Ø12	T.B.C3212K



Code

T.V30.BBD3285K



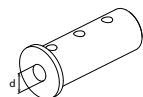
Ød	Code
Ø16	T.B.E3216K
Ø20	T.B.E3220K
Ø25	T.B.E3225K

BOLT-ON Ø40-50



Code

T.MS.B00BB4040K
T.MS.B00BB5040K

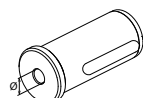


Ød	Code	Ød	Code
Ø32	T.B.MS4032G	Ø16	T.B.MS4016G
Ø25	T.B.MS4025G	Ø12	T.B.MS4012G
Ø20	T.B.MS4020G	Ø10	T.B.MS4010G
Ø16	T.B.MS4016G	Ø8	T.B.MS4008G



Code

T.MS.B00BB4040K

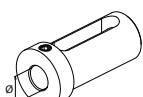


Code	
T.B.MS40.MT3	
T.B.MS40.MT2	



Code

T.MS.B00BBC4040RK1



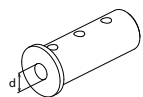
Ød	Code	Ød	Code
Ø16	T.B.E4016k	Ø25	T.B.E5025k
Ø20	T.B.E4020k	Ø32	T.B.E5032k
Ø25	T.B.E4025k	Ø40	T.B.E5040k
Ø32	T.B.E4032k		

BOLT-ON Ø32

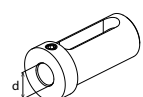


Code

T.MS.B00BBD32K



Ød	Code	Ød	Code
Ø25	T.B.MS3225G	Ø12	T.B.MS3212G
Ø20	T.B.MS3220G	Ø10	T.B.MS3210G
Ø16	T.B.MS3216G	Ø8	T.B.MS3208G



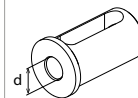
Ød	Code
Ø16	T.B.E3216K
Ø20	T.B.E3220K
Ø25	T.B.E3225K

VDI 40 Ø25-32-40



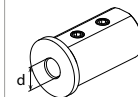
Code

T.V40.BB25100K



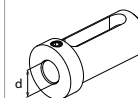
Code

T.V40.BB32100K



Code

T.V40.BB40100K



GOODWAY / CMZ

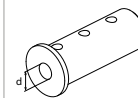
Ød	Code	Ød	Code
Ø8	T.B.C2508K	Ø8	T.B.C4008K
Ø10	T.B.C2510K	Ø10	T.B.C4010K
Ø12	T.B.C2512K	Ø12	T.B.C4012K
Ø8	T.B.C3208K		
Ø10	T.B.C3210K		
Ø12	T.B.C3212K		
Ø16	T.B.D2516K	Ø8	T.B.D.4016K
Ø20	T.B.D2520K	Ø20	T.B.D.4020K
Ø16	T.B.D3216K	Ø25	T.B.D.4025K
Ø20	T.B.D3220K	Ø32	T.B.D.4032K
Ø25	T.B.D3225K		
Ø12	T.B.E2512K	Ø16	T.B.E3216K
Ø16	T.B.E2516K	Ø20	T.B.E3220K
Ø20	T.B.E2520K	Ø25	T.B.E3225K
		Ø16	T.B.E4016k
		Ø20	T.B.E4020k
		Ø25	T.B.E4025k
		Ø32	T.B.E4032k

BMT 40 Ø32



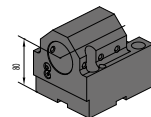
Code

T.MS.B40BBC32100RK



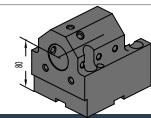
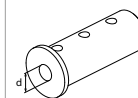
Ød	Code
Ø25	T.B.MS3225G
Ø20	T.B.MS3220G
Ø16	T.B.MS3216G
Ø12	T.B.MS3212G
Ø10	T.B.MS3210G
Ø8	T.B.MS3208G

BMT 60 Ø32-40-50



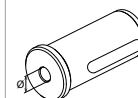
Code

T.MS.B60BB4080K
T.MS.B60BB5080K



Code

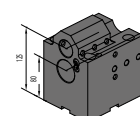
T.MS.B60BB4080K



Ød	Code	Ød	Code
Ø32	T.B.MS3225G	Ø16	T.B.MS4016G
Ø25	T.B.MS3220G	Ø12	T.B.MS4012G
Ø20	T.B.MS3216G	Ø10	T.B.MS4010G
Ø16	T.B.MS3212G	Ø8	T.B.MS4008G

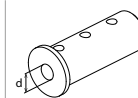
T.B.MS40.MT3
T.B.MS40.MT2

Ø16	T.B.E4016k	Ø25	T.B.E5025k
Ø20	T.B.E4020k	Ø32	T.B.E5032k
Ø25	T.B.E4025k	Ø40	T.B.E5040k
Ø32	T.B.E4032k		



Code

T.MS.B60BBD32K

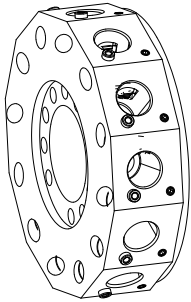


Ød	Code	Ød	Code
Ø25	T.B.MS3225G	Ø12	T.B.MS3212G
Ø20	T.B.MS3220G	Ø10	T.B.MS3210G
Ø16	T.B.MS3216G	Ø8	T.B.MS3208G
Ø16	T.B.E3216K		
Ø20	T.B.E3220K		
Ø25	T.B.E3225K		

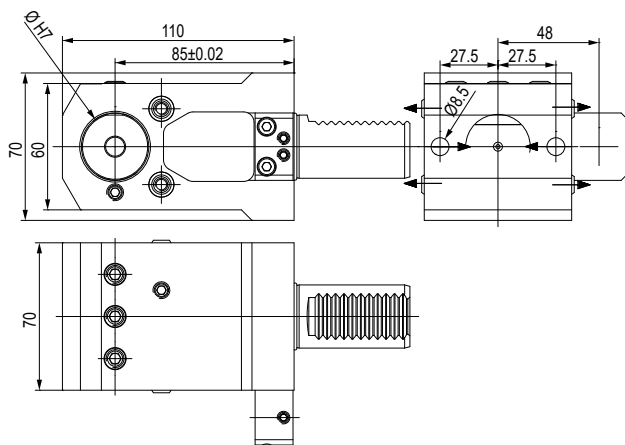
MODELLI DI TORNIO COMPATIBILI
 COMPATIBLE LATHE TYPES

DMG-MORI

Vedi pagine compatibilità 6.6 / 6.7 - See compatibility pages 6.6 / 6.7

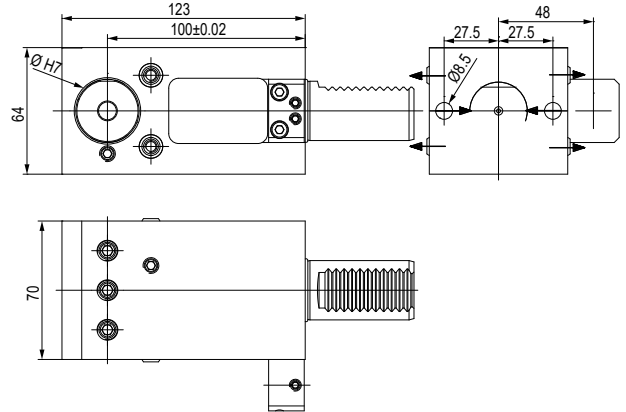
**VDI
30**
ATTACCO / COUPLING

TORRETA RADIALE
 RADIAL TURRET

MODELLI DI TORNIO COMPATIBILI - COMPATIBLE LATHE TYPES

 - **VDI 30:** CTX310/410 V4/V6 - CTX320 V4/V6 CTX420 V4/V6 - CTX Alpha 300 V4 -
 CTX Alpha 500 V4/V6 - CTX Beta 500/800/1250 v4/v6 - TWIN 42/65/102 - SPRINT 65/50


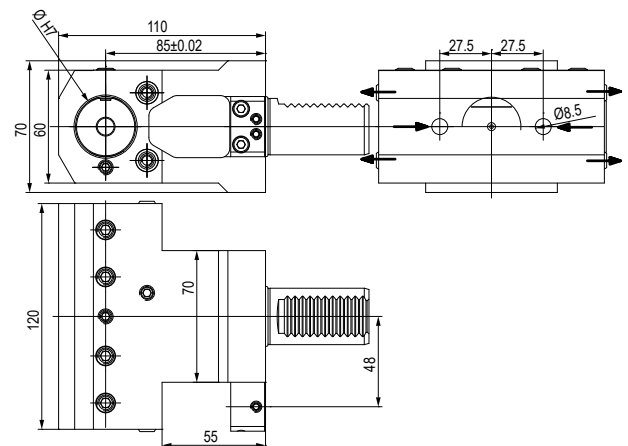
	TIPO - TYPE Portabareno Boring bar cutting holder		REFRIGERANTE COOLANT Esterno External
--	--	--	---

Code	Ø	€
T.V30.BB3285K	32	455



	TIPO - TYPE Portabareno Boring bar cutting holder		REFRIGERANTE COOLANT Esterno External
--	--	--	---

Code	Ø	€
T.V30.BB32100K	32	519



	TIPO - TYPE Portabareno Boring bar cutting holder		REFRIGERANTE COOLANT Esterno External
--	--	--	---

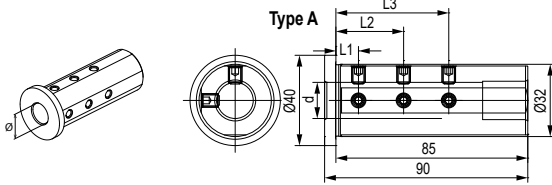
Code	Ø	€
T.V30.BBD3285K	32	533

6

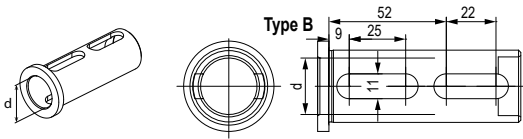
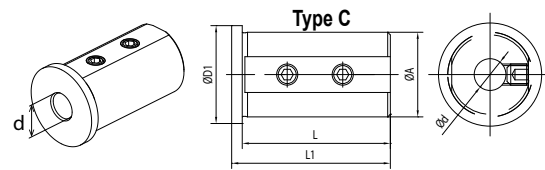
Vedi pagine compatibilità 6.6 / 6.7 - See compatibility pages 6.6 / 6.7

BUSSOLE DI RIDUZIONE PER PORTABARENI

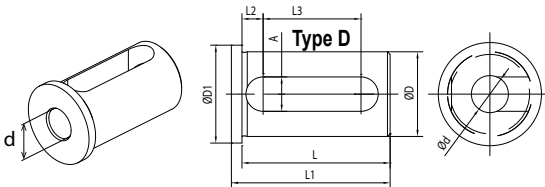
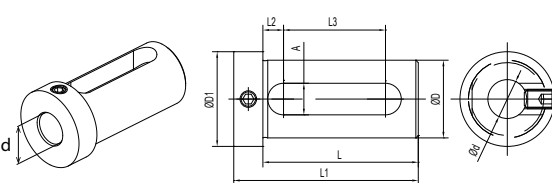
BORING BAR HOLDER REDUCTION SLEEVES

VDI
30
Bloccaggio con grani / Clamping with set-screws


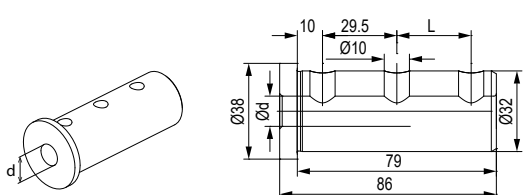
Code	Ød	L1	L2	L3	Type	€
T.B.A3208G	8	8	35	-	A	59
T.B.A3210G	10	8	40	-	A	
T.B.A3212G	12	8	40	-	A	
T.B.A3216G	16	10	30	50	A	
T.B.A3220G	20	10	30	50	A	
T.B.B3225G	25	-	-	-	B	64

Bloccaggio con doppia asola / Clamping with double slot

Bloccaggio con grani \ Clamping with set-screws


Code	ØD	Ød	L	L1	L2	L3	A	ØD1	Type	€
T.B.C3208K	32	8	56	60	-	-	-	37	C	41
T.B.C3210K	32	10	56	60	-	-	-	37	C	
T.B.C3212K	32	12	56	60	-	-	-	37	C	
T.B.D3216K	32	16	56	60	8	37	13	37	D	41
T.B.D3220K	32	20	56	60	8	37	13	37	D	
T.B.D3225K	32	25	56	60	8	37	13	37	D	

Bloccaggio con asola / Clamping with slot

Bloccaggio con asola e grano \ Clamping with slot and set-screw


Code	ØD	Ød	L	L1	L2	L3	A	ØD1	€
T.B.E3216K	32	16	64	76	8,5	42	13	48	49
T.B.E3220K	32	20	64	76	8,5	42	13	48	
T.B.E3225K	32	25	64	76	8,5	42	13	48	

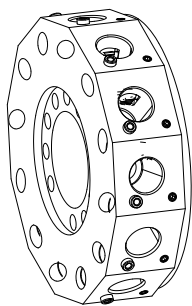
Bloccaggio con grani \ Clamping with set-screws


Code	Ød	L	€
T.B.MS3208G	8	-	76
T.B.MS3210G	10	-	
T.B.MS3212G	12	29.5	
T.B.MS3216G	16	29.5	
T.B.MS3220G	20	29.5	
T.B.MS3225G	25	29.5	

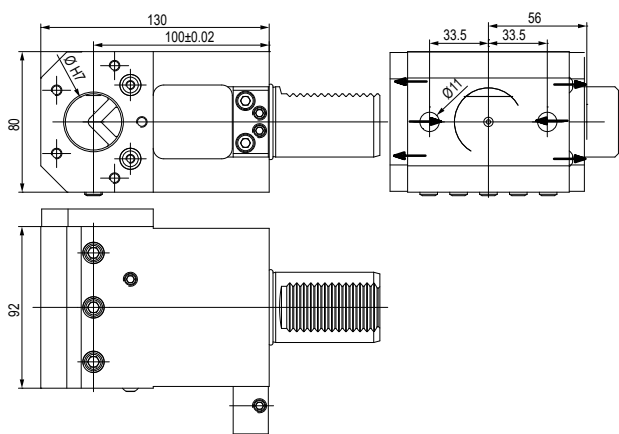
MODELLI DI TORNIO COMPATIBILI
 COMPATIBLE LATHE TYPES

DMG-MORI

Vedi pagine compatibilità 6.6 / 6.7 - See compatibility pages 6.6 / 6.7

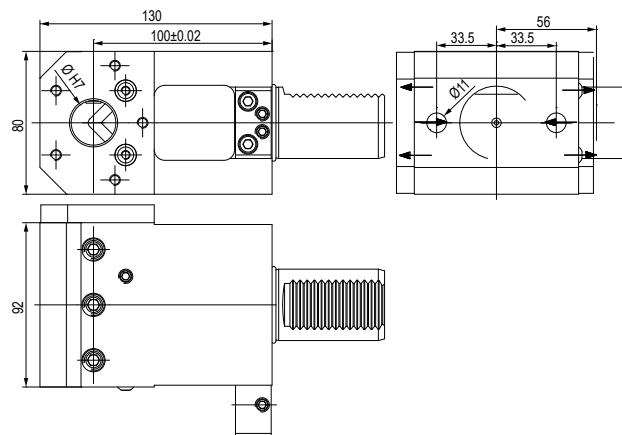
**VDI
40**
ATTACCO / COUPLING

TORRETA RADIALE
 RADIAL TURRET

MODELLI DI TORNIO COMPATIBILI - COMPATIBLE LATHE TYPES

 - **VDI 40:** CTX410 V4/V6 - CTX420 V4/V6 - CTX Alpha 300 V4 - CTX Beta 500/800/1250
 v4/v6 TWIN 42/65/102 RG2 - GMX 250/300/400/500 - SPRINT 65


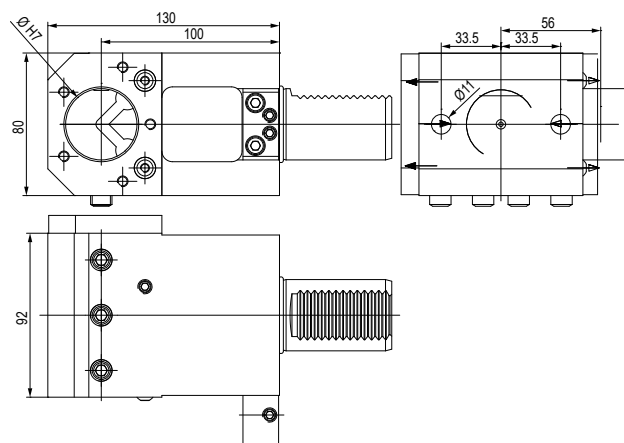
	TIPO - TYPE Portabareno Boring bar cutting holder		REFRIGERANTE COOLANT Esterno External
--	--	--	---

Code	Ø	€
T.V40.BB32100K	32	592



	TIPO - TYPE Portabareno Boring bar cutting holder		REFRIGERANTE COOLANT Esterno External
--	--	--	---

Code	Ø	€
T.V40.BB25100K	25	592



	TIPO - TYPE Portabareno Boring bar cutting holder		REFRIGERANTE COOLANT Esterno External
--	--	--	---

Code	Ø	€
T.V40.BB40100K	40	592

6

MODELLI DI TORNO COMPATIBILI
 COMPATIBLE LATHE TYPES

DMG-MORI

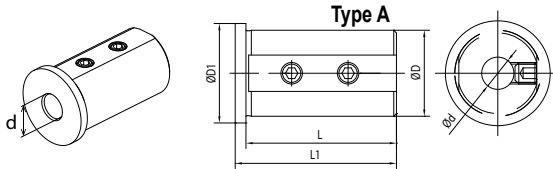
Vedi pagine compatibilità 6.6 / 6.7 - See compatibility pages 6.6 / 6.7

BUSSOLE DI RIDUZIONE PER PORTABARENI

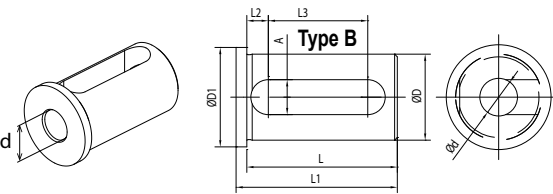
BORING BAR HOLDER REDUCTION SLEEVES

VDI
40

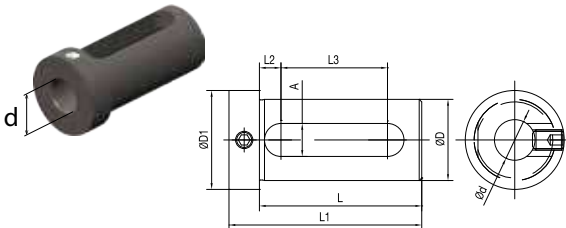
Bloccaggio con grani \ Clamping with set-screws



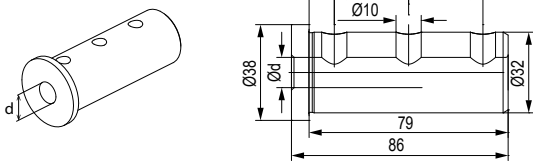
Bloccaggio con asola / Clamping with slot



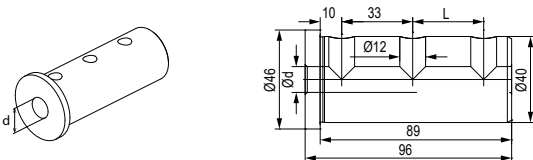
Bloccaggio con asola e grano \ Clamping with slot and set-screw



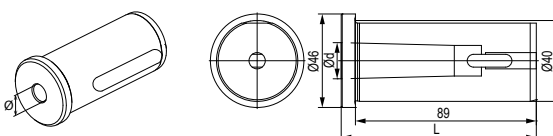
Bloccaggio con grani \ Clamping with set-screws



Bloccaggio con grani \ Clamping with set-screws



Bloccaggio con asola a finecorsa / Clamping with limit switch slot



Code	ØD	Ød	L	L1	L2	L3	A	ØD1	Type	€
T.B.E3216K	25	8	46	50	-	-	-	30	A	49
T.B.E3220K	25	10	46	50	-	-	-	30	A	
T.B.E3225K	25	12	46	50	-	-	-	30	A	
T.B.D2516K	25	16	46	50	8	27	13	30	B	38
T.B.D2520K	25	20	46	50	8	27	13	30	B	
T.B.C3208K	32	8	56	60	-	-	-	37	A	41
T.B.C3210K	32	10	56	60	-	-	-	37	A	
T.B.C3212K	32	12	56	60	-	-	-	37	A	
T.B.D3216K	32	16	56	60	8	37	13	37	B	41
T.B.D3220K	32	20	56	60	8	37	13	37	B	
T.B.D3225K	32	25	56	60	8	37	13	37	B	
T.B.C4008K	40	8	71	75	-	-	-	45	A	43
T.B.C4010K	40	10	71	75	-	-	-	45	A	
T.B.C4012K	40	12	71	75	-	-	-	45	A	
T.B.D.4016K	40	16	71	75	8	52	13	45	B	43
T.B.D.4020K	40	20	71	75	8	52	13	45	B	
T.B.D.4025K	40	25	71	75	8	52	13	45	B	
T.B.D.4032K	40	32	71	75	8	52	13	45	B	

Code	ØD	Ød	L	L1	L2	L3	A	ØD1	€
T.B.E2512K	25	12	55	67	8	32	13	33	49
T.B.E2516K	25	16	55	67	8	32	13	33	
T.B.E2520K	25	20	55	67	8	32	13	39	
T.B.E3216K	32	16	65	77	8	42	13	39	
T.B.E3220K	32	20	65	77	8	42	13	39	
T.B.E3225K	32	25	65	77	8	42	13	39	
T.B.E4016k	40	16	75	89	9	51	14	48	52
T.B.E4020k	40	20	75	89	9	51	14	48	
T.B.E4025k	40	25	75	89	9	51	14	48	
T.B.E4032k	40	32	75	89	9	51	14	48	

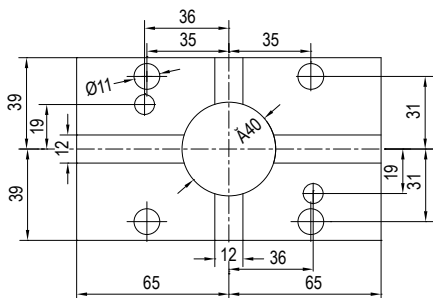
Code	Ød	L	€
T.B.MS3208G	8	-	76
T.B.MS3210G	10	-	
T.B.MS3212G	12	29.5	
T.B.MS3216G	16	29.5	
T.B.MS3220G	20	29.5	
T.B.MS3225G	25	29.5	

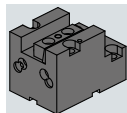
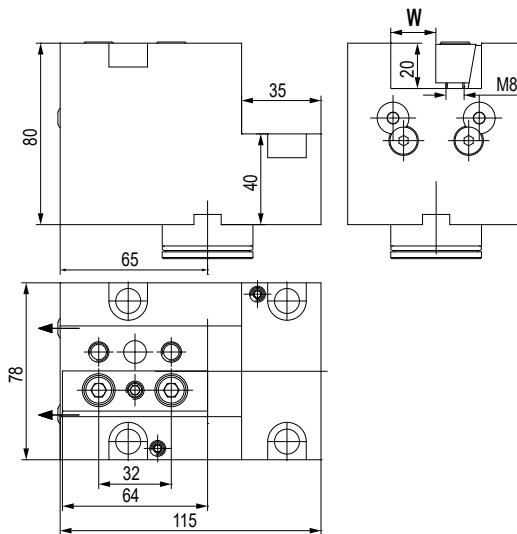
Code	Ød	L	€
T.B.MS4008G	8	-	70
T.B.MS4010G	10	-	
T.B.MS4012G	12	-	
T.B.MS4016G	16	33	
T.B.MS4020G	20	33	
T.B.MS4025G	25	33	
T.B.MS4032G	32	33	

Code	Morse	Ød	H	€
T.B.MS40.MT2	2	17.78	108	76
T.B.MS40.MT3	3	23.825	108	81

MODELLI DI TORNIO COMPATIBILI
COMPATIBLE LATHE TYPES
DMG-MORI

Vedi pagine compatibilità 6.6 / 6.7 - See compatibility pages 6.6 / 6.7

**BMT
40**
ATTACCO / COUPLING

MODELLI DI TORNIO COMPATIBILI - COMPATIBLE LATHE TYPES

 - **BMT40:** DURATURN 2050, 2550 (MC) - NL/NLX 1500/2000/2500 20 STATIONS
 NT, NTX 1000, 2000 NRX 2000 - NT 3000 / 3100 / 3150 / 3200 - NZ/NTZ
 1000/2000/3000/3100/3150/3200 - NZ/NZX 1500/2000/2500 - LTX310ECO


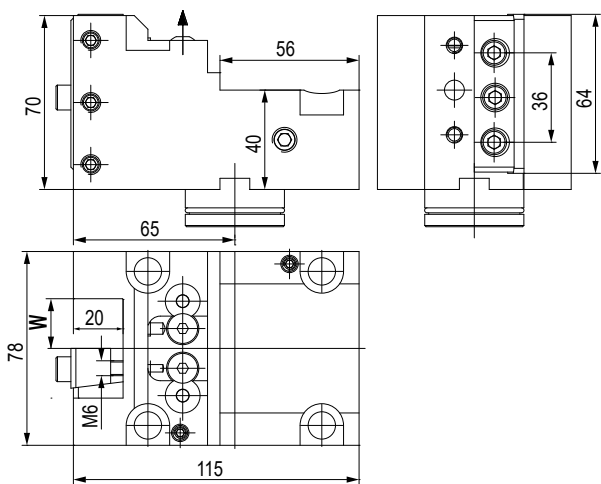
TIPO - TYPE

Stelo quadro assiale
 Axial face and cutting holder

 REFRIGERANTE
 COOLANT

Esterno
 External

Code	W	€
T.MS.B40B12020K	20	439



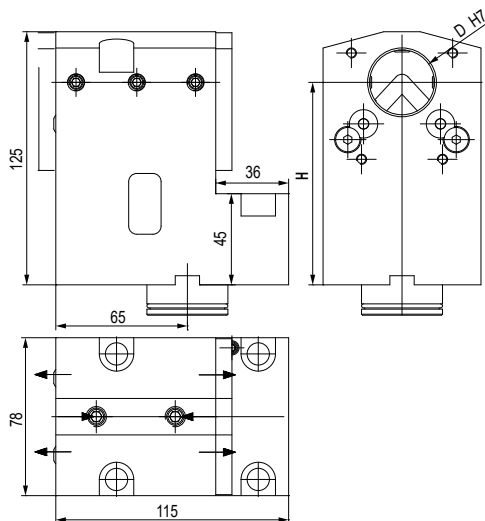
TIPO - TYPE

Stelo quadro radiale
 Radial face and cutting holder

 REFRIGERANTE
 COOLANT

Esterno
 External

Code	W	€
T.MS.B40C12020K	40	409



TIPO - TYPE

Portabareno
 Boring bar cutting holder

 REFRIGERANTE
 COOLANT

Esterno & Interno
 External & Internal

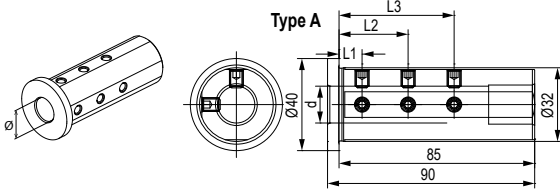
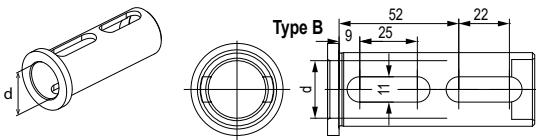
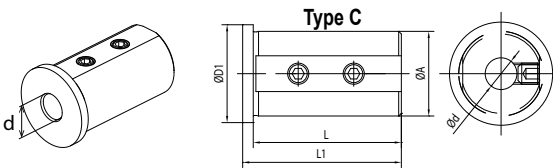
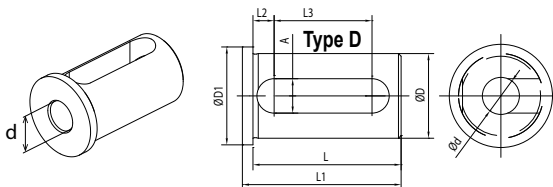
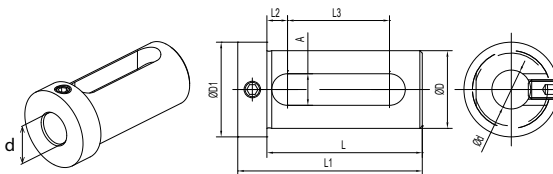
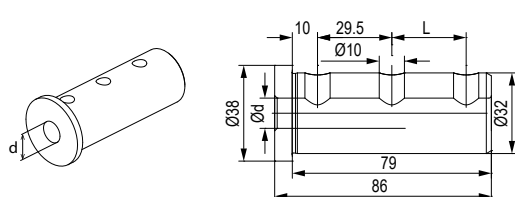
Code	Ø	H	€
T.MS.B40BBC32100RK	32	100	524

6

Vedi pagine compatibilità 6.6 / 6.7 - See compatibility pages 6.6 / 6.7

BUSSOLE DI RIDUZIONE PER PORTABARENI

BORING BAR HOLDER REDUCTION SLEEVES

BMT
40
Bloccaggio con grani / Clamping with set-screws

Bloccaggio con doppia asola / Clamping with double slot

Bloccaggio con grani \ Clamping with set-screws

Bloccaggio con asola / Clamping with slot

Bloccaggio con asola e grano \ Clamping with slot and set-screw

Bloccaggio con grani \ Clamping with set-screws


Code	Ød	L1	L2	L3	Type	€
T.B.A3206G	6	-	-	-	A	59
T.B.A3208G	8	8	35	-	A	
T.B.A3210G	10	8	40	-	A	
T.B.A3212G	12	8	40	-	A	
T.B.A3214G	14	-	-	-	A	
T.B.A3216G	16	10	30	50	A	
T.B.A3218G	18	-	-	-	A	
T.B.A3220G	20	10	30	50	A	
T.B.B3225G	25	-	-	-	B	64

Code	ØD	Ød	L	L1	L2	L3	A	ØD1	Type	€
T.B.C3208K	32	8	56	60	-	-	-	37	C	41
T.B.C3210K	32	10	56	60	-	-	-	37	C	
T.B.C3212K	32	12	56	60	-	-	-	37	C	
T.B.D3216K	32	16	56	60	8	37	13	37	D	41
T.B.D3220K	32	20	56	60	8	37	13	37	D	
T.B.D3225K	32	25	56	60	8	37	13	37	D	

Code	ØD	Ød	L	L1	L2	L3	A	ØD1	€
T.B.E3216K	32	16	64	76	8,5	42	13	48	49
T.B.E3220K	32	20	64	76	8,5	42	13	48	
T.B.E3225K	32	25	64	76	8,5	42	13	48	

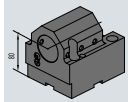
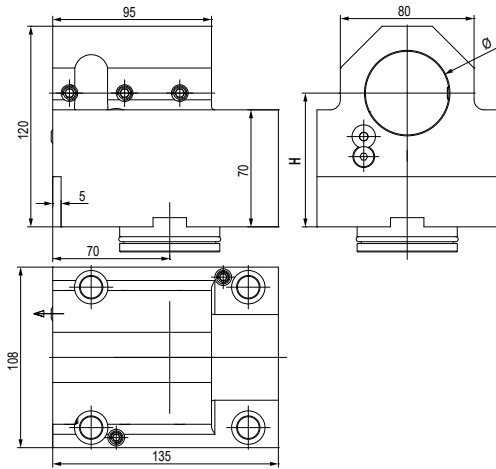
Code	Ød	L	€
T.B.MS3208G	8	-	76
T.B.MS3210G	10	-	
T.B.MS3212G	12	29.5	
T.B.MS3216G	16	29.5	
T.B.MS3220G	20	29.5	
T.B.MS3225G	25	29.5	

MODELLI DI TORNIO COMPATIBILI
 COMPATIBLE LATHE TYPES

DMG-MORI

GOODWAY

Vedi pagine compatibilità 6.6 / 6.7 - See compatibility pages 6.6 / 6.7



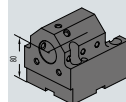
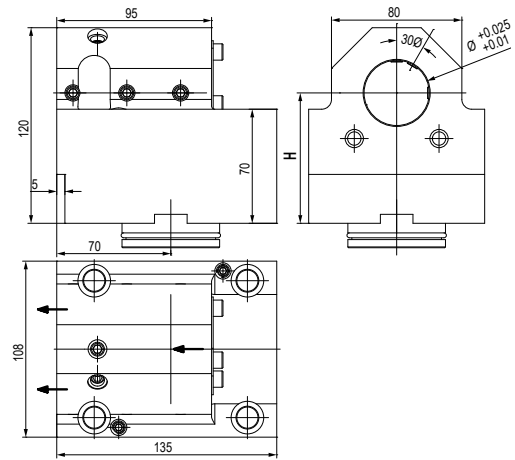
TIPO - TYPE

Portabareno
 Boring bar cutting holder

 REFRIGERANTE
 COOLANT

Esterno
 External

Code	Ø	H	€
T.MS.B60BB4080K	40	80 ±0,002	530
T.MS.B60BB5080K	50	80 ±0,002	530



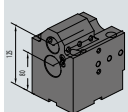
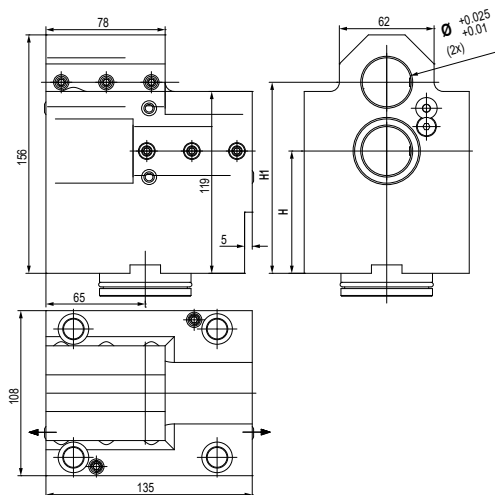
TIPO - TYPE

Portabareno
 Boring bar cutting holder

 REFRIGERANTE
 COOLANT

Esterno & Interno
 External & Internal

Code	Ø	H	€
T.MS.B60BB4080RK	40	80 ±0,002	543



TIPO - TYPE

Portabareno doppio
 Double boaring bar holder

 REFRIGERANTE
 COOLANT

Esterno
 External

Code	Ø	H	H1	€
T.MS.B60BBD32K	32	80 ±0,002	125 ±0,002	695

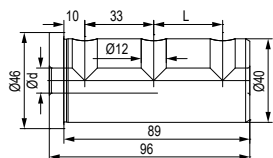
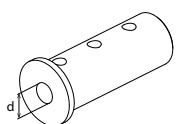
BMT
60
6

**BMT
60**

BUSSOLE DI RIDUZIONE PER PORTABARENI

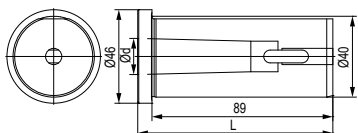
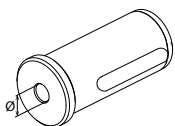
BORING BAR HOLDER REDUCTION SLEEVES

Bloccaggio con grani \ Clamping with set-screws



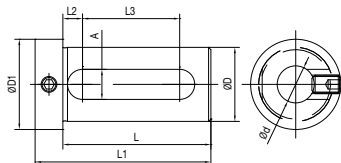
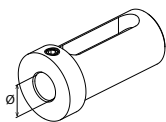
Code	Ød	L	€
T.B.MS4008G	8	-	70
T.B.MS4010G	10	-	
T.B.MS4012G	12	-	
T.B.MS4016G	16	33	
T.B.MS4020G	20	33	
T.B.MS4025G	25	33	
T.B.MS4032G	32	33	

Bloccaggio con asola a finecorsa / Clamping with limit switch slot



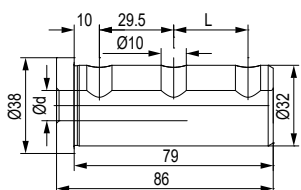
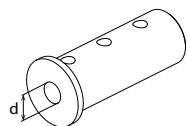
Code	Morse	Ød	H	€
T.B.MS40.MT2	2	17.78	108	76
T.B.MS40.MT3	3	23.825	108	81

Bloccaggio con asola e grano \ Clamping with slot and set-screw



Code	ØD	Ød	L	L1	L2	L3	A	ØD1	€
T.B.E4016k	40	16	74	88	9	51	14	48	52
T.B.E4020k	40	20	74	88	9	51	14	48	
T.B.E4025k	40	25	74	88	9	51	14	48	
T.B.E4032k	40	32	74	88	9	51	14	48	
T.B.E5025k	50	25	84	98	9	61	14	59	61
T.B.E5032k	50	32	84	98	9	61	14	59	
T.B.E5040k	50	40	84	98	9	61	14	59	

Bloccaggio con grani \ Clamping with set-screws

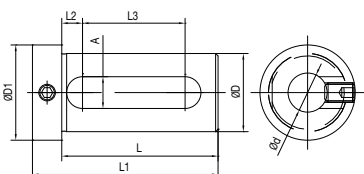
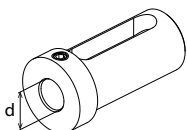


Code	Ød	L	€
T.B.MS3208G	8	-	76
T.B.MS3210G	10	-	
T.B.MS3212G	12	29.5	
T.B.MS3216G	16	29.5	
T.B.MS3220G	20	29.5	
T.B.MS3225G	25	29.5	

BUSSOLE DI RIDUZIONE PER PORTABARENI DOPPI

DOUBLE BORING BAR HOLDER REDUCTION SLEEVES

Bloccaggio con asola e grano \ Clamping with slot and set-screw



Code	ØD	Ød	L	L1	L2	L3	A	ØD1	€
T.B.E3216K	32	16	64	76	8,5	42	13	39	49
T.B.E3220K	32	20	64	76	8,5	42	13	39	
T.B.E3225K	32	25	64	76	8,5	42	13	39	

MODELLI DI TORNIO COMPATIBILI
 COMPATIBLE LATHE TYPES

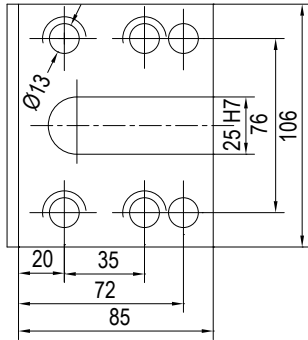
DMG-MORI

GOODWAY

CMZ

Vedi pagine compatibilità 6.6 / 6.7 - See compatibility pages 6.6 / 6.7

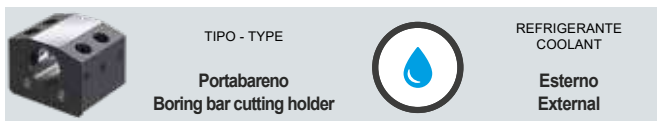
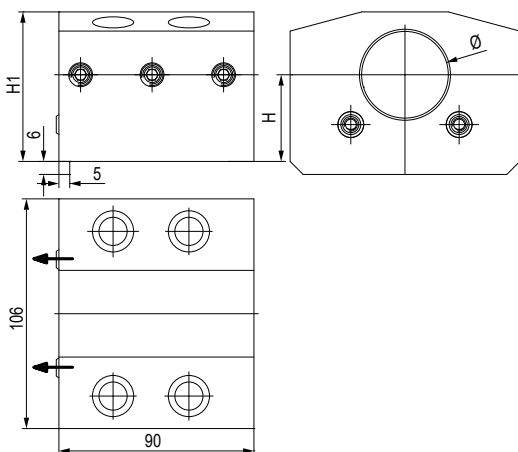
ATTACCO / COUPLING



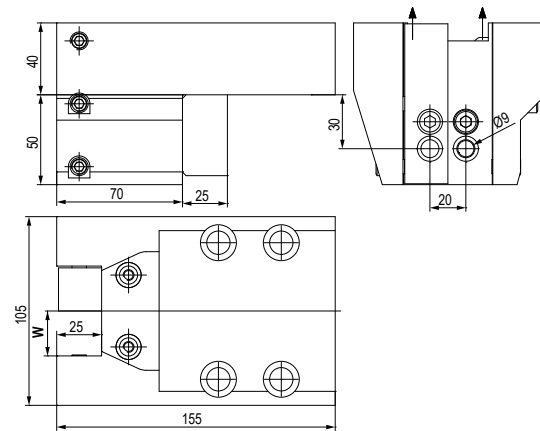
MODELLI DI TORNIO COMPATIBILI - COMPATIBLE LATHE TYPES

- DMG MORI BOLT-ON: CL200/203 - SL20/25 -
 SL200/203/204/250/253/254 (MC,SMC) - 2500Y - ZL200(MC) - ZL250(SMC)

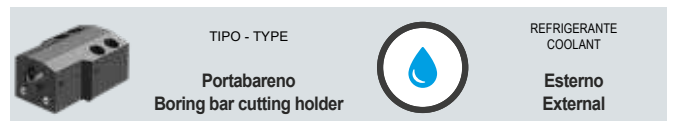
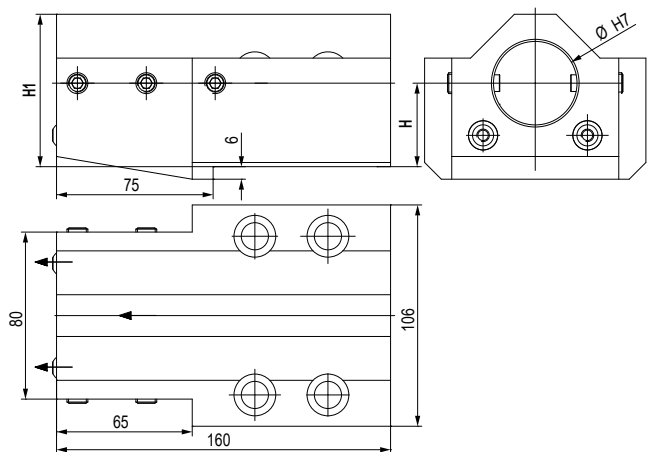
- CMZ BOLT-ON:
 TB1520 - TL20/25 (M/TM/MS) - TC15/20/25/30/35 (M/Y/MS/YS) -
 TA15/20/25/30 (M/Y/MS/YS) - TD15/20/25/30/35/45/55 (M/Y/MS/YS)

- GOODWAY BOLT-ON:
 GS200/230/260/280 (M/MS) - GA2000/2600/2800/3000/3300/3600 (M)


Code	Ø	H	H1	€
T.MS.B00BB4040K	40	40 ±0,02	69	341
T.MS.B00BB5040K	50	40 ±0,02	74	341


BMT
BOLT
ON


Code	W	€
T.MS.B00C12525LK1	25	495



Code	Ø	H	H1	€
T.MS.B00BB4040LK	40	40 ±0,02	73	475

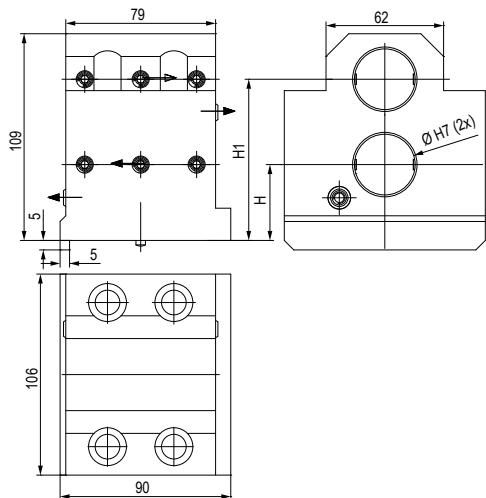
MODELLI DI TORNIO COMPATIBILI
 COMPATIBLE LATHE TYPES

DMG-MORI

GOODWAY

CMZ

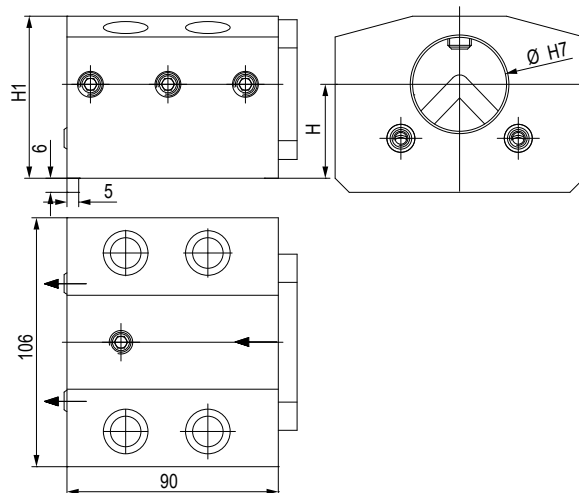
Vedi pagine compatibilità 6.6 / 6.7 - See compatibility pages 6.6 / 6.7

**BMT
BOLT
ON**

 TIPO - TYPE
Portabareno doppio
 Double boring bar holder

 REFRIGERANTE
 COOLANT

Esterno
 External

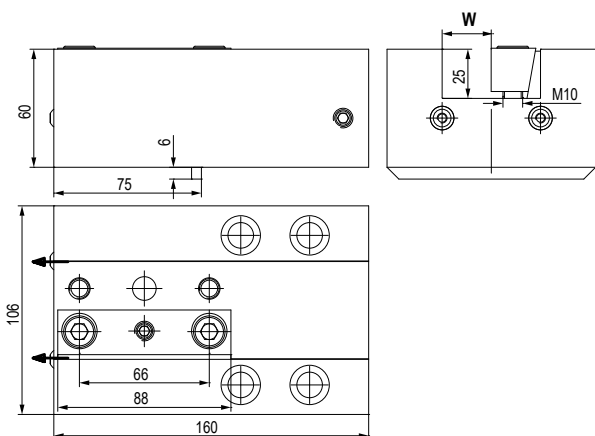
Code	Ø	H	H1	€
T.MS.B00BBD32K	32	40	85	475


 TIPO - TYPE
Portabareno
 Boring bar cutting holder

 REFRIGERANTE
 COOLANT

Esterno & Interno
 External & Internal

Code	Ø	H	H1	€
T.MS.B00BBC4040RK	40	40 ±0,02	69	394


 TIPO - TYPE
Stelo quadro assiale
 Axial face and cutting holder

 REFRIGERANTE
 COOLANT

Esterno
 External

Code	W	€
T.MS.B00B12525LK	25	376

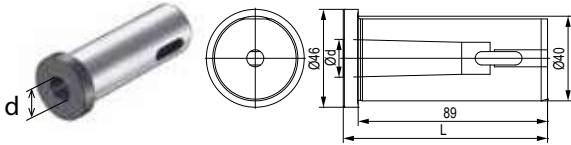
6

BUSSOLE DI RIDUZIONE PER PORTABARENI

BORING BAR HOLDER REDUCTION SLEEVES

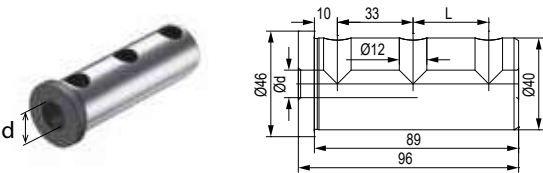
BMT
BOLT
ON

Bloccaggio con asola a finecorsa / Clamping with limit switch slot



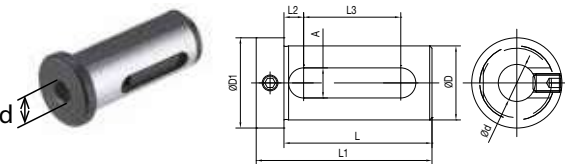
Code	Morse	Ød	L	€
T.B.MS40.MT2	2	17.78	96	76
T.B.MS40.MT3	3	23.825	108	81

Bloccaggio con grani \ Clamping with set-screws



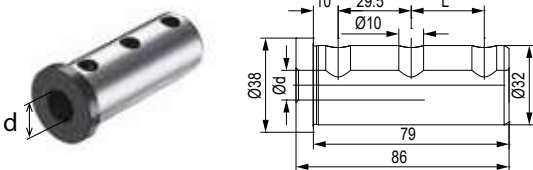
Code	Ød	L	€
T.B.MS4008K	8	-	70
T.B.MS4010K	10	-	
T.B.MS4012K	12	-	
T.B.MS4016K	16	33	
T.B.MS4020K	20	33	
T.B.MS4025K	25	33	
T.B.MS4032K	32	33	

Bloccaggio con grano \ Clamping with set-screw



Code	ØD	Ød	L	L1	L2	L3	A	ØD1	€
T.B.E4016k	40	16	74	88	9	51	14	48	52
T.B.E4020k	40	20	74	88	9	51	14	48	
T.B.E4025k	40	25	74	88	9	51	14	48	
T.B.E4032k	40	32	74	88	9	51	14	48	
T.B.E5025k	50	25	84	98	9	61	14	59	
T.B.E5032k	50	32	84	98	9	61	14	59	
T.B.E5040k	50	40	84	98	9	61	14	59	

Bloccaggio con grani \ Clamping with set-screws

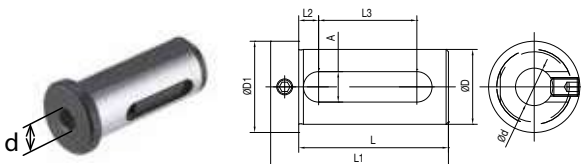


Code	Ød	L	€
T.B.MS3208K	8	-	76
T.B.MS3210K	10	-	
T.B.MS3212K	12	29.5	
T.B.MS3216K	16	29.5	
T.B.MS3220K	20	29.5	
T.B.MS3225K	25	29.5	

BUSSOLE DI RIDUZIONE PER PORTABARENI DOPPI

DOUBLE BORING BAR HOLDER REDUCTION SLEEVES

Bloccaggio con asola \ Clamping with slot

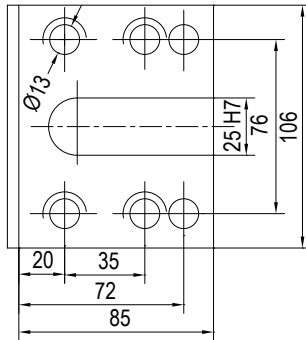


Code	ØD	Ød	L	I1	I2	I3	A	ØD1	€
T.B.E3216K	32	16	64	76	8,5	42	13	39	49
T.B.E3220K	32	20	64	76	8,5	42	13	39	
T.B.E3225K	32	25	64	76	8,5	42	13	39	

MODELLI DI TORNIO COMPATIBILI
 COMPATIBLE LATHE TYPES

DMG-MORI
GOODWAY

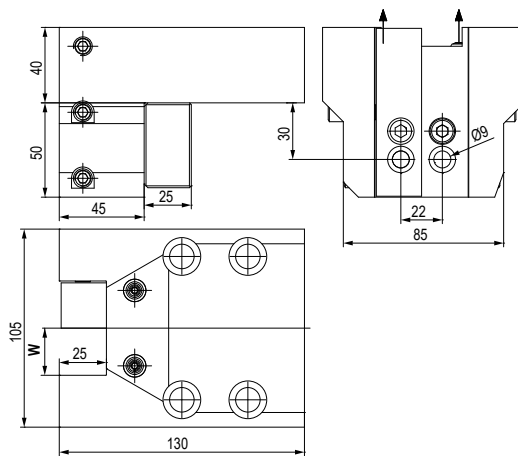
Vedi pagine compatibilità 6.6 / 6.7 - See compatibility pages 6.6 / 6.7

ATTACCO / COUPLING

MODELLI DI TORNIO COMPATIBILI - COMPATIBLE LATHE TYPES
- DMG MORI BOLT-ON:

CL200/203 - SL20/25 - SL200/203/204/250/253/254(MC,SDM)2500Y - ZL/DL200/250(MC)

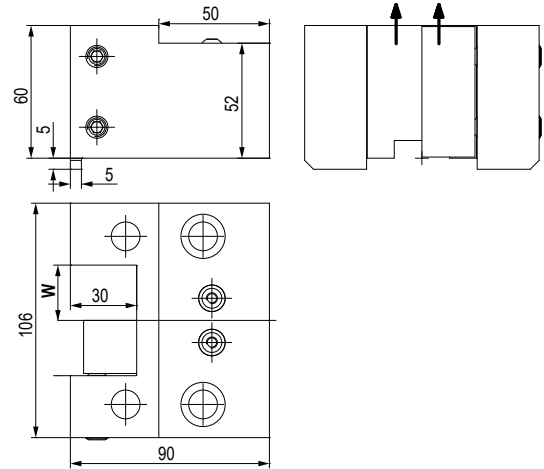
- GOODWAY BOLT-ON:

GS200/260/280 - GA2000/2600/2800 - GA3000/3300/3600



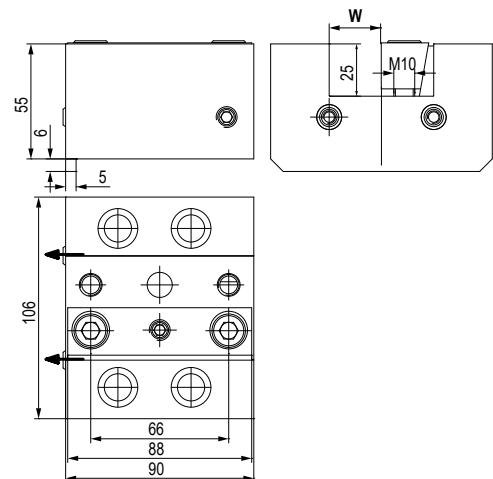
	TIPO - TYPE		REFRIGERANTE COOLANT
	Stelo quadro radiale Radial face and cutting holder		Esterno External

Code	W	€
T.MS.B00C12525LK2	25	474



	TIPO - TYPE		REFRIGERANTE COOLANT
	Stelo quadro radiale Radial face and cutting holder		Esterno External

Code	W	€
T.MS.B00C12525K	25	475



	TIPO - TYPE		REFRIGERANTE COOLANT
	Stelo quadro assiale Axial face and cutting holder		Esterno External

Code	W	€
T.MS.B00B12525K	25	364

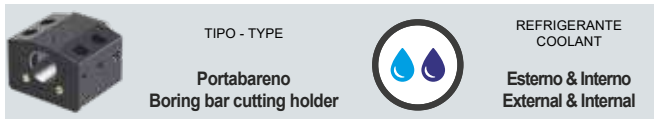
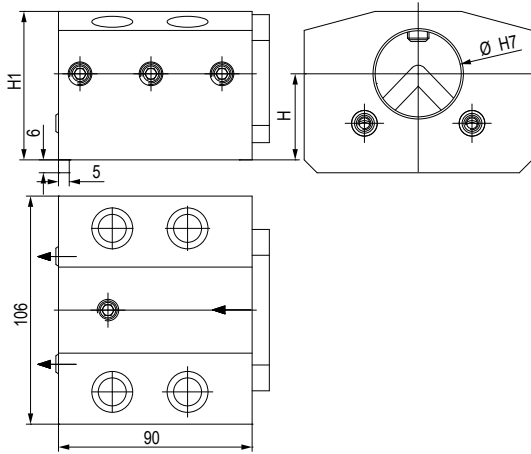
**BMT
BOLT
ON**
6

MODELLI DI TORNO COMPATIBILI
 COMPATIBLE LATHE TYPES

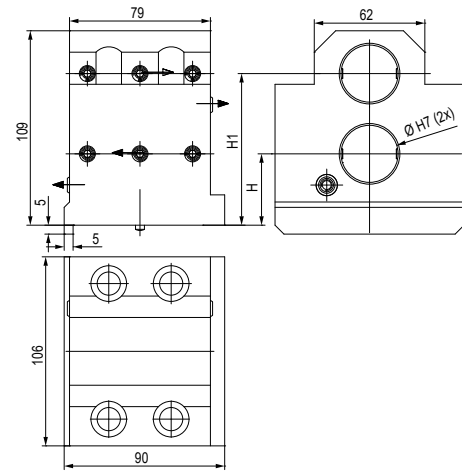
DMG-MORI

GOODWAY

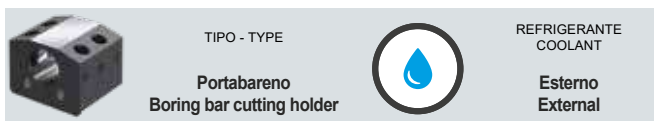
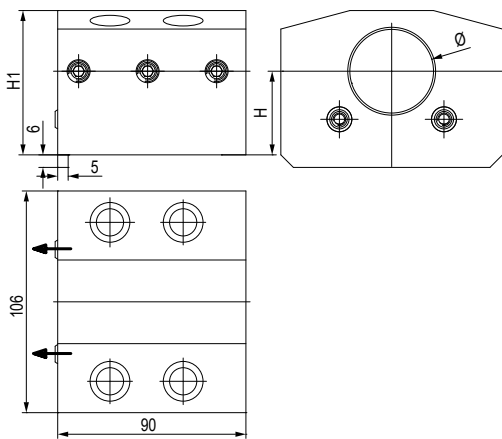
Vedi pagine compatibilità 6.6 / 6.7 - See compatibility pages 6.6 / 6.7



Code	Ø	H	H1	€
T.MS.B00BBC4040RK	40	40 ±0,02	69	394



Code	Ø	H	H1	€
T.MS.B00BBD32K	32	40 ±0,02	85 ±0,02	475



Code	Ø	H	H1	€
T.MS.B00BB4040K	40	40 ±0,02	69	341
T.MS.B00BB5040K	50	40 ±0,02	74	341

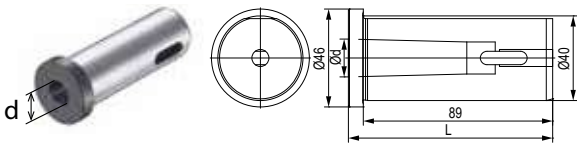
**BMT
BOLT
ON**

6

BUSSOLE DI RIDUZIONE PER PORTABARENI

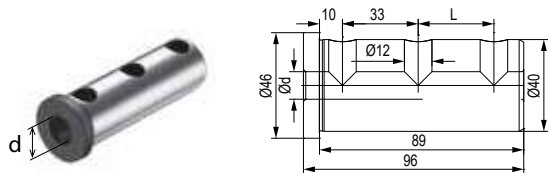
BORING BAR HOLDER REDUCTION SLEEVES

Bloccaggio con asola a finecorsa / Clamping with limit switch slot



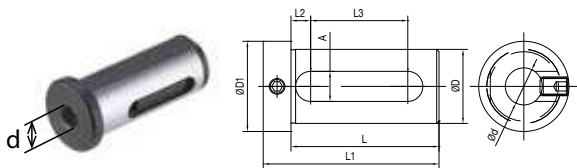
Code	Morse	Ød	L	€
T.B.MS40.MT2	2	17.78	96	76
T.B.MS40.MT3	3	23.825	108	81

Bloccaggio con grani \ Clamping with set-screws



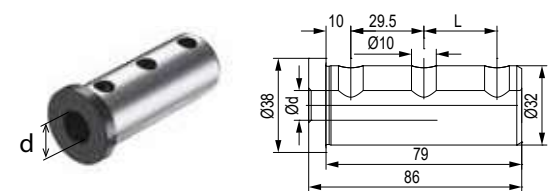
Code	Ød	L	€
T.B.MS4008K	8	-	70
T.B.MS4010K	10	-	
T.B.MS4012K	12	-	
T.B.MS4016K	16	33	
T.B.MS4020K	20	33	
T.B.MS4025K	25	33	
T.B.MS4032K	32	33	

Bloccaggio con grano \ Clamping with set-screw



Code	ØD	Ød	L	L1	L2	L3	A	ØD1	€
T.B.E4016k	40	16	74	88	9	51	14	48	52
T.B.E4020k	40	20	74	88	9	51	14	48	
T.B.E4025k	40	25	74	88	9	51	14	48	
T.B.E4032k	40	32	74	88	9	51	14	48	
T.B.E5025k	50	25	84	98	9	61	14	59	
T.B.E5032k	50	32	84	98	9	61	14	59	61
T.B.E5040k	50	40	84	98	9	61	14	59	

Bloccaggio con grani \ Clamping with set-screws

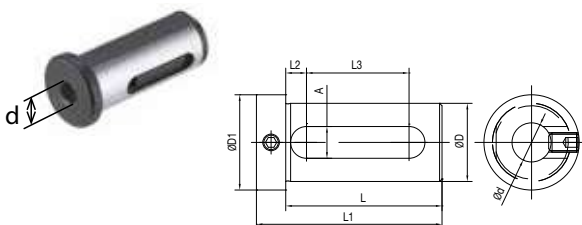


Code	Ød	L	€
T.B.MS3208K	8	-	76
T.B.MS3210K	10	-	
T.B.MS3212K	12	29.5	
T.B.MS3216K	16	29.5	
T.B.MS3220K	20	29.5	
T.B.MS3225K	25	29.5	

BUSSOLE DI RIDUZIONE PER PORTABARENI

BORING BAR HOLDER REDUCTION SLEEVE

Bloccaggio con asola \ Clamping with slot



Code	ØD	Ød	L	I1	I2	I3	A	ØD1	€
T.B.E3216K	32	16	64	76	8,5	42	13	39	49
T.B.E3220K	32	20	64	76	8,5	42	13	39	
T.B.E3225K	32	25	64	76	8,5	42	13	39	

BMT 65



Code

T.B.MT.65B12020H
T.B.MT.65B12525H



Code

T.B.MT.65C122020H
T.B.MT.65C12525H



Code

T.B.MT.65C1D2020H
T.B.MT.65C1D2525H



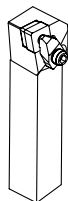
Code

T.B.MT.65C2D2020H



Code

T.B.MT.65H13200H



20x20mm
25x25mm



32 mm

BMT 65 Ø32-40-50



Code

T.B.MT.65BB4072H



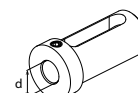
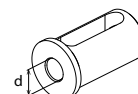
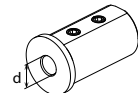
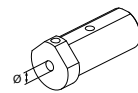
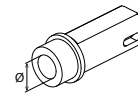
Code

T.B.MT.65BB50100H



Code

T.B.MT.65BBD32H



Ød	Code
-	T.B.L.MT1
-	T.B.L.MT2
-	T.B.L.MT3

Ød	Code
Ø10	T.B.M4010G
Ø12	T.B.M4012G
Ø16	T.B.M4016G

Ød	Code
Ø8	T.B.C3208K
Ø10	T.B.C3210K
Ø12	T.B.C3212K

Ød	Code
Ø8	T.B.C4008K
Ø10	T.B.C4010K
Ø12	T.B.C4012K

Ød	Code
Ø16	T.B.D3216K
Ø20	T.B.D3220K
Ø25	T.B.D3225K

Ød	Code
Ø16	T.B.D.4016K
Ø20	T.B.D.4020K
Ø25	T.B.D.4025K
Ø32	T.B.D.4032K

Ød	Code
Ø16	T.B.E3216K
Ø20	T.B.E3220K
Ø25	T.B.E3225K

Ød	Code
Ø16	T.B.E4016k
Ø20	T.B.E4020k
Ø25	T.B.E4025k
Ø32	T.B.E4032k

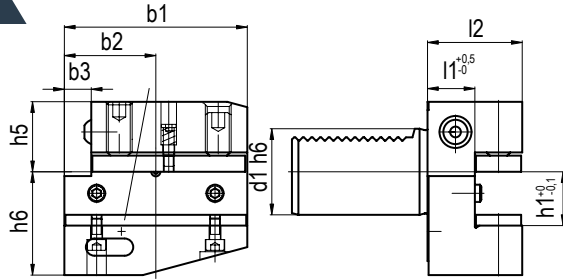
Ød	Code
Ø25	T.B.E5025k
Ø32	T.B.E5032k
Ø40	T.B.E5040k

Visualizza le bussole di riduzione relative ai portautensili statici VDI a pagina 6.18 / You can check our reduction sleeves for static tools atr page 6.18

MODELLI DI TORNIO COMPATIBILI
 COMPATIBLE LATHE TYPES

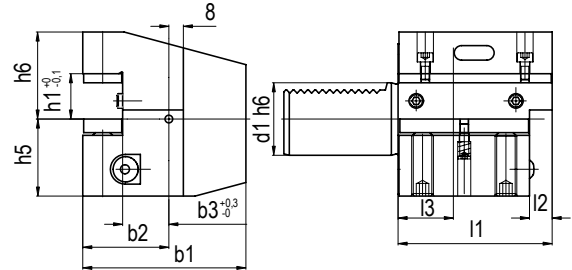
HAAS

Vedi pagine compatibilità 6.6 / 6.7 - See compatibility pages 6.6 / 6.7

HAAS
 DIN 69880

 TIPO - TYPE **VDI B2**
 Portautensile radiale sinistro
 Left radial holder

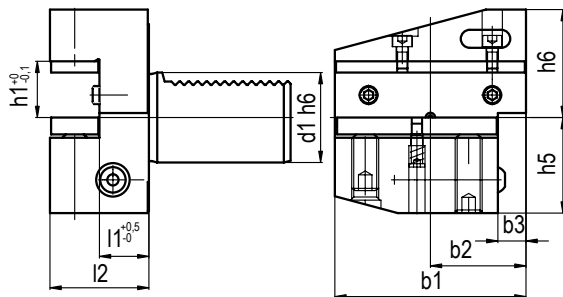
 REFRIGERANTE
 COOLANT
 Esterno
 External

Code	d1	b1	b2	b3	h1	h5	h6	l1	l2	€
T.B2-30x20x40	30	70	35	10	20/16	28	38	22	40	73
T.B2-40x25x44	40	85	42,5	12,5	25/20	32,5	48	22	44	86
T.B2-50x32x55	50	100	50	16	32/25	35	60	30	55	115
T.B2-60x32x60	60	125	62,5	16	32/25	42,5	62,5	30	60	176


 TIPO - TYPE **VDI C4**
 Assiale rovesciato sinistro
 SX upside-down axial holder

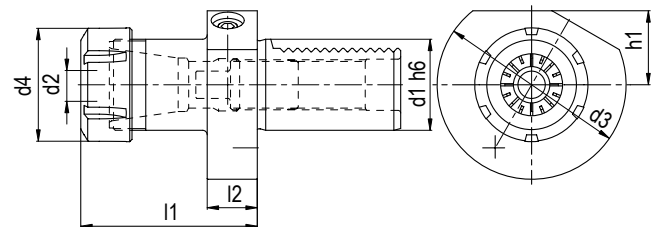
 REFRIGERANTE
 COOLANT
 Esterno
 External

Code	d1	b1	b2	b3	h1	h5	h6	l1	l2	l3	€
T.C4-30x20x70	30	70	35	17	20/16	28	38	70	10	30	91
T.C4-40x25x85	40	85	42,5	21	25/20	32,5	48	85	12,5	30	113
T.C4-50x32x100	50	100	50	26	32/25	35	60	100	16	40	155
T.C4-60x32x125	60	125	62,5	33	32/25	42,5	62,5	125	16	40	229


 TIPO - TYPE **VDI B4**
 Radiale rovesciato Sinistro
 SX upside-down radial holder

 REFRIGERANTE
 COOLANT
 Esterno
 External

Code	d1	b1	b2	b3	h1	h5	h6	l1	l2	€
T.B4-30x20x40	30	70	35	10	20/16	35	38	22	40	81
T.B4-40x25x44	40	85	42,5	12,5	25/20	42,5	48	22	44	86
T.B4-50x32x55	50	100	50	16	32/25	50	60	30	55	133
T.B4-60x32x60	60	125	62,5	16	32/25	62,5	62,5	30	60	182


 TIPO - TYPE **VDI E4 - DIN6499**
 Portapinze ER
 Collet chuck for ER collets

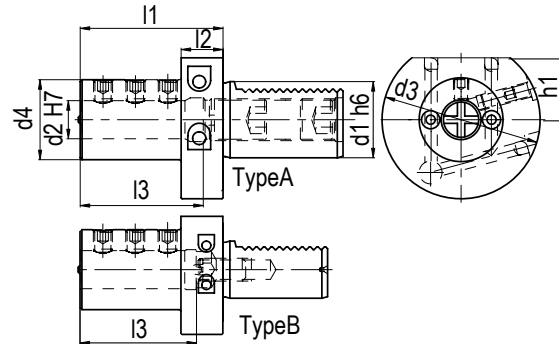
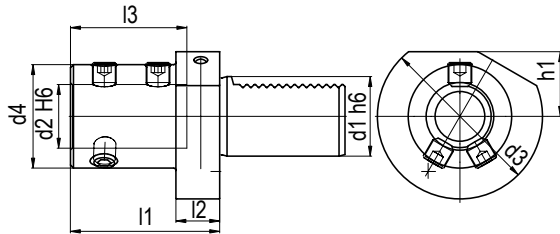
 REFRIGERANTE
 COOLANT
 Esterno & Interno
 External & Internal

Code	VDI	d1	d2	d3	d4	h1	l1	l2	€
T.E4-3016	VDI30 - ER16	30	1-10	68	32	28	48	22	113
T.E4-3025	VDI30 - ER25	30	2-16	68	42	28	57	22	
T.E4-3032	VDI30 - ER32	30	2-20	68	50	28	78	22	
T.E4-3040	VDI30 - ER40	30	3-30	68	63	28	80	22	123
T.E4-4025	VDI40 - ER25	40	2-16	83	42	32,5	57	22	
T.E4-4032	VDI40 - ER32	40	2-20	83	50	32,5	78	22	
T.E4-4040	VDI40 - ER40	40	3-30	83	63	32,5	80	22	139
T.E4-5032	VDI50 - ER32	50	2-20	98	50	35	92	30	
T.E4-5040	VDI50 - ER40	50	3-30	98	63	35	80	30	
T.E4-6032	VDI60 - ER32	60	2-20	123	50	42,5	78	30	179
T.E4-6040	VDI60 - ER40	60	3-30	123	63	42,5	80	30	182

MODELLI DI TORNO COMPATIBILI
 COMPATIBLE LATHE TYPES

HAAS

Vedi pagine compatibilità 6.6 / 6.7 - See compatibility pages 6.6 / 6.7




TIPO - TYPE VDI E1


Per punte ad inserti
For indexable insert drill



REFRIGERANTE
COOLANT


Interno
Internal

Code	d1	d2	d3	d4	h1	I1	I2	I3	€	
T.E1-30x16	30	16	68	36	28	67	22	54	70	
T.E1-30x20	30	20	68	40	28	67	22	54		
T.E1-30x25	30	25	68	45	28	71	22	58		
T.E1-30x32	30	32	68	52	28	75	22	61		
T.E1-30x40	40	40	68	65	28	90	22	72	73	
T.E1-40x16	40	16	83	36	32,5	67	22	54	84	
T.E1-40x20	40	20	83	40	32,5	67	22	54		
T.E1-40x25	40	25	83	45	32,5	75	22	59		
T.E1-40x32	40	32	83	52	32,5	75	22	61		
T.E1-40x40	40	40	83	65	32,5	90	22	73	91	
T.E1-40x50	40	50	83	70	32,5	100	22	83		
T.E1-50x16	50	16	98	36	35	80	30	54		102
T.E1-50x20	50	20	98	40	35	80	30	54		
T.E1-50x25	50	25	98	45	35	80	30	59		
T.E1-50x32	50	32	98	52	35	80	30	63		
T.E1-50x40	50	40	98	65	35	90	30	73	155	
T.E1-50x50	50	50	98	75	35	100	30	83		
T.E1-60x20	60	20	123	40	42,5	80	30	54		
T.E1-60x25	60	25	123	45	42,5	80	30	59		
T.E1-60x32	60	32	123	52	42,5	80	30	63		
T.E1-60x40	60	40	123	65	42,5	90	30	73		
T.E1-60x50	60	50	123	75	42,5	100	30	83		



TIPO - TYPE VDI E2

Portabareno
Boaring bar holder



REFRIGERANTE
COOLANT

Esterno & Interno
External & Internal

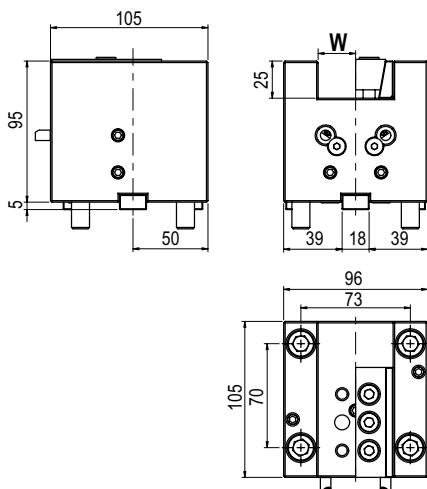
Code	d1	d2	d3	d4	h1	I1	I2	I3	T	€
T.E2-30x06	30	6	68	55	28	60	22	43	A	76
T.E2-30x08	30	8	68	55	28	60	22	43	A	
T.E2-30x10	30	10	68	55	28	60	22	43	A	
T.E2-30x12	30	12	68	55	28	60	22	43	A	
T.E2-30x16	30	16	68	55	28	60	22	55	A	
T.E2-30x20	30	20	68	55	28	60	22	54	B	
T.E2-30x25	30	25	68	55	28	60	22	61	B	
T.E2-30x32	30	32	68	67	28	75	22	66	B	
T.E2-30x40	30	40	68	67	28	75	22	43	B	
T.E2-40x06	40	6	83	55	32,5	75	22	43	A	
T.E2-40x08	40	8	83	55	32,5	75	22	43	A	
T.E2-40x10	40	10	83	55	32,5	75	22	54	A	
T.E2-40x12	40	12	83	55	32,5	75	22	58	A	
T.E2-40x16	40	16	83	55	32,5	75	22	61	A	
T.E2-40x20	40	20	83	55	32,5	75	22	61	A	
T.E2-40x25	40	25	83	55	32,5	75	22	61	B	
T.E2-40x30	40	30	83	82	32,5	75	22	61	B	
T.E2-40x32	40	32	83	82	32,5	75	22	61	B	
T.E2-40x40	40	40	83	82	32,5	90	22	76	B	
T.E2-40x50	40	50	98	98	35	100	-	86	B	
T.E2-50x12	50	12	98	68	35	90	30	71	A	
T.E2-50x16	50	16	98	68	35	90	30	76	A	
T.E2-50x20	50	20	98	68	35	90	30	76	A	
T.E2-50x25	50	25	98	68	35	90	30	76	A	
T.E2-50x32	50	32	98	69	35	90	30	76	B	
T.E2-50x40	50	40	98	98	35	90	-	76	B	
T.E2-50x50	50	50	98	98	35	100	-	86	B	
T.E2-60x16	60	16	123	68	42,5	90	30	76	A	
T.E2-60x20	60	20	123	68	42,5	90	30	76	A	
T.E2-60x25	60	25	123	68	42,5	90	30	76	A	
T.E2-60x32	60	32	123	68	42,5	90	30	76	A	
T.E2-60x40	60	40	123	98	42,5	90	30	76	B	
T.E2-60x50	60	50	123	98	42,5	100	30	86	B	

Visualizza le bussole di riduzione relative ai portautensili statici VDI a pagina 6.18 / You can check our reduction sleeves for static tools atr page 6.18

MODELLI DI TORNIO COMPATIBILI
 COMPATIBLE LATHE TYPES

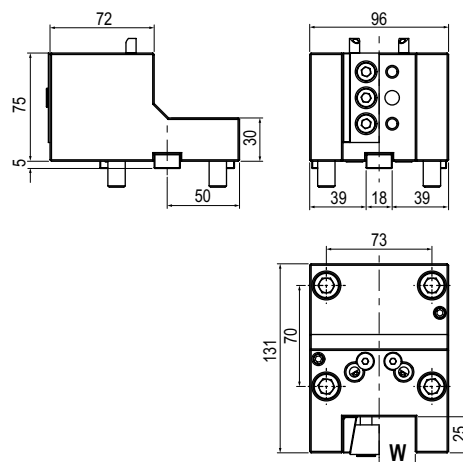
HAAS

Vedi pagine compatibilità 6.6 / 6.7 - See compatibility pages 6.6 / 6.7

**BMT
65**

 TIPO - TYPE
Stelo quadro assiale
 Axial face and cutting holder

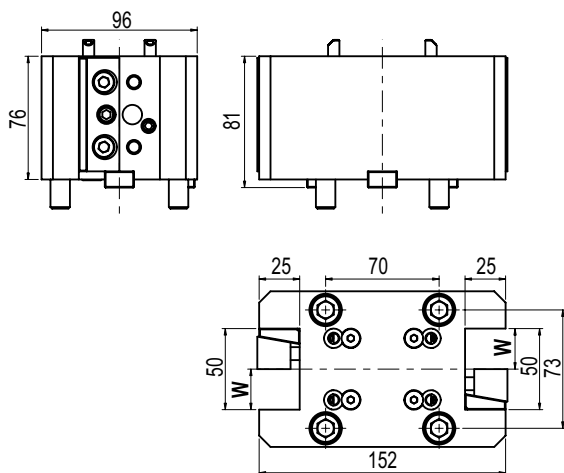
 REFRIGERANTE
 COOLANT
Esterno
 External

Code	W	€
T.BMT.65B12020H	20	330
T.BMT.65B12525H	25	340


 TIPO - TYPE
Stelo quadro radiale
 Radial face and cutting holder

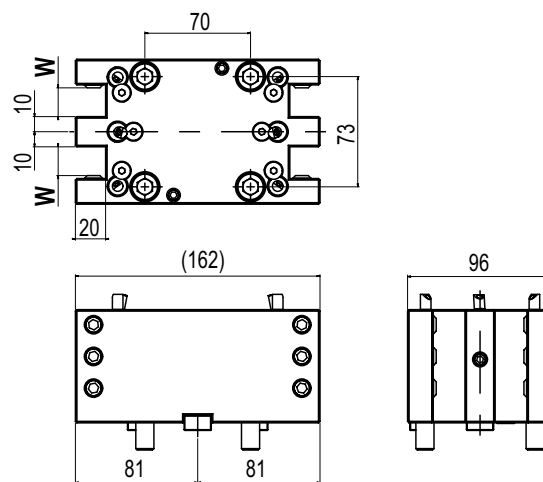
 REFRIGERANTE
 COOLANT
Esterno
 External

Code	W	€
T.BMT.65C12020H	20	330
T.BMT.65C12525H	25	340


 TIPO - TYPE
Stelo quadro rad. doppio
 2 RD face and cutting holder

 REFRIGERANTE
 COOLANT
Esterno
 External

Code	W	€
T.BMT.65C1D2020H	20	446
T.BMT.65C1D2525H	25	457


 TIPO - TYPE
Stelo quadro rad. quadruplo
 4 RD face and cutting holder

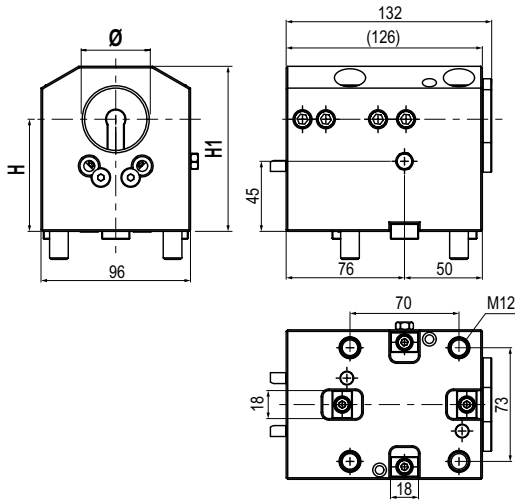
 REFRIGERANTE
 COOLANT
Esterno
 External


Code	W	€
T.BMT.65C2D2020H	20	489


MODELLI DI TORNO COMPATIBILI
 COMPATIBLE LATHE TYPES

HAAS

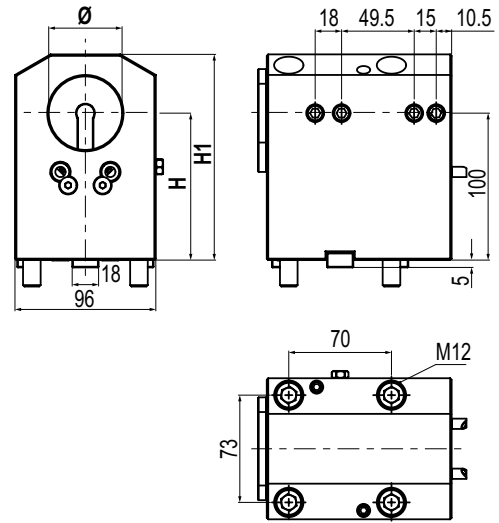
Vedi pagine compatibilità 6.6 / 6.7 - See compatibility pages 6.6 / 6.7






 TIPO - TYPE
Portabareno
 Boring bar cutting holder


 REFRIGERANTE
 COOLANT
Esterno & Interno
 External & Internal

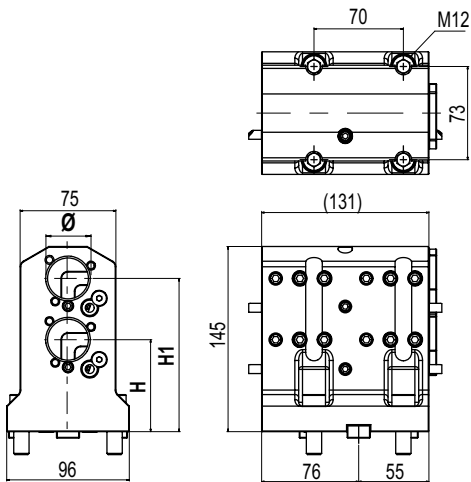
Code	Ø	H	€
T.BMT.65BB4072H	40	72	394




 TIPO - TYPE
Portabareno
 Boring bar cutting holder


 REFRIGERANTE
 COOLANT
Esterno & Interno
 External & Internal

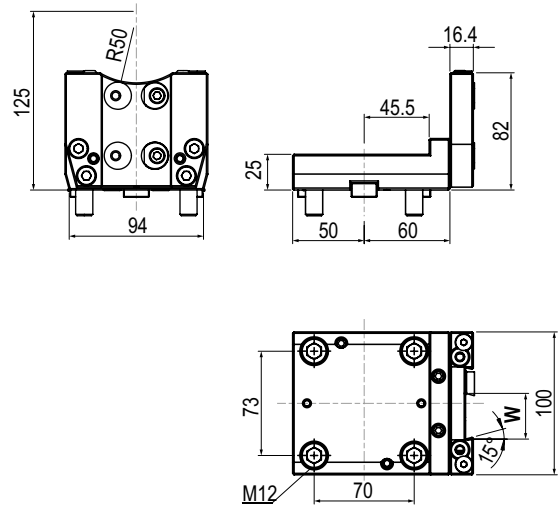
Code	Ø	H	€
T.BMT.65BB50100H	50	100	425






 TIPO - TYPE
Portabareno doppio
 Double boring bar holder


 REFRIGERANTE
 COOLANT
Esterno & Interno
 External & Internal

Code	Ø	H	H1	€
T.BMT.65BBD32H	32	72	120	659




 TIPO - TYPE
Porta Lama
 Cut off holder


 REFRIGERANTE
 COOLANT
Esterno
 External

Code	W	€
T.BMT.65H13200H	32	468

BMT
65

6

MODELLI DI TORNIO COMPATIBILI
 COMPATIBLE LATHE TYPES

HAAS

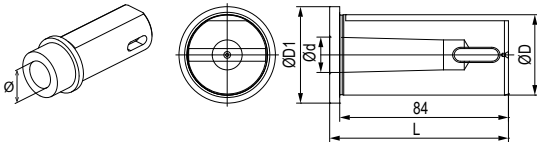
Vedi pagine compatibilità 6.6 / 6.7 - See compatibility pages 6.6 / 6.7

BMT
65

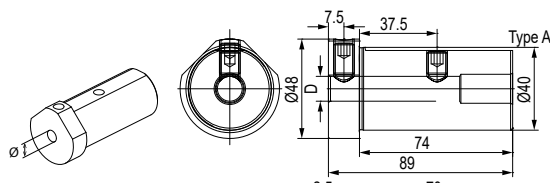
BUSSOLE DI RIDUZIONE PER PORTABARENI

BORING BAR HOLDER REDUCTION SLEEVES

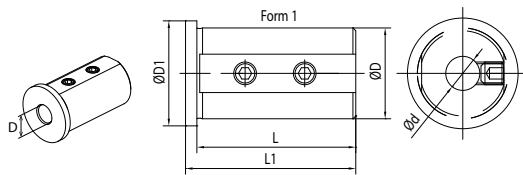
Bloccaggio con asola \ Clamping with slot



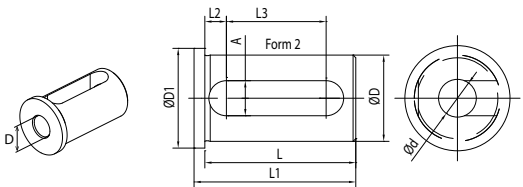
Bloccaggio con grano \ Clamping with set-screw



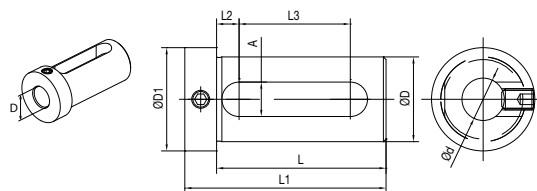
Bloccaggio con grani \ Clamping with set-screws



Bloccaggio con asola / Clamping with and slot



Bloccaggio con asola e grano \ Clamping with slot and set-screw



Code	Morse	ØD	Ød	ØD1	L	€
T.B.L.MT1	1	40	12,065	48	89	129
T.B.L.MT2	2	40	17,780	48	89	
T.B.L.MT3	3	40	23,825	48	110	

Code	Ød	Type	€
T.B.M4010G	10	M	86
T.B.M4012G	12	M	
T.B.M4016G	16	M	

Code	ØD	Ød	L	L1	L2	L3	A	ØD1	Type	€
T.B.C3208K	32	8	56	60	-	-	-	37	C	41
T.B.C3210K	32	10	56	60	-	-	-	37	C	
T.B.C3212K	32	12	56	60	-	-	-	37	C	
T.B.C4008K	40	8	71	75	-	-	-	45	C	43
T.B.C4010K	40	10	71	75	-	-	-	45	C	
T.B.C4012K	40	12	71	75	-	-	-	45	C	
T.B.D3216K	32	16	56	60	8	37	13	37	D	41
T.B.D3220K	32	20	56	60	8	37	13	37	D	
T.B.D3225K	32	25	56	60	8	37	13	37	D	
T.B.D.4016K	40	16	71	75	8	52	13	45	D	43
T.B.D.4020K	40	20	71	75	8	52	13	45	D	
T.B.D.4025K	40	25	71	75	8	52	13	45	D	
T.B.D.4032K	40	32	71	75	8	52	13	45	D	

Code	D	Ød	L	L1	L2	L3	A	D1	€
T.B.E3216K	32	16	64	76	8,5	42	13	39	49
T.B.E3220K	32	20	64	76	8,5	42	13	39	
T.B.E3225K	32	25	64	76	8,5	42	13	39	
T.B.E4016k	40	16	74	88	9	51	14	48	52
T.B.E4020k	40	20	74	88	9	51	14	48	
T.B.E4025k	40	25	74	88	9	51	14	48	
T.B.E4032k	40	32	74	88	9	51	14	48	
T.B.E5025k	50	25	84	98	9	61	14	59	61
T.B.E5032k	50	32	84	98	9	61	14	59	
T.B.E5040k	50	40	84	98	9	61	14	59	

BMT - QTN1 Ø32



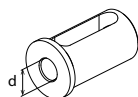
Code

T.53108000400

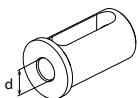


Code

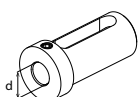
T.53108000500



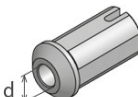
Ød	Code
Ø8	T.B.C3208K
Ø10	T.B.C3210K
Ø12	T.B.C3212K



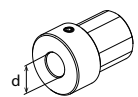
Ød	Code
Ø16	T.B.D3216K
Ø20	T.B.D3220K
Ø25	T.B.D3225K



Ød	Code
Ø16	T.B.E3216K
Ø20	T.B.E3220K
Ø25	T.B.E3225K



Ød	Code
Ø12,065	T.B.MZ.MT1
Ø17,78	T.B.MZ.MT2



Ød	Code
Ø20	T.B.MZ3220G
Ø25	T.B.MZ3225G

BMT - QTN2 Ø40



Code

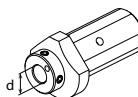
T.53108000400



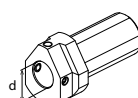
Code

T.53208000100

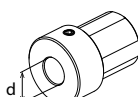
T.53108000500



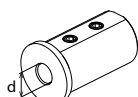
Ød	Code
Ø8	*53178010700
Ø10	*53178010600
Ø12	*53178010500
Ø16	*53178010400
Ø20	*53178010300



Ød	Code
Ø25	*53178010200
Ø32	*53178010100

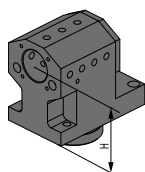


Ød	Code
Ø20	*53208001000
Ø25	*53208001100
Ø32	*53208001200



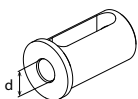
Ød	Code
Ø8	T.B.C4008K
Ø10	T.B.C4010K
Ø12	T.B.C4012K

BMT 68 Ø40

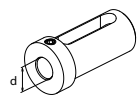


Code

T.MZ.68BBC4095H



Ød	Code
Ø16	T.B.D.4016K
Ø20	T.B.D.4020K
Ø25	T.B.D.4025K
Ø32	T.B.D.4032K



Ød	Code
Ø16	T.B.E4016k
Ø20	T.B.E4020k
Ø25	T.B.E4025k
Ø32	T.B.E4032k

VDI 40



Code

T.53538000201

T.53518000201



Code

T.53638000400



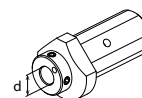
Code

T.532080005100

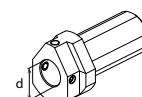


Code

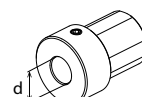
T.532080005100



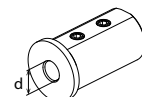
Ød	Code
Ø8	*53178010700
Ø10	*53178010600
Ø12	*53178010500
Ø16	*53178010400
Ø20	*53178010300



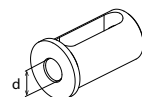
Ød	Code
Ø25	*53178010200
Ø32	*53178010100



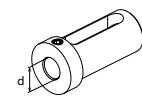
Ød	Code
Ø20	*53208001000
Ø25	*53208001100
Ø32	*53208001200
Ø20	T.B.MZ3220G
Ø25	T.B.MZ3225G



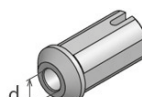
Ød	Code
Ø8	T.B.C4008K
Ø10	T.B.C4010K
Ø12	T.B.C4012K



Ød	Code
Ø16	T.B.D.4016K
Ø20	T.B.D.4020K
Ø25	T.B.D.4025K
Ø32	T.B.D.4032K

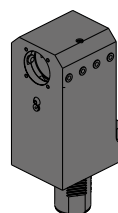


Ød	Code
Ø16	T.B.E4016k
Ø20	T.B.E4020k
Ø25	T.B.E4025k
Ø32	T.B.E4032k



Ød	Code
Ø12,065	T.B.MZ.MT1
Ø17,78	T.B.MZ.MT2

VDI 50



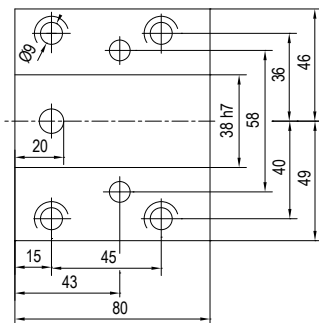
Code

T.53308000201

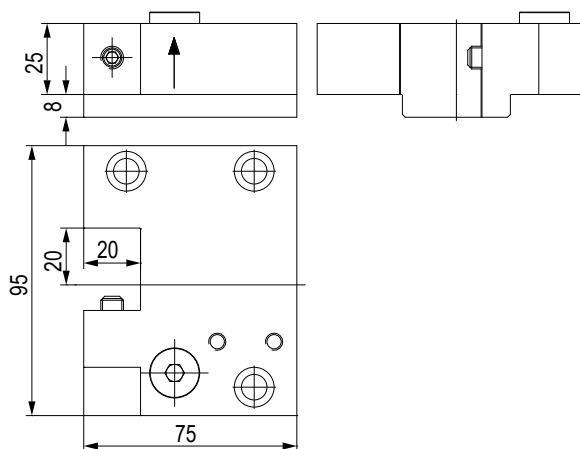
MODELLI DI TORNIO COMPATIBILI
 COMPATIBLE LATHE TYPES

MAZAK

Vedi pagine compatibilità 6.6 / 6.7 - See compatibility pages 6.6 / 6.7

BMT
QTN1
ATTACCO / COUPLING


MODELLI DI TORNIO COMPATIBILI - COMPATIBLE LATHE TYPES

- MAZAK NEXUS:
 QT NEXUS 100 (M/MS/MY/MSY)


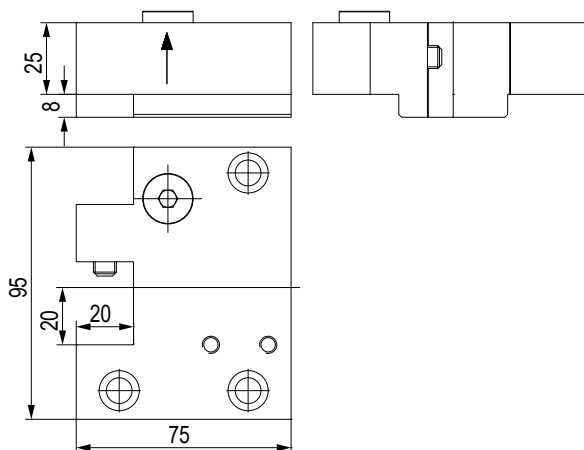
TIPO - TYPE

 Arretrato quadro
 Turning Holder FWD

 REFRIGERANTE
 COOLANT

 Esterno
 External

Code	W	Orientation	€
T.53108000101	20	FWD	268



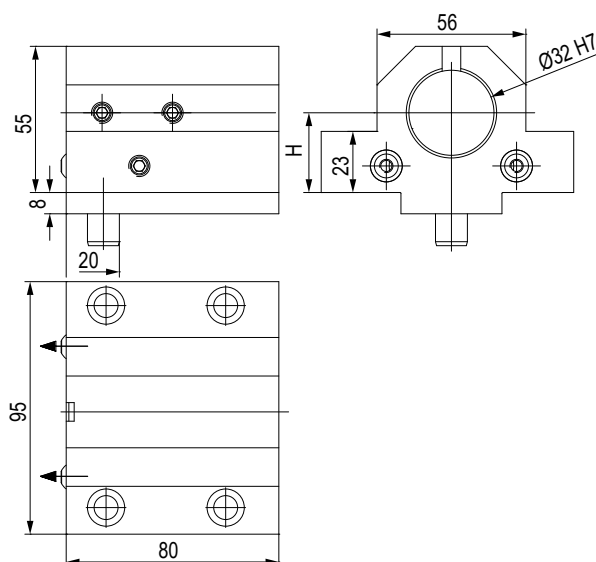
TIPO - TYPE

 Arretrato quadro
 Turning Holder RVD

 REFRIGERANTE
 COOLANT

 Esterno
 External

Code	W	Orientation	€
T.53108000201	20	RVD	268



TIPO - TYPE

 Portabareno
 Boring bar holder

 REFRIGERANTE
 COOLANT

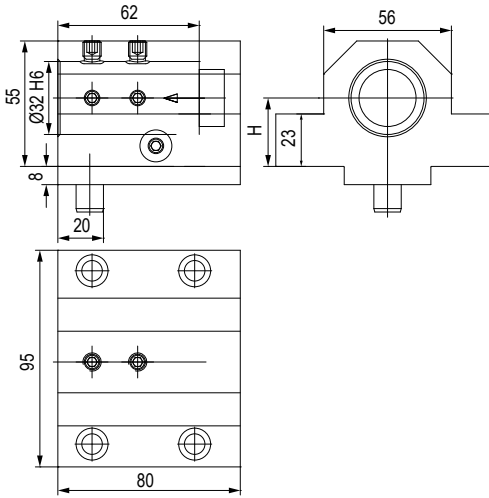
 Esterno & Interno
 External & Internal

Code	Ø	H	€
T.53108000400	32	30 ±0,02	346

MODELLI DI TORNIO COMPATIBILI
COMPATIBLE LATHE TYPES

MAZAK

Vedi pagine compatibilità 6.6 / 6.7 - See compatibility pages 6.6 / 6.7



TIPO - TYPE

Portapunte
U' Drill Holder



REFRIGERANTE
COOLANT

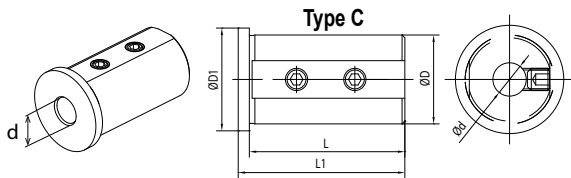
Esterno & Interno
External & Internal

Code	Ø	H	€
T.53108000500	32	30 ±0,02	363

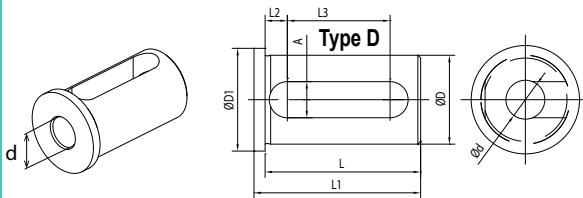
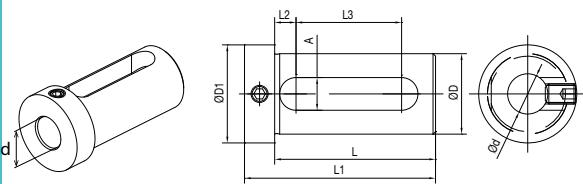
BMT
QTN1

BUSSOLE DI RIDUZIONE PER PORTABARENI

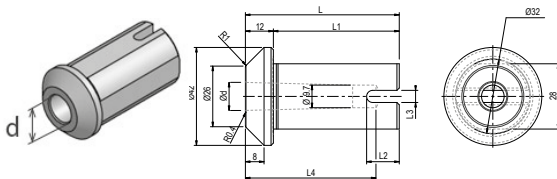
BORING BAR HOLDER REDUCTION SLEEVES

Bloccaggio con grano / Clamping with set-screw


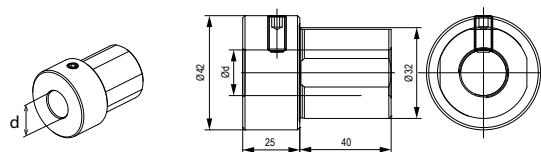
Code	Ød	L	L1	L2	L3	A	Type	ØD1	€
T.B.C3208K	8	56	60	-	-	-	C	.37	41
T.B.C3210K	10	56	60	-	-	-	C	37	
T.B.C3212K	12	56	60	-	-	-	C	37	
T.B.D3216K	16	2	56	60	8	37	D	13	41
T.B.D3220K	20	2	56	60	8	37	D	13	
T.B.D3225K	25	2	56	60	8	37	D	13	

Bloccaggio con asola / Clamping with slot

Bloccaggio con asola e grano / Clamping with slot and set-screw


Code	Ød	L	L1	L2	L3	A	ØD1	€
T.B.E3216K	16	64	76	8,5	42	13	39	49
T.B.E3220K	20	64	76	8,5	42	13	39	
T.B.E3225K	25	64	76	8,5	42	13	39	

Bloccaggio con asola / Clamping with slot


Code	Ød	L	L1	L2	L3	L4	A	€
T.B.MZ.MT1	12,065	66	54	14	47	56	9,7	107
T.B.MZ.MT2	17,78	54	58	10	58	67	14,9	

Bloccaggio con grano / Clamping with set-screw


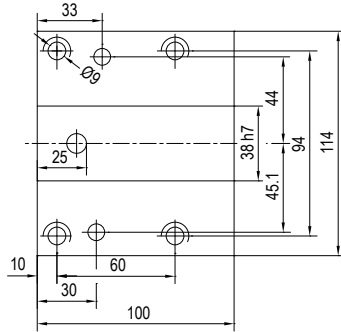
Code	Ød	€
T.B.MZ3220K	20	86
T.B.MZ3225K	25	

MODELLI DI TORNIO COMPATIBILI
 COMPATIBLE LATHE TYPES

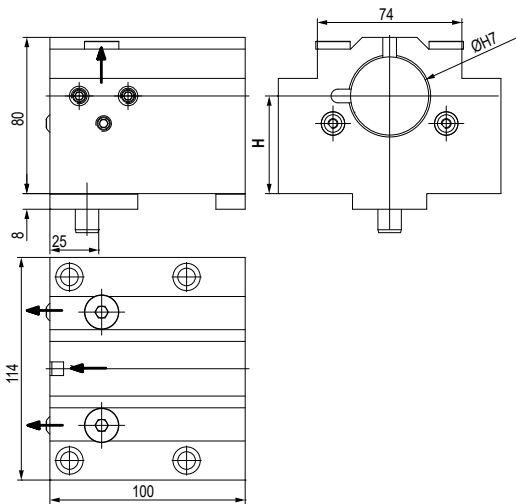
MAZAK

Vedi pagine compatibilità 6.6 / 6.7 - See compatibility pages 6.6 / 6.7

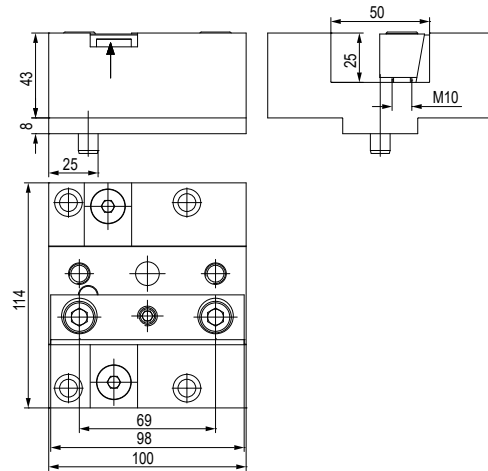
ATTACCO / COUPLING



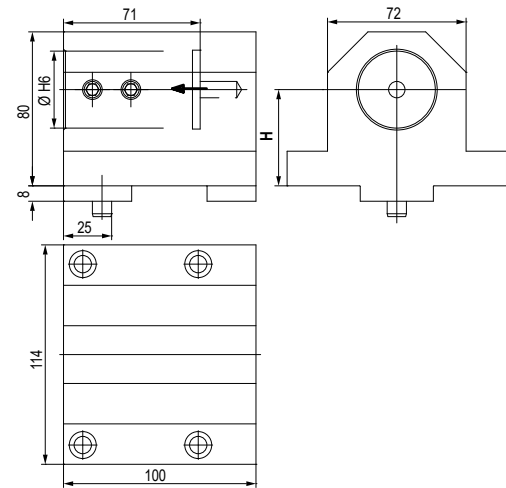
MODELLI DI TORNIO COMPATIBILI - COMPATIBLE LATHE TYPES

- MAZAK NEXUS:
 QT NEXUS 200/250 (M/MS/MY/MSY)


	TIPO - TYPE Portabareno Boring bar holder		REFRIGERANTE COOLANT Esterno & Interno External & Internal
Code	Ø	H	€
T.53378000304	40	50 ±0,02	397


BMT
QTN2

	TIPO - TYPE Portautensile a sfacciare Turning tool holder rev		REFRIGERANTE COOLANT Esterno External
Code	W	€	
T.53208000300	25	338	



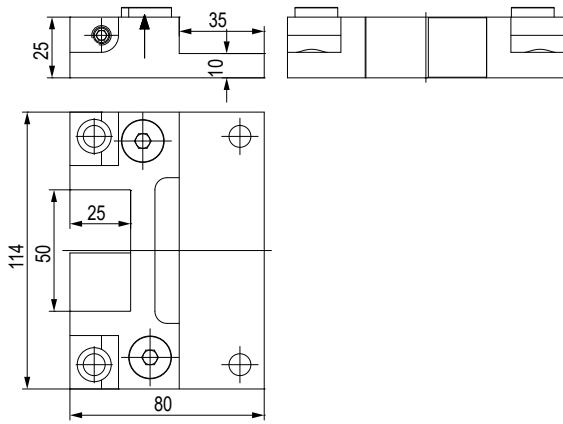
	TIPO - TYPE Portabareno Boring bar holder		REFRIGERANTE COOLANT Interno Internal
Code	Ø	H	€
T.53208000100	40	50 ±0,02	362

MODELLI DI TORNIO COMPATIBILI
COMPATIBLE LATHE TYPES

MAZAK

Vedi pagine compatibilità 6.6 / 6.7 - See compatibility pages 6.6 / 6.7

BMT
QTN2



TIPO - TYPE
Arretrato Quadro
Turning Tool Holder



REFRIGERANTE
COOLANT
Esterno
External

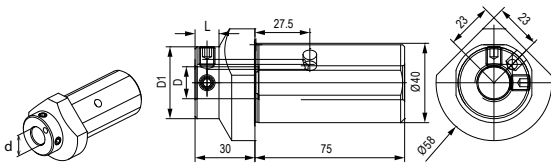
Code	W	€
T.53208000400	25	268

BUSSOLE DI RIDUZIONE PER PORTABARENI

BORING BAR HOLDER REDUCTION SLEEVES

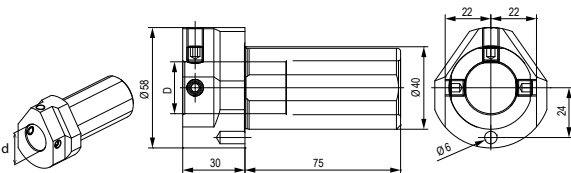
BMT
QTN2

Bloccaggio con battuta e gambo / Clamping with set-screws and on shaft



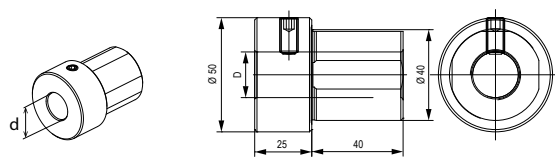
Code	Ød	ØD1	L	€
*53178010700	8	36	12	73
*53178010600	10	36	12	
*53178010500	12	36	12	
*53178010400	16	36	12	
*53178010300	20	58	-	

Bloccaggio con foro cieco e grani / Clamping with blind hole and set-screws



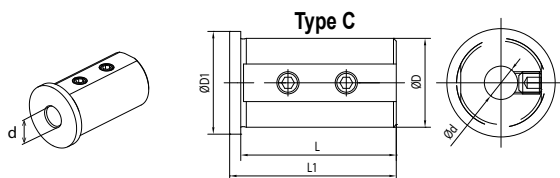
Code	Ød	€
*53178010200	25	73
*53178010100	32	75

Bloccaggio con grano / Clamping with set-screw



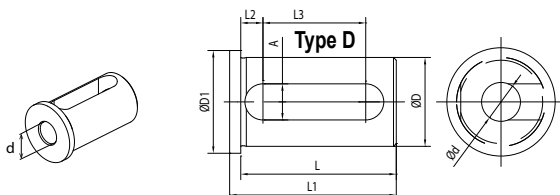
Code	Ød	€
*53208001000	20	73
*53208001100	25	
*53208001200	32	75

Bloccaggio con grani / Clamping with collar and set-screws

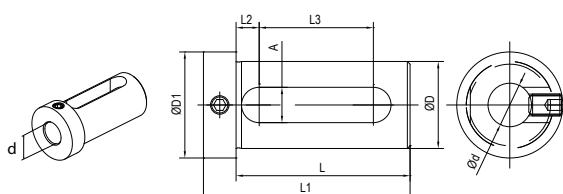


Code	Ød	L	L1	L2	L3	A	Type	ØD1	€
T.B.C4008K	8	71	75	-	-	-	C	45	42
T.B.C4010K	10	71	75	-	-	-	C	45	
T.B.C4012K	12	71	75	-	-	-	C	45	
T.B.D.4016K	16	71	75	8	52	13	D	45	42
T.B.D.4020K	20	71	75	8	52	13	D	45	
T.B.D.4025K	25	71	75	8	52	13	D	45	
T.B.D.4032K	32	71	75	8	52	13	D	45	

Bloccaggio con asola / Clamping with collar and slot



Bloccaggio con asola e grano / Clamping with slot and set-screw



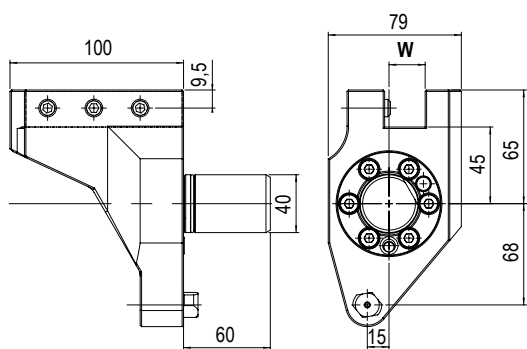
Code	Ød	L	L1	L2	L3	A	ØD1	€
T.B.E4016k	16	74	88	9	51	14	48	52
T.B.E4020k	20	74	88	9	51	14	48	
T.B.E4025k	25	74	88	9	51	14	48	
T.B.E4032k	32	74	88	9	51	14	48	

MODELLI DI TORNIO COMPATIBILI
 COMPATIBLE LATHE TYPES

MAZAK

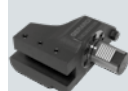
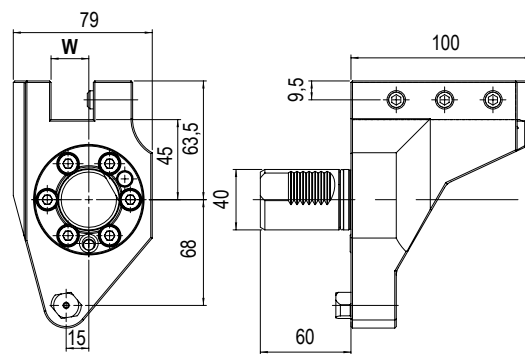
Vedi pagine compatibilità 6.6 / 6.7 - See compatibility pages 6.6 / 6.7

VDI40
QTN1
MODELLI DI TORNIO COMPATIBILI - COMPATIBLE LATHE TYPES
- MAZAK QTN1 VDI 40:

 QTN 100/150 M/MS - QTN 200/250 (M/MS/MY/MSY) 16 STATIONS -
 SQT 15/18/200/250 (M/MS/MY/MSY) 16 STATIONS - SQT 100 M/MS

 TIPO - TYPE
Arretrato Quadro
 Turning Tool Holder

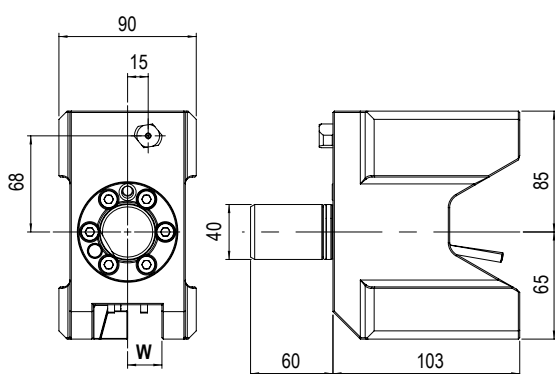
 REFRIGERANTE
 COOLANT
Esterno
 External

Code	W	Orientation	€
T.53518000701	20	Sinistro - Left	421


 TIPO - TYPE
Arretrato Quadro
 Turning Tool Holder

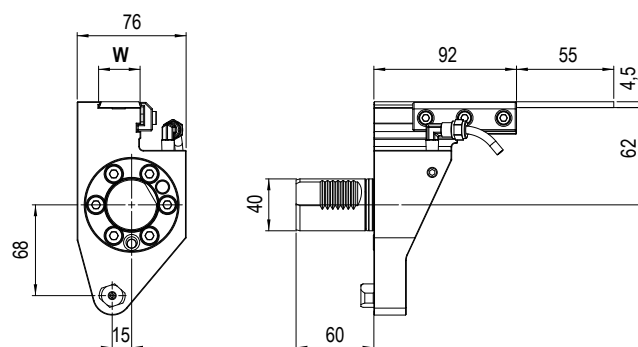
 REFRIGERANTE
 COOLANT
Esterno
 External

Code	W	Orientation	€
T.53518000101	20	Destro - Right	421


 TIPO - TYPE
Doppio quadro
 Double turning tool holder

 REFRIGERANTE
 COOLANT
Esterno
 External

Code	W	€
T.53538000101	20	601


 TIPO - TYPE
Portalama
 Cut-off holder

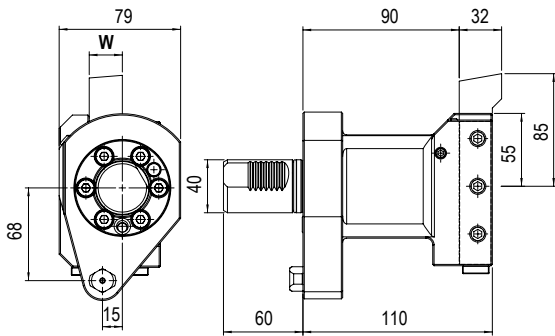
 REFRIGERANTE
 COOLANT
Esterno
 External

Code	W	€
T.53518000401	20	425

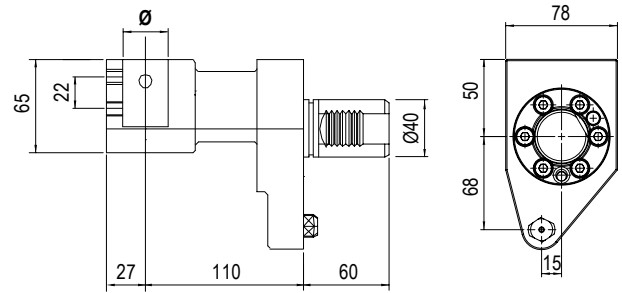
MODELLI DI TORNO COMPATIBILI
 COMPATIBLE LATHE TYPES

MAZAK

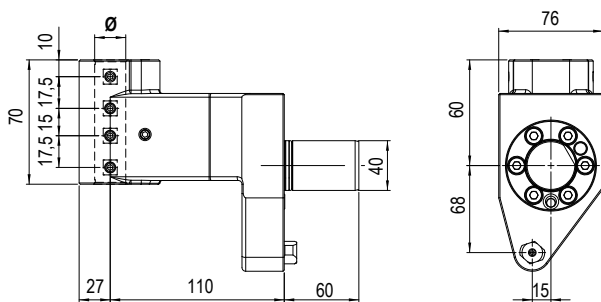
Vedi pagine compatibilità 6.6 / 6.7 - See compatibility pages 6.6 / 6.7



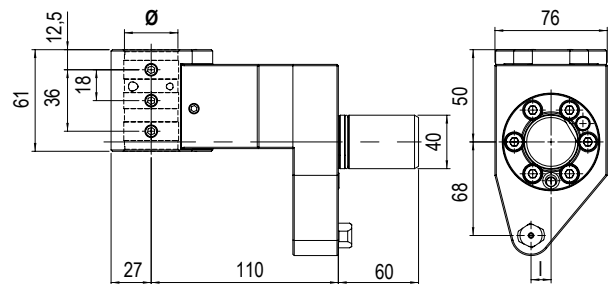
	TIPO - TYPE Portautensile per sfacciare Facing tool holder		REFRIGERANTE COOLANT Esterno External
Code	W	€	
T.53518000301	20	474	



	TIPO - TYPE Portapunte U'Drill holder		REFRIGERANTE COOLANT Esterno & Interno External & Internal
Code	Ø	€	
T.53518000501	32	500	



	TIPO - TYPE Portabareno doppio Double boring bar holder		REFRIGERANTE COOLANT Esterno External
Code	Ø	€	
T.53538000201	20	495	



	TIPO - TYPE Portabareno Boring bar holder		REFRIGERANTE COOLANT Esterno External
Code	Ø	€	
T.53518000201	32	495	

VDI40
QTN1
6

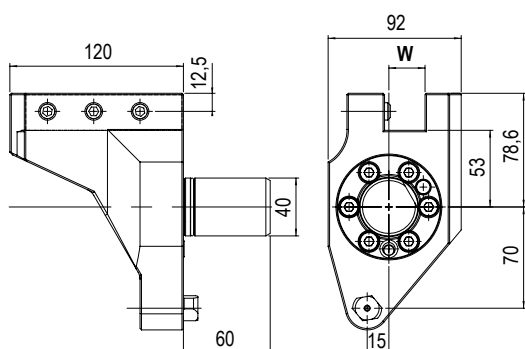
MODELLI DI TORNIO COMPATIBILI
 COMPATIBLE LATHE TYPES

MAZAK

Vedi pagine compatibilità 6.6 / 6.7 - See compatibility pages 6.6 / 6.7

MODELLI DI TORNIO COMPATIBILI - COMPATIBLE LATHE TYPES

- MAZAK QTN2 VDI 40:

 QTN 200/ 250 (M/MS/MY/MSY 12 STATIONS) - SQT 15/18/200/250
 (M/MS/MY/MSY) 12 STATIONS SUPER QUADREX 200/ 250 (M)


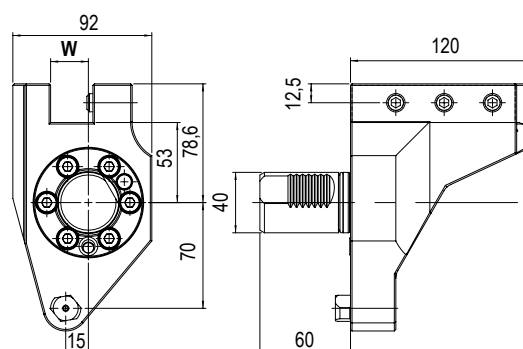
TIPO - TYPE

 Arretrato Quadro
 Turning Tool Holder

 REFRIGERANTE
 COOLANT

 Esterno
 External

Code	W	Orientation	€
T.53618000600	25	Sinistro - Left	449



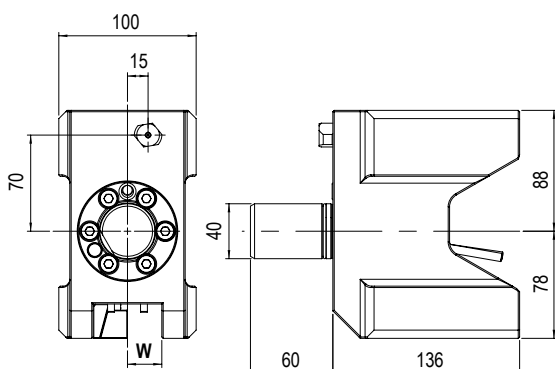
TIPO - TYPE

 Arretrato Quadro
 Turning Tool Holder

 REFRIGERANTE
 COOLANT

 Esterno
 External

Code	W	Orientation	€
T.53618000100	25	Destro - Right	449



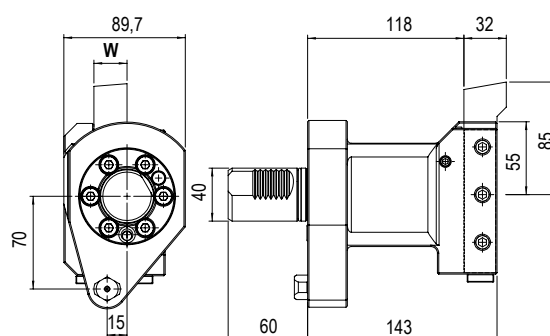
TIPO - TYPE

 Doppio quadro
 Double turning tool holder

 REFRIGERANTE
 COOLANT

 Esterno
 External

Code	W	€
T.53638000300	25	659



TIPO - TYPE

 Portautensile per sfacciare
 Facing tool holder

 REFRIGERANTE
 COOLANT

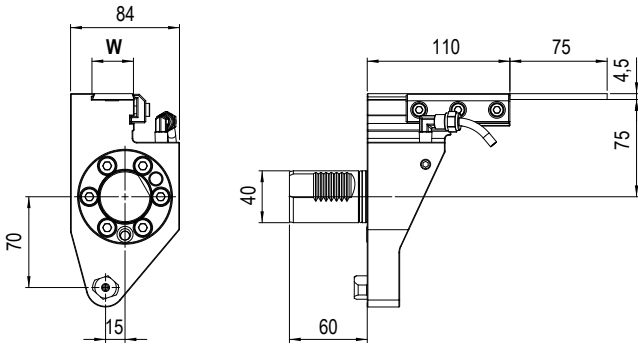
 Esterno
 External



Code	W	€
T.53618000300	25	502

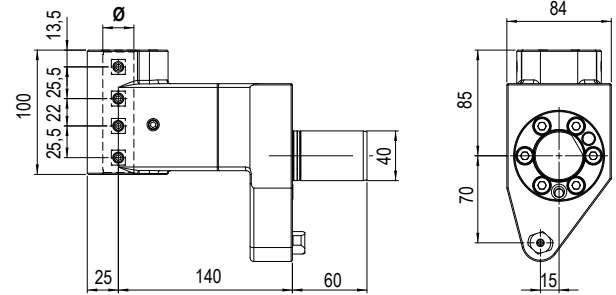
MODELLI DI TORNIO COMPATIBILI
 COMPATIBLE LATHE TYPES



MAZAK

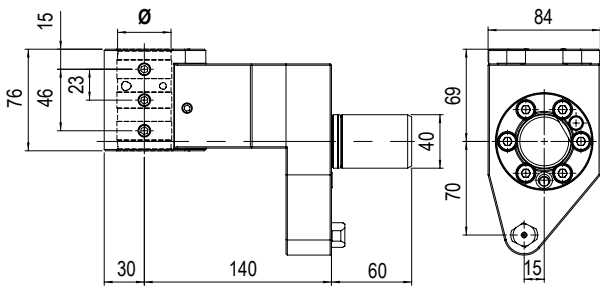
Vedi pagine compatibilità 6.6 / 6.7 - See compatibility pages 6.6 / 6.7



VDI40
QTN2


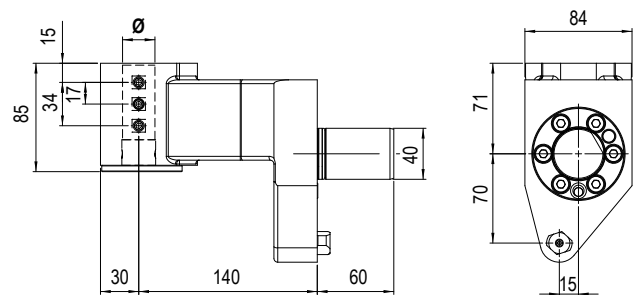
	TIPO - TYPE Portalama Cut-off holder		REFRIGERANTE COOLANT Esterno External
Code	W	€	
T.53618000400	25	464	





	TIPO - TYPE Portabareno doppio Double boring bar holder		REFRIGERANTE COOLANT Esterno External
Code	Ø	€	
T.53638000400	25	495	



	TIPO - TYPE Portabareno Boring bar holder		REFRIGERANTE COOLANT Esterno & Interno External & Internal
Code	Ø	€	
T.53208005100	40	510	



	TIPO - TYPE Portapunte U'Drill holder		REFRIGERANTE COOLANT Interno Internal
Code	Ø	€	
T.53208005200	40	510	

MODELLI DI TORNIO COMPATIBILI
 COMPATIBLE LATHE TYPES

MAZAK

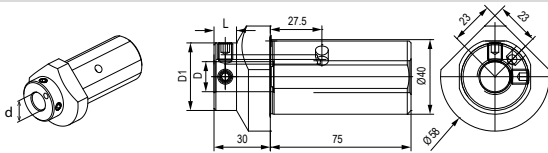
Vedi pagine compatibilità 6.6 / 6.7 - See compatibility pages 6.6 / 6.7

VDI40
QTN2

BUSSOLE DI RIDUZIONE PER PORTABARENI

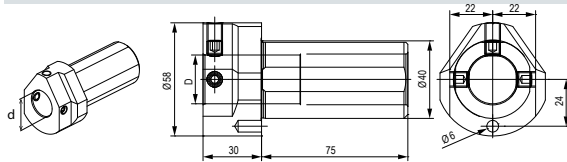
BORING BAR HOLDER REDUCTION SLEEVES

Bloccaggio con battuta e gambo / Clamping with set-screws and on shaft



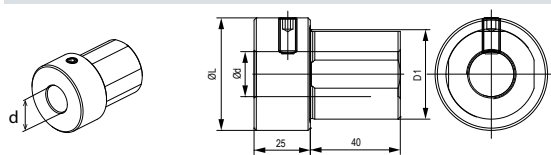
Code	Ød	ØD1	L	€
*53178010700	8	36	12	73
*53178010600	10	36	12	
*53178010500	12	36	12	
*53178010400	16	36	12	
*53178010300	20	58	-	

Bloccaggio con foro cieco e grani / Clamping with blind hole and set-screws



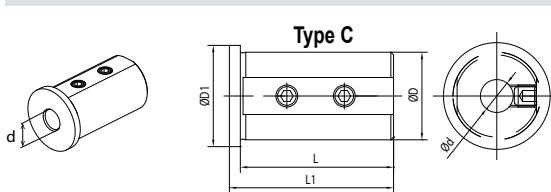
Code	Ød	€
*53178010200	25	73
*53178010100	32	75

Bloccaggio con grano / Clamping with set-screw



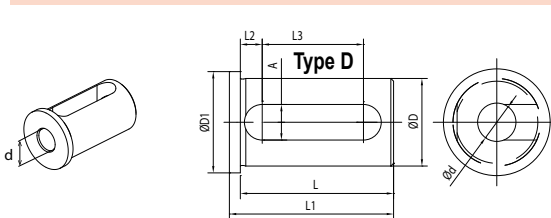
Code	Ød	ØD1	L	€
*53208001000	20	40	50	73
*53208001100	25	40	50	
*53208001200	32	40	50	75
T.B.MZ3220K	20	32	40	86
T.B.MZ3225K	25	32	40	

Bloccaggio con grani / Clamping with collar and set-screws

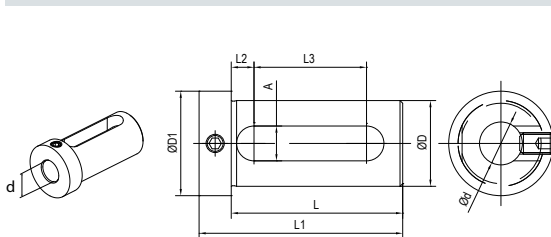


Code	ØD	Ød	L	L1	L2	L3	A	ØD1	Type	€
T.B.E3216K	25	8	46	50	-	-	-	30	A	48
T.B.E3220K	25	10	46	50	-	-	-	30	A	
T.B.E3225K	25	12	46	50	-	-	-	30	A	
T.B.D2516K	25	16	46	50	8	27	13	30	B	38
T.B.D2520K	25	20	46	50	8	27	13	30	B	
T.B.C3208K	32	8	56	60	-	-	-	37	A	41
T.B.C3210K	32	10	56	60	-	-	-	37	A	
T.B.C3212K	32	12	56	60	-	-	-	37	A	
T.B.D3216K	32	16	56	60	8	37	13	37	B	41
T.B.D3220K	32	20	56	60	8	37	13	37	B	
T.B.D3225K	32	25	56	60	8	37	13	37	B	
T.B.C4008K	40	8	71	75	-	-	-	45	A	43
T.B.C4010K	40	10	71	75	-	-	-	45	A	
T.B.C4012K	40	12	71	75	-	-	-	45	A	
T.B.D.4016K	40	16	71	75	8	52	13	45	B	43
T.B.D.4020K	40	20	71	75	8	52	13	45	B	
T.B.D.4025K	40	25	71	75	8	52	13	45	B	
T.B.D.4032K	40	32	71	75	8	52	13	45	B	

Bloccaggio con asola / Clamping with collar and slot

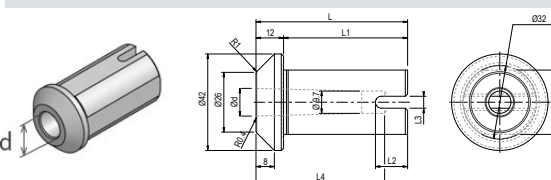


Bloccaggio con asola e grano / Clamping with slot and set-screw



Code	ØD	Ød	L	L1	L2	L3	A	ØD1	€
T.B.E2512K	25	12	55	67	8	32	13	33	49
T.B.E2516K	25	16	55	67	8	32	13	33	
T.B.E2520K	25	20	55	67	8	32	13	39	
T.B.E3216K	32	16	65	77	8	42	13	39	
T.B.E3220K	32	20	65	77	8	42	13	39	
T.B.E3225K	32	25	65	77	8	42	13	39	
T.B.E4016k	40	16	75	89	9	51	14	48	52
T.B.E4020k	40	20	75	89	9	51	14	48	
T.B.E4025k	40	25	75	89	9	51	14	48	
T.B.E4032k	40	32	75	89	9	51	14	48	

Bloccaggio con asola / Clamping with slot



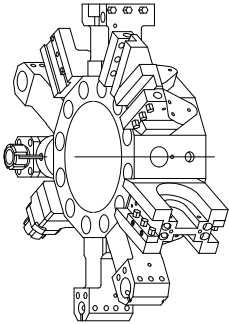
Code	Ød	L	L1	L2	L3	L4	A	€
T.B.MZ.MT1	12,065	66	54	14	47	56	9,7	107
T.B.MZ.MT2	17,78	54	58	10	58	67	14,9	

MODELLI DI TORNIO COMPATIBILI
 COMPATIBLE LATHE TYPES

MAZAK

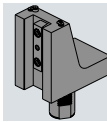
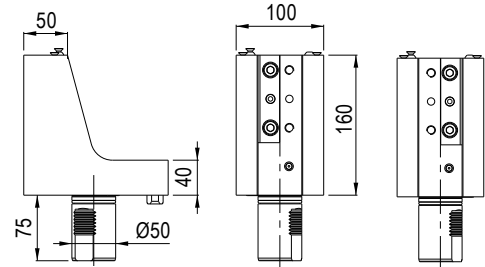
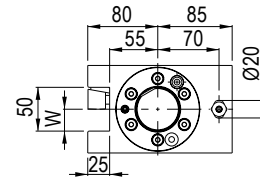
Vedi pagine compatibilità 6.6 / 6.7 - See compatibility pages 6.6 / 6.7

ATTACCO / COUPLING


TORRETTA MAZAK
 MAZAK TURRET

MODELLI DI TORNIO COMPATIBILI - COMPATIBLE LATHE TYPES

- QTN3 VDI 50:

 QTN 300/350/400/450 (M/MY/MSY) - SQT 28/30/300/350/400/450 (M/MY) -
 SLANT TURN NEXUS 500/550 (M) - MEGATURN NEXUS 900 (M) - HYPER QUADREX 450 (M)


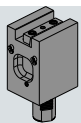
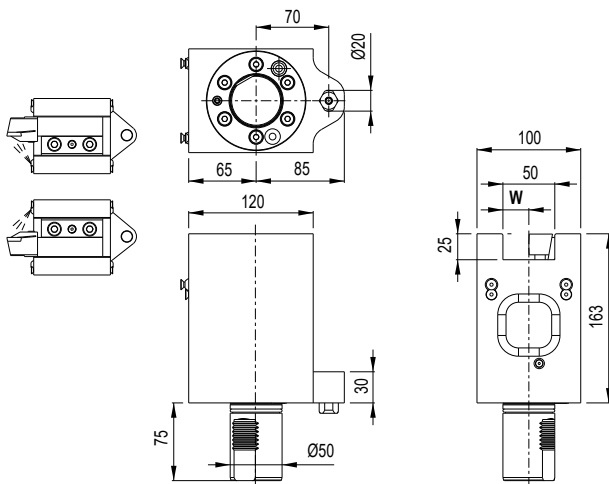
TIPO - TYPE

 Stelo quadro assiale
 Axial face and cutting holder

 REFRIGERANTE
 COOLANT

 Esterno
 External

Code	W	Orientation	€
T.M.Z.V50B12525M	25	Universale- Universal	861



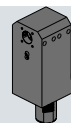
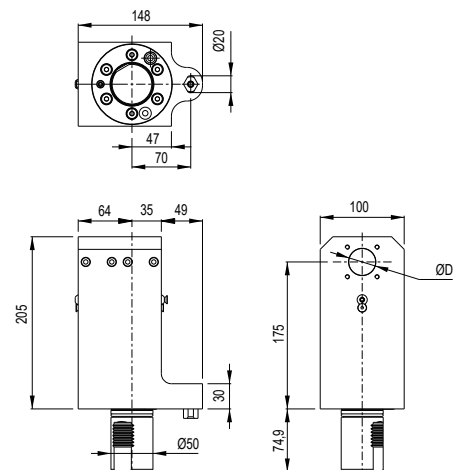
TIPO - TYPE

 Radiale Universale
 Universal radial

 REFRIGERANTE
 COOLANT

 Esterno
 External

Code	W	Orientation	€
T.M.Z.V50C12525M	25	Universale- Universal	926



TIPO - TYPE

 Portabareno
 Boring bar holder

 REFRIGERANTE
 COOLANT

 Esterno & Interno
 External & Internal

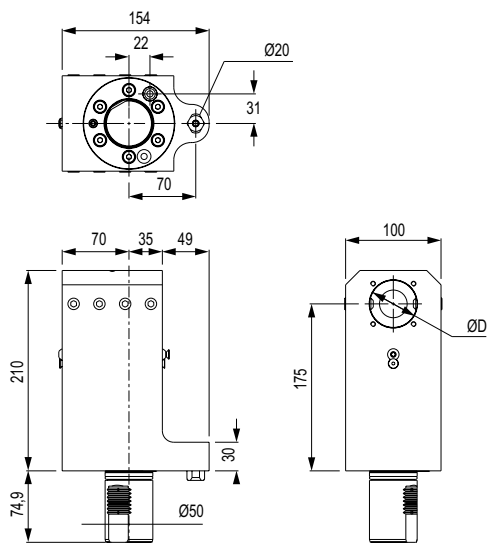
Code	Ø	€
T.M.Z.V50BBC32175M	32	805

VDI50
QTN3
6

MODELLI DI TORNIO COMPATIBILI
 COMPATIBLE LATHE TYPES

MAZAK

Vedi pagine compatibilità 6.6 / 6.7 - See compatibility pages 6.6 / 6.7

VDI50
QTN3

 TIPO - TYPE
Portabareno
 Boring bar holder

 REFRIGERANTE
 COOLANT
Esterno & Interno
 External & Internal

Code	Ø	€
T.MZ.V50BBC50175M	50	1.199

 TIPO - TYPE
Portabareno
 Boring bar holder

 REFRIGERANTE
 COOLANT
Esterno
 External

Code	Ø	€
T.53308000201	50	On Request

 TIPO - TYPE
Portabareno doppio
 Double boring bar holder

 REFRIGERANTE
 COOLANT
Esterno
 External

Code	Ø	€
T.53838000901	32	On Request

TIPO - TYPE

Portapunte
 U'Drill holder

 REFRIGERANTE
 COOLANT
Esterno
 External

Code	Ø	€
T.53308000501	Ø40mm	On Request

TIPO - TYPE

Portautensile a sfacciare
 Facing tool holder

 REFRIGERANTE
 COOLANT
Esterno
 External

Code	W	€
T.53688000300	32	On Request

TIPO - TYPE

Doppio Quadro
 Double turning tool holder

 REFRIGERANTE
 COOLANT
Esterno
 External

Code	W	€
T.53838000801	25	On Request

TIPO - TYPE

Portalama
 Cut off holder

 REFRIGERANTE
 COOLANT
Esterno
 External

Code	€
T.53308000401	On Request

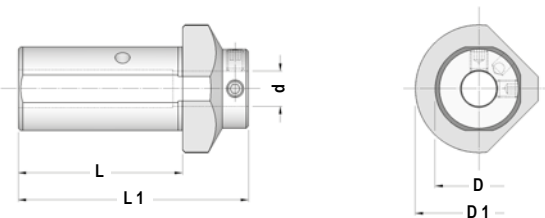
Vedi pagine compatibilità 6.6 / 6.7 - See compatibility pages 6.6 / 6.7

BUSSOLE DI RIDUZIONE PER PORTABARENI

BORING BAR HOLDER REDUCTION SLEEVES

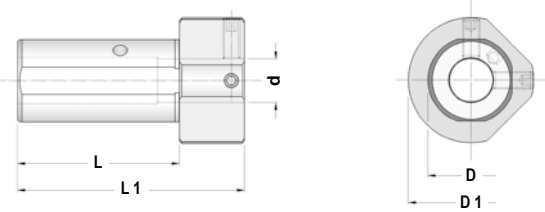
VDI50
QTN3

Bloccaggio con grani e gambo / Clamping with set-screws and on shaft



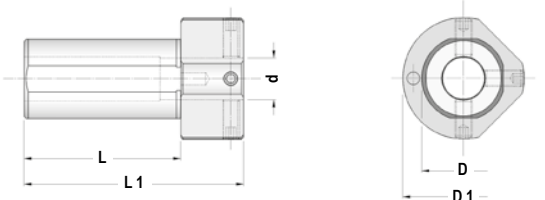
Code	ØD	Ød	L	L1	ØD1	€
T.53178012601	32	8	60	85	50	78
T.53178012501	32	10	60	85	50	78
T.53178012401	32	12	60	85	50	73
T.53178012301	32	16	60	85	50	On req.
T.53178010701	40	8	75	105	58	73
T.53178010601	40	10	75	105	58	73
T.53178010501	40	12	75	105	58	73
T.53178010401	40	16	75	105	58	73

Bloccaggio con grani e gambo / Clamping with set-screws and on shaft



Code	ØD	Ød	L	L1	ØD1	€
T.53178010301	40	20	75	105	58	70

Bloccaggio con grano / Clamping with set-screw



Code	ØD	Ød	L	L1	ØD1	€
T.53178012300	32	16	60	85	50	78
T.53178012200	32	22	60	85	50	78
T.53178012100	32	25	60	85	50	On req.
T.53178010200	40	25	75	105	58	73
T.53178010100	40	32	75	105	58	75

MODELLI DI TORNO COMPATIBILI
 COMPATIBLE LATHE TYPES

MAZAK

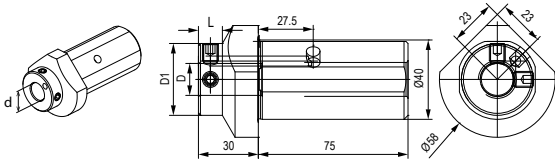
Vedi pagine compatibilità 6.6 / 6.7 - See compatibility pages 6.6 / 6.7

BUSSOLE DI RIDUZIONE PER PORTABARENI

BORING BAR HOLDER REDUCTION SLEEVES

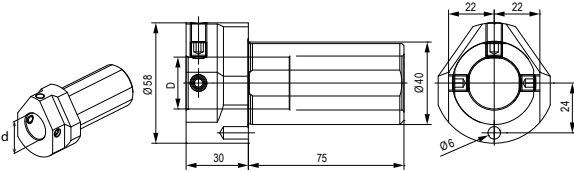
BMT68
SMART

Bloccaggio con grani e gambo / Clamping with set-screws and shaft



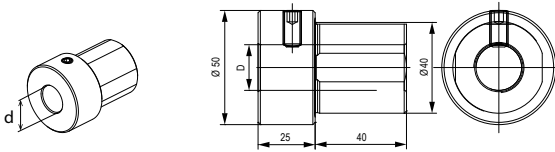
Code	Ød	ØD1	L	€
*53178010700	8	36	12	73
*53178010600	10	36	12	73
*53178010500	12	36	12	73
*53178010400	16	36	12	73
*53178010300	20	58	-	73

Bloccaggio con foro cieco e grani / Clamping with blind hole and set-screws



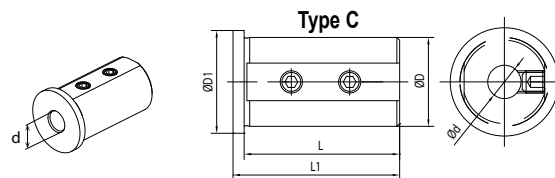
Code	Ød	€
*53178010200	25	73
*53178010100	32	75

Bloccaggio con grano / Clamping with set-screw



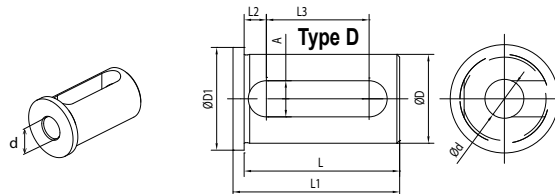
Code	Ød	€
*53208001000	20	73
*53208001100	25	73
*53208001200	32	75

Bloccaggio con grani / Clamping with collar and set-screws

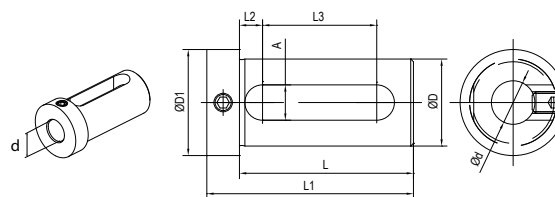


Code	Ød	L	L1	L2	L3	A	Type	ØD1	€
T.B.C4008K	8	71	75	-	-	-	C	45	43
T.B.C4010K	10	71	75	-	-	-	C	45	43
T.B.C4012K	12	71	75	-	-	-	C	45	43
T.B.D.4016K	16	71	75	8	52	13	D	45	43
T.B.D.4020K	20	71	75	8	52	13	D	45	43
T.B.D.4025K	25	71	75	8	52	13	D	45	43
T.B.D.4032K	32	71	75	8	52	13	D	45	43

Bloccaggio con asola / Clamping with collar and slot



Bloccaggio con asola e grano / Clamping with slot and set-screw

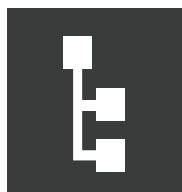


Code	Ød	L	I1	I2	I3	A	ØD1	€
T.B.E4016k	16	74	88	9	51	14	48	52
T.B.E4020k	20	74	88	9	51	14	48	52
T.B.E4025k	25	74	88	9	51	14	48	52
T.B.E4032k	32	74	88	9	51	14	48	52



PIÙ SEMPLICE / PIÙ INFO / PIÙ PRODOTTI - EASIER / MORE INFO / MORE PRODUCTS

TROVA IL TUO PRODOTTO IN POCHI CLICK - FIND YOUR PRODUCT IN FEW CLICKS



by category



by code



by description



by configurator

Un nuovo modo facile e veloce per ordinare la tua attrezzatura Gerardi

Il nuovo Gerardi estore offre la possibilità di visualizzare e ordinare qualsiasi articolo Gerardi appartenente alle categorie **Workholding** o **Tooling** presente sui nostri listini in modo semplice, veloce e completo. Da ora puoi ordinare la morsa, la testa angolare o il motorizzato che ti interessa direttamente on-line dal nostro estore senza costi aggiuntivi.

A new quick and easy way to order your equipment branded Gerardi.

The new Gerardi estore offers the ability to view and order any item available on our Workholding and Tooling catalogues with the easiest, fastest and comprehensive way.

You can now order the vise, angle head or driven tool of your interest directly online from our store without any additional cost.



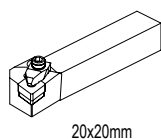
WINDOWS / IOS



ANDROID / IPHONE



BMT44

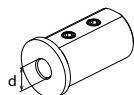


20x20mm

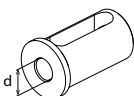
Code

T.NK.B44C12020K

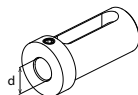
BMT44 Ø25



Ød	Code
Ø8	T.B.C2508K
Ø10	T.B.C2510K
Ø12	T.B.C2512K



Ød	Code
Ø16	T.B.D2516K



Ød	Code
Ø12	T.B.E2512K
Ø16	T.B.E2516K
Ø20	T.B.E2520K

Code

T.NK.B44BB2575K

BMT55



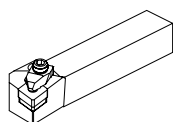
Code

T.NK.B55C12020K

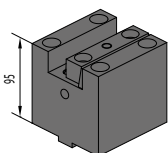


Code

T.NK.B55C12020LK



20x20mm
25x25mm



Code

T.NK.B65B12525K

BMT55 Ø25-32



Code

T.NK.B55BBC2555K

T.NK.B55BBC2575K



Code

T.NK.B55BBD25K



Code

T.NK.B55BBC3270K

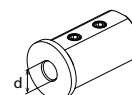
T.NK.B55BBC3280K

BMT65 Ø32

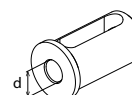


Code

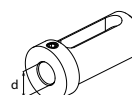
T.NK.B65BBC3290K



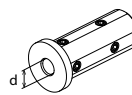
Ød	Code	Ød	Code
Ø8	T.B.C2508G	Ø8	T.B.C3208K
Ø10	T.B.C2510G	Ø10	T.B.C3210K
Ø12	T.B.C2512G	Ø12	T.B.C3212K



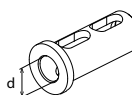
Ød	Code
Ø16	T.B.D2516K



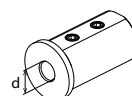
Ød	Code	Ød	Code
Ø12	T.B.E2512K	Ø16	T.B.E3216K
Ø16	T.B.E2516K	Ø20	T.B.E3220K
Ø20	T.B.E2520K	Ø25	T.B.E3225K



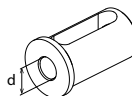
Ød	Code
Ø6	T.B.A2506G
Ø8	T.B.A2508G
Ø10	T.B.A2510G
Ø12	T.B.A2512G



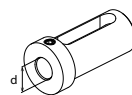
Ød	Code
Ø16	T.B.B2516G



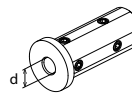
Ød	Code
Ø8	T.B.C3208K
Ø10	T.B.C3210K
Ø12	T.B.C3212K



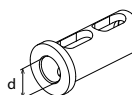
Ød	Code
Ø16	T.B.D3216K
Ø20	T.B.D3220K
Ø25	T.B.D3225K



Ød	Code
Ø16	T.B.E3216K
Ø20	T.B.E3220K
Ø25	T.B.E3225K



Ød	Code
Ø8	T.B.A3208G
Ø10	T.B.A3210G
Ø12	T.B.A3212G
Ø16	T.B.A3216G
Ø20	T.B.A3220G

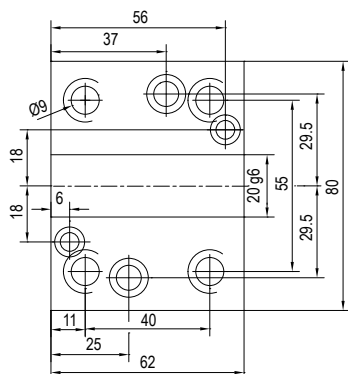


Ød	Code
Ø25	T.B.B3225G

MODELLI DI TORNIO COMPATIBILI
 COMPATIBLE LATHE TYPES

NAKAMURA

Vedi pagine compatibilità 6.6 / 6.7 - See compatibility pages 6.6 / 6.7

**BMT
44**
ATTACCO / COUPLING


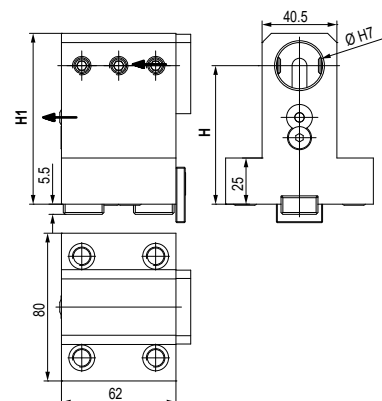
MODELLI DI TORNIO COMPATIBILI - COMPATIBLE LATHE TYPES

NAKAMURA:

NTJ 100, - SC 100 - SUPER NTMX - SUPER NY3 - WT/ WY100

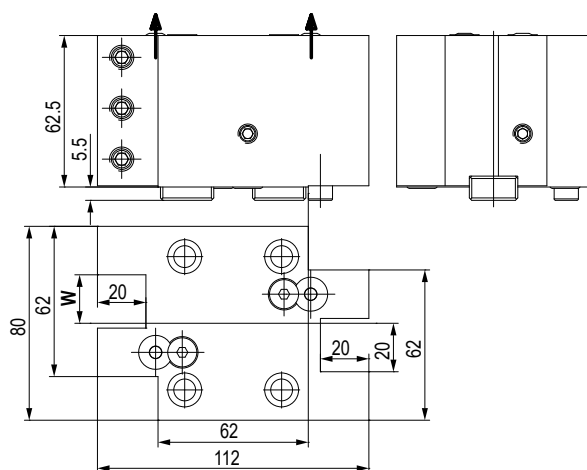
MURATEC:

MT 100



	TIPO - TYPE Portabareno Boring bar holder		REFRIGERANTE COOLANT Esterno & Interno External & Internal
--	--	--	--

Code	Ø	H	H1	€
T.NK.B44BB2575K	25	75 ± 0,02	92,5	351

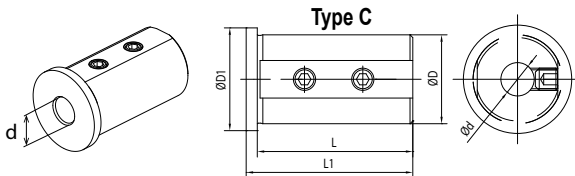
6


	TIPO - TYPE Stelo quadro rad. doppio 2 RD face and cutting holder		REFRIGERANTE COOLANT Esterno External
--	--	--	---

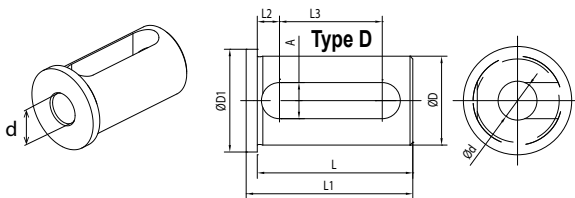
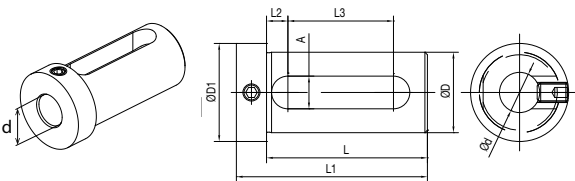
Code	W	€
T.NK.B44C12020K	20	423

BUSSOLE DI RIDUZIONE PER PORTABARENI

BORING BAR HOLDER REDUCTION SLEEVES

BMT
44
Bloccaggio con grani / Clamping with set-screws


Code	Ød	L	L1	L2	L3	A	Type	ØD1	€
T.B.C2508K	8	46	50	-	-	-	C	30	38
T.B.C2510K	10	46	50	-	-	-	C	30	38
T.B.C2512K	12	46	50	-	-	-	C	30	38
T.B.D2516K	16	46	50	8	27	13	D	30	38

Bloccaggio con asola / Clamping with slot

Bloccaggio con asola e grano / Clamping with slot and set-screw


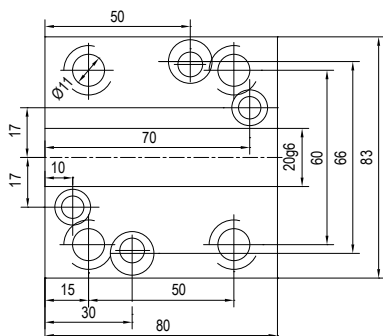
Code	Ød	L	L1	L2	L3	A	ØD1	€
T.B.E2512K	16	74	88	9	51	14	48	49
T.B.E2516K	20	74	88	9	51	14	48	49
T.B.E2520K	25	74	88	9	51	14	48	49

MODELLI DI TORNIO COMPATIBILI
 COMPATIBLE LATHE TYPES

NAKAMURA

CMZ

Vedi pagine compatibilità 6.6 / 6.7 - See compatibility pages 6.6 / 6.7

**BMT
55**
ATTACCO / COUPLING


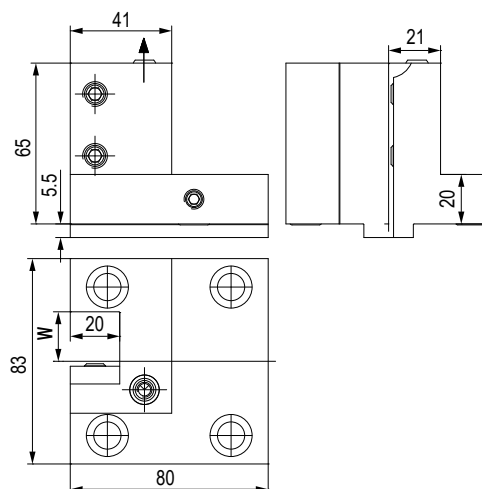
MODELLI DI TORNIO COMPATIBILI - COMPATIBLE LATHE TYPES

NAKAMURA BMT55:

 AS200 (L-LS) 12/15 STATIONS - NTM3 - NTY3/250 - SC150(M) - SC200(MY) - SC-250(M) SuperNTJ
 TMC20 II (M/ML) - TW10 - TW20 - WT20 II (M/MY) - WT150/200 - WT250 - WTS150 - WTW150/160 -
 WT200 II (M,MY) - WY250

CMZ BMT55:

TX 52, 66



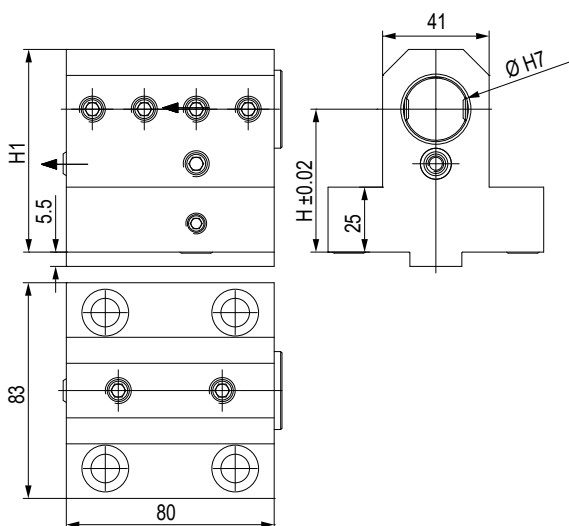
TIPO - TYPE

 Stelo quadro radiale
 Radial face and cutting holder

 REFRIGERANTE
 COOLANT

 Esterno
 External

Code	W	€
T.NK.B55C12020K	20	364



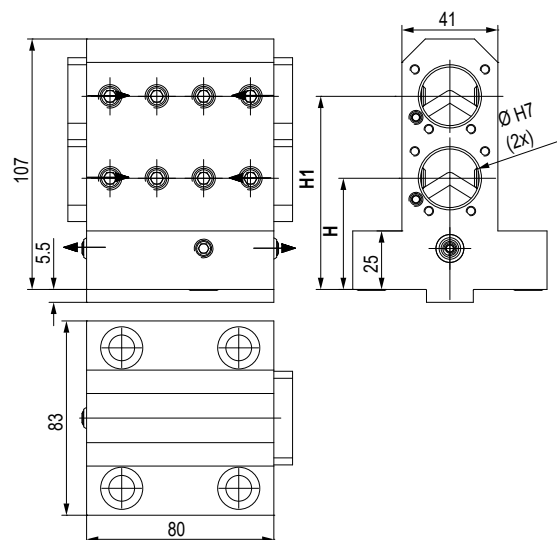
TIPO - TYPE

 Portabareno
 Boring bar holder

 REFRIGERANTE
 COOLANT

 Esterno & Interno
 External & Internal

Code	Ø	H	H1	€
T.NK.B55BBC2555K	25	55	78	393
T.NK.B55BBC2575K	25	75	98	332



TIPO - TYPE

 Portabareno doppio
 Double boring bar holder

 REFRIGERANTE
 COOLANT

 Esterno
 External

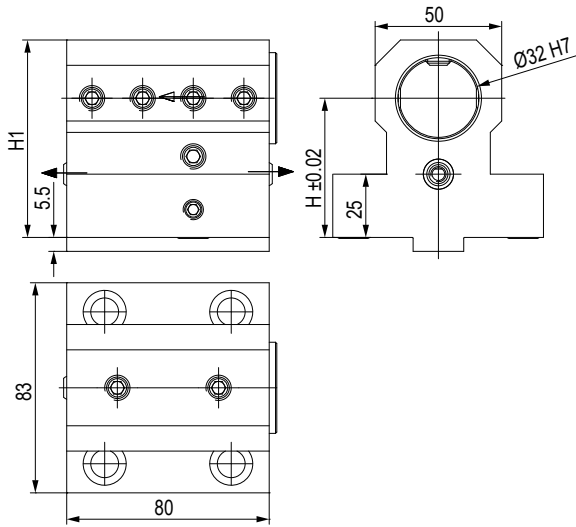
Code	Ø	H	H1	€
T.NK.B55BBD25K	25	47,5	82	467

MODELLI DI TORNIO COMPATIBILI
 COMPATIBLE LATHE TYPES

NAKAMURA

CMZ

Vedi pagine compatibilità 6.6 / 6.7 - See compatibility pages 6.6 / 6.7



TIPO - TYPE

 Portabareno
 Boring bar holder

 REFRIGERANTE
 COOLANT

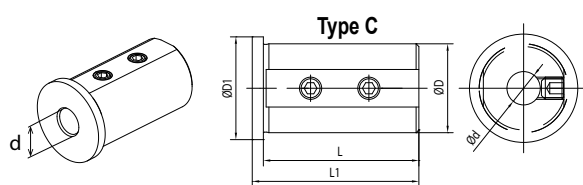
 Esterno & Interno
 External & Internal

Code	Ø	H	H1	€
T.NK.B55BBC3270K	32	70	96,5	377
T.NK.B55BBC3280K	32	80	106,5	376

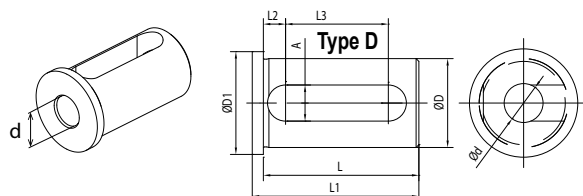
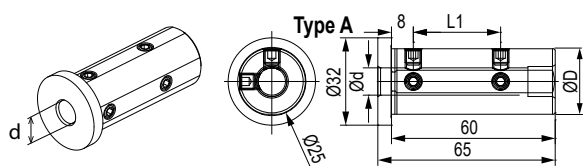
BMT
55
6

BUSSOLE DI RIDUZIONE PER PORTABARENI

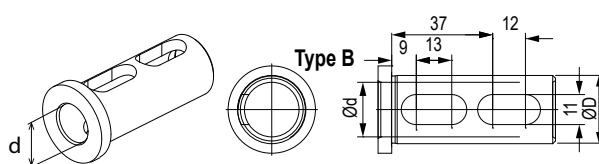
BORING BAR HOLDER REDUCTION SLEEVES

Bloccaggio con grani / Clamping with set-screws


Code	ØD	Ød	L	L1	L2	L3	A	Type	ØD1	€
T.B.C2508K	25	8	46	50	-	-	-	C	30	38
T.B.C2510K	25	10	46	50	-	-	-	C	30	
T.B.C2512K	25	12	46	50	-	-	-	C	30	
T.B.D2516K	25	16	46	50	8	27	13	D	30	38
T.B.C3208K	32	8	56	60	-	-	-	C	37	41
T.B.C3210K	32	10	56	60	-	-	-	C	37	
T.B.C3212K	32	12	56	60	-	-	-	C	37	
T.B.D3216K	32	16	56	60	8	37	13	D	37	41
T.B.D3220K	32	20	56	60	8	37	13	D	37	
T.B.D3225K	32	25	56	60	8	37	13	D	37	

Bloccaggio con asola / Clamping with slot

Bloccaggio con grani su due lati / Clamping with set-screws on two sides


Code	ØD	Ød	L1	Type	€
T.B.A2506G	25	6	22	A	54
T.B.A2508G	25	8	27	A	
T.B.A2510G	25	10	32	A	
T.B.A2512G	25	12	32	A	
T.B.B2516G	25	16	-	B	59

Bloccaggio con doppia asola / Clamping with double slot


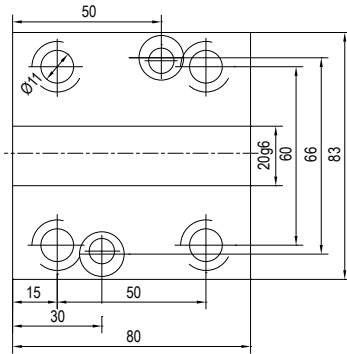
MODELLI DI TORNIO COMPATIBILI
 COMPATIBLE LATHE TYPES

NAKAMURA

CMZ

Vedi pagine compatibilità 6.6 / 6.7 - See compatibility pages 6.6 / 6.7

ATTACCO / COUPLING

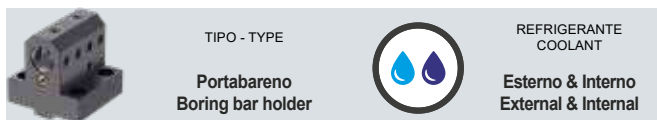
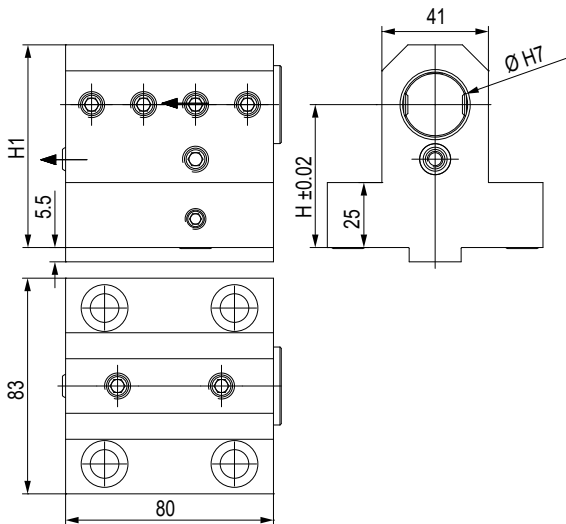


MODELLI DI TORNIO COMPATIBILI - COMPATIBLE LATHE TYPES

- NAKAMURA BMT55:

 WT300 - SC300 - TW20 - TMC200/300 (M) - SUPER NTX TW20M (MY/MM/MMY/MMYY)
 12 STATIONS TW30M (MY/MM/MMY/MMYY) 16 STATIONS

- CMZ BMT55:

 TX52/66 - TTL52 - TTL66 - TX52 Y3-Y2 QUATTRO-Y2 TW IN - TX66 Y3-Y2 QUATTRO-Y2 TW IN
 TA15/20/25/30(M/Y/MS/MY/YS) 15 STATIONS


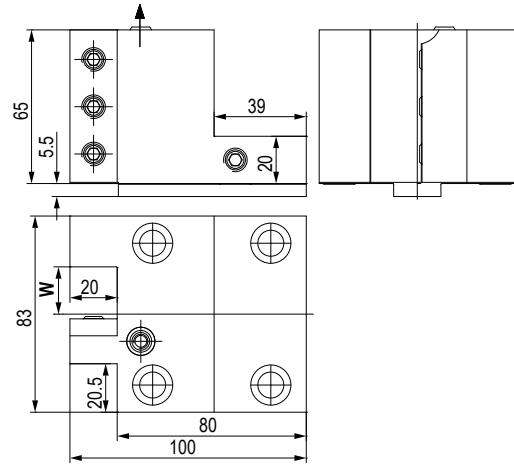
TIPO - TYPE

Portabareno
 Boring bar holder

 REFRIGERANTE
 COOLANT

Esterno & Interno
 External & Internal

Code	Ø	H	H1	€
T.NK.B55BBC2555K	25	55	78	393
T.NK.B55BBC2575K	25	75	98	332


BMT
55


TIPO - TYPE

Stelo quadro radiale
 Radial face and cutting holder

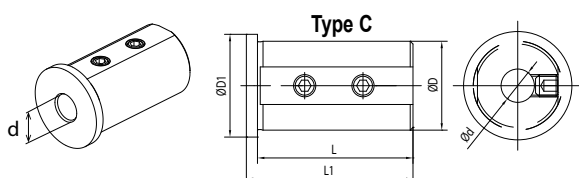
 REFRIGERANTE
 COOLANT

Esterno
 External

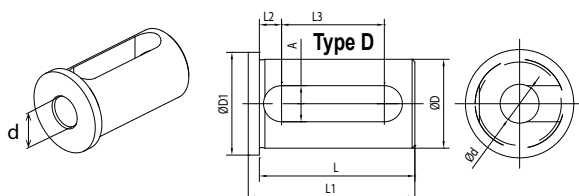
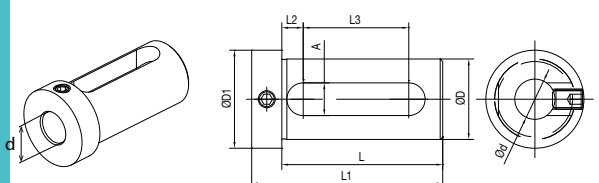
Code	W	€
T.NK.B55C12020LK	20	283

BUSSOLE DI RIDUZIONE PER PORTABARENI

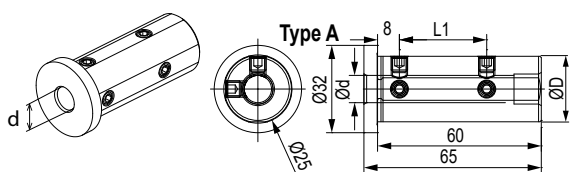
BORING BAR HOLDER REDUCTION SLEEVES

Bloccaggio con grani / Clamping with set-screws


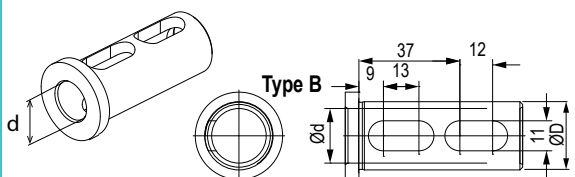
Code	ØD	Ød	L	L1	L2	L3	A	Type	ØD1	€
T.B.C2508K	25	8	46	50	-	-	-	C	30	38
T.B.C2510K	25	10	46	50	-	-	-	C	30	
T.B.C2512K	25	12	46	50	-	-	-	C	30	
T.B.D2516K	25	16	46	50	8	27	13	D	30	38

Bloccaggio con asola / Clamping with slot

Bloccaggio con asola e grano / Clamping with slot and set-screw


Code	ØD	Ød	L	L1	L2	L3	A	ØD1	€
T.B.E2512K	25	12	54	66	8,5	32	13	32	49
T.B.E2516K	25	16	54	66	8,5	32	13	32	
T.B.E2520K	25	20	54	66	8,5	32	13	32	

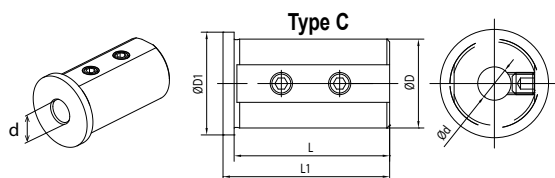
Bloccaggio con grani su due lati / Clamping with set-screws on two sides


Code	ØD	Ød	L1	Type	€
T.B.A2506G	25	6	22	A	54
T.B.A2508G	25	8	27	A	
T.B.A2510G	25	10	32	A	
T.B.A2512G	25	12	32	A	
T.B.B2516G	25	16	-	B	59

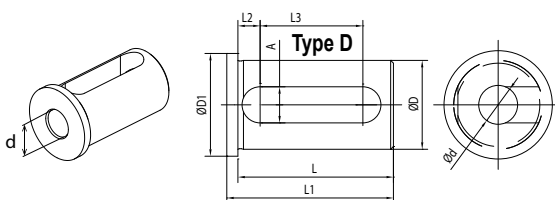
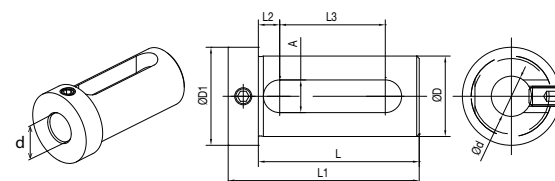
Bloccaggio con doppia asola / Clamping with double slot


BUSSOLE DI RIDUZIONE PER PORTABARENI

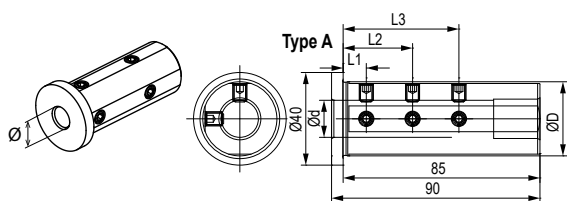
BORING BAR HOLDER REDUCTION SLEEVES

Bloccaggio con grani / Clamping with set-screws


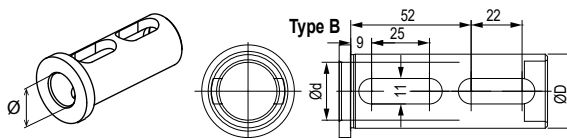
Code	ØD	Ød	L	L1	L2	L3	A	Type	ØD1	€
T.B.C3208K	32	8	56	60	-	-	-	C	37	41
T.B.C3210K	32	10	56	60	-	-	-	C	37	
T.B.C3212K	32	12	56	60	-	-	-	C	37	
T.B.D3216K	32	16	56	60	8	37	13	D	37	41
T.B.D3220K	32	20	56	60	8	37	13	D	37	
T.B.D3225K	32	25	56	60	8	37	13	D	37	

Bloccaggio con asola / Clamping with slot

Bloccaggio con asola e grano / Clamping with slot and set-screw


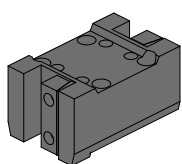
Code	ØD	Ød	L	L1	L2	L3	A	ØD1	€
T.B.E3216K	32	16	64	76	8,5	42	13	39	49
T.B.E3220K	32	20	64	76	8,5	42	13	39	
T.B.E3225K	32	25	64	76	8,5	42	13	39	

Bloccaggio con grani su due lati / Clamping with set-screws on two sides


Code	ØD	Ød	L1	L2	L3	Type	€
T.B.A3208G	32	8	8	35	-	A	59
T.B.A3210G	32	10	8	40	-	A	
T.B.A3212G	32	12	8	40	-	A	
T.B.A3216G	32	16	10	30	50	A	
T.B.A3220G	32	20	10	30	50	A	
T.B.B3225G	32	25	-	-	-	B	64

Bloccaggio con doppia asola / Clamping with double slot


BMT60



Code

T.OK.B60C1D2525K



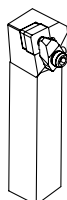
Code

T.OK.B60C12525K



Code

T.OK.B60B12525K



25x25mm



Code

T.OK.B60H13200K



32 mm

BMT60 Ø40



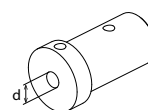
Code

T.OK.B60BB4090K

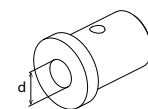


Code

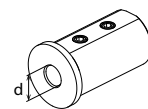
T.OK.B60BBC4090K



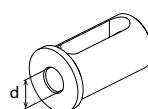
Ød	Code	Ød	Code
Ø10	T.B.I4010G	Ø16	T.B.I4016G
Ø12	T.B.I4012G	Ø20	T.B.I4020G



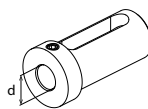
Ød	Code	Ød	Code
Ø25	T.B.OK24025K		
Ø32	T.B.OK24032K		



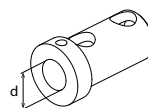
Ød	Code
Ø8	T.B.C4008K
Ø10	T.B.C4010K
Ø12	T.B.C4012K



Ød	Code
Ø16	T.B.D.4016K
Ø20	T.B.D.4020K
Ø25	T.B.D.4025K
Ø32	T.B.D.4032K



Ød	Code
Ø16	T.B.E4016k
Ø20	T.B.E4020k
Ø25	T.B.E4025k
Ø32	T.B.E4032k

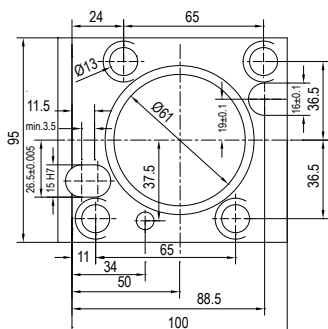


Ød	Code
Ø25	T.B.OK14025G
Ø32	T.B.OK14032G

MODELLI DI TORNIO COMPATIBILI
 COMPATIBLE LATHE TYPES

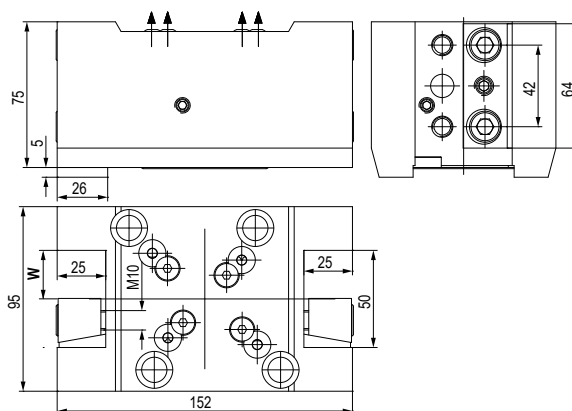
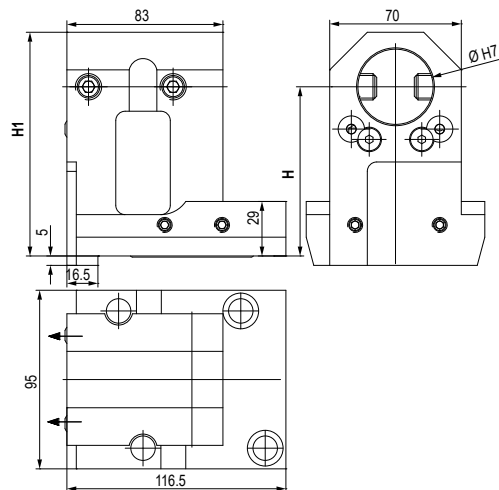
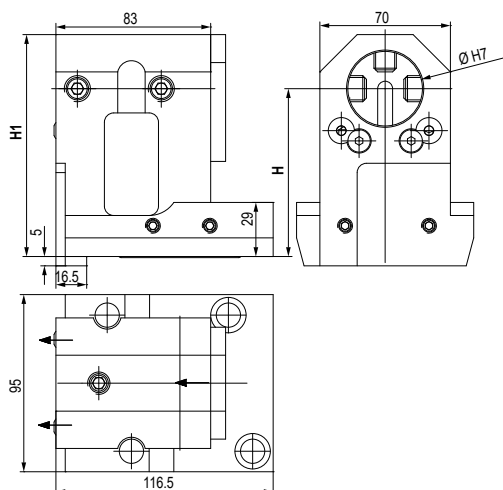
OKUMA

Vedi pagine compatibilità 6.6 / 6.7 - See compatibility pages 6.6 / 6.7

**BMT60
 PLUS**
ATTACCO / COUPLING


MODELLI DI TORNIO COMPATIBILI - COMPATIBLE LATHE TYPES

OKUMA BMT60 PLUS:

 LB2000 EX (M) - LB2500 EX (M) - LB3000 EX (M, MY) - LT2000 EX - LT3000 EX - LB3000 EX (MW, MYW)
 LU2000 EX - LU2500 EX - LU3000 EX (M, MW, MY) - GENOS L300 (MY, MW, MYW)


	TIPO - TYPE Stelo quadro radiale doppio 2 Face and ID cutting holder		REFRIGERANTE COOLANT Esterno External
--	---	--	--

Code	W	€
T.OK.B60C1D2525K	25	507

	TIPO - TYPE Portabareno Boring bar holder		REFRIGERANTE COOLANT Esterno & Interno External & Internal
--	--	--	---

Code	Ø	H	H1	€
T.OK.B60BBC4090K	40	90 ±0,02	119	507

	TIPO - TYPE Portabareno Boring bar cutting holder		REFRIGERANTE COOLANT Esterno External
--	--	--	--

Code	Ø	H	H1	€
T.OK.B60BB4090K	40	90 ±0,02	119	493

MODELLI DI TORNIO COMPATIBILI
 COMPATIBLE LATHE TYPES

OKUMA

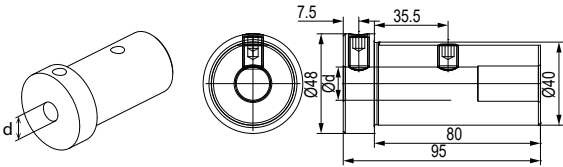
Vedi pagine compatibilità 6.6 / 6.7 - See compatibility pages 6.6 / 6.7

BUSSOLE DI RIDUZIONE PER PORTABARENI

BORING BAR HOLDER REDUCTION SLEEVES

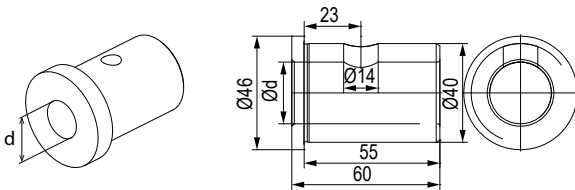
BMT60 PLUS

Bloccaggio con grano \ Clamping with set-screw



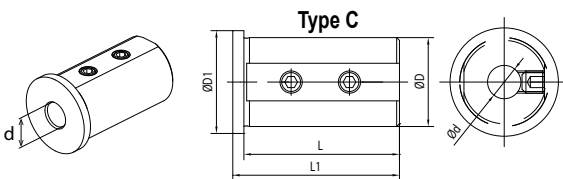
Code	Ød	€
T.B.I4010G	10	91
T.B.I4012G	12	
T.B.I4016G	16	
T.B.I4020G	20	

Bloccaggio con grano \ Clamping with set-screw



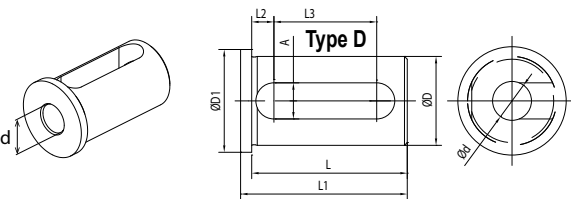
Code	Ød	€
T.B.OK24035K	25	98
T.B.OK24032K	32	

Bloccaggio con grani \ Clamping with set-screws

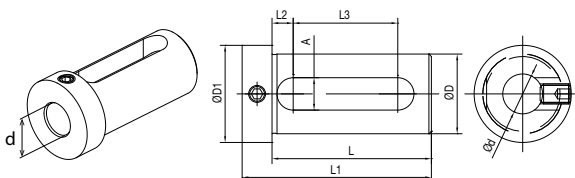


Code	ØD	Ød	L	L1	L2	L3	A	ØD1	Type	€
T.B.C4008K	40	8	71	75	-	-	-	45	C	43
T.B.C4010K	40	10	71	75	-	-	-	45	C	
T.B.C4012K	40	12	71	75	-	-	-	45	C	
T.B.D.4016K	40	16	71	75	8	52	13	45	D	43
T.B.D.4020K	50	20	71	75	8	52	13	45	D	
T.B.D.4025K	50	25	71	75	8	52	13	45	D	
T.B.D.4032K	50	32	71	75	8	52	13	45	D	

Bloccaggio con asola / Clamping with slot

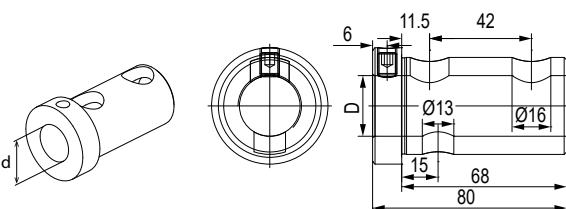


Bloccaggio con asola e grano \ Clamping with set-screw and slot



Code	Ød	L	L1	L2	L3	A	ØD1	€
T.B.E4016k	16	74	88	9	51	14	48	52
T.B.E4020k	20	74	88	9	51	14	48	
T.B.E4025k	25	74	88	9	51	14	48	
T.B.E4032k	32	74	88	9	51	14	48	

Bloccaggio con grani \ Clamping with set-screws



Code	ØD	€
T.B.OK14025G	25	91
T.B.OK14032G	32	

BMT60 Ø40



Code

T.TS.A10



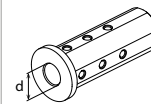
Code

T.TS.A12

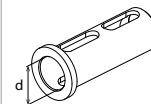


Code

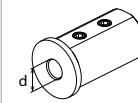
T.TS.A14



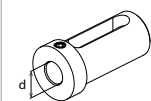
Ød	Code
Ø6	T.B.A4006G
Ø8	T.B.A4008G
Ø10	T.B.A4010G
Ø12	T.B.A4012G
Ø16	T.B.A4016G
Ø20	T.B.A4020G
Ø25	T.B.A4025G



Ød	Code
Ø32	T.B.B4032G



Ød	Code
Ø8	T.B.C4008K
Ø10	T.B.C4010K
Ø12	T.B.C4012K
Ø16	T.B.D4016K

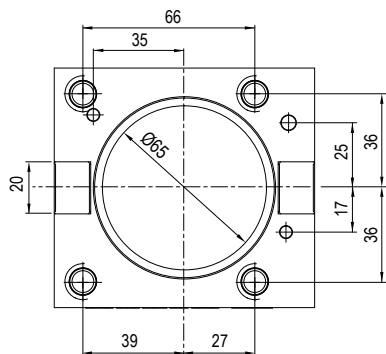


Ød	Code
Ø16	T.B.E4016k
Ø20	T.B.E4020k
Ø25	T.B.E4025k
Ø32	T.B.E4032k

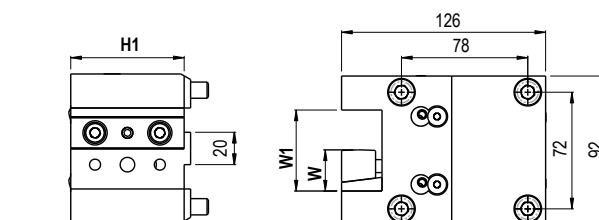
MODELLI DI TORNIO COMPATIBILI
 LATHE MODEL COMPATIBLES

TSUGAMI

Vedi pagine compatibilità 6.6 / 6.7 - See compatibility pages 6.6 / 6.7

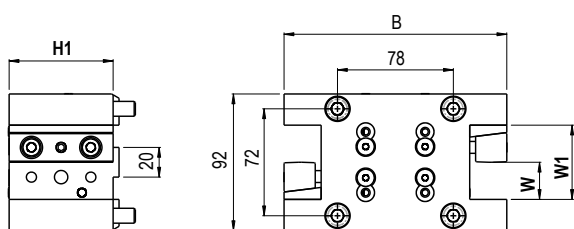
**BMT
65**
ATTACCO / COUPLING

MODELLI DI TORNIO COMPATIBILI - COMPATIBLE LATHE TYPES
- BMT65:

M06 - M06(SY) - M08(D/SD) - M08(SY)



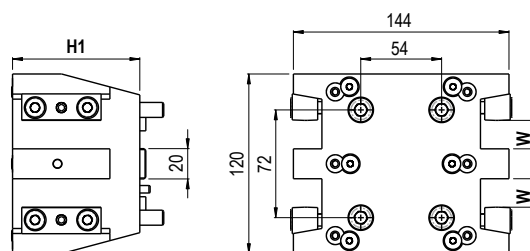
	TIPO - TYPE		REFRIGERANTE COOLANT
	Stelo quadro radiale Radial face and cutting holder		Esterno External

Code	H1	W	W1	€
T.TS.A01	70	25	50	626
T.TS.A02	70	1"	2"	626



	TIPO - TYPE		REFRIGERANTE COOLANT
	Stelo quadro rad. doppio 2 RD face and cutting holder		Esterno External

Code	B	H1	W	W1	€
T.TS.A03	150	70	25	50	827
T.TS.A04	150	70	1"	2"	827

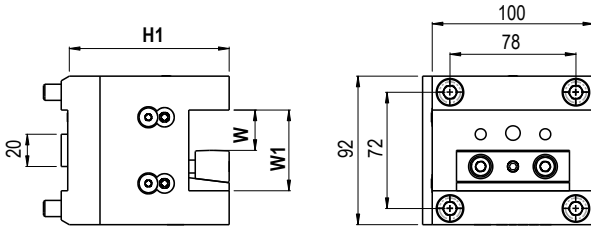


	TIPO - TYPE		REFRIGERANTE COOLANT
	Stelo quadro rad. quadruplo 4 RD face and cutting holder		Esterno External

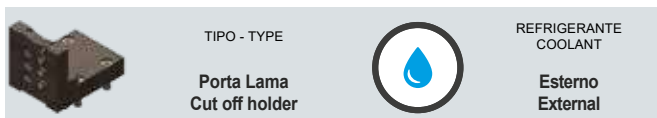
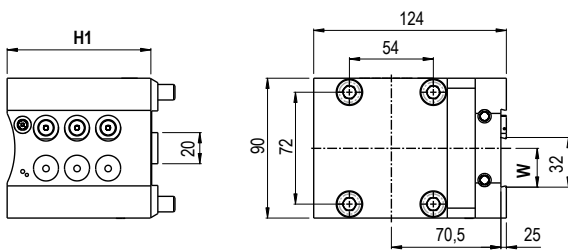
Code	H1	W	€
T.TS.A05	85	20	1.156
T.TS.A06	85	0,75"	1.156

6

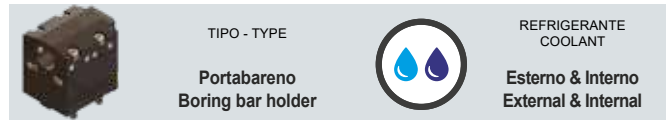
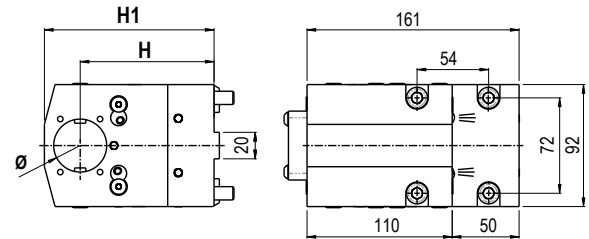
Vedi pagine compatibilità 6.6 / 6.7 - See compatibility pages 6.6 / 6.7



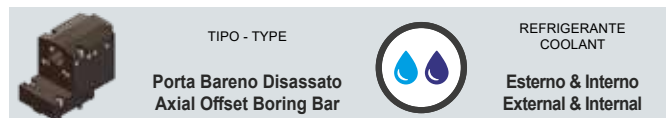
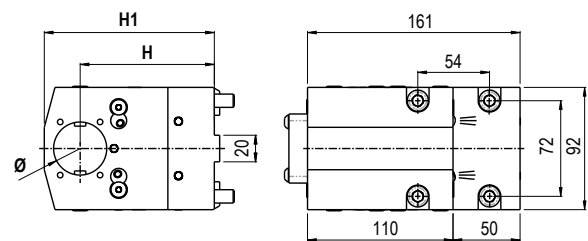
Code	H1	W	W1	€
T.TS.A07	100	25	50	684
T.TS.A08	100	1"	2"	684



Code	H1	W	€
T.TS.A09	93	25	1.003



Code	Ø	H	H1	€
T.TS.A10	Ø40	85	128	684
T.TS.A11	Ø1,5"	85	128	684

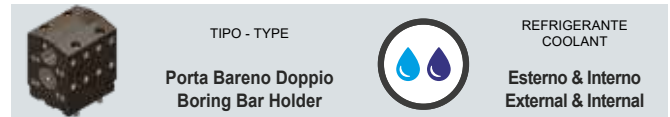
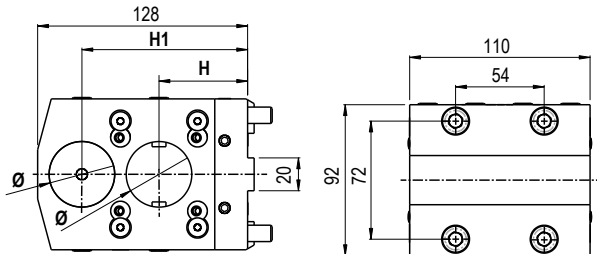


Code	Ø	H	H1	€
T.TS.A12	Ø40	101	128	743
T.TS.A13	Ø1,5"	101	128	743

MODELLI DI TORNIO COMPATIBILI
 LATHE MODEL COMPATIBLES

TSUGAMI

Vedi pagine compatibilità 6.6 / 6.7 - See compatibility pages 6.6 / 6.7

BMT
65


TIPO - TYPE

 Porta Bareno Doppio
 Boring Bar Holder

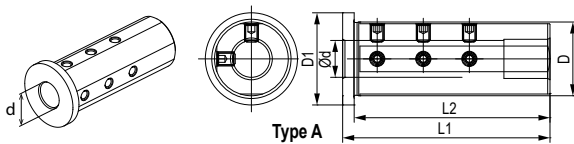
 REFRIGERANTE
 COOLANT

 Esterno & Interno
 External & Internal

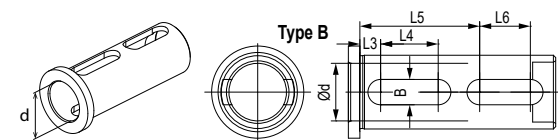
Code	Ø	H	H1	€
T.TS.A14	Ø40	54	101	884
T.TS.A15	Ø1,5"	54	101	884

BUSSOLE DI RIDUZIONE PER PORTABARENI BORING BAR HOLDER REDUCTION SLEEVES

Bloccaggio con grani / Clamping with set-screws

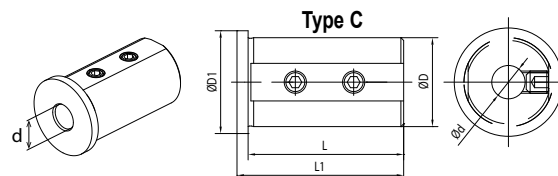


Bloccaggio con doppia asola / Clamping with double slot



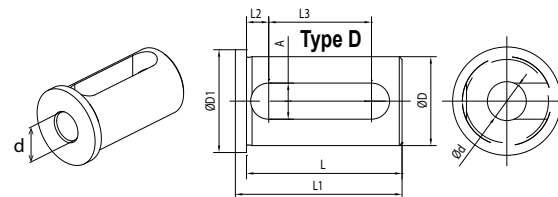
Code	ØD	Ød	ØD1	L1	L2	L3	L4	L5	L6	B	Type	€
T.B.A4006G	40	6	50	110	105	-	-	-	-	-	A	70
T.B.A4008G	40	8	50	110	105	-	-	-	-	-	A	64
T.B.A4010G	40	10	50	110	105	-	-	-	-	-	A	
T.B.A4012G	40	12	50	110	105	-	-	-	-	-	A	
T.B.A4016G	40	16	50	110	105	-	-	-	-	-	A	
T.B.A4020G	40	20	50	110	105	-	-	-	-	-	A	
T.B.A4025G	40	25	50	110	105	-	-	-	-	-	A	64
T.B.B4032G	40	32	50	110	105	10	35	65	28	13	B	

Bloccaggio con grani / Clamping with set-screws

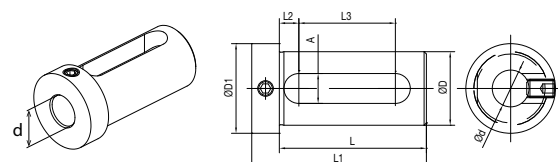


Code	ØD	Ød	L	L1	L2	L3	A	ØD1	Type	€
T.B.C4008K	40	8	71	75	-	-	-	45	C	43
T.B.C4010K	40	10	71	75	-	-	-	45	C	
T.B.C4012K	40	12	71	75	-	-	-	45	C	
T.B.D4016K	40	16	71	75	8	52	13	45	D	42

Bloccaggio con asola / Clamping with slot



Bloccaggio con asola e grano / Clamping with set-screw



Code	ØD	Ød	L	L1	L2	L3	A	ØD1	€
T.B.E4016k	40	16	74	88	9	51	14	48	52
T.B.E4020k	40	20	74	88	9	51	14	48	
T.B.E4025k	40	25	74	88	9	51	14	48	
T.B.E4032k	40	32	74	88	9	51	14	48	



*Wide range of components
and accessories !*

ACCESSORIES & SPARE PARTS

Motorizzati / Driven Tools

INDICE - INDEX

ATC - AUTOMATIC TOOL CHANGE

	pages
PINZE	
INTRODUZIONE INTRODUCTIONS	
PINZE ER ER COLLETS	
PINZE ER - HP ER - HP COLLETS	from 7.3 to 7.6
PINZE ER - WP ER - WP COLLETS	
PINZE ER - MR ER-MR COLLETS	
SET DI PINZE ER DIN 6499 COLLETS SET ER DIN 6499	
PINZE ET-1 ET-1 COLLETS	
GHIERE E CHIAVI	
STANDARD STANDARD	
STANDARD ESAGONALI EXAGONAL STANDARD	
ESAGONALI EXAGONAL	
MINI - MINIC MINI & MINIC	
A FORTE SERRAGGIO BALL BEARING	from 7.7 to 7.11
A SETTORI FRONTALI FRONTAL	
VITI DI CHIUSURA PORTAFRESA SHELL & MILLING CUTTER LOCK SCREW	
CHIAVI BLOCCAGGIO ALBERI LOCK SHANK WRENCHES	
UGELLI DI REFRIGERAZIONE COOLING NOZZLE	
SIRINGA PER INGRASSAGGIO SYRINGE FOR GREASING	
QUICK CHANGE	from 7.12 to 7.15
CAMBI RAPIDI MODULARI 2.0 MODULAR QUICK CHANGE ADAPTORS 2.0 <i>NEW</i>	
RECOOL	from 7.16 to 7.18
GHIERE ReCool ReCool NUTS <i>NEW</i>	
DISCHETTI DI TENUTA PER GHIERE ReCool SEALING DISKS FOR ReCool nuts <i>NEW</i>	

Motorizzati / Driven Tools

ACCESSORIES

Accessori e ricambi per portautensili motorizzati !

Accessories and spare parts for driven tools !

Ampia gamma di accessori e partri di ricambio per tutta la gamma di motorizzati Gerardi. Le ghiera e le pinze sono costruite in acciaio temprato e rettificato con macchine utensili ad alta precisione.

Wide range of accessories and spare parts for all types of Gerardi driven tools. Nuts and collet are produced with top quality steel and they are hardened and grinded with high precision.



Un'ampia gamma di accessori!

Wide range of accessories!

Cambi Rapidi
Quick changes

Il cambio rapido dell'utensile permette di ridurre i tempi morti della macchina. Tempi di installazione ridotti e possibilità di presetting a bordo macchina.

The quick change of preset tools shortens downtime of machine. Reduced set-up times and offline tool presetting possibility.

Ghiere ReCool
Re Cool nuts

Con queste ghiere speciali è possibile ottenere il passaggio refrigerante fino a 150BAR tramite utensile anche su teste che non prevedono questa opzione

With these special nuts it is possible to get coolant through the tool (Up to 150BAR) even on angle heads which do not have this option.

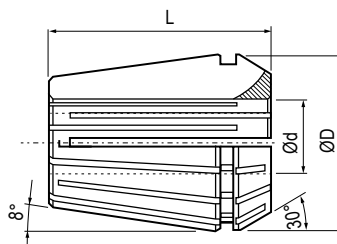
Pinze ER
ER Collets

Pinze ER, pinze biconiche realizzate in acciaio e adatte al serraggio di utensili secondo normativa DIN 6499

ER Collets, steel biconical collets for tool clamping according to DIN6499 regulation.

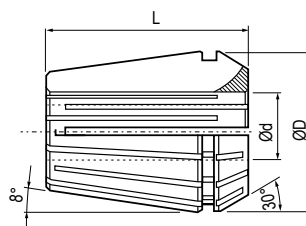


PINZE ER COLLETS ER

ER

PRECISIONE - RUN OUT
≤ 0,010

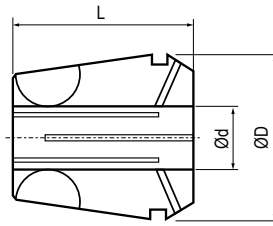
TIPO TYPE	ØD	L	Ød	PROGRESSIONE PROGRESSION	DIN	Code	€
ER8	8,5	13,5	Ø1+5	0,5	6499/B	9.ER.08000 / 1 (Ø1)	10
ER11	11,5	18	Ø1+7	0,5	6499/B	9.ER.11000 / 1 (Ø1)	9
ER16	17	27,5	Ø1+10	0,5	6499/B	9.ER.16000 / 1 (Ø1)	7,5
ER20	21	31,5	Ø1+13	0,5	6499/B	9.ER.20000 / 1 (Ø1)	8,5
ER25	26	34	Ø1+16	0,5	6499/B	9.ER.25000 / 1 (Ø1)	8,5
ER32	33	40	Ø2+20	0,5	6499/B	9.ER.32000 / 2 (Ø2)	8,5
ER40	41	46	Ø3+30	0,5	6499/B	9.ER.40000 / 3 (Ø3)	10,5

PINZE ER-HP ALTA PRECISIONE HIGH PRECISION ER-HP COLLETS

ER-HP

PRECISIONE - RUN OUT
≤ 0,005

TIPO TYPE	ØD	L	Ød	PROGRESSIONE PROGRESSION	DIN	Code	€
ER8 HP	8,5	13,5	Ø1+5	0,5	6499/B	9.ER.08HP0 / 1 (Ø1)	-
ER11 HP	11,5	18	Ø1+7	0,5	6499/B	9.ER.11HP0 / 1 (Ø1)	17
ER16 HP	17	27,5	Ø1+10	0,5	6499/B	9.ER.16HP0 / 1 (Ø1)	16
ER20 HP	21	31,5	Ø1+13	0,5	6499/B	9.ER.20HP0 / 1 (Ø1)	16
ER25 HP	26	34	Ø1+16	0,5	6499/B	9.ER.25HP0 / 1 (Ø1)	16
ER32 HP	33	40	Ø2+20	0,5	6499/B	9.ER.32HP0 / 2 (Ø2)	16
ER40 HP	41	46	Ø3+30	0,5	6499/B	9.ER.40HP0 / 3 (Ø3)	21

PINZE ER-WP A TENUTA STAGNA WATER PROOF ER-WP COLLETS

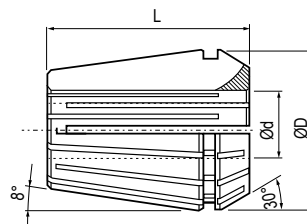
ER-WP


Max 40bar / 600psi
Pressione esercizio
Working pressure

PRECISIONE - RUN OUT
≤ 0,010

TIPO TYPE	ØD	L	Ød	PROGRESSIONE PROGRESSION	DIN	Code	€
ER11 WP	11,5	18	Ø1+7	0,5	6499/A	9.WP.11000 / 3 (Ø3)	39
ER16 WP	17	27	Ø1+10	0,5	6499/A	9.WP.16000 / 3 (Ø3)	23,5
ER20 WP	21	31,5	Ø2+13	0,5	6499/A	9.WP.20000 / 3 (Ø3)	23,5
ER25 WP	26	34	Ø2+16	0,5	6499/A	9.WP.25000 / 3 (Ø3)	23,5
ER32 WP	33	40	Ø3+20	0,5	6499/A	9.WP.32000 / 3 (Ø3)	23,5
ER40 WP	41	46	Ø4+26	0,5	6499/A	9.WP.40000 / 4 (Ø4)	26,5

PINZE ER-MR ER - MR COLLETS

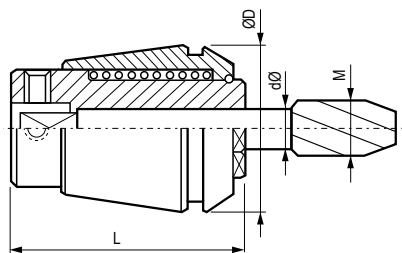
ER-MR


PRECISIONE - RUN OUT
≤ 0,002

TIPO TYPE	ØD	L	Ø	DIN	Code	€
ER11 MR	17	18	1	6499	9.ER.11MR0/0...*	96
			2			79
			3-4-5-6			66,5
ER16 MR	21	27,5	1	6499	9.ER.16MR0/0...*	96
			2			75
			3-4-5-6-8-10			63
ER25 MR	33	34	1	6499	9.ER.25MR0/0...*	98
			2			80
			3-4-5-6-8-10-12-14-16			66,5
ER32 MR	41	40	2	6499	9.ER.32MR0/0...*	83
			3-4-5-6-8-10-12-14-16-18-20			68,5

* Indicare sempre in fase d'ordine Ø utensile - In case of order specify the Ø tool

PINZE ET-1 COMPENSATE ET-1 COMPENSATED COLLETS

ET-1


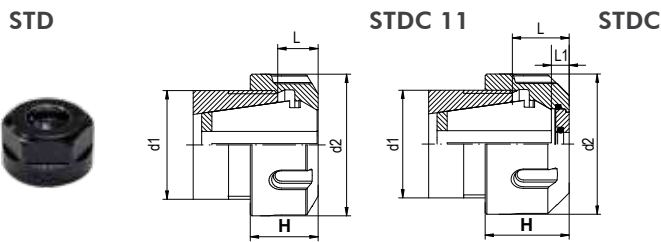
TIPO TYPE	ØD	L	T	Ød	MASCHIATURA TAPPING	DIN	Code	€
ET-1/16	17	27	7	Ø1,4÷6	M1-M6	6499	9.ET.16000 / 2,5 (Ø2,5)	80
ET-1/20	21	31	7	Ø2,2÷7	M2-M8	6499	9.ET.20000 / 5 (Ø5)	88,5
ET-1/25	26	34	8	Ø2,5÷10	M2-M12	6499	9.ET.25000 / 6 (Ø6)	82
ET-1/32	33	43	10	Ø4,5÷12,5	M3,5-M16	6499	9.ET.32000 / 6 (Ø6)	97
ET-1/40	41	54	13	Ø6÷16	M6-M16	6499	9.ET.40000 / 6 (Ø6)	117

SET DI PINZE ER DIN 6499 - ISO 15788 COLLETS SET ER DIN6499 - ISO 15788



TIPO TYPE	N° PINZE # COLLETS	Ø	Code	€
ER11	1 ÷ 7 - (13 Pinze - Collets)	1 - 1,5 - 2 - 2,5 - 3 - 3,5 - 4 - 4,5 - 5 - 5,5 - 6 - 6,5 - 7	9.ER.11000 / 13P	107,5
ER16	1 ÷ 10 - (10 Pinze - Collets)	1 - 2 - 3 - 4 - 5 - 6 - 7 - 8 - 9 - 10	9.ER.16000 / 10P	69,5
ER20	2 ÷ 13 - (12 Pinze - Collets)	2 - 3 - 4 - 5 - 6 - 7 - 8 - 9 - 10 - 11 - 12 - 13	9.ER.20000 / 12P	89,5
ER25	2 ÷ 16 - (15 Pinze - Collets)	2 - 3 - 4 - 5 - 6 - 7 - 8 - 9 - 10 - 11 - 12 - 13 - 14 - 15 - 16	9.ER.25000 / 15P	107,5
ER32	3 ÷ 20 - (18 Pinze - Collets)	3 - 4 - 5 - 6 - 7 - 8 - 9 - 10 - 11 - 12 - 13 - 14 - 15 - 16 - 18 - 20	9.ER.32000 / 18P	136,5
ER40	4 ÷ 26 - (23 Pinze - Collets)	4 - 5 - 6 - 7 - 8 - 9 - 10 - 11 - 12 - 13 - 14 - 15 - 16 - 18 - 20 - 21 - 22 - 23 - 24 - 24 - 25 - 26	9.ER.40000 / 23P	215,5

GHIERE STANDARD ESAGONALI EXAGONAL STANDARD NUTS



Ghiera STD/C per filetto esterno - STD/C Nut for external thread

TIPO GHIERA NUT TYPE	d1	d2	H	L	L1	Code	€
ER-11 STD	M14 x 0,75	19	11,3	4,9 - 6,6	-	9.ER.11STD_GDT	31,5
ER-11 STDC **			19	8,1 - 9,8	3,5	9.ER.11STDC/Ø...	54
ER-16 STD	M22 x 1,5	28	17,5	7 - 10,5	-	9.ER.16STD_GDT	16
ER-16 STDC *			25	12 - 15,5	5	9.ER.16STDC	42
ER-20 STD	M25 x 1,5	34	19	8 - 11,5	-	9.ER.20STD_GDT	18
ER-20 STDC *			34	13 - 16,5	5	9.ER.20STDC	44,5

** Dischetto di tenuta integrato, specificare Ø utensile - Sealing ring integrated, specify the Ø tool

* Per dischetti di tenuta - For sealing disks (Pag.7.18)

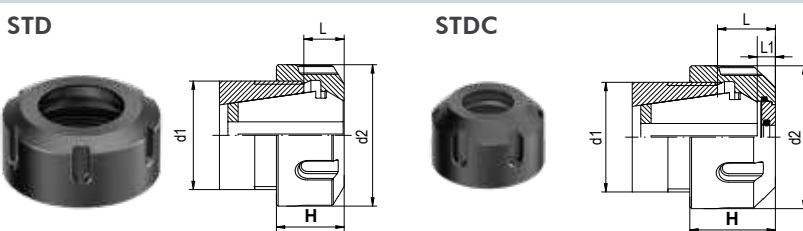
CHIAVI WRENCHES



Chiave per ghiera - Wrench fo nuts

CHIAVI WRENCHES	Code	€
CH-17 ES	9.CH.170ES	10,5
CH-25 ES	9.CH.250ES	10,5
CH-30 ES	9.CH.300ES	10,5

GHIERE STANDARD STANDARD NUTS



Ghiera STD/C per filetto esterno - STD/C Nut for external thread

TIPO GHIERA NUT TYPE	d1	d2	H	L	L1	Code	€
ER-25 STD	M32 x 1,5	42	20	8,5 - 12	-	9.ER.25STD_GDT	16
ER-25 STDC *			25	13,5 - 17	5	9.ER.25STDC	50,5
ER-32 STD	M40 x 1,5	50	22,5	9,5 - 13	-	9.ER.32STD_GDT	16
ER-32 STDC *			27,5	14,5 - 18	5	9.ER.32STDC	57
ER-40 STD	M50 x 1,5	63	25,5	11,5 - 15	-	9.ER.40STD_GDT	20
ER-40 STDC *			30,5	16,5 - 20	5	9.ER.40STDC	69,5
ER-50 STD	M64 x 2	78	35,5	14 - 21	-	9.ER.50STD_GDT	68,5
ER-50 STDC *			42,5	19 - 26	5	9.ER.50STDC	113,5

* Per dischetti di tenuta - For sealing disks (Pag.7.18)

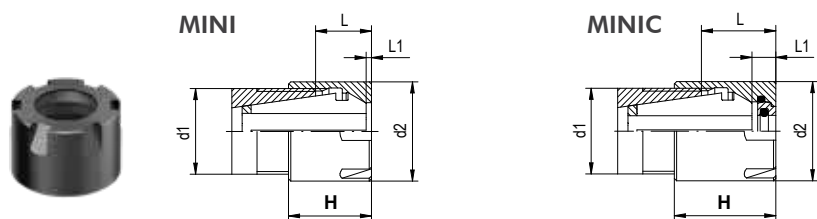
CHIAVI WRENCHES



Chiave per ghiera - Wrench fo nuts

CHIAVI WRENCHES	Code	€
CH-25 STD	9.CH.25STD	13
CH-32 STD	9.CH.32STD	13
CH-40 STD	9.CH.40STD	13
CH-50 STD	9.CH.50STD	13

GHIERE MINI MINI NUTS



Ghiera per filetto esterno MINI/C - MINI/C Nut for external thread

TIPO GHIERA NUT TYPE	d1	d2	H	L	L1	Code	€
ER-8 MINI	M10x0,75	12	10,8	4,6 - 6,1	1,5	9.ER.0800M_GDT	18
ER-11 MINI	M13x0,75	16	12	5,7 - 7,5	0,4	9.ER.1100M_GDT	18
ER-11 MINIC*			14,6	8,1 - 9,8	3,5	9.ER.1100MC	64,5
ER-16 MINI	M19x1	22	18	8 - 11,5	0,9	9.ER.1600M_GDT	15
ER-16 MINIC*			22	11,5 - 15	3,5	9.ER.1600MC	50,5
ER-20 MINI	M24x1	28	19	8 - 11,5	-	9.ER.2000M_GDT	16
ER-20 MINIC*			24	13 - 16,5	3,5	9.ER.2000MC	52,5
ER-25 MINI	M30x1	35	20	8,5 - 12	-	9.ER.2500M_GDT	18
ER-25 MINIC*			25	13,5 - 17	3,5	9.ER.2500MC	57

* Per dischetti di tenuta - For sealing disks (Pag.7.18)

CHIAVI WRENCHES

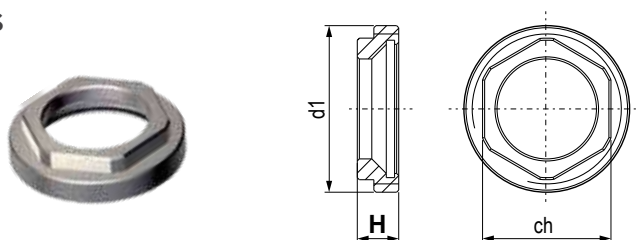


Chiave per ghiera - Wrench for nuts

CHIAVI WRENCHES	Code	€
CH-8 MINI	9.CH.0800M	16
CH-11 MINI	9.CH.1100M	16
CH-16 MINI	9.CH.1600M	18
CH-20 MINI	9.CH.2000M	21
CH-25 MINI	9.CH.2500M	23,5

GHIERE ESAGONALI EXAGONAL NUTS

ES



Ghiera esagonale per filetto interno ES - Hexagonal nut for internal thread ES

TIPO GHIERA NUT TYPE	d1	H	CH	Code	€
ER-11 ES	M18x1	10	13	9.ER.110ES	31,5
ER-16 ES	M24x1	11	19	9.ER.160ES	31,5
ER-20 ES	M28x1,5	14	22	9.ER.200ES	31,5
ER-25 ES	M32x1,5	14	27	9.ER.250ES	31,5
ER-32 ES	M40x1,5	17,5	32	9.ER.320ES	31,5
ER-40 ES	M50x1,5	17,1	42	9.ER.400ES	42

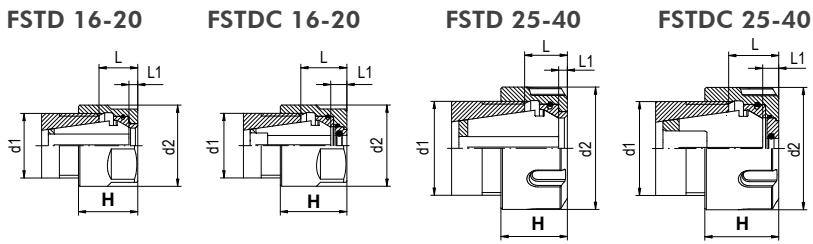
CHIAVI WRENCHES



Chiave per ghiera - Wrench for nuts

CHIAVI WRENCHES	Code	€
CH-13 ES	9.CH.130ES	10,5
CH-19 ES	9.CH.190ES	10,5
CH-22 ES	9.CH.220ES	10,5
CH-27 ES	9.CH.270ES	10,5
CH-32 ES	9.CH.320ES	10,5
CH-42 ES	9.CH.420ES	10,5

GHIERE A FORTE SERRAGGIO BALL BEARING NUTS



Ghiera con cuscinetto a sfera FSTD/C - FSTD/C Ball bearing nut for external thread

TIPO GHIERA NUT TYPE	d1	d2	H	L	L1	Code	€
ER-16 FSTD	M22x1,5	28	20,2	10 - 13,6	3	9.ER.16FSTD	56
ER-16 FSTDC*			22,7	12,5 - 16	5,5	9.ER.16FSTDC	66,5
ER-20 FSTD	M25x1,5	34	21,7	11 - 14,5	3	9.ER.20FSTD	57
ER-20 FSTDC*			24,2	13,5 - 17	5,5	9.ER.20FSTDC	69,5
ER-25 FSTD	M32x1,5	42	22,6	11,5 - 15	3	9.ER.25FSTD	58
ER-25 FSTDC*			25,2	14 - 17,5	5,5	9.ER.25FSTDC	75
ER-32 FSTD	M40x1,5	50	25	12,5 - 16	3	9.ER.32FSTD	64,5
ER-32 FSTDC*			27,4	15 - 18,5	5,5	9.ER.32FSTDC	88,5
ER-40 FSTD	M50x1,5	63	28,2	14,5 - 18	3	9.ER.40FSTD	77
ER-40 FSTDC*			30,7	17 - 20,5	5,5	9.ER.40FSTDC	121

* Per dischetti di tenuta - For sealing disks (Pag.7.18)

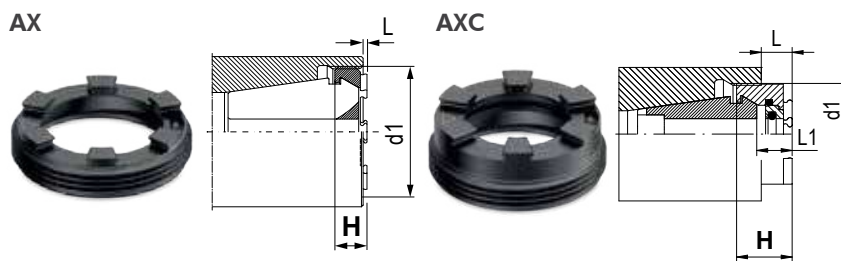
CHIAVI WRENCHES



Chiave per ghiera - Wrench for nuts

CHIAVI WRENCHES	Code	€
CH-25 ES	9.CH.250ES	10,5
CH-30 ES	9.CH.300ES	10,5
CH-25 STD	9.CH.25STD	13
CH-32 STD	9.CH.32STD	13
CH-40 STD	9.CH.40STD	13

GHIERE A SETTORI FRONTALI FRONTAL NUTS



Ghiera a settori frontali per filetto interno - Frontal nut for internal thread

TIPO GHIERA NUT TYPE	d1	H	L	L1	Code	€
ER-11 AX	M18x1	7,5	1,0-3,2	-	9.ER.110AX	46,5
ER-11 AXC*		9,2	2,7-4,9	6,1	9.ER.110AXC	51,5
ER-16 AX	M24x1	7,6	0,0-2,6	-	9.ER.160AX	39
ER-16 AXC*		12,5	3,1-7,5	7,2	9.ER.160AXC	43,5
ER-20 AX	M28x1,5	8,5	0,0-2,5	-	9.ER.200AX	42
ER-20 AXC*		13,5	3,1-7,5	7,3	9.ER.200AXC	44,5
ER-25 AX	M32x1,5	8,8	0,0-1,9	-	9.ER.250AX	41
ER-25 AXC*		13,5	2,5-6,9	7,3	9.ER.250AXC	46,5
ER-32 AX	M40x1,5	9,8	0,0-1,1	-	9.ER.320AX	44,5
ER-32 AXC*		14,9	1,8-6,2	7,6	9.ER.320AXC	49,5
ER-40 AX	M50x1,5	11,7	0,0-1,0	-	9.ER.400AX	56
ER-40 AXC*		16,6	1,5-5,9	7,3	9.ER.400AXC	60

* Per dischetti di tenuta - For sealing disks (Pag.7.18)

CHIAVI WRENCHES

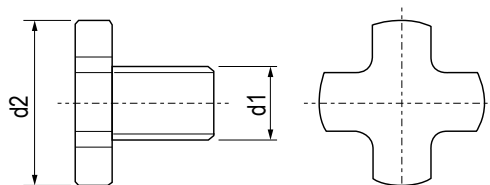


Chiave per ghiera - Wrench for nuts

CHIAVI WRENCHES	Code	€
CH-11 AX	9.CH.11AX	23,5
CH-16 AX	9.CH.16AX	26,5
CH-20 AX	9.CH.20AX	29,5
CH-25 AX	9.CH.25AX	36
CH-32 AX	9.CH.32AX	46,5
CH-40 AX	9.CH.40AX	69,5

VITE DI CHIUSURA LOCK SCREW

CHIAVI WRENCHES



Vite di chiusura DIN6367 Portafresa - Shell end milling cutter Lock screw DIN6367

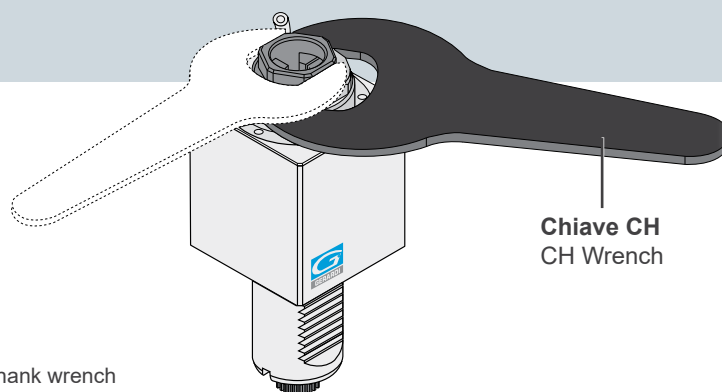
Chiave per vite di chiusura - Wrench for lock screw

VITE SCREW	d1	d2	Code	€
PF-16 VT	M8	20	9.PF.160VT	4,5
PF-22 VT	M10	28	9.PF.220VT	6,5
PF-27 VT	M12	35	9.PF.270VT	8,5

CHIAVI WRENCHES	Code	€
CH16 PF	9.CH.160VT	17
CH16 PF	9.CH.220VT	19
CH16 PF	9.CH.270VT	19

CHIAVI WRENCHES VDI

SEMPRE INCLUSA - ALWAYS INCLUDED



Chiave per bloccaggio albero motorizzato - Driven tools lock shank wrench

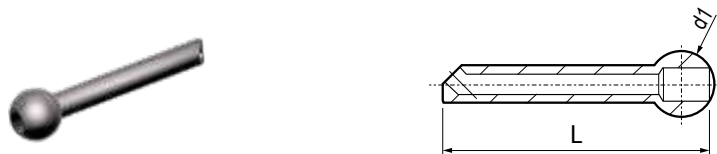
CHIAVI WRENCHES	ER	ch	Code	€
CH-27 ES	16	27	9.CH.270ES	10,5
CH-36 ES	20	36	9.CH.360ES	10,5
CH-41 ES	25	41	9.CH.410ES	10,5
CH-46 ES	32	46	9.CH.460ES	10,5
CH-56 ES	40	56	9.CH.560ES	10,5

Chiavi bloccaggio albero portautensile - Driven Tools shank lock wrenches

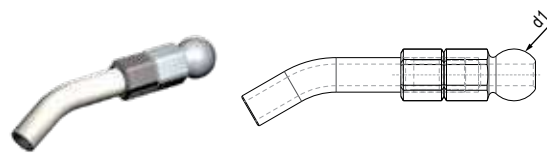
CHIAVI WRENCHES	MOTORIZZATI DRIVEN TOOLS	Code	€
	4S 4 settori - 4 sectors Dmg Mori / Mazak / Miyano / Nakamura	9.CH.XXX4S	On request
	5S 5 settori - 5 sectors Okuma	9.CH.XXX5S	On request
	6S 6 settori - 6 sectors Bmt / Dmg Mori / Haas / Mazak / Miyano / Nakamura	9.CH.XXX6S	On request

ATTENZIONE: Prima dell'ordine specificare sempre il codice del motorizzato in vostro possesso
ATTENTION: Prima dell'ordine specificare sempre il codice del motorizzato in vostro possesso

UGELLI DI REFRIGERAZIONE COOLING NOZZLE


Ugello di refrigerazione - Cooling nozzle

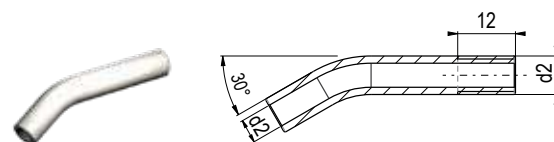
d1	L	Code	€
Ø12	18	9.RF.12180	42
Ø12	38	9.RF.12380	42
Ø12	49	9.RF.12490	42


Ugello di refrigerazione Cooling nozzle

d1	Code	€
Ø9	9.18.00009	33
Ø11	9.18.00011	42


Sfera ugello - Nozzle ball pin

d1	d2	Code	€
Ø10	M5	9.17.900M5	6,5
Ø12	M8	9.17.900M8	6,5


**Prolunga per ugello di refrigerazione
Cooling nozzle extensions**

d1	d2	Code	€
Ø3	M5	9.18.100M5	132,5
Ø5	M8	9.18.100M8	134,5

SIRINGA PER INGRASSAGGIO SYRINGE FOR GREASING

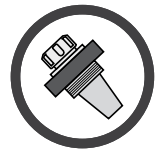
Sistema di ingrassaggio rapido mediante siringa specifico per la lubrificazione degli ingranaggi delle teste angolari.
Quick greasing system through syringe. Designed specifically for the lubrication of Angle Heads' gears.

MODELLO MODEL	CAPACITÀ CAPACITY	Code	€
Siringa grasso Grease syringe	30ml	9.FA.018055	20



MODULAR QUICK CHANGE ADAPTORS

NEW
2024



COMPATIBILI CON TUTTE LE USCITE ER - COMPATIBLE WITH ALL ER OUTPUTS

I cambi rapidi modulari Gerardi mantenendo il presetting precedentemente realizzato consentono un notevole risparmio dei costi ed un ottimizzazione dei tempi di allestimento macchina. Sono perfettamente compatibili con tutti i motorizzati e le teste angolari aventi uscita ER DIN6499 e possono essere utilizzati sia con refrigerante interno che esterno.

The Gerardi modular quick change adaptors keep the tool presetting previously made and allow great costs and minimum machine set up times. They are perfectly compatible with all driven tools and angle head with ER DIN6499 output and they can be used with internal or external coolant.



Prestazioni garantite, maggior rigidità ed una miglior trasmissione di coppia grazie alla losanga di trascinamento rimovibile e alla ghiera con cuscinetto a sfera.

Guaranteed rigidity, high performances and the best transmission thanks to the removable diamond plate and the ball bearing nut.



ER OUTPUTS COMPATIBLE



2 YEARS GUARANTEED

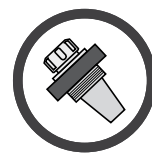


100% MADE IN ITALY

10.000Rpm
MAX SUGGESTED

Q MODULAR QUICK CHANGE ADAPTORS 2.0

NEW 2024



COMPATIBILI CON TUTTE LE USCITE ER - COMPATIBLE WITH ALL ER OUTPUTS

SISTEMA MODULARE MODULAR SYSTEM



Facile e veloce sistema modulare universale per cambiare rapidamente diverse tipologie di utensili.

An easy modular system to replace quickly any tool you need.

VANTAGGI ADVANTAGES



Aiutano a ridurre i costi-extra per l'acquisto di nuovi motorizzati o teste angolari.

The costs for further requirements of spindle units can be reduced by using the universal quick change adaptors

ALTE PRESTAZIONI HIGH PERFORMANCE



Ghiera con cuscinetto a sfera e losanga di trascinamento removibile per una maggiore rigidità.

High rigidity thanks to the ball bearing nut and the removable diamond plate

COMPATIBILITÀ COMPATIBILITY



Ampia gamma di uscite disponibili adatte al montaggio su qualsiasi tipologia di motorizzato o testa angolare con uscita ER

Wide range of outputs available. Ball bearing nut and removable diamond plate for highest rigidity.

- Nuovi cambi rapidi modulari 2.0 a FORTE SERRAGGIO, 100% Made in Italy.
- Prestazioni garantite e maggior rigidità sui motorizzati Gerardi grazie alla losanga di trascinamento (rimovibile) e alla ghiera con cuscinetto a sfera.
- Adattabili a motorizzati con uscita refrigerante sia interna che esterna.
- Si consiglia di non superare i 10.000 Rpm utilizzando i cambi rapidi

- Universal HIGH TORQUE modular quick change adaptor 100% Made in Italy.
- Guaranteed higher rigidity and performances on Gerardi driven tools thanks to the removable diamond plate and the ball bearing nut.
- Suitable for ER toolholder with external and internal coolant supply
- Using the quick change adaptors, we suggest not to exceed 10.000 Rpm

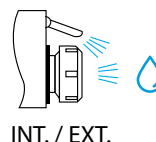
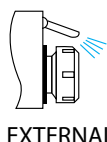
PER GHIERE INTERNE CON FILETTO ESTERNO FOR INTERNAL NUTS WITH EXTERNAL THREAD



PER GHIERE ESTERNE CON FILETTO INTERNO FOR EXTERNAL NUTS WITH INTERNAL THREAD



Passaggio Refrigerante Sempre Disponibile
Internal Coolant Always Available





MODULAR QUICK CHANGE ADAPTORS



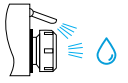
Per Ghiere Interne con Filetto Esterno
For Internal Nuts with External Thread



Passaggio Refrigerante Sempre Disponibile
Internal Coolant Always Available



EXTERNAL



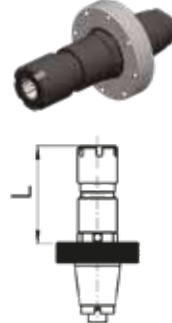
INT. / EXT.

ART. 182A PORTAPINZA - COLLET CHUCK



ENTRATA INPUT	L	USCITA OUTPUT	Code	€
ER25	29	ER 16	9.HT.ER25I.16E	412
	31	ER 25	9.HT.ER25I.25E	
ER32	29	ER 20	9.HT.ER32I.20E	
	31	ER 25	9.HT.ER32I.25E	
	35	ER 32	9.HT.ER32I.32E	
ER40	35	ER 32	9.HT.ER40I.32E	454
	40	ER 40	9.HT.ER40I.40E	

ART. 182E PORTAPINZA - COLLET CHUCK



ENTRATA INPUT	L	USCITA OUTPUT	Code	€
ER25	40	ER 16 MINI	9.HT.ER25I.16EL	412
	40	ER 11 MINI	9.HT.ER32I.11EL	
ER32	50	ER 16 MINI	9.HT.ER32I.16EL	
	50	ER 20 MINI	9.HT.ER32I.20EL	
ER40	50	ER 16 MINI	9.HT.ER40I.16EL	454
	50	ER 20 MINI	9.HT.ER40I.20EL	
	50	ER 25 MINI	9.HT.ER40I.25EL	

ART. 182D PORTAPINZA - COLLET CHUCK



ENTRATA INPUT	L	USCITA OUTPUT	Code	€
ER25	11	ER 16	9.HT.ER25I.16I	412
ER32	11	ER 20	9.HT.ER32I.20I	
ER40	14	ER 32	9.HT.ER40I.32I	454

ART. 182C PORTA WELDON
CLAMPING CHUCK FOR ROUND SHAFT (Weldon)

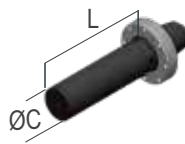


ENTRATA INPUT	L	L1 (mm)	Ø1	Ø	Code	€
ER25	29	40	10	28	9.HT.ER25I.W10	
	31	45	12	34	9.HT.ER25I.W12	
	31	45	14	36	9.HT.ER25I.W14	
ER32	28	36	8	21	9.HT.ER32I.W08	412
	29	40	10	28	9.HT.ER32I.W10	
	31	45	12	34	9.HT.ER32I.W12	
	34	49	16	38	9.HT.ER32I.W16	
ER40	36	51	20	45	9.HT.ER32I.W20	454
	29	40	10	28	9.HT.ER40I.W10	
	31	45	12	34	9.HT.ER40I.W12	
	34	49	16	38	9.HT.ER40I.W16	
	36	51	20	45	9.HT.ER40I.W20	

ART. 182B PORTAFRESA - SHELL END MILL CUTTER *



ENTRATA INPUT	A B (mm)		USCITA OUTPUT	Code	€
	ER25	27			
31		16	Ø22	9.HT.ER25I.P22R	
ER32	27	17	Ø16	9.HT.ER32I.P16R	
	31	17	Ø22	9.HT.ER32I.P22R	
ER40	31	20	Ø22	9.HT.ER40I.P22R	454
	-	-	Ø27	9.HT.ER40I.P27R	



ART. 182K MASTER PER ALLINEAMENTO
MASTER CONTROL PIN

ENTRATA INPUT	L	USCITA OUTPUT	Code	€
ER25	95	Ø25	9.HT.ER25I.95MC	-
ER32	105	Ø30	9.HT.ER32I.105MC	
ER40	105	Ø30	9.HT.ER40I.105MC	

ART. 182M MASTER PER ALLINEAMENTO
MASTER CONTROL PIN



ENTRATA INPUT	L	USCITA OUTPUT	Code	€
ER25	25	Ø25	9.HT.ER25I.25MP	-
ER40	45	Ø30	9.HT.ER40I.30MP	



ART. 182Q DISPOSITIVO PER MONTAGGIO
CAMBI RAPIDI DA PRESETTARE
QUICK CHANGE PRESETTING

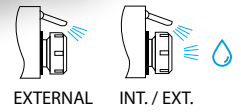
ENTRATA INPUT	L	USCITA OUTPUT	Code	€
Ø65	37	ER25	9.HT.ER25.IP	-
Ø75	42	ER32	9.HT.ER32.IP	
Ø85	47	ER40	9.HT.ER40.IP	

Q MODULAR QUICK CHANGE ADAPTORS

Per Ghiere Esterne con Filetto Interno
For External Nuts with Internal Thread

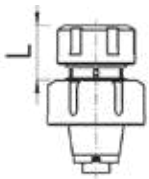


Passaggio Refrigerante Sempre Disponibile
Internal Coolant Always Available



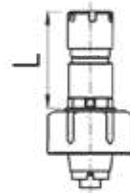
ART. 183A PORTAPINZA - COLLET CHUCK

ENTRATA INPUT	L	USCITA OUTPUT	Code	€
ER25	29	ER 16	9.HT.ER25E.16E	412
	31	ER 20	9.HT.ER25E.20E	
	31	ER 25	9.HT.ER25E.25E	
ER32	29	ER 20	9.HT.ER32E.20E	
	31	ER 25	9.HT.ER32E.25E	
	35	ER 32	9.HT.ER32E.32E	
ER40	31	ER 25	9.HT.ER40E.25E	454
	35	ER 32	9.HT.ER40E.32E	
	40	ER 40	9.HT.ER40E.40E	



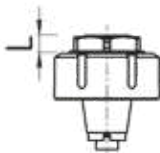
ART. 183E PORTAPINZA - COLLET CHUCK

ENTRATA INPUT	L	USCITA OUTPUT	Code	€	
ER25	30	ER 11 MINI	9.HT.ER25E.11EL	412	
	40	ER 16 MINI	9.HT.ER25E.16EL		
ER32	40	ER 11 MINI	9.HT.ER32E.11EL		
	50	ER 16 MINI	9.HT.ER32E.16EL		
ER40	50	ER 16 MINI	9.HT.ER40E.16EL		454
	50	ER 20 MINI	9.HT.ER40E.20EL		
	50	ER 25 MINI	9.HT.ER40E.25EL		



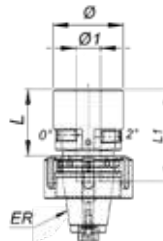
ART. 183D PORTAPINZA - COLLET CHUCK

ENTRATA INPUT	L	USCITA OUTPUT	Code	€	
ER25	9	ER 11	9.HT.ER25E.111	412	
	11	ER 16	9.HT.ER25E.161		
ER32	11	ER 20	9.HT.ER32E.201		
	11	ER 25	9.HT.ER32E.251		
ER40	12	ER 25	9.HT.ER40E.251		454
	14	ER 32	9.HT.ER40E.321		



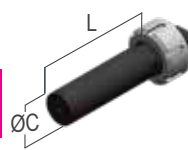
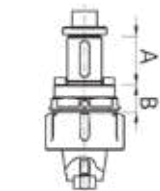
ART. 183C PORTA WELDON -
CLAMPING CHUCK FOR ROUND SHAFT (Weldon)

ENTRATA INPUT	L	L1	Ø1		Code	€	
			(mm)	Ø			
ER25	28	36	8	21	9.HT.ER25E.W08	412	
	29	40	10	28	9.HT.ER25E.W10		
	31	45	12	34	9.HT.ER25E.W12		
ER32	28	36	8	21	9.HT.ER32E.W08		454
	29	40	10	28	9.HT.ER32E.W10		
	31	45	12	34	9.HT.ER32E.W12		
ER40	34	49	16	38	9.HT.ER32E.W16	454	
	36	51	20	45	9.HT.ER32E.W20		
	28	36	8	21	9.HT.ER40E.W08		
ER40	29	40	10	28	9.HT.ER40E.W10		454
	31	45	12	34	9.HT.ER40E.W12		
	34	49	16	38	9.HT.ER40E.W16		
ER40	36	51	20	45	9.HT.ER40E.W20		



ART. 183B PORTAFRESA - SHELL END MILL CUTTER *

ENTRATA INPUT	A	B	USCITA OUTPUT	Code	€	
	(mm)					
ER25	27	16	Ø16	9.HT.ER25E.P16R	412	
	31	16	Ø22	9.HT.ER25E.P22R		
ER32	27	17	Ø16	9.HT.ER32E.P16R		
	31	17	Ø22	9.HT.ER32E.P22R		
ER40	31	20	Ø22	9.HT.ER40E.P22R		454



ART. 183K MASTER PER ALLINEAMENTO
MASTER CONTROL PIN

ENTRATA INPUT	L	USCITA OUTPUT	Code	€
ER25	95	Ø25	9.HT.ER25E.95MC	-
ER32	105	Ø30	9.HT.ER32E.105MC	
ER40	105	Ø30	9.HT.ER40E.105MC	



ART. 183M MASTER PER ALLINEAMENTO
MASTER CONTROL PIN

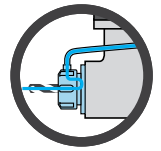
ENTRATA INPUT	L	USCITA OUTPUT	Code	€
ER25	25	Ø25	9.HT.ER25E.25MP	-
ER40	45	Ø30	9.HT.ER40E.30MP	-



ART. 183P DISPOSITIVO PER MONTAGGIO
CAMBI RAPIDI DA PRESETTARE
QUICK CHANGE PRESETTING

ENTRATA INPUT	L	USCITA OUTPUT	Code	€
Ø65	37	ER25	9.HT.ER25.EP	-
Ø75	42	ER32	9.HT.ER25.EP	
Ø85	47	ER40	9.HT.ER40.EP	

RE COOL NUTS

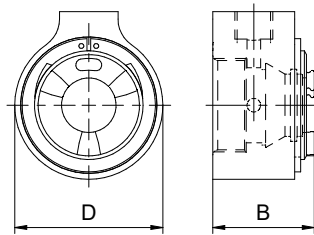


SISTEMA RECOOL PER GHIERE ESTERNE E MINI RECOOL SYSTEM FOR EXTERNAL NUTS AND MINI

APPLICAZIONE RAPIDA E FACILE DELLA REFRIGERAZIONE INTERNO DALL'ESTERNO
REASONABLE FAST AND EASY CONVERSION TO INTERNAL COOLANT

CARATTERISTICHE PRINCIPALI: KEY FEATURES:

- Refrigerazione ottimale del tagliente: prolungata vita utile degli utensili, ridotti tempi di lavorazione.
- ottima evacuazione del truciolo
- Totale assenza di dispersione di lubrorefrigerante
- Refrigerazione interna o periferica con i dischetti a tenuta stagna (7.18)
- Optimized coolant supply to the cutting edge: increases tool life and reduces cycle time
- Best chip removal
- No scattering or spray losses
- Internal or peripheral coolant through sealing disks (Pag. 7.18)



Dotazione Standard

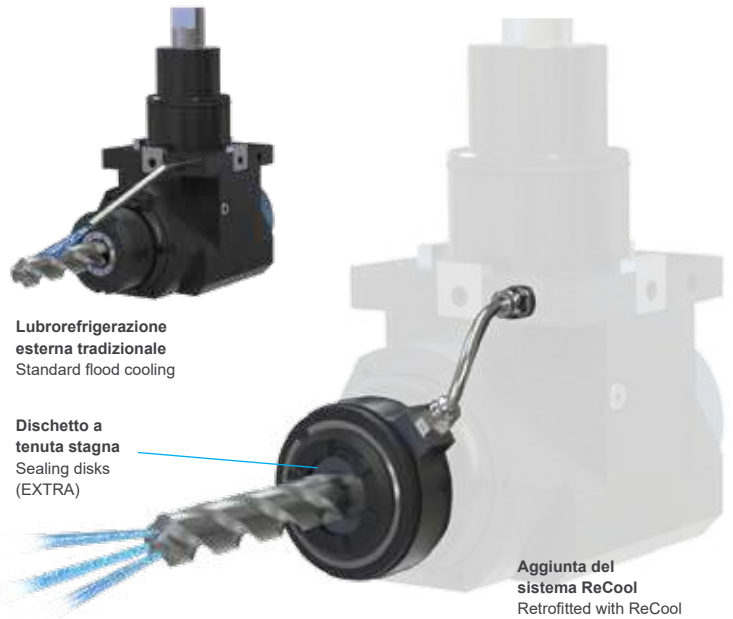
- Ghiera ReCool ER 11-40
- Tubo refrigerante Ø6, 400mm
- 2 Raccordi dritti da 1/8"
- 2 Raccordi a 90° da 1/8"

Standard equipment:

- ReCool nut ER 11-40
- Coolant pipe Ø6, 400mm
- 2 Fitting 1/8" straight
- 2 Fitting 1/8" 90° elbow

- Ghiera ReCool ER Mini 11-25
- Tubo refrigerante Ø6, 400mm
- 2 Raccordi dritti da 1/8"
- 2 Raccordi a 90° da 1/8"

- ReCool nut ER Mini 11-25
- Coolant pipe Ø6, 400mm
- 2 Fitting 1/8" straight
- 2 Fitting 1/8" 90° elbow



Ghiere STD STD Nuts	Codice Code	Dimensions mm		Filetto Thread	Chiave Screw (EXTRA)*	€
		B	D			
GRCR 11	9.GR.CR11	16,6	21,75	M 14 X 0,75	9.CH.11AX	446,5
GRCR 16	9.GR.CR16	24,5	34	M 22 X 1,5	9.CH.16AX	504
GRCR 20	9.GR.CR20	26	40	M 25 x 1,5	9.CH.20AX	525
GRCR 25	9.GR.CR25	27	50	M 32 x 1,5	9.CH.25AX	532,5
GRCR 32	9.GR.CR32	29,5	62,5	M 40 x 1,5	9.CH.32AX	558
GRCR 40	9.GR.CR40	32,5	72,5	M 50 x 1,5	9.CH.40AX	655,5

Ghiere MINI MINI Nuts	Codice Code	Dimensions mm		Filetto Thread	Chiave Screw (EXTRA)*	€
		B	D			
GRCRM 11	9.GR.CRM11	16,6	21,75	M 13 X 0,75	9.CH.11AX	446,5
GRCRM 16	9.GR.CRM16	24,5	31	M19 X 1	9.CH.16AX	527,5
GRCRM 20	9.GR.CRM20	26	38	M 24 x 1	9.CH.20AX	558
GRCRM 25	9.GR.CRM25	27	46	M 30 x 1	9.CH.25AX	643

*Vedi pag. 7.9 / See pages 7.9

PARAMETRI TECNICI TECHNICAL DATA

I seguenti parametri si applicano al ReCool:

- Velocità di rotazione max.: 12 000 rpm (6000 rpm con ER40)
- Pressione lubrificante max.: 150 bar / 2175 PSI* (con tubo ad alta pressione)
- Pressione lubrificante min.: in base alla velocità di rotazione (vedi tabella)

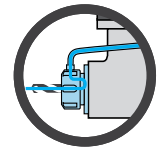
The following parameters apply to ReCool:

- Max. Rotation speed: 12,000 rpm (6000 rpm with ER40)
- Max. Coolant pressure: 150 bar/2175 PSI* (with high pressure hose)
- Min. Coolant pressure: depending on the rotational speed (see table)

	Tipo di ghiera Nut type	≤3000 Rpm	≤6000 Rpm	≤9000 Rpm	≤12000 Rpm
Minimum pressure	GRCR 11/ GRCRM 11	5 bar / 73 PSI	7,5 bar / 109 PSI	10 bar / 145 PSI	15 bar / 218 PSI
	GRCR 16 / GRCRM 16	5 bar / 73 PSI	7,5 bar / 109 PSI	10 bar / 145 PSI	15 bar / 218 PSI
	GRCR 20 / GRCRM 20	5 bar / 73 PSI	7,5 bar / 109 PSI	10 bar / 145 PSI	15 bar / 218 PSI
	GRCR 25 / GRCRM 25	5 bar / 73 PSI	7,5 bar / 109 PSI	10 bar / 145 PSI	15 bar / 218 PSI
	GRCR 32	5 bar / 73 PSI	7,5 bar / 109 PSI	10 bar / 145 PSI	15 bar / 218 PSI
	GRCR 40	5 bar / 73 PSI	7,5 bar / 109 PSI	-	-

I tubi ed i connettori forniti sono progettati e testati per una pressione del lubrificante massima di 100bar / 1450 PSI. Per pressioni superiori sono obbligatori i tubi ad alta pressione.
The supplied hose and fittings are designed and tested for maximum coolant pressure of 100 bar /1450 PSI. For higher coolant pressures the High-pressure hose is mandatory

RE COOL NUTS

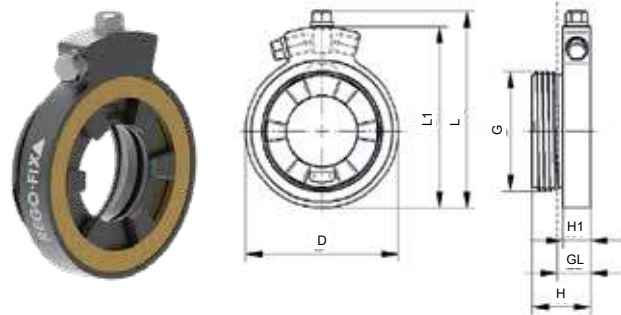


SISTEMA RECOOL PER GHIERE INTERNE RECOOL SYSTEM FOR INTERNAL NUTS

APPLICAZIONE RAPIDA E FACILE DELLA REFRIGERAZIONE INTERNO DALL'ESTERNO
REASONABLE FAST AND EASY CONVERSION TO INTERNAL COOLANT

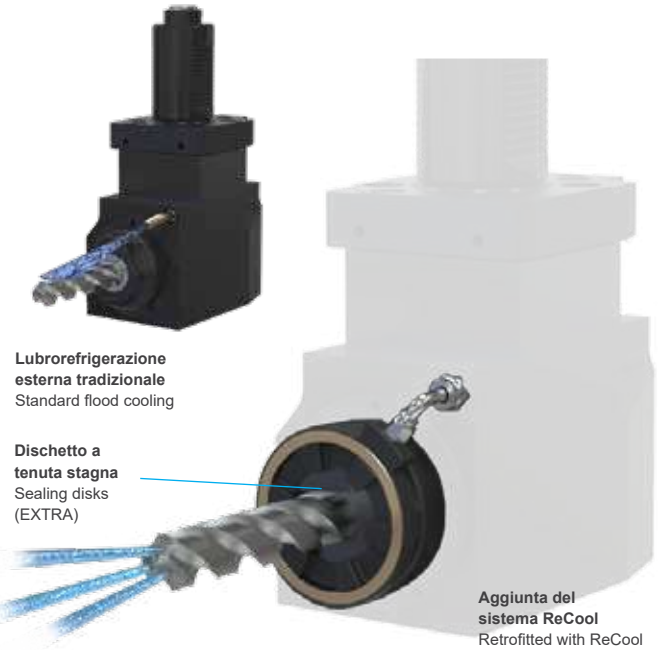
CARATTERISTICHE PRINCIPALI: KEY FEATURES:

- Refrigerazione ottimale del tagliente: prolungata vita utile degli utensili, ridotti tempi di lavorazione.
- ottima evacuazione del truciolo
- Totale assenza di dispersione di lubrorefrigerante
- Refrigerazione interna o periferica con i dischetti a tenuta stagna (7.18)
- Optimized coolant supply to the cutting edge: increases tool life and reduces cycle time
- Best chip removal
- No scattering or spray losses
- Internal or peripheral coolant through sealing disks (Pag. 7.18)



Dotazione Standard
- Ghiera ReCool ER 16-32

Standard equipment:
- ReCool nut ER 16-32



Tipo di ghiera Nut type	Codice Code	Dimensions mm						Filetto Thread	Chiave Screw (EXTRA)*	€
		D	L	L1	H	H1	GL			
GRCRX 16	9.GR.CR16	34	46	41,5	14,5	7,6	9	M 24 X 1	9.CH.16AX	386,5
GRCRX 20	9.GR.CR20	37,5	49	45	15,5	7,6	9	M 28 x 1,5	9.CH.20AX	386,5
GRCRX 25	9.GR.CR25	41	53	48,5	15,8	7,6	9	M 32 x 1,5	9.CH.25AX	401,5
GRCRX 32	9.GR.CR32	49	61	56,5	16,9	7,6	9	M 40 x 1,5	9.CH.32AX	446,5

*Vedi pag. 7.9 / See pages 7.9

Accessori ReCool ReCool Accessories		Codice Code	Lunghezza mm Length mm	Filetto Thread	€
	Tubo refrigerante flessibile Flex coolant pipe	9.GR.HSAX080	80	-	76
		9.GR.HSAX100	100	-	77
		9.GR.HSAX120	120	-	79
	Vite di raccordo per tubo Ø6 Hollow bolt set for Ø6 pipe	9.GH.S610RF6	-	M6 x 1	38

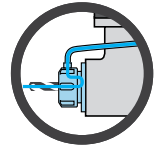
PARAMETRI TECNICI TECHNICAL DATA

I seguenti parametri si applicano al ReCool:
Velocità di rotazione max.: 12 000 rpm (6000 rpm con ER40)
Pressione lubrificante max.: 100 bar / 2175 PSI
Pressione lubrificante min.: in base alla velocità di rotazione (vedi tabella)

The following parameters apply to ReCool:
Max. Rotation speed: 12,000 rpm (6000 rpm with ER40)
Max. Coolant pressure: 100 bar/2175 PSI* (with high pressure hose)
Min. Coolant pressure: depending on the rotational speed (see table)

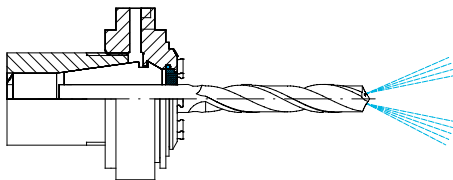
	Tipo di ghiera Nut type	≤3000 Rpm	≤6000 Rpm	≤9000 Rpm	≤12000 Rpm
Minimum pressure	GRCRX 16	5 bar / 73 PSI	7,5 bar / 109 PSI	10 bar / 145 PSI	15 bar / 218 PSI
	GRCRX 20	5 bar / 73 PSI	7,5 bar / 109 PSI	10 bar / 145 PSI	15 bar / 218 PSI
	GRCRX 25	5 bar / 73 PSI	7,5 bar / 109 PSI	10 bar / 145 PSI	15 bar / 218 PSI
	GRCRX 32	5 bar / 73 PSI	7,5 bar / 109 PSI	10 bar / 145 PSI	15 bar / 218 PSI

RE COOL NUTS



DISCHETTI A TENUTA STAGNA PER GHIERE - SEALING DISKS FOR NUTS

REFRIGERAZIONE INTERNA - INTERNAL COOLANT



GDS



CARATTERISTICHE PRINCIPALI - KEY FEATURES

- Facile aggiunta della lubrorefrigerazione interna con Ghiera ReCool, con il dischetto a tenuta stagna GDS
- Precisa refrigerazione del tagliente e migliore asportazione di truciolo
- Ideale soprattutto per elevate profondità
- Lubrificazione e refrigerazione del tagliente
- Ottima finitura superficiale

- Achieve internal cooling with ReCool nuts and the use of our sealing disk GDS
- Precise cooling at the cutting edge and improved chip removal
- Particularly suitable for deep cavities
- Lubrication of cutting edge and cooling
- Best surface quality

GDS

Disco di tenuta
Sealing ring



Disco Ring	Codici Code	€
GDS11	9.GD.S11/...*	-
GDS16	9.GD.S16/...*	30,5
GDS20	9.GD.S20/...*	30,5
GDS25	9.GD.S25/...*	36
GDS32	9.GD.S32/...*	36
GDS40	9.GD.S40/...*	41

* Indicare sempre in fase d'ordine Ø utensile
* In case of order specify the Ø tool

STDC

Ghiera STDC
STDC Nut

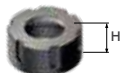


Ghiera Nut	H	Codici Code	€
ER-11 STDC*	14,6	9.ER.11STDC	54
ER-16 STDC	22,5	9.ER.16STDC	42
ER-20 STDC	24	9.ER.20STDC	44,5
ER-25 STDC	25	9.ER.25STDC	50,5
ER-32 STDC	27,5	9.ER.32STDC	57
ER-40 STDC	30,5	9.ER.40STDC	69,5

* Dischetto di tenuta integrato
* Sealing ring integrated

MINIC

Ghiera MINIC
MINIC Nut



Ghiera Nut	H	Codici Code	€
ER-11 MINIC	14,6	9.ER.1100MC	64,5
ER-16 MINIC	22,5	9.ER.1600MC	50,5
ER-20 MINIC	24	9.ER.2000MC	52,5
ER-25 MINIC	25	9.ER.2500MC	57
-	-	-	-
-	-	-	-

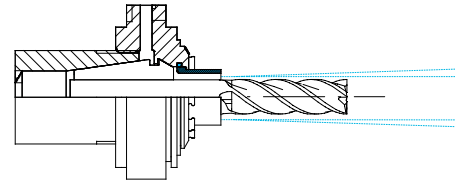
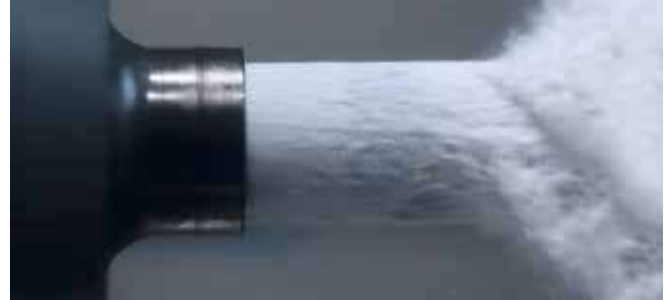
AXC

Ghiera a settori frontali
Frontal nut



Ghiera Nut	H	Codici Code	€
ER-11 AXC	7,5	9.ER.110AXC	51,5
ER-16 AXC	7,6	9.ER.160AXC	43,5
ER-20 AXC	8,5	9.ER.200AXC	44,5
ER-25 AXC	8,8	9.ER.250AXC	46,5
ER-32 AXC	9,8	9.ER.320AXC	49,5
ER-40 AXC	11,7	9.ER.400AXC	60

REFRIGERAZIONE PERIFERICA - PERIPHERAL COOLANT



GKS



CARATTERISTICHE PRINCIPALI - KEY FEATURES

- Facile aggiunta della lubrorefrigerazione periferica con Ghiera ReCool, con il dischetto per refrigerazione GKS
- Lubrorefrigerante lungo l'utensile fino al tagliente
- Ideale per profondità medie
- Applicabile su teste e motorizzati con refrigerante interno con apposita ghiera STDC - MINIC - AXC

- Achieve peripheral cooling with ReCool nuts and the use of our coolant flush disk GKS
- Coolant is fed along the side of the tool to the cutting edge
- Can be used for moderate cavities
- Applicable on Angle Heads and Driven Tools with internal coolant through suitable nut

GKS

Disco di tenuta
Sealing ring



Disco Ring	Codici Code	€
-	-	-
GKS16	9.GK.S16/...*	30,5
GKS20	9.GK.S20/...*	30,5
GKS25	9.GK.S25/...*	36
GKS32	9.GK.S32/...*	36
-	-	-

* Indicare sempre in fase d'ordine Ø utensile
* In case of order specify the Ø tool

STDC

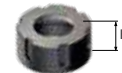
Ghiera STDC
STDC Nut



Ghiera Nut	H	Codici Code	€
-	-	-	-
ER-16 STDC	32	9.ER.16STDC	42
ER-20 STDC	35	9.ER.20STDC	44,5
ER-25 STDC	42	9.ER.25STDC	50,5
ER-32 STDC	50	9.ER.32STDC	57
-	-	-	-

MINIC

Ghiera MINIC
MINIC Nut



Ghiera Nut	H	Codici Code	€
-	-	-	-
ER-16 MINIC	12	9.ER.1600MC	50,5
ER-20 MINIC	18	9.ER.2000MC	52,5
ER-25 MINIC	20	9.ER.2500MC	57
-	-	-	-
-	-	-	-

AXC

Ghiera a settori frontali
Frontal nut



Ghiera Nut	H	Codici Code	€
-	-	-	-
ER-16 AXC	7,6	9.ER.160AXC	43,5
ER-20 AXC	8,5	9.ER.200AXC	44,5
ER-25 AXC	8,8	9.ER.250AXC	46,5
ER-32 AXC	9,8	9.ER.320AXC	49,5
-	-	-	-

Per maggiori informazioni vedi pag. 7.7 - 7.9 - For more infos see pages 7.7 - 7.9



PRICE LIST #05 / 2024



via Giovanni XXIII, 101 - 21015 Lonate Pozzolo (VA) Italy
Tel. +39. 0331.303911 - Fax. +39. 0331.301534
gerardi@gerardispa.com - www.gerardi.it